

Gebruikershandleiding

Carflex Koplampafstelapparaat



Carflex Koplampafstelapparaat II

Inhoudsopgave

Algemene regels (veiligheid)	3
Beschrijving van het apparaat –technische kenmerken	3
Montage	4
Werkoppervlak	5
Vorbereiding van het voertuig	5
Optische plaatsing	6
Bedieningspaneel en instructietabel	7
Dimlichtentest	8
Symmetrische koplampen	9
Grootlicht koplampen	9
Aflezen van de lichtmeter	10
Controle lichtsterkte van de koplampen	10
Overige regelingen en metingen	11
Schoonmaken	11
Handleiding voor het strippen	11

Carflex Koplampafstelapparaat II

Algemene regels

Voor het gebruik van het koplampafstelapparaat, gelieve aandachtig de instructies in deze handleiding te lezen. Gebruik van het apparaat is verboden voor niet gekwalificeerd personeel om schade aan het apparaat te voorkomen. De werkomgeving moet droog, luchtig en goed verlicht zijn. Het is noodzakelijk om een aangepast afzuigstelsel voor uitlaatgassen te gebruiken, omdat men de koplampentest met lopende motor uitvoert. De toevallige inhalering van koolstofmonoxide kan ernstige schade veroorzaken aan het menselijke organisme, soms zelfs met fatale gevolgen. De handrem van de te testen auto dient opgetrokken te zijn. Tot slot dient vermeld te worden dat het koplampafstelapparaat niet gebruikt mag worden in sterk zonlicht, in omgevingen met sterke temperatuurschommelingen en op bewegende objecten. Een en ander teneinde foutieve metingen te voorkomen.

Beschrijving van het apparaat

Koplampafstelapparaat: apparaat voor de controle van koplampen van auto's, motoren en transportmiddelen in het algemeen:

- met een vaste kolom;
- richten met een spiegelvizier;
- met digitale lichtmeter.

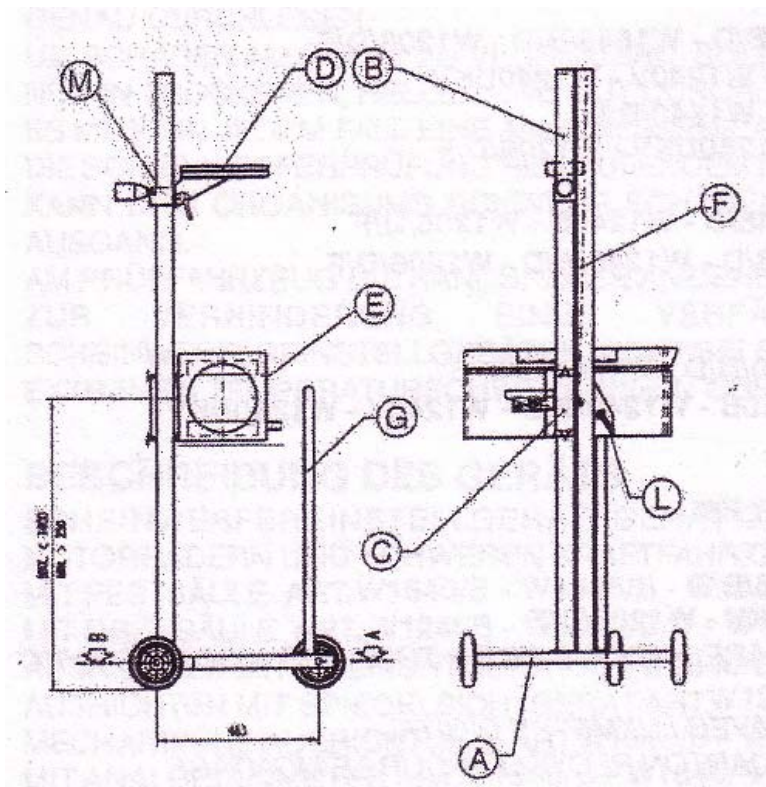
Technische gegevens:

- hoogte 152 cm;
- breedte 61 cm;
- lengte 61 cm;
- gewicht 32-37 kg;
- minimum hoogte operatief 24 cm;
- maximum hoogte operatief 126 cm;
- werking door middel van het licht van de koplamp;
- 9 volt batterij voor de digitale lichtmeter.

Het koplampafstelapparaat wordt geleverd in een doos van gerecycled karton. Voor het eventuele monteren van het apparaat wordt verwezen naar de paragraaf "montage".

Carflex Koplampafstelapparaat II

Montage



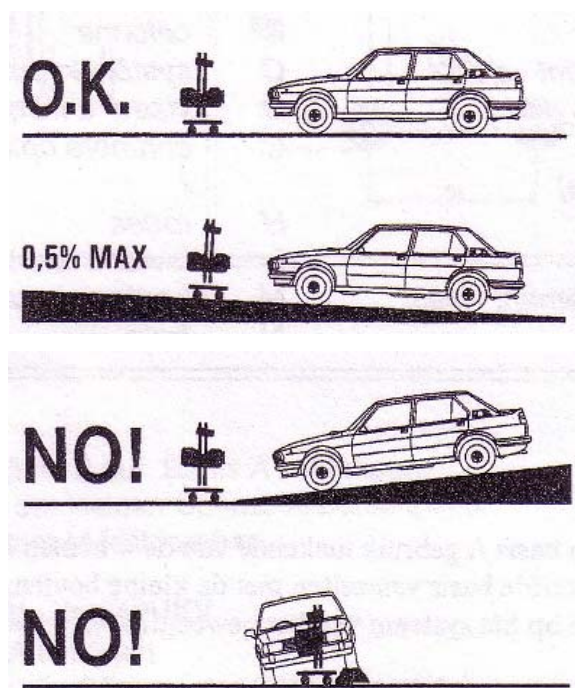
1. Kolom B vastzetten op basis A, gebruik makende van de 4 bouten M.8.
2. De afdekplaat F op dezelfde basis vastzetten met de kleine bouten.
3. Het vizier D vastzetten op het systeem van het beweeglijke vizier M.

- A Basis
- B Kolom
- C Verticaal beweeglijk systeem
- D Vizier
- E Optische kamer
- F Afdekplaat
- G Handvat (optioneel)
- H Wiel
- L Vergrendelhendel
- M Beweeglijk viziersysteem

Carflex Koplampafstelapparaat II

Werkoppervlak

Gedurende de koplamptest moet de vloer zo vlak mogelijk zijn. Mocht dit niet mogelijk zijn, dan moeten het koplampafstelapparaat en het voertuig op zijn minst op een oppervlakte met een gelijk niveauverschil staan. In ieder geval mag de helling nooit groter zijn dan 0,5%. Een koplampentest op een ongelijke vloer wordt afgeraden, omdat de meting dan niet nauwkeurig kan zijn.



Vorbereiding van het voertuig

- Men dient zich ervan te verzekeren dat de koplampen schoon en droog zijn.
- Indien het voertuig van een interne koplampenregelaar is voorzien, dan moet men deze op de "0"stand plaatsen.
- Alles wat een goede gewichtsverdeling kan beïnvloeden, zoals modder, sneeuw, ijs enz. dient van het voertuig verwijderd te worden.
- De wielen van de auto dienen in een rechte stand geplaatst te worden.
- Op een van de voorstoelen dient een gewicht van circa 70 kg geplaatst te worden.
- Men dient zich ervan te verzekeren dat het voertuig geen vervorming in het chassis heeft.
- Men dient te controleren of de luchtdruk van de banden correct is.
- Met dient de motor te starten en de test met lopende motor uit te voeren.
- In het geval van een voertuig met pneumatische vering, moet men de motor 5 minuten voor de aanvang van de test starten en de test met lopende motor uitvoeren.

Carflex Koplampafstelapparaat II

Optische plaatsing

Plaats het koplampafstelapparaat voor de auto, op een afstand tussen de 20 en 50 cm (zie tekening).

- A) Kijk door het vizier en zoek een horizontale lijn van de auto of twee symmetrische punten (bijvoorbeeld het bovenste deel van de voorruit of de motorkap). Men dient zich ervan te verzekeren dat de vizierlijn overeenstemt met deze lijn zodat het apparaat parallel staat met de auto. Is dit niet het geval dan dient het koplampafstelapparaat voorzichtig gedraaid te worden totdat het gewenste resultaat is bereikt.
- B) Meet de hoogte van het midden van de koplampen ten opzichte van de vloer en breng de optische kamer trapsgewijs op dezelfde hoogte. Het bovenste deel van het verticale beweeglijke systeem moet als oriëntatiepunt worden gebruikt. Bijvoorbeeld: als de hoogte van het midden van de koplamp ten opzichte van de vloer 80 cm is, dan moet het verticale beweeglijke systeem op de inkeping van 80 worden gebracht. Men mag hiervan maximaal 3 cm afwijken.

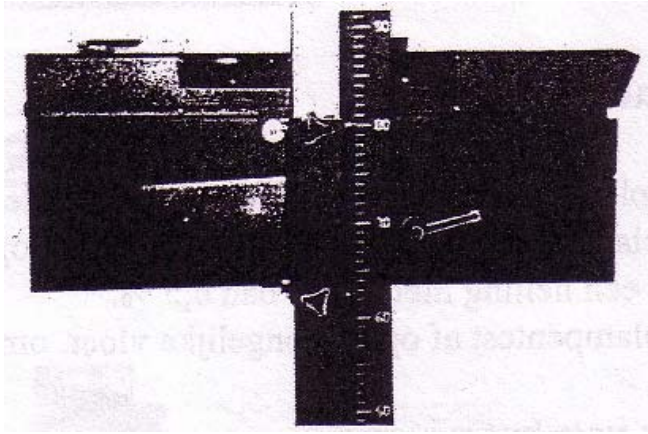


$d = 20 \div 50 \text{ cm.}$



Regelen van het niveau van

Carflex Koplampafstelapparaat II





Carflex Koplampafstelapparaat II

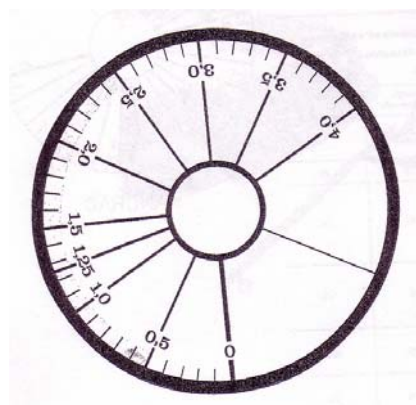
Bedieningspaneel en instructietabel

Het interne paneel kan worden verplaatst met behulp van het wiel dat zich op de bodem van de optische kamer bevindt. Men plaatst het wiel op het cijfer wat met het voertuig correspondeert als volgt:

1. Test voor auto's, bestelwagens, motorfietsen (groot licht);
2. Test voor auto's, bestelwagens, motorfietsen (mistlampen);
3. Test voor vrachtwagens, autobussen, voertuigen in het algemeen (groot licht);
4. Test voor vrachtwagens, autobussen, voertuigen in het algemeen (mistlampen).

Indien op de koplampen of in de gebruiksaanwijzing van het voertuig de instructie % wordt gegeven om de lichten te testen/regelen, dan dient men deze altijd op te volgen.

Geeft de instructie bijvoorbeeld  2% aan, dan moet de hendel op positie 2 geplaatst worden.



Draaiknop voor het instellen van het paneel

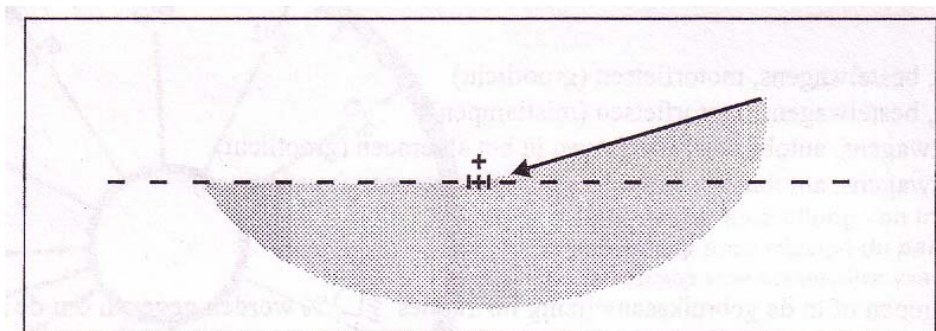
Carflex Koplampafstelapparaat II

Dimlichtentest

Voor aanvang van de test dient gecontroleerd te worden of het niveau binnenin de optische kamer waterpas is. Indien nodig moet de vergrendelhendel worden losgedraaid (zie tekening op pagina 6). Hierna kan de optische kamer bewogen worden totdat het niveau waterpas is. Hierna dient de hendel opnieuw in de vergrendelstand geplaatst te worden.

- A) Het koplampafstelapparaat en de auto moeten worden klaargezet conform voorafgaande instructies. De dimlichten van het voertuig moeten worden ingeschakeld. Het bedieningspaneel geeft de projectie van de koplamp weer.
- B) De weergegeven projectie moet lineair zijn.
- C) Wanneer dit niet het geval is dient met behulp van het regelsysteem van de koplampen de projectie lineair gemaakt te worden.
- D) In het geval van asymmetrische koplampen (vandaag de dag de meest gebruikte) dient er rekening mee gehouden te worden dat hun projectie ook te zien is op de rechterkant van het bedieningspaneel met een hoek van ongeveer 15° ten opzichte van het horizontale vlak (in het geval van voertuigen met het stuur rechts ziet men deze projectie in dit geval aan de linkerkant).

Onder het rechtse midden verschijnt een zone die wat meer verlicht is dan de rest van de projectie.

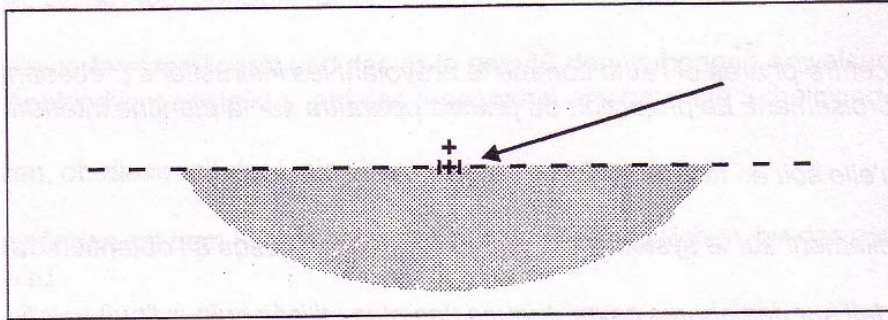


Correcte projectie op de plaat voor asymmetrische koplampen

Carflex Koplampafstelapparaat II

Symmetrische koplampen

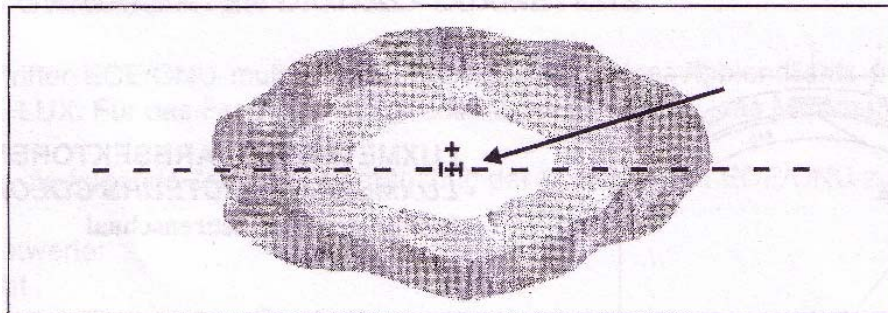
In het geval van een test met symmetrische koplampen moet men er rekening mee houden dat de projectie op het bedieningspaneel een perfecte horizontale lijn beschrijft, zonder hoeken.



Correcte projectie op de plaat voor symmetrische koplampen

Grootlicht koplampen

Er moet een helder verlichte zone zijn in het midden van het bedieningspaneel.



Correcte projectie op de plaat voor grootlicht koplampen

Carflex Koplampafstelapparaat II

Aflezen van de lichtmeter

Volgens het ECE/ONU reglement, moet de helderheid van het dimlicht minimaal 6 en maximaal 144 LUX zijn. Voor het groot licht gelden een minimum van 32 en een maximum van 240 LUX.

Aanbevolen wordt om de volgende tabel aan te houden (volgens het ECE/ONU reglement):

Minimumwaarden:

12 LUX voor dimlicht

32 LUX voor voertuigen met normaal groot licht



48 LUX voor voertuigen met halogeen H4 koplampen

64 LUX voor voertuigen met halogeen H1 en H3 koplampen

Wanneer deze minimumwaarden niet bereikt worden, kan het zijn dat er iets stuk is in het elektrisch systeem van het voertuig. Voorbeelden zijn een lege accu, een kapotte dynamo, slechte kabelverbinding of onvoldoende contact, onvoldoende massa, kapotte schakelverbindingen, geroeste contactpunten van de zekering, verroeste of aangetaste parabolen en zwart geworden of beslagen koplampen. (de waarden afgelezen van de luxometer zijn gebaseerd op de 25 meter afstand die vereist is in het ECE/ONU reglement; de gebruiker hoeft de aangegeven waarden dus niet meer om te rekenen. Bijvoorbeeld als de luxometer 64 LUX aangeeft, is dit gelijk aan 40.000 Cd).

Controle lichtsterkte van de koplampen

Nadat de controle voor een juiste koplampafstelling is voltooid, dient men de intensiteit van het groot licht en het dimlicht te controleren. Om dit te controleren dient men de volgende handelingen te verrichten:

- schakel het groot licht van de auto in;
- plaats, indien nodig, de keuzeschakelaar op het teken ;
- druk op de LUX TEST knop;
- Lees de intensiteit af van de lichtmeter;
- Herhaal de test met het dimlicht (daarbij moet de keuzeschakelaar op het  teken staan).

Carflex Koplampafstelapparaat II

Overige regelingen en metingen

De machine is voorzien van een waterpas, geplaatst op de bodem van de optische doos en zichtbaar door het doorzichtige paneel wanneer de koplampen zijn ingeschakeld. Voor een eventuele tussenkomst teneinde de optische doos te nivelleren, dient de vergrendelhendel aan de zijkant van de doos geopend te worden (zie tekening pagina 6). Vervolgens kan men de doos bewegen tot men een perfecte waterpas bereikt. De hendel dient vervolgens weer in de vergrendelstand worden geplaatst. Deze handeling kan nodig zijn bij elke verandering van werkoppervlak.

De voet met drie wielen die gebruikt wordt bij het principe van optische plaatsing, is voorzien van een regeling op het buitenste wiel door middel van een uitgedraaide schroef. Voor eventuele bijstellingen kan de uitgedraaide schroef in de gewenste richting gedraaid worden. Normaal gesproken wordt deze handeling door de plaatsingsmonteur uitgevoerd en hoeft deze niet meer door de gebruiker te worden herhaald.

Een correct gebruik staat een lange werkperiode toe zonder hersteltussenkomsten. De eventuele afstelling van het paneel en de lichtmeter dient te geschieden in de fabriek. Daarvoor dient enkel de optische doos ingeleverd te worden. Deze kan eenvoudig gedemonteerd worden door de schroeven los te draaien.

Schoonmaken

Het instrument dient bij gebruik tegen stof beschermt te worden. Op aanvraag is er een plastic beschermkap voor de optische doos verkrijgbaar. Voor het schoonmaken en verwijderen van eventuele vlekken dient men gebruik te maken van een vochtige doek. De verf is bestendig tegen schoonmaakmiddelen. De kolom mag niet geolied, noch met alcohol gepoetst worden. Men dient het apparaat niet achter te laten in een ruimte waar bijtende dampen zijn, zoals een opslagplaats voor accu's of een plaats waar men vernist.

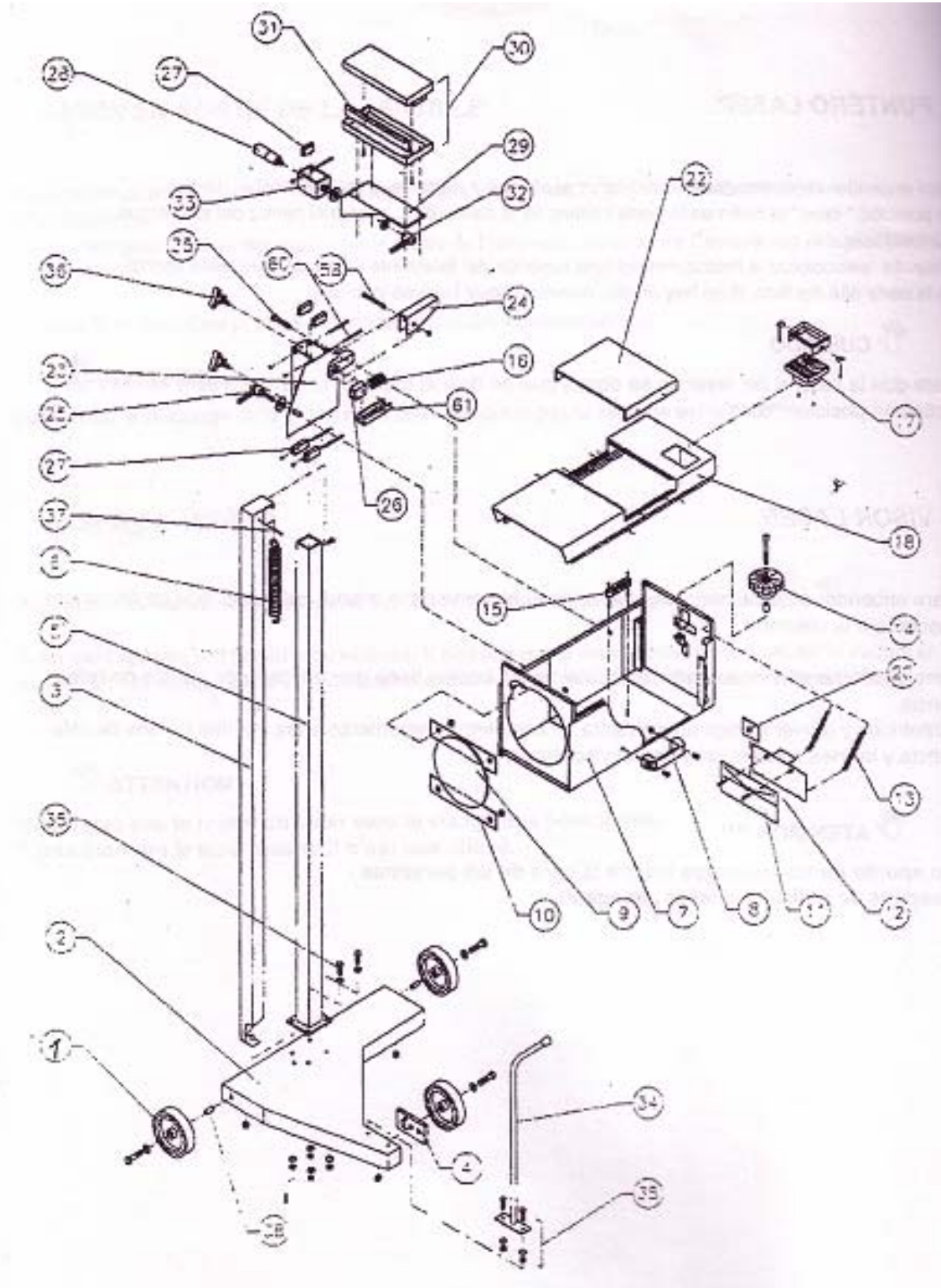
Handleiding voor het strippen

Het apparaat is opgebouwd uit:

- glas (lens);
- plastic (wiel, deksel in plexiglas, handvat en andere kleine onderdelen);
- koper (draden en bobijn van de lichtmeter);
- ijzer (structuur en mechaniek) voor een totaal van 90%;
- papier en karton (gebruiksaanwijzing en verpakking).

Het apparaat bestaat voor het grootste gedeelte uit ijzer. Voor het wegwerpen moet men zich houden aan de normen van de lokale autoriteiten.

Carflex Koplampafstelapparaat II



Carflex Koplampafstelapparaat II

Pos	Code	Omschrijving	
1	NR0010011	Wiel D 125 x 30 D 15	R
2	020010001	Driehoekige basis	
3	020210005	Koker voor kolom 1400	
4	020010091	Plaat voor regelend wiel	
5	020210001	Kolom L 1400	
6	025010004	Veer voor verticaal beweegstelsel	
7	020010019	Optische doos	
8	025030011	Zwart handvat	R
9	025030014	Glas D 200mm (art. 2000S)	
	021010018	Plexiglas D 228mm (art. 2000E/F)	
10	025030013	Lens houder (art. 2000S)	
	021010017	Lens houder voor plexiglas (art. 2000E/F)	
11	020010031	Binnenpaneel	
12	020010034	Houder voor binnenpaneel	
13	025030001	Veer voor binnenpaneel	
14	025030010	Wiel voor beweging paneel	
15	020010038	Waterpas	
16	025020009	Remveer	
17	032020006	Gekleurde luxometer	R
18	020010028	Stalen omhulsel	
20	020020018	Elektronische kaart met 1 fotodiode	
22	020010050	Plexiglas omhulsel	R
23	025020005	Verticaal beweegstelsel	
24	025020007	Veerhouder	
25	NR5020009	Vergrendelhendel M8x20	R
26	025020008	Stop	
27	025020006	Rem op verticaal beweegstelsel	R
28	NR5010014	Hengsel 90x27 M 10x15	
29	020010011	Vizierhouder	
30	020010015	Vizier	
31	020010048	Plexiglas afsluiting	
32	NR5020010	Vergrendelhendel M8	
33	020010007	Bewegingsmechanisme vizier	
35	NA2010013	Schroef TE M8x20	
36	NR5020008	Wielkruk D 35	
37	NA5010015	Schroef M5x45	
38	020010047	Wielpijp 15x45mm	
58	NA0010005	Schroef M6x50 TCCE	
60	NA0010017	Schroef M5x65 TCCE	
61	025020010	Onderste sluiting	

R = aanbevolen reserveonderdeel