

Inhoudsopgave

Algemeen

Voorwoord.....	2
Adressen RDW.....	3
Openingstijden RDW kantoren.....	3
Afmelden en raadplegen.....	3
Adressen providers.....	3
ALGEMENE INFORMATIE VOOR DE UITVOERING VAN DE APK.	4
1. Datum van ingebruikname.....	4
2. Keuringsbevoegdheid.....	4
3. Keuringsverplichting.....	5
4. Keuringsplichtige voertuigen.....	5
4.1 Keuren van een niet keuringsplichtig voertuig.....	6
5. Periodiciteit.....	6
6. Personeel.....	6
7. Uitvoering keuringsvoorschriften.....	6
8. Uitzonderingen ten aanzien van de keuringseisen.....	7
8.1. Formele ministeriële beschikking of brief van de RDW.....	7
8.2. Voertuigen met een bijzonder kenteken.....	7
8.3 Voertuigen met een AA-kenteken.....	7
9. Registreren tellerstanden.....	7
10. Digitale afhandeling steekproef.....	8
11. Website met APK-regelgeving.....	8
12. Persoonlijke keurmeesterinformatie.....	8

	Onderwerp	Versienummer
	Algemeen	1.0-2017
Tab 1	Administratieve procedures	1.0-2016
Tab 2	Invulinstructie APK-rapport	1.0-2017
Tab 3	Keuringseisen	1.0-2016 (blz 51/52 aanv. 1 1.0-2016)
Tab 4	Aanvullende permanente eisen	1.0-2016
Tab 5	Regeling Erkenning en keuringsbevoegdheid APK	1.0-2016
Tab 6	Cusumsysteem Erkenningshouder APK	1.0-2017
Tab 7	Cusumsysteem Keurmeester APK	1.0-2017

Voorwoord

Omdat de regelgeving voor de uitvoering van de Algemene Periodieke Keuring APK is verdeeld over verschillende uitgaven en publicaties heeft de RDW gemeend deze te moeten bundelen.

Alle benodigde regelgeving die nodig is voor de uitvoering van de APK zijn hierin opgenomen.

Aan de tekst kunnen geen rechten worden ontleend, alleen de tekst van de ondergenoemde publicaties heeft rechtsgeldigheid:

- Wegenverkeerswet 1994 (WVW);
- Kentekenreglement (KR);
- Besluit voertuigen (Besl V);
- Regeling voertuigen;
- Meetmiddelen, hoofdstuk 8 uit Regeling voertuigen;
- Regeling erkenning en keuringsbevoegdheid APK (REK);
- Cusumsysteem Erkenninghouder APK;
- Cusumsysteem Keurmeester APK;
- Toezichtbeleidsbrief (TBB);
- Regeling modellen keuringsrapport 2017;
- Bijlage VIII uit Regeling voertuigen.

Een actuele versie van de APK regelgeving is beschikbaar op www.rdw.nl/apkregelgeving.

Exemplaren van het boekwerk 'Regelgeving APK' zijn verkrijgbaar bij de RDW.

Informatie over de wijze van bestellen en kosten kan worden verkregen op www.rdw.nl of bij de Klantenservice RDW, tel. 0900-0739 (€ 0,10 per minuut).

Adressen RDW

Hoofdkantoor RDW Europaweg 205 2711 ER Zoetermeer	Divisie Registratie en Informatie Skager Rak 10 9642 CZ Veendam	RDW APK Centrum Nederland Dr. van Deenweg 78 8025 BH Zwolle
Postbus 777 2700 AT Zoetermeer Tel. 0900-0739 (€ 0,10 per minuut)	Postbus 30000 9640 RA Veendam Tel. 0900-0739 (€ 0,10 per minuut)	Antwoordnummer 3055 8000 WB Zwolle Tel. 0900-9739 (€ 0,10 per minuut) Fax. 088-0087478

Voor beroepsgevallen en vragen over de erkenning kunt u contact opnemen met het RDW APK Centrum Nederland, via tel. 0900-9739 (€ 0,10 per minuut).

Voor algemene informatie en vragen over de uitvoering van de APK kunt u contact opnemen met de Klantenservice RDW/Technische Helpdesk(KIT) via tel. 0900-9739 (€ 0,10 per minuut), of per e-mail via het contactformulier op www.rdw.nl.

Openingstijden RDW kantoren

RDW-kantoren zijn op werkdagen geopend van 08.00 tot 17.00 uur. De RDW-kantoren zijn op de volgende (feest)dagen gesloten:

- Nieuwjaarsdag (1 januari)
- Tweede Paasdag
- Koningsdag (27 april)
- Hemelvaartsdag
- Tweede Pinksterdag
- Eerste en tweede Kerstdag (25 en 26 december)

Verder zijn de kantoren van de RDW elk jaar op 24 en 31 december, indien deze dagen op een werkdag vallen, vanaf 16.00 uur gesloten. Het APK afmelden is op deze dagen tot 15.30 uur mogelijk.

Afmelden en raadplegen

Het afmelden van voertuigen via datacommunicatie kan op maandag tot en met vrijdag, van 8.30 uur tot 17.00 uur plaatsvinden, met uitzondering van de eerder genoemde dagen bij openingstijden RDW kantoren.

Het raadplegen van de door u afgemelde voertuigen via datacommunicatie is mogelijk op maandag tot en met vrijdag van 8.30 uur tot 20.00 uur.

Het raadplegen van de voertuiggegevens via datacommunicatie is mogelijk op maandag tot en met vrijdag van 05.30 uur tot 21.00 uur en op zaterdag van 05.30 uur tot 17.00 uur.

Adressen providers

Voor informatie over het afmelden en raadplegen van gegevens kunt u contact opnemen met uw provider.

A2SP	RDC InMotiv	VVE bureau voor voertuigdocumentatie en informatie	RDW APK Webdirect
Savannahweg 8 3542 AW Utrecht Tel. 0900 123 22 77 www.a2sp.nl servicedesk@a2sp.nl	Postbus 74707 1070 BS Amsterdam Tel. 0900 2700 700 (€ 0,20 per minuut) www.rdc.nl kcc@rdc.nl	Postbus 198 1700 AD Heerhugowaard Tel. 088-8937000 www.vve.nl info@vve.nl	Postbus 777 2711 ER Zoetermeer Tel. 0900 9739 (€ 0,10 per minuut) www.rdw.nl info@rdw.nl

ALGEMENE INFORMATIE VOOR DE UITVOERING VAN DE APK.**1. Datum van ingebruikname**

Om te kunnen bepalen wanneer een voertuig keuringsplichtig wordt en om de keuringseisen correct te kunnen toepassen is het van belang te weten wanneer het voertuig voor het eerst in gebruik is genomen. De datum waarop een voertuig voor het eerst in gebruik is genomen kan worden bepaald aan de hand van het kentekenregister. Er zijn twee mogelijkheden:

1. De datum van ingebruikname is 'datum 1^e toelating' in het kentekenregister.
2. De datum ingebruikname is de datum die vermeld staat als 'bouwjaar' onder bijzonderheden in het kentekenregister. In dit geval moet als datum van ingebruikname 30 juni van het vermelde bouwjaar worden genomen.

2. Keuringsbevoegdheid

WVV art.83 Een APK-keuringsinstantie mag alleen een ter keuring aangeboden voertuig keuren, indien het voertuig behoort tot de groep voertuigen, waarvoor de erkenning is verleend. Bij de verlening van een APK-erkenning wordt onderscheid gemaakt tussen een erkenning voor het keuren van lichte voertuigen en een erkenning voor het keuren van zware voertuigen.

Lichte voertuigen (APK2):

- Dit zijn voertuigen met een toegestane maximummassa van niet meer dan 3500 kg.

Zware voertuigen (APK1):

- Dit zijn voertuigen met een toegestane maximummassa van meer dan 3500 kg.

De toegestane maximummassa kan in het kentekenregister worden afgelezen.

Bij een personenauto kenteken is de 'massa ledig voertuig' zoals vermeld in het kentekenregister bepalend voor de categorie voertuig en de categorie keurmeester.

Als bij bedrijfsauto's en aanhangwagens de toegestane maximummassa niet in het kentekenregister is vermeld, kan deze worden bepaald door de massa ledig voertuig en het laadvermogen, wanneer deze beide waarden zijn vermeld in het kentekenregister, bij elkaar op te tellen.

Wanneer de situatie zich voordoet dat niet is vast te stellen of het een licht of een zwaar voertuig betreft, moet contact worden opgenomen met de Technische Helpdesk (KIT), via tel. 0900-9739 (€ 0,10 per minuut). Het is in deze gevallen mogelijk dat het voertuig moet worden gewogen bij een keuringsstation van de RDW.

REK art. 27 Indien een APK-keuring wordt uitgevoerd bij een bedrijfsauto met een toegestane maximummassa van niet meer dan 3500 kg welke is voorzien van een drukluchtremstelsysteem en een vangmuil- of schotelkoppeling ten behoeve van een aanhangwagen, dan dient u, naast de apparatuur die voor uw erkenning al van toepassing is, bij de keuring van het voertuig en de eventueel daarop volgende steekproef, te beschikken over de volgende middelen:

- twee manometers met slangen en aansluitstukken voor drukmeetpunten alsmede aansluitkoppelen voor aanhangwagenremsystemen, waarmee de druk in drukluchtremsystemen en in gasveersystemen kan worden gemeten. Ten aanzien van de manometers moet er een geldig certificaat van eerste keuring dan wel een geldig certificaat van herkeuring, als bedoeld in artikel 8.1.1, lid 1 van de Regeling voertuigen hoofdstuk 8 Meetmiddelen aanwezig zijn. Deze eis geldt niet voor manometers in gebruik genomen vóór 1 januari 1984.

In geval van een schotelkoppeling moet tevens aanwezig zijn;

- een stalen rei met een lengte van ten minste 0,90 m;
- een hulpstuk waarmee de speling op de sluiting van een 2 inch koppelingschotel meetbaar gemaakt kan worden.

REK art. 24 Het erkenningsbesluit kan aanvullende beperkende bepalingen bevatten, waardoor een ter keuring aangeboden voertuig niet mag worden gekeurd.

WVV art.83 Voertuigen die in het kentekenregister als bus, autobus en/of als voertuig met de voertuigclassificatie M2 of M3 worden aangemerkt moeten bij de RDW gekeurd worden.

Voertuigen die gebruikt worden voor het vervoer van gevaarlijke stoffen (ADR/VLG) moeten bij de RDW worden gekeurd. De eigenaar/houder van deze voertuigen is zelf verantwoordelijk dat deze voertuigen bij de RDW ter keuring worden aangeboden.

3. Keuringsverplichting

WVV art.85 De erkenninghouder is verplicht om voertuigen, die bij hem ter keuring worden aangeboden, te keuren indien hij daartoe gerechtigd is.

4. Keuringsplichtige voertuigen

Keuringsplicht geldt voor de volgende groepen voertuigen **één jaar na de datum van eerste toelating**:

- Besl V art. 5 - motorrijtuigen met een toegestane maximummassa van meer dan 3500 kg.
- Besl V art. 5 - aanhangwagens met een toegestane maximummassa van meer dan 3500 kg.
- Besl. V art. 6 - motorrijtuigen met een toegestane maximummassa van niet meer dan 3500 kg, waarop de Wet personenvervoer 2000 (taxi's/OV-auto's) van toepassing is.
- Besl. V art. 7 - motorrijtuigen waarop de Tijdelijke wet ambulancezorg (ambulances) van toepassing is.

Keuringsplicht geldt voor motorrijtuigen met een toegestane maximummassa van niet meer dan 3.500 kg:

- Besl V art. 8 a. met een verbrandingsmotor die wordt gevoed door al dan niet tot vloeistof verdicht gas of diesel zolang sinds de datum van eerste toelating van het motorrijtuig nog geen drie jaren zijn verstreken;
- b. niet zijnde de motorrijtuigen als bedoeld in onderdeel a, zolang sinds de datum van eerste toelating van het motorrijtuig nog geen vier jaren zijn verstreken.

De volgende voertuigen zijn **uitgezonderd** van de keuringsplicht:

- Besl V art. 4 - motorrijtuigen en aanhangwagens waarvan de datum van de eerste toelating ligt voor 01-01-1960, met uitzondering van bussen, taxi's, OV-auto's en VLG (vervoer gevaarlijke stoffen over land);
- Besl V art. 4 - driewielige motorrijtuigen waarvan de ledige massa niet meer dan 400 kg bedraagt;
- Besl V art. 10 - voertuigen met een kenteken ZZ of ZZZ en een combinatie van één of meerdere letters of cijfers. Kentekens, bevattende de lettergroep ZZ of ZZZ en een combinatie van een of meerdere letters of cijfers worden slechts opgegeven voor voertuigen die zich in verband met hun constructie uitsluitend op de weg mogen bevinden met een ontheffing van de wegbeheerder dan wel van de Dienst Wegverkeer;
- Besl V art. 10 - voertuigen met kenteken met een enkele letter A, E, H, K, L, N, P, S, T, V, W, X of Z en twee groepen van twee cijfers;
- Besl V art. 10 - voertuigen waarvoor een tijdelijk kentekenbewijs is afgegeven in afwachting van de definitieve goedkeuring, waarna het definitieve kentekenbewijs wordt afgegeven. Deze tijdelijke kentekenbewijzen worden afgegeven voor voertuigen waarbij bij toelating niet of op termijn kan worden vastgesteld of dat voertuig al dan niet voldoet aan de eisen voor toelating.
- Besl V art. 10 - voertuigen op de dag dat zij door de RDW, de Politie of de Koninklijke Marechaussee worden onderzocht in verband met de afgifte, teruggave of de wijziging van het kentekenbewijs;
- Besl V art. 10 - rijdende werktuigen, die voldoen aan Regeling voertuigen artikel 5.1.5, waarbij een vermelding in het kentekenregister staat dat het voertuig is uitgezonderd van de keuringsplicht;
- Besl V art. 9 - voertuigen op de dag waarop het voertuig aan een APK-keuring wordt onderworpen;
- Besl V art. 12 - voertuigen die behoren tot de bedrijfsvoorraad zoals bedoeld in artikel 62 van de Wegenverkeerswet 1994.

Besl V art. 11 Een motorrijtuig of een aanhangwagen mag gedurende twee maanden nadat het keuringsplichtig is geworden of twee maanden nadat de geldigheidstermijn van het keuringsbewijs is verstreken op de weg **staan** zonder dat voor het voertuig een geldig keuringsbewijs is afgegeven.

4.1 Keuren van een niet keuringsplichtig voertuig

U kunt een voertuig ter keuring aangeboden krijgen dat niet keuringsplichtig is. Het is toegestaan deze voertuigen te keuren, ook deze voertuigen moeten worden gekeurd op basis van de eisen genoemd in de regelgeving APK. Bij voertuigen met een ZZ- of ZZZ-kenteken en een combinatie van één of meerdere letters of cijfers, die zich in verband met hun constructie uitsluitend op de weg mogen bevinden met een ontheffing van de wegbeheerder dan wel van de Dienst Wegverkeer, is het overleggen van het kentekenbewijs deel I/IA of een kentekencard noodzakelijk.

5. Periodiciteit

Besl V art 16 De periodiciteit voor een voertuig is als volgt:

- Voor personenauto's, bedrijfsauto's en driewielige voertuigen met een toegestane maximummassa van niet meer dan 3.500 kg en als brandstof 'benzine' en overige brandstoffen, niet zijnde diesel of een al dan niet tot vloeistof verdicht gas, m.u.v. bussen, taxi's, OV-auto's en ambulances is de periodiciteit 4-2-2-1-1 →.
- Voor personenauto's, bedrijfsauto's en driewielige voertuigen met een toegestane maximummassa van niet meer dan 3.500 kg welke 30 jaar en ouder zijn, doch na 31-12-1959 in gebruik zijn genomen moeten eenmaal in de twee jaar worden gekeurd m.u.v. bussen, taxi's, OV-auto's en ambulances.
- Voor taxi's, bussen, ambulances, motorrijtuigen met een toegestane maximummassa van meer dan 3500 kg en aanhangwagens met een toegestane maximummassa van meer dan 3.500 kg is de periodiciteit 1-1-1-1 →.
- Voor alle overige categorieën is de periodiciteit 3-1-1-1 →.

6. Personeel

Elke APK-keuring moet worden uitgevoerd door een daartoe bevoegde keurmeester die in het bezit is van een geldige bevoegdheidspas. De bevoegdheidspas moet op verzoek ter inzage worden gegeven.

7. Uitvoering keuringsvoorschriften

Op basis van de Regeling erkenning en keuringsbevoegdheid APK art. 24 en 25 moet het bij en krachtens de wet bepaalde in acht worden genomen. Hieronder wordt verstaan dat bij de periodieke keuring van motorrijtuigen en aanhangwagens alle keuringsaspecten moeten worden beoordeeld.

Als een onderdeel niet beoordeeld kan worden moet het voertuig hierop worden afgekeurd. U gebruikt hiervoor het afkeerpunt 'Beoordelen keuringsaspect niet mogelijk'. Bij het gebruik van het afkeerpunt 'Beoordelen keuringsaspect niet mogelijk' moet een toelichting worden gegeven. In de toelichting beschrijft u het niet te beoordelen keuringsaspect.

Redenen voor het niet kunnen beoordelen van een keuringsaspect kunnen onder andere zijn:

- het niet kunnen openen van het kofferdeksel;
- het niet kunnen openen van de motorkap;
- het niet kunnen losnemen van wieldeksels welke de wielbouten bedekken door het ontbreken van een sleutel;
- het niet kunnen controleren van de brandstofdop door het ontbreken van een sleutel of doordat de centrale vergrendeling niet werkt;
- het niet kunnen verwijderen van de dop over de trekhaakkogel door het ontbreken van een sleutel.

8. Uitzonderingen ten aanzien van de keuringseisen

8.1. Formele ministeriële beschikking of brief van de RDW

Als bij een voertuig een formele ministeriële beschikking of brief van de RDW wordt overgelegd, waarin bepaalde vrijstellingen of afwijkingen worden toegestaan, moet men het gestelde in de beschikking in acht nemen.

8.2. Voertuigen met een bijzonder kenteken

Voertuigen die zijn voorzien van een kenteken bevattende de lettergroep CD, CDJ dan wel de lettergroep BN of GN en twee groepen van twee cijfers, mogen voor wat betreft de onderstaande punten afwijken van de keuringseisen:

- aanwezigheid van kleine kentekenplaat model 18.2;
- ontbreken van het emissiebestrijdingssysteem;
- ontbreken van gordelbevestigingspunten en daardoor de autogordels;
- aanwezigheid van koplampen met een afwijkend lichtbeeld (geen scherpe licht-donker scheiding);
- aanwezigheid van oranje stadslichten en
- ontbreken van mistachterlicht.

Het kan voorkomen dat één of meerdere van deze uitzonderingen niet in het betreffende kentekenregister is vermeld. Voertuigen die zijn voorzien van een kenteken bevattende de lettergroep CD, CDJ dan wel de lettergroep BN of GN en twee groepen van twee cijfers, is de aanwezigheid van het kentekenbewijs deel I/IA of kentekencard noodzakelijk tijdens de keuring.

8.3 Voertuigen met een AA-kenteken

Voertuigen met een AA-kenteken zijn niet opgenomen in het kentekenregister en kunnen ook niet op de reguliere wijze worden afgemeld. De aanwezigheid van het kentekenbewijs deel I/IA of kentekencard is noodzakelijk tijdens de keuring. Deze voertuigen moeten telefonisch worden afgemeld bij het RDW APK Centrum Nederland (ACN), tel 0900-9739 (€ 0,10 per minuut).

9. Registreren tellerstanden

WvW art70m Vanaf 1 januari 2014 is het strafbaar de tellerstand terug te draaien of daarmee te adverteren (alle handelingen die ertoe leiden dat de op de teller aangegeven afstand niet overeenkomt met de door dat motorrijtuig werkelijk afgelegde afstand).

WvW art70n Daarnaast wordt het verplicht de tellerstand te registreren. Voor u als APK erkend bedrijf gelden vanaf 1 januari 2014 de volgende wettelijk verplichte registratiemomenten.

APK 1 (Voertuigen met een toegestane maximum massa van meer dan 3500 kg)

Voor APK 1 is er alleen een verplichting voor het opvoeren van een tellerstand bij een melding APK.

APK 2 (Voertuigen met een toegestane maximum massa van niet meer dan 3500 kg)

Voor APK 2 is er een wettelijke verplichting voor het opvoeren van een tellerstand in het tellerstandregister bij een melding APK en bij reparatie, onderhoud en vervanging van banden voor een bedrag van € 150,- of hoger (ROB melding).

Combinatiemelding APK en ROB (Reparatie Onderhoud en Banden)

Indien ten behoeve van een APK keuring ook een reparatie uitgevoerd wordt voor een bedrag van € 150,- of hoger, volstaat alleen de APK melding.

Separate ROB (Reparatie Onderhoud en Banden)

Het registreren van een tellerstand naar aanleiding van een reparatie, onderhoud of vervanging van banden, is alleen verplicht voor APK 2. Deze registratie kan op de volgende manieren plaatsvinden:

- Geautomatiseerd via een werkplaats managementsysteem.
- Als u geen gebruik maakt van een automatiseringssysteem, garagesoftware voor de registratie van tellerstanden, dan kunt u dit rechtstreeks melden bij het online loket van de RDW bij de dienst tellerstanden.

10. Digitale afhandeling steekproef

De steekproefcontroleur handelt het resultaat van de herkeuring papierloos af. De steekproefcontroleur verwerkt het resultaat van de herkeuring digitaal in het RDW-systeem. De cusumstand van de erkenninghouder en keurmeester zijn hierdoor altijd actueel.

Erkenninghouders kunnen steekproefcontroleerrapporten die door de steekproefcontroleur digitaal verwerkt zijn raadplegen via APK-webdirect. Ook kan in dat geval het rapport via APK-webdirect geprint worden voor de klant of voor uzelf. U bent zelf verantwoordelijk voor het verzorgen van een afdruk voor de klant/voertuigeigenaar. De digitale steekproefcontroleerrapporten zijn enkele ogenblikken na de digitale afhandeling van de steekproef beschikbaar via APK-webdirect. Opvragen en printen van het steekproefcontroleerrapport doet u via www.rdw.nl. U kiest het tabblad 'Zakelijk' en kiest voor 'APK-webdirect'. Op de informatiepagina van APK-webdirect vindt u de steekproefcontroleerrapporten onder het kopje 'KeuringsInstantie'. Als u op 'steekproefcontroleerrapport' klikt krijgt u het rapport in beeld. Hier kunt u een afdruk maken van het steekproefcontroleerrapport.

Conform de wettelijke bewaartermijn blijven de documenten 2 jaar door de RDW bewaard en dus raadpleegbaar. In bepaalde situaties kan de steekproefcontroleur er voor kiezen om de steekproef op papier af te handelen.

11. Website met APK-regelgeving

De gepubliceerde regelgeving op het gebied van APK is terug te vinden op www.overheid.nl. De gepubliceerde regelgeving is leidend voor uitvoering van de APK. Omdat de regelgeving op het gebied van APK is opgenomen in verschillende gepubliceerde regelingen, heeft de RDW deze gebundeld in het APK handboek. Tevens biedt de RDW de regelgeving digitaal aan via de website www.rdw.nl/apkregelgeving. Op de website wordt bij een aantal eisen een toelichting gegeven. Een toelichting is het standpunt dat door de RDW is ingenomen.

12. Persoonlijke keurmeesterinformatie

Hierin kunt u als APK-keurmeester online uw persoonlijke gegevens zoals (e-mail)adres, bevoegdheden en cusumstanden inzien. Ook kunt u in deze webomgeving zelf een persoonlijke pincode invoeren of herstellen. Uw persoonlijke gegevens inzien, aanpassen of uw pincode resetten doet u via www.rdw.nl. U kiest het tabblad 'Zakelijk' en kiest voor 'APK'. Op de informatiepagina van APK kiest u 'APK-keurmeester' en op deze pagina kiest u nogmaals APK-keurmeester. Hier kiest u 'Persoonlijke keurmeesterinformatie'. Om in te loggen is het noodzakelijk om uw DigiD te gebruiken.

Inhoudsopgave

1. Algemeen	1
2. Raadplegen kentekenregister	1
3. Afmelden met datacommunicatie-apparatuur.....	2
4. Steekproef en beroepsmogelijkheden	2
4.1 Steekproef.....	2
4.2 Beroepsmogelijkheden	3

1. Algemeen

In deze afdeling is informatie verzameld die voor de APK-keurmeester van direct belang is bij het uitvoeren van de periodieke keuringen. In de kantlijn is aangegeven op welke regelgeving de informatie is gebaseerd. Als de Administratieve procedures geen uitsluitsel geven is de gepubliceerde regelgeving doorslaggevend.

Bij vragen over de uitvoering van de APK kan contact worden opgenomen met de Technische Helpdesk(KIT) van de RDW tel. 0900-9739 (€ 0,10 per minuut).

2. Raadplegen kentekenregister

REK art. 27 Er wordt geen keuring verricht en dus ook geen keuringsrapport afgegeven indien de onderstaande aspecten afwijken of niet zijn vermeld:

- het voor het voertuig opgegeven kenteken,
- het identificatienummer van het ter keuring aangeboden voertuig en
- datum eerste toelating van het voertuig.

Bij modulaire aanhangwagens, of voertuigen die zijn voorzien van een kenteken bevattende de lettergroep ZZ of ZZZ en een combinatie van één of meerdere letters of cijfers, AA, CD, CDJ dan wel de lettergroep BN of GN en twee groepen van twee cijfers, wordt het kentekenbewijs deel I/IA of de kentekencard hiervoor gebruikt, omdat er geen of een minimaal aantal gegevens vermeld zijn in het kentekenregister.

Het is **niet toegestaan** de keuring uit te voeren als het raadplegen van de voertuiggegevens als gevolg van een storing in een door de RDW geaccepteerd netwerk niet mogelijk is.

Indien het ingeslagen identificatienummer ontbreekt of onleesbaar is geworden moet de aanvrager eerst naar een keuringsstation van de RDW worden verwezen. Er mag geen APK-rapport worden afgegeven.

Voor de beoordeling van de keuringseisen wordt gecontroleerd of de gegevens van het voertuig op basis van de Regeling voertuigen artikel 5.*.1 en artikel 2 van de Aanvullende permanente eisen overeenkomen met de gegevens zoals vermeld in het kentekenregister.

Om het kentekenregister te controleren moet het scherm 'Raadplegen Voertuiggegevens' worden opgevraagd zoals is aangegeven in de 'Gebruikshandleiding Raadplegen Voertuiggegevens' van de provider via welke u afmeldt. Als de handleiding wordt gevolgd, worden de gegevens van het voertuig op het raadpleegscherm getoond.

Indien één of meerdere van deze gegevens noodzakelijk voor de keuring op het scherm ontbreken (leeg veld), dient u contact op te nemen met de Technische Helpdesk (KIT) van de RDW. De medewerker van de RDW zal aangeven of het voertuig gekeurd mag worden, of dat u moet stoppen. Indien de Technische Helpdesk (KIT) aangeeft dat het voertuig gekeurd mag worden ontvangt u direct een bevestiging met de ontbrekende gegevens.

In het geval het raadpleegscherm één van de volgende meldingen geeft:

- kenteken onbekend;
- geen actueel voertuig;

moet telefonisch contact worden opgenomen met het RDW APK Centrum Nederland, waarbij de aanwijzingen moeten worden opgevolgd.

In het geval het raadpleegscherm de melding geeft: ‘keuren niet toegestaan, keuring door RDW’ mag het voertuig niet worden gekeurd en kan dan ook niet worden afgemeld. De eigenaar/houder moet een afspraak maken voor een keuring bij de RDW door contact op te nemen met de Klantenservice RDW, tel. 0900-0739 (€ 0,10 per minuut).

In het raadpleegscherm treft u automatisch extra gegevens aan. Het betreffen de resultaten van de laatste APK melding en een aantal van de meest voorkomende gemelde reparatie- of afkeerpunten. Deze informatie is bedoeld als achtergrondinformatie, voordat u met de APK keuring begint.

3. Afmelden met datacommunicatie-apparatuur

WVV art. 79 Voorafgaand aan de afgifte van een APK-rapport en nadat de keuring heeft plaatsgevonden moet het voertuig worden afgemeld, zodat de keuring wordt geregistreerd in het keuringsregister. Dit betreft zowel goedgekeurde als afgekeurde voertuigen.

De handelwijze met betrekking tot het afmelden van APK keuringen en opvragen van APK-keuringsgegevens is aangegeven in de ‘Gebruikershandleiding’ van de provider via welke u afmeldt.

Als door het geautomatiseerde systeem wordt terug gemeld dat de voertuigsoort (licht of zwaar) niet is vast te stellen, kan het voertuig niet worden afgemeld. In dit geval moet contact worden opgenomen met het RDW APK Centrum Nederland. Het is in deze gevallen mogelijk dat het voertuig moet worden gewogen bij een keuringsstation van de RDW.

In het geval het afmeldscherm de melding geeft: ‘afmelden niet toegestaan, keuring door RDW’ kan het voertuig niet worden afgemeld en moet de eigenaar/houder een afspraak maken voor een keuring bij de RDW door contact op te nemen met de Klantenservice RDW tel. 0900-0739 (€ 0,10 per minuut).

4. Steekproef en beroepsmogelijkheden

4.1 Steekproef

WVV art. 86 Een van de middelen om toe te zien op de juiste uitvoering van de keuringen is de steekproefsgewijze herkeuring van afgemelde voertuigen.

REK art. 31 Bij het afmelden wordt tevens meegedeeld of het voertuig aan een steekproefherkeuring moet worden onderworpen en tot welk tijdstip het voertuig hiervoor beschikbaar moet worden gehouden. Indien een steekproef wordt toegekend moet het voertuig tot 90 minuten na de afmelding en gedurende de steekproef beschikbaar worden gehouden.

REK art. 31 In deze periode mogen geen wijzigingen aan het voertuig worden aangebracht en/of metingen worden verricht.

TBB Bij de steekproef moet de bevoegde keurmeester die de keuring heeft verricht en het keuringsrapport heeft ondertekend aanwezig zijn en gedurende de steekproef feitelijke assistentie verlenen bij het uitvoeren van de steekproef.

In het geval van telefonisch afzeggen van de steekproef door de RDW moet op het keuringsrapport in het vak ‘Reparatieadvies-, advies-, reparatie- of afkeerpunt en nadere uitleg’ worden vermeld: Afgezegd om -tijdstip- door -naam RDW-medewerker en ondertekend door de APK-keurmeester.

TBB De uitvoering van de steekproef moet binnen 15 minuten na aankomst van de steekproefcontroleur kunnen aanvangen. Deze 15 minuten is uitdrukkelijk niet bedoeld om de keurmeester van elders, buiten de keuringsplaats, te (laten) komen.

In het geval dat een afgekeurd voertuig wordt afgemeld geldt:

- Aan het afmelden van een afkeuring zijn geen afmeldkosten verbonden;
- De afkeurmeldingen vallen buiten de afmeldbeperking;
- Bij een steekproef op een afkeurmelding worden de voorschriften keuring (artikel 27 REK) en de geregistreerde 'reparatieadvies-, advies- en afkeurpunten beoordeeld.

4.2 Beroepsmogelijkheden

WVV art 90 **4.2.a Afkeuring door RDW in de steekproefherkeuring**

Besl V art 19 Het is voor de erkenninghouder, de keurmeester en de aanvrager mogelijk op grond van artikel 90 van de Wegenverkeerswet 1994 tegen betaling bij de RDW bezwaar te maken tegen het besluit van de steekproefcontroleur en wel terstond na de steekproefherkeuring.

Dit bezwaar dient dan direct schriftelijk tegenover de steekproefcontroleur van de RDW geuit te worden, door middel van het invullen van datum, tijd, naam en handtekening op het steekproefcontrole rapport. De RDW zal vervolgens een onderzoek (herkeuring) instellen naar het besluit van de steekproefcontroleur. De erkenninghouder, de keurmeester en de aanvrager worden in de gelegenheid gesteld bij dat onderzoek aanwezig te zijn.

WVV art 90 **4.2.b Afkeuring door erkenninghouder**

Besl V art 19 Voor de aanvrager van de keuring is het mogelijk op grond van artikel 90 van de Wegenverkeerswet 1994 tegen betaling bij de RDW beroep in te stellen tegen een afkeuring en wel terstond na de keuring. Dit beroep dient dan direct schriftelijk op het APK-rapport geuit te worden, door middel van het invullen van datum, tijd, naam en handtekening. De erkenninghouder of keurmeester dient contact op te nemen met het RDW APK Centrum Nederland. De RDW zal vervolgens een onderzoek (herkeuring) instellen naar de vraag of het voertuig terecht is afgekeurd.

Besl V art 20 De erkenninghouder, de keurmeester die het voertuig heeft afgekeurd en de aanvrager worden in de gelegenheid gesteld bij dat onderzoek aanwezig te zijn.

WVV art 91 **4.2.c Onterechte goedkeuring door erkenninghouder**

Besl V art 18 Belanghebbenden, die menen dat ten onrechte een keuringsbewijs is afgegeven kunnen op grond van artikel 91 van de Wegenverkeerswet 1994, tegen betaling beroep in stellen bij de RDW, gedurende de termijn van een jaar. Onderdelen die vervangen of gerepareerd zijn vallen buiten de beoordeling van artikel 91 van de Wegenverkeerswet 1994.

Besl V art 20 De RDW zal vervolgens een onderzoek (deskundigenonderzoek) instellen naar de vraag of het voertuig ten onrechte is goedgekeurd. De erkenninghouder, de keurmeester en de aanvrager worden van dat onderzoek op de hoogte gebracht en worden in de gelegenheid gesteld bij dat onderzoek aanwezig te zijn.

REK art 37 **4.2.d Toepassing cusumsysteem**

Een beroep als bedoeld onder 4.2.b en 4.2.c dat terecht blijkt te zijn, telt voor het cusumsysteem mee als resultaat van een steekproefherkeuring. Het cusumsysteem geldt zowel voor de erkenninghouder als voor de keurmeester.

WVV art 90-4 **4.2.e Tarief onderzoek**

WVV art 91-4 Voor het aanvragen van een onderzoek als bedoeld onder 4.2.a, 4.2.b en 4.2.c geldt een tarief¹, direct te voldoen tijdens het bezwaar maken tegen een goedkeuring of afkeuring. Als het beroep wordt toegewezen wordt dit bedrag terugbetaald aan de indiener van het beroep. In dit geval is de erkenninghouder dit bedrag verschuldigd aan de RDW.

¹ De tarieven worden jaarlijks gepubliceerd in de Staatscourant, Besluit tarieven Dienst wegverkeer

Inhoudsopgave

Algemeen.....	1
APK-rapport	2
Voertuigcategorie.....	2
Geharmoniseerde Unie-codes	2
Dit rapport is afgegeven door.....	2
In te vullen door de RDW.....	2
Aanvrager verzoekt herkeuring na afkeuring	2
Tellerstand (kilometerstand)	2
Correctie tellerstand in het tellerstandregister	2
Correctie tellerstand APK-rapport.....	3
E-mail service m.b.t. tellerstand.....	3
Mededeling RDW na afmelding.....	3
Gegevens voertuig en resultaat keuring.....	3
Reparatie- en/of afkeerpunt(en)	3
Adviespunt(en).....	4
Reparatieadviespunt(en)	4
Reparatieadviespunt airbag- en/of gordelspansysteem (RA1).....	4
Overmatige olie lekkage (RA2)	4
Opmerking(en).....	4
Afgedekt onderdeel niet beoordeeld (OP1).....	4
Controle alle brandstoffen niet mogelijk (OP2)	5
Toelichting op reparatieadvies-, advies-, reparatie-, afkeerpunt of opmerking.....	5
Reparatieadvies-, advies-, reparatie- of afkeerpunt en nadere uitleg.....	5
Schrijven op APK-rapport	5
Vervangend APK-rapport	5
Keuringsaspectenlijst.....	5
Bijlage 1 voorzijde APK-rapport.....	6
Bijlage 2 voorzijde vervangend APK-rapport.....	7
Bijlage 3 voorzijde vervangend APK-rapport, indien van toepassing steekproef	8

Algemeen

REK art. 29 Na elke keuring dient een APK-rapport te worden afgegeven, deze moet zijn ondertekend door de gediplomeerde keurmeester.

Indien het voertuig is goedgekeurd geldt het afgegeven APK-rapport als keuringsbewijs, zoals bedoeld in artikel 72 van de Wegenverkeerswet 1994. Indien het voertuig naar het oordeel van de gediplomeerde keurmeester niet aan de keuringseisen voldoet geldt het APK-rapport als de schriftelijke mededeling van de weigering tot afgifte van een keuringsbewijs.

De geldigheid van een APK-rapport vangt aan met ingang van de dag van afgifte.

Een voertuig kan worden gekeurd en afgemeld binnen een periode van 2 maanden direct voorafgaande aan de verplichting tot keuren. In een dergelijk geval wordt de oorspronkelijke afloopdatum met de voor het voertuig geldende keuringstermijn verlengd.

Een APK-rapport verliest zijn geldigheid door de afgifte van een vervangend APK-rapport en door het aanbrengen van wijzigingen.

Zowel goedgekeurde als afgekeurde voertuigen moeten worden afgemeld. Bij een goedkeur- en afkeurmelding moeten de eventuele reparatieadvies-, advies-, reparatie-, afkeerpunt(en) en/of opmerking(en) in het afmeldscrem worden aangegeven. De reparatieadvies-, advies-, reparatie-, afkeerpunt(en) en/of opmerking(en) staan in de digitaal aangeboden keuringsaspectenlijst, die de Provider/Webdirect aanbiedt in het afmeldscrem.

REK art. 30 Het APK-rapport bestemd voor de voertuigeigenaar mag pas worden afgegeven, nadat is gebleken dat het voertuig niet aan een steekproef wordt onderworpen of, als dat wel het geval is, nadat de steekproef is verricht en er geen bezwaar tegen afgifte van het APK-rapport is.

Hierna volgt ter verduidelijking een uitleg over enkele aspecten die op het APK-rapport staan. De uitleg van deze aspecten zijn ook van toepassing op het vermelden van de gegevens bij het afmelden van voertuigen. Ook de mogelijke reparatieadvies-, advies-, reparatie-, afkeerpunt(en) of opmerking(en) worden hierna beschreven.

APK-rapport

REK art 29 Het APK-rapport heeft een door de Dienst Wegverkeer vastgestelde model, dat bekend is gemaakt in de Staatscourant en dient te worden afgedrukt op blanco wit A4 papier. De achterzijde mag niet worden voorzien van tekst of afbeeldingen. De afdruk van het APK-rapport dient rechtstreeks uit het RDW-register plaats te vinden (Pdf-bestand).

Voertuigcategorie

De Europese Richtlijn 2014/45/EU schrijft voor welke gegevens minimaal op een APK-rapport moeten staan. Eén daarvan is de voertuigcategorie. De voertuigcategorie geeft aan tot welke groep voertuigen het voertuig is toegelaten. De voertuigcategorie betreft geen controle item tijdens de uitvoering van de APK.

Geharmoniseerde Unie-codes

De unicodering is een internationale standaard voor coderingen met betrekking tot gegevens. De Europese Richtlijn 2014/45/EU schrijft voor dat op het APK-rapport geharmoniseerde Unie-codes gebruikt moeten worden. Bij die gegevens die een geharmoniseerde unie-code bevat is de codering op het APK-rapport toegevoegd.

Dit rapport is afgegeven door

Hier staan onder andere de naam en het pasnummer van de APK-keurmeester. Het pasnummer is het nummer dat op de bevoegdheidspas staat vermeld. Dit nummer is opgenomen om zo goed mogelijk te waarborgen dat de keurmeester die het voertuig heeft gekeurd ook degene is die het voertuig afmeldt. Het APK-rapport wordt afgegeven namens de erkenninghouder. De erkenninghouder mandateert de keurmeester als het ware om dit rapport namens de erkenninghouder te ondertekenen en af te geven. De desbetreffende keurmeester tekent het APK-rapport.

In te vullen door de RDW

Dit vak is zowel bedoeld voor het resultaat van de steekproef, als voor het resultaat van een herkeuring na afkeur. In dit vak mogen verder geen aantekeningen gemaakt worden.

Aanvrager verzoekt herkeuring na afkeuring

Als de aanvrager het niet eens is met de afkeuring van het voertuig kan hij of zij direct een herkeuring bij de RDW aanvragen. In dat geval moet hij of zij dat verzoeken door middel van het plaatsen van een handtekening. Ook in een dergelijk geval moet het voertuig altijd worden afgemeld als zijnde afgekeurd. Het kan eveneens voorkomen dat de keurmeester of de erkenninghouder het niet eens is met het resultaat van de steekproef door de steekproefcontroleur. Ook dan is een herkeuring mogelijk. Dit moet echter aangegeven worden op het steekproefcontrolerapport (zie administratieve procedures, artikel 4.2).

Tellerstand (kilometerstand)

REK art 17a In het veld tellerstand moet de afgelezen tellerstand in km of mijl worden gemeld. Van voertuigen die REK art 30 niet zijn voorzien van een teller, zoals aanhangwagens of mogelijk zeer oude voertuigen, en in andere gevallen waarbij geen kilometerstand is af te lezen moet: 'GT' (Geen Teller) worden vermeld.

Correctie tellerstand in het tellerstandregister

Indien een foutieve tellerstand is opgevoerd, moet deze in het tellerstandregister worden gewijzigd. Het is alleen mogelijk voor APK 2 en de laatste door u opgevoerde tellerstand te wijzigen. Het wijzigen van de tellerstand kunt u rechtstreeks bij het online loket van de RDW bij de dienst tellerstanden.

Correctie tellerstand APK-rapport

Een correctie van de tellerstand op het APK-rapport is alleen mogelijk als het voertuig opnieuw wordt afgemeld. Indien beide gecorrigeerd moeten worden, moet eerst contact opgenomen worden met het APK Centrum Nederland, via tel. 0900-9739 (€ 0,10 per minuut). De volgende acties moeten dan worden uitgevoerd:

- Corrigeren tellerstandregister;
- Afmelden voertuig met juiste tellerstand.

E-mail service m.b.t. tellerstand

Indien u een fout maakt bij het opvoeren van de tellerstand en dit leidt tot een onlogische tellerstand in het register, zal de RDW u, indien zij in het bezit is van uw e-mailadres, een mail sturen en u erop attenderen dat er mogelijk een fout gemaakt is met het opvoeren van de tellerstand. U kunt dan achteraf nog de door u opgevoerde tellerstand wijzigen.

Als na de door u opgevoerde tellerstand al een andere tellerstand is opgevoerd, kunt u door middel van een correctieformulier een correctieverzoek voor de onjuiste tellerstand indienen bij de RDW, unit VRD. Het correctieformulier vindt u op de website van de RDW (www.rdw.nl).

Mededeling RDW na afmelding

Bij 'Tijdstip afmelding' wordt de tijd geprint die op het terugmeldscrem verschijnt na het afmelden van het voertuig. Na het afmelden verschijnt er een transactiecode op het afmeldscrem. Deze transactiecode bestaat uit vier cijfers en/of letters. De samenstelling van de code hangt nauw samen met o.a. de afmelddatum en de afmeldtijd. De code achter de aanduiding 'Transactiecode' dient als bewijs dat de afmelding daadwerkelijk in het afmeldsysteem is ontvangen en geregistreerd.

Gegevens voertuig en resultaat keuring

- Het voertuig wordt goedgekeurd al of niet met reparatiepunten. Is er sprake van reparatiepunten die het gevolg zijn van APK-eisen dan moeten de reparatiepunten in het afmeldscrem worden aangegeven.
- Het voertuig wordt afgekeurd. Dan is in de meeste gevallen sprake van een APK-sec keuring, dus niet in combinatie met een onderhoudsbeurt of een reparatieopdracht. De afkeurpunten moeten in het afmeldscrem worden aangegeven. Het zou kunnen dat een voertuig wordt afgekeurd, maar dat er ook sprake is van één of meerdere reparatiepunten. In dat geval moet dit reparatiepunt of deze reparatiepunten ook worden aangegeven in het afmeldscrem.

Indien bij de afmelding reparatiepunten in het afmeldscrem worden aangegeven dan komt boven de reparatiepunten de volgende tekst op het APK-rapport te staan; 'In het kader van de APK zijn de volgende gebreken hersteld'. Hierdoor wordt verduidelijkt op welke punten het voertuig hersteld is.

Indien bij de afmelding afkeurpunten in het afmeldscrem worden aangegeven dan komt boven de afkeurpunten de volgende tekst op het APK-rapport te staan; 'In het kader van de APK zijn de volgende gebreken geconstateerd'. Hierdoor wordt verduidelijkt op welke punten het voertuig afgekeurd is.

Reparatie- en/of afkeurpunt(en)

Een reparatiepunt betreft een noodzakelijk uitgevoerde reparatie in het kader van de APK-eisen. Een afkeurpunt betreft een gebrek aan het voertuig in het kader van de APK-eisen. Als bij het voertuig een reparatie- en/of een afkeurpunt van toepassing is moet het desbetreffende punt aangegeven worden in het afmeldscrem. Alle reparatie- en/of afkeurpunten staan op de keuringsaspectenlijst die beschikbaar is in het afmeldscrem.

Adviespunt(en)

Dit betreffen geen afkeerpunten, maar punten waarvan te verwachten valt dat deze binnenkort niet meer aan de APK-eisen voldoen en waarschijnlijk binnen 1 jaar aan herstel of reparatie toe zijn. Zij dienen als advies aan de eigenaar van het voertuig. Indien er sprake is van één of meerdere adviespunten moet het desbetreffende adviespunt aangegeven worden in het afmeldschem.

AC1 als er één of meerdere banden aanwezig zijn met een profieldiepte van 1,6 t/m 2,5 mm;

AC2 als er één of meerdere schokdempers lekkage vertonen (het zogenaamde zweten is geen lekkage);

AC3 als er één of meerdere delen zijn met een E-waarde van 1,5 t/m 2,0 of waarbij, in het geval van onderdelen waarvoor geen E-gradatie geldt, meer dan 15% roestschade aanwezig is.

Het is niet de bedoeling dat de voertuigeigenaar wordt geïnformeerd over alle auto-onderdelen waar sprake is van roestvorming. Vandaar dat gekozen is om die delen aan te geven met een behoorlijke roestschade;

AC4 als er een stuur- of fuseekogel aanwezig is met een slijtagespeling die gelijk of kleiner is dan 1,0 mm. Dit betreft dus de kogels die niet worden afgekeurd maar waar wel sprake is van slijtage;

AC5 als er één of meerdere onderdelen van het remsysteem die aan slijtage onderhevig zijn op korte termijn aan vervanging toe zijn. Uiteraard voor zover de slijtage niet zover is dat tot afkeur moet worden overgegaan. Al zijn remmen ontzettend belangrijk voor de veiligheid, het is moeilijk om hiervoor een kort adviespunt te formuleren. Daarom is gekozen voor een algemene omschrijving voor de slijtage delen van het remsysteem, voor zover dit door de keurmeester te controleren is zonder demontage.

Reparatieadviespunt(en)

REK art 28

Dit betreft geen afkeerpunten, maar een reparatieadvies over het niet goed functioneren van het airbag- of gordelspansysteem of overmatige olie lekkage. De reparatieadviespunten staan beschreven in bijlage I, van de Regeling erkenning en keuringsbevoegdheid APK. Als bij het voertuig een reparatieadviespunt van toepassing is wordt het desbetreffende punt aangegeven in het afmeldschem.

Reparatieadviespunt airbag- en/of gordelspansysteem (RA1)

Bij personenauto's en bedrijfsauto's, in gebruik genomen na 31 december 2003 waarbij van fabriekswege airbags gemonteerd zijn, moeten de airbags aanwezig zijn en moet het airbagsysteem goed functioneren. Indien het airbagsysteem voorzien is van een waarschuwingsinrichting, moet de waarschuwingsinrichting goed functioneren.

Bij personenauto's en bedrijfsauto's, in gebruik genomen na 31 december 2003 en die beschikken over een gordelspansysteem dat is voorzien van een waarschuwingsinrichting die in werking treedt zodra het systeem faalt, moet de waarschuwingsinrichting goed functioneren. Als het airbag- of gordelspansysteem niet goed functioneert moet dit in het afmeldschem gemeld worden.

Overmatige olie lekkage (RA2)

Onderdelen van personenauto's, bedrijfsauto's, driewielige motorrijtuigen of aanhangwagens, niet zijnde onderdelen van het brandstofsysteem, het remsysteem, de stuurinrichting of het veersysteem, mogen geen overmatige olie lekkage vertonen. Als een onderdeel overmatige olie lekkage vertoont moet dit in het afmeldschem gemeld worden.

Opmerking(en)

Tijdens de uitvoering van de APK kan het zijn dat u bepaalde onderdelen niet kunt beoordelen of dat de controle van alle brandstoffen niet mogelijk is. Afhankelijk van de situaties kunt u met vermelding van de desbetreffende opmerking toch het voertuig goedkeuren. Als bij het voertuig een opmerking van toepassing is moet de desbetreffende opmerking aangegeven worden in het afmeldschem.

Afgedekt onderdeel niet beoordeeld (OP1)

In bepaalde situaties kan het voorkomen dat tijdens de uitvoering van de APK er niet tot verwijdering van bepaalde onderdelen is overgegaan vanwege het gevaar van beschadiging. Afhankelijk van hetgeen benoemd in artikel 5.1b.3 kan het voertuig goedgekeurd worden, met vermelding 'afgedekt onderdeel niet beoordeeld'. U meldt in het afmeldschem 'afgedekt onderdeel niet beoordeeld'.

Controle alle brandstoffen niet mogelijk (OP2)

Indien de motor van een voertuig is uitgerust met meer dan één brandstofsysteem, wordt de controle op lekkage, indien mogelijk, uitgevoerd op alle brandstofsystemen. Als de controle van lekkage niet op alle brandstofsystemen mogelijk is wordt dit geregistreerd, zie hiervoor artikel 5.*.9. U meldt in het afmeldschem 'controle alle brandstoffen niet mogelijk'.

Toelichting op reparatieadvies-, advies-, reparatie-, afkeerpunt of opmerking

Bij elk opgegeven reparatieadvies-, advies-, reparatie-, afkeerpunt of opmerking in het afmeldschem kan een toelichting gegeven worden. De toelichting is een vrije tekst van maximaal 30 tekens en dient als extra uitleg voor de voertuigeigenaar. Een toelichting toevoegen is alleen op een reparatieadvies-, advies-, reparatie-, afkeerpunt of opmerking in het afmeldschem toegestaan. Bij het afkeerpunt 'Beoordelen keuringsaspect niet mogelijk' is een toelichting waarom het keuringsaspect niet beoordeeld kan worden verplicht. Voor uitleg en het gebruik van 'Beoordelen keuringsaspect niet mogelijk', zie hiervoor artikel 5.1b.3 en Algemeen '7. Uitvoering keuringsvoorschriften'.

Reparatieadvies-, advies-, reparatie- of afkeerpunt en nadere uitleg

In deze ruimte worden de in het afmeldschem gemelde reparatieadvies-, advies-, reparatie-, afkeerpunt(en), opmerking(en) en eventuele opgevoerde toelichting(en) geprint.

Schrijven op APK-rapport

Het is niet toegestaan om op het APK-rapport te schrijven, met uitzondering van het ondertekenen van het rapport door de keurmeester. Bij afzegging van de steekproef door de RDW moet onder reparatieadvies-, advies-, reparatie- of afkeerpunt en nadere uitleg 'afgezegd om –tijdstip- door – naam RDW medewerker' worden genoteerd en worden ondertekend door de APK keurmeester.

De RDW-medewerker, registreert het resultaat van de steekproef of herkeuring na afkeur op het APK-rapport. In het kader van de steekproef kan de steekproefcontroleur het noodzakelijk achten een notitie te maken op het APK-rapport.

Vervangend APK-rapport



Indien de voertuigeigenaar een vervangend APK-rapport wil (het oude is zoekgeraakt, versleten of geheel of ten dele onleesbaar) kan hij zich wenden tot de RDW waar tegen betaling een vervangend APK-rapport verkrijgbaar is. Tevens is het mogelijk voor de erkenninghouder een vervangend APK-rapport af te geven, voor alleen die voertuigen die onder zijn erkenning zijn afgemeld. Een vervangend APK-rapport is te herkennen aan een afwijkende aanmaakdatum ten opzichte van de keuringsdatum. Daarnaast staat op de plaats van de handtekening van de keurmeester het volgende; "Dit keuringsbewijs is automatisch gegenereerd en bevat daarom geen handtekening". Zie als voorbeeld bijlage 2. Voorafgaande houdt in dat de betreffende keurmeester het vervangende APK-rapport niet hoeft te ondertekenen. Indien ten tijde van de keuring een steekproef van toepassing is geweest, zijn er gegevens gevuld over het resultaat van de keuring onder 'In te vullen door de RDW'. Op de plaats van de handtekening RDW functionaris staat het volgende; "Dit keuringsbewijs is automatisch gegenereerd en bevat daarom geen handtekening". Zie als voorbeeld bijlage 3. De afgifte van een vervangend APK-rapport is alleen toegestaan middels een afdruk uit het register.

Keuringsaspectenlijst



Om een opmerking, reparatieadvies-, advies-, reparatie- of afkeerpunt te registreren bij de melding, moet gebruik gemaakt worden van de digitaal aangeboden keuringsaspectenlijst, die de Provider/Webdirect aanbiedt in het afmeldschem. Met behulp van snel keuzes kiest u het benodigde punt of punten.

De keuringsaspectenlijst bestaat uit ongeveer 500 items. De keuringsaspectenlijst is opgebouwd in 3 niveaus. Ook is het mogelijk door middel van een zoekfunctie naar het juiste item te gaan. De zoekfunctie werkt op tekst en op artikelnummer. Tevens kan op voertuigsoort (personenauto, bedrijfsauto, driewieler, of aanhangwagen) gezocht worden.



Bijlage 1 voorzijde APK-rapport

Keuringsrapport			
Gegevens voertuig en resultaat keuring		Keuringsbewijs is geldig tot (X) _____ Geldigheidsduur keuringsbewijs ¹ _____	
Kenteken (A)	_____	Reparatieadvies-, advies-, reparatie- of afkeerpunt en nadere uitleg	
Identificatienummer (E)	_____	_____	
Voertuigcategorie (J)	_____	_____	
Merk (D.1)	_____	_____	
Type (D.3)	_____	_____	
Tellerstand	_____	_____	
Resultaat keuring	<input type="checkbox"/> Goedgekeurd <input type="checkbox"/> Goedgekeurd na reparatie, zie reparatiepunten <input type="checkbox"/> Afgekeurd, zie afkeerpunten	_____	
Datum afgifte rapport	_____	_____	
Mededeling RDW na afmelding		_____	
Tijdstip afmelding	_____	_____	
Transactiecode	_____	_____	
Steekproef Einde wachttijd i.v.m. steekproef	<input type="checkbox"/> Ja ² <input type="checkbox"/> Nee	_____	
Dit rapport is afgegeven door		_____	
Naam keuringsinstantie	_____	_____	
Adres	_____	_____	
Postcode en plaats	_____	_____	
Keuringsinstantienummer	_____	_____	
Naam keurmeester	_____	_____	
Pasnummer	_____	_____	
Handtekening keurmeester (namens de erkenninghouder)	_____	_____	
Aanvrager verzoekt herkeuring na afkeuring (art. 90 WVV 94)		_____	
De aanvrager van het in Nederland afgegeven keuringsrapport verzoekt door middel van het plaatsen van zijn of haar handtekening een herkeuring door de RDW, tegen betaling van het daarvoor vastgesteld tarief. In de staat waarin het voertuig zich tijdens de eerste keuring bevond, mag geen verandering worden aangebracht. Het voertuig moet in de keuringsplaats ter beschikking blijven totdat de RDW functionaris is gearriveerd.		_____	
Naam	_____	In te vullen door de RDW	
Handtekening aanvrager	_____	Steekproef of herkeuring na afkeur uitgevoerd door _____	
Datum en tijdstip	_____	Resultaat	
Indien u, als voertuigeigenaar, het niet eens bent met de goedkeuring van het voertuig dan kunt u, tot 1 jaar na datum afgifte van dit keuringsbewijs, schriftelijk tegen betaling van het daarvoor vastgestelde tarief bij de RDW een verzoek tot herkeuring indienen mits in Nederland afgegeven. Onderdelen die vervangen of gerepareerd zijn vallen buiten de beoordeling van artikel 91, WVV 94. Het voertuig moet op een door de RDW bepaalde plaats ter beschikking worden gesteld ten behoeve van het deskundigenonderzoek (artikel 91, WVV 94).		<input type="checkbox"/> Goedkeuring <input type="checkbox"/> Terecht <input type="checkbox"/> Terecht na herstel <input type="checkbox"/> Adviespunten en/of reparatieadviespunt <input type="checkbox"/> Onterecht, goedkeuring vervalt <input type="checkbox"/> Terecht <input type="checkbox"/> Onterecht/onvolledig <input type="checkbox"/> Afkeerpunten <input type="checkbox"/> Terecht <input type="checkbox"/> Onterecht <input type="checkbox"/> Handtekening RDW functionaris _____	
<p>1 Uitsluitend invullen indien het voertuig is goedgekeurd.</p> <p>2 Indien een steekproef wordt toegekend, moet het voertuig in ieder geval tot het einde van de wachttijd en de duur van de steekproef in de keuringsplaats ter beschikking blijven. Aan de steekproef moet alle medewerking worden verleend.</p>		_____	
Certificate of periodic technical inspection performed pursuant to the Road Traffic Act 1994. The test is a technical inspection which conforms with the provisions of Council Directive 2014/45/EU on the approximation of the laws of the Member States relating to roadworthiness tests for motor vehicles and trailers.		2 E 0701p	

Bijlage 2 voorzijde vervangend APK-rapport

Keuringsrapport		RDW  	
		dd-mm-jjjj	
Gegevens voertuig en resultaat keuring		Keuringsbewijs is geldig tot (X) _____	Geldigheidsduur keuringsbewijs ¹ _____
Kenteken (A)	_____	Reparatieadvies-, advies-, reparatie- of afkeerpunt en nadere uitleg	
Identificatienummer (E)	_____	_____	
Voertuigcategorie (J)	_____	_____	
Merk (D.1)	_____	_____	
Type (D.3)	_____	_____	
Tellerstand	_____	_____	
Resultaat keuring	<input type="checkbox"/> Goedgekeurd <input type="checkbox"/> Goedgekeurd na reparatie, zie reparatiepunten <input type="checkbox"/> Afgekeurd, zie afkeerpunten	_____	
Datum afgifte rapport	_____	_____	
Mededeling RDW na afmelding			
Tijdstip afmelding	_____	_____	
Transactiecode	_____	_____	
Steekproef	<input type="checkbox"/> Ja ² <input type="checkbox"/> Nee	_____	
Einde wachttijd i.v.m. steekproef	_____	_____	
Dit rapport is afgegeven door			
Naam keuringsinstantie	_____	_____	
Adres	_____	_____	
Postcode en plaats	_____	_____	
Keuringsinstantienummer	_____	_____	
Naam keurmeester	_____	_____	
Pasnummer	_____	_____	
Handtekening keurmeester (namens de erkenninghouder)	_____	_____	
Dit keuringsbewijs is automatisch gegenereerd en bevat daarom geen handtekening.		_____	
Aanvrager verzoekt herkeuring na afkeuring (art. 90 WVV 94)			
<i>De aanvrager van het in Nederland afgegeven keuringsrapport verzoekt door middel van het plaatsen van zijn of haar handtekening een herkeuring door de RDW, tegen betaling van het daarvoor vastgesteld tarief. In de staat waarin het voertuig zich tijdens de eerste keuring bevond, mag geen verandering worden aangebracht. Het voertuig moet in de keuringsplaats ter beschikking blijven totdat de RDW functionaris is gearriveerd.</i>			
Naam	_____	<i>In te vullen door de RDW</i>	
Handtekening aanvrager	_____	Steekproef of herkeuring na afkeur uitgevoerd door	_____
Datum en tijdstip	_____	Resultaat	_____
		Goedkeuring	<input type="checkbox"/> Terecht <input type="checkbox"/> Terecht na herstel
		Adviespunten en/of reparatieadviespunt	<input type="checkbox"/> Onterecht, goedkeuring vervalt <input type="checkbox"/> Terecht
		Afkeerpunten	<input type="checkbox"/> Onterecht/onvolledig <input type="checkbox"/> Terecht
		Handtekening RDW functionaris	_____
<p>Indien u, als voertuigeigenaar, het niet eens bent met de goedkeuring van het voertuig dan kunt u, tot 1 jaar na datum afgifte van dit keuringsbewijs, schriftelijk tegen betaling van het daarvoor vastgestelde tarief bij de RDW een verzoek tot herkeuring indienen mits in Nederland afgegeven. Onderdelen die vervangen of gerepareerd zijn vallen buiten de beoordeling van artikel 91, WVV 94. Het voertuig moet op een door de RDW bepaalde plaats ter beschikking worden gesteld ten behoeve van het deskundigenonderzoek (artikel 91, WVV 94).</p>			
<p>¹ Uitsluitend invullen indien het voertuig is goedgekeurd. ² Indien een steekproef wordt toegekend, moet het voertuig in ieder geval tot het einde van de wachttijd en de duur van de steekproef in de keuringsplaats ter beschikking blijven. Aan de steekproef moet alle medewerking worden verleend.</p>			
<p>Certificate of periodic technical inspection performed pursuant to the Road Traffic Act 1994. The test is a technical inspection which conforms with the provisions of Council Directive 2014/45/EU on the approximation of the laws of the Member States relating to roadworthiness tests for motor vehicles and trailers.</p>			
2 E 0701p			

Bijlage 3 voorzijde vervangend APK-rapport, indien van toepassing steekproef

Keuringsrapport		 RDW	
			dd-mm-jjjj
Gegevens voertuig en resultaat keuring		Keuringsbewijs is geldig tot (X)	Geldigheidsduur keuringsbewijs ¹
Kenteken (A)	_____	Reparatieadvies-, advies-, reparatie- of afkeerpunt en nadere uitleg	
Identificatienummer (E)	_____	_____	
Voertuigcategorie (J)	_____	_____	
Merk (D.1)	_____	_____	
Type (D.3)	_____	_____	
Tellerstand	_____	_____	
Resultaat keuring	<input type="checkbox"/> Goedgekeurd <input type="checkbox"/> Goedgekeurd na reparatie, zie reparatiepunten <input type="checkbox"/> Afgekeurd, zie afkeerpunten	_____	
Datum afgifte rapport	_____	_____	
Mededeling RDW na afmelding		_____	
Tijdstip afmelding	_____	_____	
Transactiecode	_____	_____	
Steekproef	<input type="checkbox"/> Ja ² <input type="checkbox"/> Nee	_____	
Einde wachttijd i.v.m. steekproef	_____	_____	
Dit rapport is afgegeven door		_____	
Naam keuringsinstantie	_____	_____	
Adres	_____	_____	
Postcode en plaats	_____	_____	
Keuringsinstantienummer	_____	_____	
Naam keurmeester	_____	_____	
Pasnummer	_____	_____	
Handtekening keurmeester (namens de erkenninghouder)	_____	_____	
Dit keuringsbewijs is automatisch gegenereerd en bevat daarom geen handtekening.		_____	
Aanvrager verzoekt herkeuring na afkeuring (art. 90 WVV 94)		_____	
De aanvrager van het in Nederland afgegeven keuringsrapport verzoekt door middel van het plaatsen van zijn of haar handtekening een herkeuring door de RDW, tegen betaling van het daarvoor vastgesteld tarief. In de staat waarin het voertuig zich tijdens de eerste keuring bevond, mag geen verandering worden aangebracht. Het voertuig moet in de keuringsplaats ter beschikking blijven totdat de RDW functionaris is gearriveerd.		_____	
Naam	_____	In te vullen door de RDW	
Handtekening aanvrager	_____	Steekproef of herkeuring na afkeur uitgevoerd door	_____
Datum en tijdstip	_____	Resultaat	_____
		Goedkeuring	<input type="checkbox"/> Terecht <input type="checkbox"/> Terecht na herstel
		Adviespunten en/of reparatieadviespunt	<input type="checkbox"/> Onterecht, goedkeuring vervalt
			<input type="checkbox"/> Terecht
			<input type="checkbox"/> Onterecht/onvolledig
		Afkeerpunten	<input type="checkbox"/> Terecht
			<input type="checkbox"/> Onterecht
		Handtekening RDW functionaris	Dit keuringsbewijs is automatisch gegenereerd en bevat daarom geen handtekening.

<p>1 Uitsluitend invullen indien het voertuig is goedgekeurd.</p> <p>2 Indien een steekproef wordt toegekend, moet het voertuig in ieder geval tot het einde van de wachttijd en de duur van de steekproef in de keuringsplaats ter beschikking blijven. Aan de steekproef moet alle medewerking worden verleend.</p>			
<p>Certificate of periodic technical inspection performed pursuant to the Road Traffic Act 1994. The test is a technical inspection which conforms with the provisions of Council Directive 2014/45/EU on the approximation of the laws of the Member States relating to roadworthiness tests for motor vehicles and trailers.</p>			
			2 E 0701p

**ARTIKELNUMMER EN BLADZIJDENUMMER KEURINGSEISEN EN AANVULLENDE
TECHNISCHE VOORSCHRIFTEN**
ALGEMENE BEPALINGEN
blz.

Begrippen Keuringseisen algemeen	artikel 1.1	5
Afdeling 1. Algemeen		13
Afdeling 1A. Vaststelling kenmerken voertuigen		13
Begrippen afmetingen	artikel 5.1a.1	13
Meetvoorwaarden wielbasis en afmetingen	artikel 5.1a.2	13
Bepalen aantal wielen	artikel 5.1a.3	13
Bepalen aantal lichten	artikel 5.1a.4	13
Meetvoorwaarden t.a.v. verlichting	artikel 5.1a.5	13
Afdeling 1B Algemene bepalingen wijze van keuren		14
Milieu	artikel 5.1b.1	14
Algemeen	artikel 5.1b.2	14
Demonteren	artikel 5.1b.3	15
Bijzonderheden	artikel 5.1b.4	15

KEURINGSEISEN

In artikelnummer geldt voor gebruikte .*: :

- personenauto: .*. = 2;	16
- bedrijfsauto: .*. = 3;	52
- driewieler: .*. = 5;	95
- aanhangwagen: .*. = 12.	125

	Artikel	blz.*=2	blz.*=3	blz.*=5	blz.*=12
Aandrijving	5.*.16	... 24	... 61	... 102	... ---
Aanhangwagens accu en bedrading	5.*.5	... ---	... ---	... ---	... 126
Accu	5.*.12	... 22	... 59	... 100	... ---
Achterkant markering	5.*.57	... ---	... 87	... ---	... 146
Achteruitrij-signaalinrichting	5.*.71	... 48	... 94	... 124	... ---
Afmetingen voertuig (l, b en h)	5.*.6	... 18	... 54	... 97	... 127
Afschermingen	5.*.48	... 38	... 79	... 116	... 142
Airconditioning	5.*.49a	... 38	... 82	... ---	... ---
Aslasten	5.*.7	... 18	... 54	... 97	... 127
Assen	5.*.18	... 25	... 62	... 103	... 130
Autogordels	5.*.47	... 37	... 78	... 115	... ---
Banden	5.*.27	... 27	... 65	... 105	... 132
Bandenmaat	5.*.27	... 27	... 65	... 105	... 132
Bedrading aanhangwagen	5.*.5	... ---	... ---	... ---	... 126
Bandenspanning	5.*.27	... 27	... 65	... 105	... ---
Bedrading motorvoertuigen	5.*.12	... 22	... 59	... 100	... ---
Bescherming inrichting voorzijde	5.*.49	... ---	... 80	... ---	... ---
Bescherming inzittenden	5.*.47	... 37	... 78	... 115	... ---
Bescherming rolstoelinzittenden	5.*.47a	... 37	... 79	... ---	... ---
Bovenbouw	5.*.4	... 17	... 53	... 96	... 126
Brandstofsysteemeisen	5.*.9	... 19	... 55	... 98	... 129
Bullbar	5.*.50	... 38	... 82	... ---	... ---
Bumper(stootbalk)	5.*.49	... ---	... 80	... ---	... 142
Chassisraam	5.*.3	... 17	... 53	... 96	... 126
CNG installatie	5.*.10a	... 20	... 56	... 99	... ---
CO-percentages	5.*.11	... 21	... 57	... ---	... ---

	Artikel	blz.*=2	blz.*=3	blz.*=5	blz.*=12
Constructieplaat	5.*.1	... ---	... 52	... ---	... 125
Contourmarkering	5.*.57	... ---	... 87	... ---	... 146
Controle-apparaat	5.*.15	... 24	... 60	... ---	... ---
Controlelampje lichten	5.*.62	... 45	... 90	... 123	... ---
Delen aan buitenzijde	5.*.48	... 38	... 79	... 116	... 142
Deuren	5.*.41	... 35	... 75	... 113	... 142
Diefstalalarm signaalinrichting	5.*.71	... 48	... 94	... 124	... ---
Dieselrookmeting	5.*.11	... 21	... 57	... ---	... ---
Dimlicht afstelling	5.*.56	... 42	... 86	... 119	... ---
Draaikrans	5.*.30	... ---	... ---	... ---	... 135
Emissiebestrijdingssysteem	5.*.11	... 21	... 57	... ---	... ---
Elektrische onderdelen aandrijflijn	5.*.12a	... 23	... 59	... 100	... ---
Emissie gerelateerd diagnostisch boordsysteem (OBD)	5.*.11	... 21	... 57	... ---	... ---
Frame	5.*.3	... ---	... ---	... 96	... ---
Frontbeschermingsinrichtingen	5.*.50	... 38	... 82	... ---	... ---
Fuseepen, -lagering, -bussen, -kogels	5.*.19	... 25	... 62	... 103	... 130
Gasontladingslichtbronnen	5.*.51	... 39	... 83	... 117	... ---
Geluidsproductie	5.*.11	... 21	... 57	... 100	... ---
Geluidssignaalinrichtingen	5.*.71	... 48	... 94	... 124	... ---
Gezichtsveldverbeterende voorziening	5.*.45	... ---	... 76	... ---	... ---
Hoorn	5.*.71	... 48	... 94	... 124	... ---
Hulpkoppeling	5.*.66	... ---	... ---	... ---	... 150
Hydraulische besturing aanhangwagens	5.*.29	... ---	... ---	... ---	... 134
Identificatienummer	5.*.1	... 16	... 52	... 95	... 125
Kentekenplaat, leesbaar, afscherming	5.*.1	... 16	... 52	... 95	... 125
Kentekenplaten eisen	5.*.1	... 16	... 52	... 95	... 125
Klimaatregelingsysteem	5.*.49a	... 38	... 82	... ---	... ---
Kofferdeksel	5.*.41	... 35	... 75	... 113	... ---
Kogelkoppeling	5.*.67/66	... 47	... 92	... 123	... 150
Koppeling/koppelinginrichting	5.*.66	... 47	... 92	... 123	... 150
Koppelingspen	5.*.69	... ---	... ---	... ---	... 151
Koppelingsplaat/-schotel	5.*.69	... ---	... 93	... ---	... 151
Kopperverbindingen, bijzonder	5.*.70	... ---	... ---	... ---	... 152
Laadbakleppen	5.*.41	... ---	... 75	... 113	... 142
Laadruimte ondersteuning	5.*.4	... ---	... 53	... 96	... 126
Laadvloer ondersteuning	5.*.4	... ---	... 53	... 96	... 126
Last onder de as(sen)	5.*.7	... 18	... 54	... 97	... 128
Lichten verblindend	5.*.64	... 45	... 90	... 122	... ---
Lichten verplicht	5.*.51	... 39	... 83	... 117	... 144
Lichten verplicht, bevestiging	5.*.55	... 41	... 86	... 118	... 145
Lichten toegestaan bevestiging	5.*.59a	... 44	... 89	... 121	... 148
Lichten, controlelampje lichten	5.*.62	... 45	... 90	... 122	... ---
Lichten afstelling, dimlicht	5.*.56	... 42	... 86	... 119	... ---
Lichten verplicht, toestand/werking	5.*.55	... 41	... 86	... 118	... 145
Lichten toegestaan toestand/werking	5.*.59a	... 44	... 89	... 121	... 148
Lichten verplicht, kleur	5.*.53	... 41	... 85	... 118	... 145

	Artikel	blz.*=2	blz.*=3	blz.*=5	blz.*=12
Lichten toegestaan	5.*.57	... 42	... 87	... 119	... 146
Lichten toegestaan, kleur	5.*.59	... 44	... 89	... 121	... 147
Lichten plaatsing	5.*.61	... 45	... 90	... 121	... 148
Load-index	5.*.27	... ---	... 65	... ---	... 132
Losbreekreminrichting	5.*.40	... ---	... ---	... ---	... 141
LPG-installatie	5.*.10	... 19	... 55	... 98	... ---
Maataanduiding banden	5.*.27	... 27	... 65	... 105	... 132
Massa's voertuig	5.*.7	... 18	... 54	... 97	... 127
Maten voertuig (l, b en h)	5.*.6	... 18	... 54	... 97	... 127
Maten wielbasis	5.*.21	... 26	... 63	... 107	... 131
Maten spoorbreedte	5.*.23	... 26	... 63	... ---	... ---
Meertonige hoorn	5.*.71	... 48	... 94	... 127	... ---
Milieu	5.*.11	... 21	... 57	... 100	... ---
Motorkap	5.*.41	... 35	... 75	... 113	... ---
Motorsteunen	5.*.13	... 23	... 59	... 101	... ---
Naprofileren	5.*.27	... 27	... 65	... 105	... 132
Ontdooiing en ontwaseming voorruit	5.*.44	... 36	... 76	... 114	... ---
Opleggerkoppeling (schotel)	5.*.69	... ---	... 93	... ---	... ---
Overeenstemmen voertuiggegevens	5.*.1	... 16	... 52	... 95	... 125
OBD	5.*.11	... 23	... 57	... ---	... ---
Profeldiepte banden	5.*.27	... 27	... 65	... 105	... ---
Remmen, onderdelen en werking	5.*.31	... 31	... 69	... 109	... 136
Remmen, werking rem aanhangwagen	5.*.40	... ---	... ---	... ---	... 141
Remmen druklucht, onderdelen werking	5.*.35	... ---	... 71	... ---	... 138
Remmen druklucht, slag remcilinders	5.*.36	... ---	... 72	... ---	... 139
Remmen druklucht, (voorraad)druk	5.*.37	... ---	... 72	... ---	... ---
Rem druklucht waarschuwingsinrichting	5.*.33	... ---	... 71	... ---	... ---
Rem druklucht, waarschuwing veerrem	5.*.34	... ---	... 71	... ---	... ---
Rem hydraulisch, remvloeistof-reservoir	5.*.32	... 32	... 71	... 110	... ---
Remmen, bedrijfsrem remvertraging	5.*.38	... 33	... 73	... 111	... 139
Remmen, bedrijfsrem op alle wielen	5.*.38	... 33	... 73	... 111	... 139
Rem, verschil op één as links/rechts	5.*.38	... 33	... 73	... 111	... 139
Remmen, parkeerrem vertraging	5.*.39	... 34	... 74	... 111	... ---
Remmen, vastzetinrichting	5.*.39	... ---	... 74	... ---	... 141
Remmen, losbreekreminrichting	5.*.40	... ---	... ---	... ---	... 141
Remvertraging bedrijfsrem	5.*.38	... 33	... 73	... 111	... 139
Remvertraging parkeerrem	5.*.39	... 34	... 74	... 112	... ---
Retroreflecterende voorzieningen	5.*.51a	... 40	... 85	... 118	... ---
Retroreflectie plaatsing	5.*.61	... 45	... 90	... 121	... 148
Retroreflectie toegestaan	5.*.57	... 42	... 87	... 119	... 146
Retroreflectie verplicht	5.*.51	... 39	... 83	... 117	... 144
Roetuitstoot dieselmotor	5.*.11	... 22	... 57	... ---	... ---
Ruiten	5.*.42	... 35	... 75	... 113	... ---
Ruitensproeierinstallatie/-wiserinstallatie	5.*.43	... 35	... 75	... 113	... ---
Scherpe delen	5.*.48	... 38	... 79	... 116	... 142

	Artikel	blz.*=2	blz.*=3	blz.*=5	blz.*=12
Schokdempers	5.*.28	... 28	... 66	... 106	... 133
Schotelkoppeling	5.*.69	... ---	... 93	... ---	... ---
Snelheidsbegrenzer	5.*.15	... ---	... 60	... ---	... ---
Snelheidsmeter	5.*.15	... 24	... 60	... 102	... ---
Spiegels	5.*.45	... 36	... 76	... 114	... ---
Spoorbreedte	5.*.23	... 26	... 63	... --	... ---
Stabilisatoren	5.*.26	... 26	... 64	... 104	... 131
Stootbalk	5.*.49	... ---	... 80	... ---	... 142
Stuurbekrachtiging	5.*.29	... 29	... 67	... 107	... ---
Stuurinrichting (onderdelen)	5.*.29	... 29	... 67	... 107	... 134
Taxi Aanvullende eisen taxi					
Aanwezigheid voorzieningen rolstoelen	5.2.78	... 50	... ---	... ---	... ---
Goedkeuringsdocument	5.2.73	... 49	... ---	... ---	... ---
Ligplaats	5.2.79	... 50	... ---	... ---	... ---
Middelen voor plaatsen van rolstoelen	5.2.77	... 50	... ---	... ---	... ---
Noodvoorzieningen.	5.2.76	... 49	... ---	... ---	... ---
Overeenstemmen goedkeuringsdocument	5.2.74	... 49	... ---	... ---	... ---
Stoelen of banken	5.2.75	... 49	... ---	... ---	... ---
Tachograaf	5.*.15	... 24	... 60	... ---	... ---
Totale massa voertuig	5.*.7	... 18	... 54	... 97	... 128
Transmissie	5.*.16	... 24	... 61	... 102	... ---
Trekdriehoek (trekboom)	5.*.66	... ---	... ---	... ---	... 150
Trekhaak (kogel)	5.*.67/66	... 47	... 92	... 123	... 150
Trekoog	5.*.68	... ---	... 92	... ---	... 150
Uitlaat(systeem)	5.*.11	... 21	... 57	... 100	... ---
Uitlaatgassamenstelling	5.*.11	... 22	... 57	... ---	... ---
Uitwendige veiligheid	5.*.48	... 38	... 79	... 116	... 142
Vangmuilkoppeling	5.*.68	... ---	... 92	... ---	... ---
Vastzetinrichting remmen	5.*.39	... ---	... 74	... ---	... 140
Veersysteem	5.*.28	... 28	... 66	... 106	... 133
Velgen en wielen	5.*.24	... 26	... 64	... 104	... 131
Verblindende Lichten	5.*.64	... 45	... 90	... 122	... ---
Verboden lichten	5.*.65	... 46	... 91	... 122	... 149
Voertuiggegevens	5.*.1	... 16	... 52	... 95	... 125
Voorruit, ontdooiing en ontwaseming	5.*.44	... 36	... 76	... 114	... ---
Voorvork en achtervork	5.*.3	... ---	... ---	... 96	... ---
Voorvork en balhoofdagering	5.*.30	... ---	... ---	... 108	... ---
Wielafschermingen	5.*.48	... 38	... 79	... 116	... 142
Wielbasis	5.*.21	... 26	... 63	... 104	... 131
Wielen en velgen	5.*.24	... 26	... 64	... 104	... 131
Wielagers	5.*.20	... 26	... 63	... 103	... 130
Wielnaven	5.*.25	... ---	... 64	... ---	... ---
Wieluitlijning	5.*.22	... 26	... 63	... ---	... ---
Xenon Lichten(gasontladingslampen)	5.*.51	... 39	... 83	... 117	... ---
Zelfdragende carrosserie (geheel of deels)	5.*.3	... 17	... 53	... 96	... 126
Zijdelingse afschermingen	5.*.48	... 38	... 79	... 116	... 142
Zitplaatsen	5.*.46	... 36	... 78	... 115	... ---
Zwaai-, flits- of knipperlichten	5.*. 57a	... 44	... 88	... 120	... ---

Artikel 1.1 begrippen Keuringseisen algemeen

1. Deze regeling berust mede op de artikelen 51a, derde lid, en 60, tweede lid, van de wet. De in deze regeling opgenomen regels inzake de inbouw van een LPG- of CNG-installatie berusten daarnaast mede op artikel 23, derde lid, onderdeel c, van de Wet op de motorrijtuigenbelasting 1994.

2. In deze regeling wordt verstaan onder:

aanhangwagen:

voertuig dat is bestemd om aan een motorvoertuig te worden gekoppeld, met inbegrip van een oplegger; in ieder geval wordt als aanhangwagen aangemerkt een voertuig van de voertuigcategorie O, of R, en een voertuig dat geregistreerd is als aanhangwagen;

aanhangwagen met een stijve dissel:

aanhangwagen met één as of één groep assen waarvan de dissel door de constructie ervan een statische belasting van ten hoogste 4000 kg op het trekkende voertuig overbrengt, die niet aan de definitie van middenasaanhangwagen beantwoordt en waarvan de koppeling die voor de voertuigcombinatie wordt gebruikt niet bestaat uit een koppelingspen en koppelingsschotel; in ieder geval wordt als aanhangwagen met een stijve dissel aangemerkt een aanhangwagen met carrosserietype DE;

achterlicht:

licht dat, van de achterzijde gezien, de aanwezigheid van het voertuig kenbaar maakt en een aanwijzing is voor de breedte van het voertuig;

achteruitrijlicht:

licht, bestemd voor het verlichten van de weg achter het voertuig en voor het waarschuwen van de overige weggebruikers dat het voertuig achteruit rijdt of achteruit gaat rijden;

afneembare bovenbouw:

zonder gebruik van gereedschap van een voertuig afneembare constructie met een vloeroppervlak van ten minste 5 m², ingericht voor het vervoer van goederen of ingericht voor het uitvoeren van in hoofdzaak andere werkzaamheden dan het vervoer van personen of goederen, niet zijnde een gestandaardiseerd laadstructuur;

afsleepas:

hulpmiddel bedoeld om één van de assen van een motorvoertuig te dragen;

akoestisch voertuigwaarschuwingssysteem:

systeem dat door middel van een geluidssignaal verkeersdeelnemers attendeert op de nadering van een hybride elektrisch voertuig of elektrisch aangedreven voertuig;

ambulance:

voertuig dat hoofdzakelijk bestemd is voor het vervoer van zieken of gewonden en hiertoe een speciale uitrusting heeft; in ieder geval wordt als ambulance aangemerkt een voertuig voor speciale doeleinden van de voertuigcategorie M met subcategorie SC en een voertuig dat geregistreerd is als ambulance;

as:

de gemeenschappelijke draaiingsas van twee of meer wielen, die door een motor wordt aangedreven dan wel vrij draait en die uit een dan wel meer segmenten bestaat die in hetzelfde vlak loodrecht op de middellijn in lengterichting van het voertuig liggen;

asfaltwagen:

bedrijfsauto of aanhangwagen die ontworpen en gebouwd is voor het vervoer van asfalt en hiertoe een speciale uitrusting heeft;

ashefinrichting:

een op een voertuig vast aangebrachte inrichting om de belasting op de as(sen) naar gelang van de beladingstoestand van het voertuig te verlagen of te verhogen door het optrekken van de wielen van de bodem of het neerlaten van de wielen op de bodem, dan wel zonder het optrekken van de wielen van de bodem, teneinde de slijtage van de banden te verminderen wanneer het voertuig niet volledig beladen is, en/of het wegrijden van motorvoertuigen of voertuig-combinaties op een gladde bodem te vergemakkelijken door de belasting op de aangedreven as te vergroten;

asstel:

combinatie van twee of meer assen, evenwijdig gelegen op een onderlinge afstand van minder dan 1,80 m;

autonome aanhangwagen:

aanhangwagen met carrosserietype DB met ten minste twee assen, waarvan ten minste één as gestuurd is, die is uitgerust met een verticaal beweegbare trekrichting, en een statische verticale belasting van minder dan 100 kg op het trekkende voertuig overbrengt;

bedrijfsauto:

voertuig op vier of meer wielen, niet zijnde een motorrijtuig met beperkte snelheid of een gehandicaptenvoertuig, en ingericht voor:

- a. het vervoer van goederen, of
- b. het uitvoeren van andere werkzaamheden;

in ieder geval wordt als bedrijfsauto aangemerkt een voertuig van de voertuigcategorie N en een voertuig dat geregistreerd is als bedrijfsauto;

bestuurde as:

as die rechtstreeks door middel van de stuurinrichting door de bestuurder kan worden bediend;

bestuurd asstel:

asstel dat rechtstreeks door middel van de stuurinrichting door de bestuurder kan worden bediend;

bochtverlichting:

een verlichtingsfunctie voor betere verlichting in bochten;

bus:

voertuig ingericht voor het vervoer van personen, met meer dan acht zitplaatsen, de bestuurderszitplaats niet meegerekend, niet zijnde een motorrijtuig met beperkte snelheid of een gehandicaptenvoertuig; als bus wordt in ieder geval aangemerkt een voertuig van de voertuigcategorie M met de voertuigclassificatie M2 of M3 en een voertuig dat geregistreerd is als bus;

CNG-installatie:

het geheel van gemonteerde onderdelen dat het mogelijk maakt om als brandstof voor de voortstuwingsmotor gebruik te maken van Compressed Natural Gas (CNG);

contourmarkering:

opvallende markering die dient om de horizontale en verticale dimensie (lengte, breedte en hoogte) van een voertuig aan te geven;

dagrijlicht:

een licht dat voorwaarts gericht is en wordt gebruikt om het voertuig tijdens het overdag rijden beter zichtbaar te maken;

dimlicht:

licht waarmee de weg vóór het voertuig wordt verlicht zonder dat hierdoor andere weggebruikers worden verblind of gehinderd;

dolly:

aanhangwagen met carrosserietype DB, DC of subcategorie SJ, bestemd voor:

- a. het koppelen van een oplegger aan een trekkend voertuig waarbij de dolly de voorzijde van een oplegger draagt;
- b. het dragen van de achterzijde van in de lengte ondeelbare lading, indien deze lading het chassis van het voertuig vervangt; of
- c. het dragen van één van de assen van een motorvoertuig; de afsleepdolly;

onder dolly wordt tevens verstaan een aanhangwagen van het carrosserietype DA, DB, DC of subcategorie SJ bestemd voor het koppelen van een ontheffingsplichtige oplegger aan een trekkend voertuig, waarbij de dolly de massa van de lading verdeelt over de achteras(sen) van het trekkend voertuig en de as(sen) van de dolly; in ieder geval wordt als dolly aangemerkt een voertuig dat blijkt het kentekenregister een dolly is;

driewielig motorrijtuig:

voertuig van de voertuigcategorie L met de voertuigclassificatie L5e of L7e, niet zijnde een gehandicaptenvoertuig of een motorrijtuig met beperkte snelheid; in ieder geval wordt als driewielig motorrijtuig aangemerkt een voertuig dat blijkt het kentekenregister een driewielig motorrijtuig is;

elektrisch aangedreven voertuig:

een motorvoertuig, uitsluitend aangedreven door een elektromotor waarvan de tractie-energie wordt geleverd door een in het motorvoertuig geïnstalleerde tractiebatterij;

elektrische aandrijflijn:

het elektrische circuit, bestaande uit:

1. de tractiebatterij;
2. de elektronische omzeters;
3. de tractiemotoren;
4. het laadcircuit;
5. de kabelset en de connectoren; en
6. de elektronische hulpapparatuur;

frontbeschermingsinrichting:

een afzonderlijke constructie die bedoeld is om het buitenoppervlak boven of onder de tot de originele uitrusting van het voertuig behorende bumper bij een botsing met een object te beschermen, met dien verstande dat hieronder niet worden begrepen constructies met een massa van minder dan 0,5 kg die uitsluitend bedoeld zijn ter bescherming van de lichten;

geconditioneerd voertuig:

voertuig waarvan de vaste bovenbouw of gestandaardiseerde laadstructuur speciaal is ingericht voor het vervoer van goederen bij een gecontroleerde temperatuur en waarvan de zijwanden, met inbegrip van de isolatie, ten minste 45 mm dik zijn;

gedeeltelijke contourmarkering:

contourmarkering die de horizontale dimensie (lengte) van een voertuig aangeeft door middel van een doorlopende lijn en de verticale dimensie (hoogte) van het voertuig door middel van een markering van de bovenhoeken;

gestandaardiseerde laadstructuur:

zonder gebruik van gereedschap van een voertuig afneembare laadbak als bedoeld in ISO 668: 1995 die uitsluitend is ingericht voor het vervoer van goederen, niet zijnde een lastdrager of een tot het voertuig behorende uitrusting;

gestuurde as:

as die wordt gestuurd door stuurkrachten, veroorzaakt door richtingverandering vanuit het voertuig zelf of vanuit het trekkend voertuig;

gestuurd asstel:

astel dat wordt gestuurd door stuurkrachten, veroorzaakt door richtingverandering vanuit het voertuig zelf of vanuit het trekkend voertuig;

gordel:

een geheel van banden met sluiting, verstelinrichtingen en bevestigingselementen dat in een motorvoertuig kan worden bevestigd en zodanig is ontworpen dat de kans op verwondingen voor de gebruiker bij botsing of plotselinge vertraging van het voertuig wordt verminderd doordat het de bewegingsmogelijkheid van het lichaam van de gebruiker beperkt en dat mede omvat alle onderdelen die energie kunnen opnemen of waarmee de gordel wordt ingetrokken;

gordelbevestigingspunten:

de delen van de voertuigcarrosserie of van de zitplaatsconstructie of andere delen van het voertuig waaraan gordels moeten worden vastgemaakt;

groot licht:

licht dat de weg vóór het voertuig over een grote afstand verlicht;

hefbare as:

een as die door de ashefinrichting kan worden opgetrokken en neergelaten;

hoeklicht:

licht dat wordt gebruikt voor aanvullende verlichting van het deel van de weg dat zich bij de voorhoek van het voertuig bevindt, aan de kant waarnaar het voertuig gaat draaien;

hoofdgroeven:

brede groeven in het middelste gedeelte van het loopvlak van een band, welk gedeelte ongeveer 75% van de breedte van het loopvlak inneemt;

hybride elektrisch voertuig:

een motorvoertuig met ten minste twee verschillende energie-omzeters en ten minste twee verschillende energie-opslagsystemen aan boord ten behoeve van de mechanische aandrijving van het voertuig, waarbij in ieder geval energie wordt geput uit een opslagvoorziening voor elektrische energie of kracht;

inrichting voor indirect zicht:

een inrichting om het aan het voertuig grenzende gebied waar te nemen dat niet rechtstreeks kan worden waargenomen, zijnde een spiegel, een camera-monitor of een andere inrichting die de bestuurder informatie over het indirecte gezichtsveld geeft;

inschrijving:

inschrijving in het kentekenregister bedoeld in artikel 47 van de wet;

kampeervagen:

voertuig dat voorzien is van een woongedeelte met ten minste de volgende uitrusting die vast in het woongedeelte bevestigd is:

- 1°. tafel, die eventueel eenvoudig te verwijderen is;
- 2°. stoelen;
- 3°. slaapgelegenheid, eventueel door de stoelen om te vormen;
- 4°. kookvoorzieningen, en
- 5°. opbergmogelijkheden;

in ieder geval wordt als kampeervagen aangemerkt een voertuig voor speciale doeleinden van de voertuigcategorie M met subcategorie SA en een voertuig dat geregistreerd is als kampeervagen;

kermis- en circusvoertuig:

voertuig, niet zijnde een voertuig op rupsbanden, dat feitelijk wordt gebruikt voor het kermis- of circusbedrijf;

klapstoel:

extra zitplaats om bij gelegenheid te worden gebruikt en die gewoonlijk is weggeklapt;

klimaatregelingsysteem:

apparatuur die hoofdzakelijk bestemd is om de luchttemperatuur en de vochtigheid in de passagiersruimte van een voertuig te doen dalen;

lading:

alle personen, dieren, goederen, lastdragers, alsmede zonder gebruik van gereedschap van het voertuig los te nemen laad- en losinrichtingen en voertuiguitrustingen, het reservewiel alsmede verwisselbare uitrustingsstukken daaronder niet begrepen;

lastdrager:

afneembare of uitschuifbare constructie die is bestemd voor het vervoer van goederen, met inbegrip van hulpmiddelen en die:

- a. aan de bumper, op de trekhaak of op het dak van een personenauto, bedrijfsauto, bus of driewielig motorrijtuig is aangebracht, dan wel is geïntegreerd in de achterzijde van het voertuig,
- b. aan de achterzijde, op de trekdriehoek of trekboom van een (middenas) aanhangwagen met een technisch toegestane maximummassa van niet meer dan 3.500 kg is aangebracht, of
- c. uitsluitend voor het vervoer van glas, plaatmateriaal of soortgelijke goederen aan één of beide zijkanten van een bedrijfsauto of aanhangwagen met een technisch toegestane maximummassa van niet meer dan 3500 kg is aangebracht;

licht:

inrichting voor het verlichten van de weg of het geven van een lichtsignaal aan andere weggebruikers, waaronder begrepen de achterkentekenplaatverlichting en retroreflectoren;

ligplaats:

de voorgeschreven ruimte om een persoon liggend in een bus, of op een draagbaar in een personenauto te vervoeren;

lijkwagen:

voertuig dat hoofdzakelijk bestemd is voor het vervoer van overledenen en hiertoe een speciale uitrusting heeft; in ieder geval wordt als lijkwagen aangemerkt een voertuig voor speciale doeleinden van de voertuigcategorie M en met carrosserietype SD en een voertuig dat geregistreerd is als lijkwagen;

lijnmarkering:

opvallende markering die dient om de horizontale dimensie (lengte en breedte) van een voertuig aan te geven door middel van een doorlopende lijn;

loopvlak:

deel van de band dat gemeten symmetrisch ten opzichte van het midden, 50 mm minder bedraagt dan de breedte in de maataanduiding van de band;

LPG-installatie:

het geheel van gemonteerde onderdelen dat het mogelijk maakt om als brandstof voor de voortstuwingsmotor gebruik te maken van Liquefied Petroleum Gas (LPG);

luchtband:

band waarin zich in normale, bedrijfsvaardige toestand gas bevindt onder een hogere spanning dan de atmosferische;

manoeuvrerlicht:

licht aan de zijkant van een motorvoertuig, dat wordt gebruikt voor aanvullende verlichting tijdens langzame manoeuvres;

markeringslicht:

licht dat op het breedste punt van het voertuig zo hoog mogelijk is aangebracht, waardoor duidelijk de totale breedte van het voertuig wordt aangegeven. Dit licht is bestemd om voor bepaalde voertuigen en aanhangwagens de breedte- en achterlichten aan te vullen door in het bijzonder de aandacht te vestigen op de omvang;

massa ledig voertuig voor voertuigen van de voertuigcategorieën M en N:

massa van het voertuig in rijklare toestand verminderd met 100 kg;

massa ledig voertuig voor voertuigen van de voertuigcategorie O:

massa van het voertuig in rijklare toestand;

massa ledig voertuig voor voertuigen van de voertuigcategorie L:

- a. massa van het voertuig zoals vermeld in de goedkeuring; of
- b. indien niet vermeld in de goedkeuring, massa van het voertuig in rijklare toestand, verminderd met:
 - 1°. 7 kg voor voertuigen met de voertuigclassificatie L1e, L2e, L3e, L4e of L6e;
 - 2°. 100 kg voor voertuigen met de voertuigclassificatie L5e of L7e;

massa in rijklare toestand voor voertuigen van de voertuigcategorie M en N:

de massa van het voertuig met de brandstoftank of brandstoftanks gevuld tot ten minste 90% van zijn of hun inhoud, met inbegrip van de massa van de bestuurder (75 kg), brandstof en vloeistoffen, voorzien van de standaarduitrusting volgens de specificaties van de fabrikant en, als het voertuig daarmee is uitgerust, de massa van de carrosserie, de cabine, de koppeling, reservewielen en het gereedschap;

massa in rijklare toestand voor voertuigen van de voertuigcategorie O:

de massa van het voertuig, met inbegrip van de brandstof en vloeistoffen, voorzien van de standaarduitrusting volgens de specificaties van de fabrikant, en, als de aanhangwagen daarmee is uitgerust, de massa van de carrosserie, extra koppelingen, reservewielen en het gereedschap;

massa in rijklare toestand voor voertuigen van de voertuigcategorie L:

massa van het voertuig als bedoeld in artikel 5 van verordening (EU) 168/2013;

mechanische koppelinrichting:

alle onderdelen en inrichtingen op onderstellen, dragende gedeelten van de carrosserie en het chassis van voertuigen, waarmee het trekkend voertuig en het getrokken voertuig met elkaar kunnen worden verbonden; tevens behoren hiertoe vaste of demontabele onderdelen voor de bevestiging, afstelling of het gebruik van de bovenvermelde koppelinrichtingen;

middenasaanhangwagens:

aanhangwagens waarvan de as of assen, indien gelijkmatig belast, zich dicht bij het zwaartepunt van het voertuig bevindt respectievelijk bevinden, zodat een statische verticale belasting van ten hoogste 10% van de met de technisch toegestane maximummassa van de aanhangwagens overeenkomende belasting of van 1.000 kg, waarbij de lichtste belasting van toepassing is, wordt overgebracht op het trekkende voertuig; in ieder geval wordt als middenasaanhangwagens aangemerkt een voertuig met carrosserietype DC en een voertuig dat geregistreerd is als middenasaanhangwagens;

mistachterlicht:

licht dat het voertuig bij dichte mist aan de achterzijde beter waarneembaar maakt;

mistvoorlicht:

licht dat dient voor een betere verlichting van de weg bij mist of een soortgelijke toestand van verminderd zicht;

motorvoertuig:

een motorrijtuig als bedoeld in artikel 1, eerste lid, onderdeel c, van de wet;

noodstopsignaal:

signaal om andere weggebruikers die zich achter het voertuig bevinden kenbaar te maken dat het voertuig sterk vertraagt en dat wordt gegeven door de gelijktijdige werking van alle remlichten of richtingaanwijzers;

oplegger:

aanhangwagen die ontworpen is om aan een opleggetrekkend voertuig of aan een dolly te worden gekoppeld en die op het trekkende voertuig of de dolly een aanzienlijke statische verticale belasting overbrengt; in ieder geval wordt als oplegger aangemerkt een voertuig met carrosserietype DA en een voertuig dat geregistreerd is als oplegger;

opleggetrekker:

bedrijfsauto die hoofdzakelijk is ontworpen en gebouwd voor het trekken van opleggers; in ieder geval wordt als opleggetrekker aangemerkt een voertuig met carrosserietype BC en een voertuig dat geregistreerd is als opleggetrekker of als trekker;

opspatafscherming:

inrichting die bestemd is om de verstuiving van water dat door de banden van een rijdend voertuig wordt opgeworpen, te beperken;

opvallende markering:

markering die dient om een voertuig meer zichtbaarheid te geven door weerkaatsing van het licht afkomstig van een niet tot het voertuig behorende lichtbron, waarbij de waarnemer zich nabij deze lichtbron bevindt;

overig voertuig voor speciale doeleinden:

motorvoertuig of aanhangwagen voor speciale doeleinden met carrosserietype SG (overige voertuigen voor speciale doeleinden) niet zijnde een caravan, gepantserd voertuig, kampeerwagen, lijkswagen, ambulance, mobiele kraan, voor rolstoel toegankelijk voertuig; in ieder geval wordt als overig voertuig voor speciale doeleinden aangemerkt een voertuig dat blijkens het kentekenregister een overig voertuig voor speciale doeleinden is;

parkeerlicht:

licht, bestemd om de aanwezigheid van een geparkeerd voertuig aan te geven;

pendelas:

samenstel van twee of meer assen in één lijn loodrecht op de lengte-as van het voertuig zodanig ingericht dat de belasting op alle wielen gelijkmatig verdeeld wordt overgebracht op het wegdek. Een samenstel van wielen op één wielnaaf wordt aangemerkt als één wiel;

personenauto:

voertuig op vier of meer wielen, niet zijnde een motorrijtuig met beperkte snelheid of een gehandicaptenvoertuig, ingericht voor het vervoer van personen, met niet meer dan acht zitplaatsen, de bestuurderszitplaats niet meegerekend; in ieder geval wordt als personenauto aangemerkt een voertuig van de voertuigcategorie M met de voertuigclassificatie M1 en een voertuig dat geregistreerd is als personenauto;

remlicht:

een licht dat wordt gebruikt om de weggebruikers die zich achter het voertuig bevinden kenbaar te maken dat de longitudinale beweging van het voertuig opzettelijk wordt vertraagd;

retroreflector:

inrichting, bestemd om de aanwezigheid van een voertuig kenbaar te maken door weerkaatsing van het licht afkomstig van een niet tot dat voertuig behorende lichtbron, waarbij de waarnemer zich nabij deze lichten bevindt;

richtingaanwijzer:

een licht, bestemd om andere weggebruikers kenbaar te maken dat de bestuurder het voornemen heeft naar links of naar rechts van richting te veranderen;

rijdend werktuig:

bedrijfsauto of motorrijtuig met beperkte snelheid, ingericht voor het uitvoeren van in hoofdzaak andere werkzaamheden dan het vervoer van goederen of personen;

RVV 1990:

reglement verkeersregels en verkeerstekens 1990;

samenstel van voertuigen:

trekkend voertuig met een of meer aanhangwagens;

seriehybride voertuig:

hybride elektrisch voertuig waarvan alleen de elektrische motor mechanisch met de wielen verbonden is;

staaklicht:

licht aan de achterzijde van het voertuig dat voor de bestuurder de lengte van het voertuig kenbaar maakt;

stadslicht:

licht dat, van de voorzijde gezien, de aanwezigheid van het voertuig kenbaar maakt en een aanwijzing is voor de breedte van het voertuig;

stoel:

een complete structuur met bekleding, al dan niet geïntegreerd in de carrossierestructuur van het voertuig, die bestemd is om zitplaats te bieden aan één persoon;

taxi:

personenauto bestemd voor taxivervoer als bedoeld in artikel 1, onderdeel j, van de Wet personenvervoer 2000; in ieder geval wordt als taxi aangemerkt een voertuig dat blijkens het kentekenregister een taxi is;

technisch toegestane maximummassa:

de door de fabrikant voor een voertuig op basis van de bouwkenmerken en de door het ontwerp bepaalde prestaties ervan vastgestelde maximummassa; de technisch toegestane maximummassa van een aanhangwagen of een oplegger omvat de statische massa die in aangekoppelde toestand op het trekkende voertuig wordt overgebracht;

terreinvoertuig:

voertuig van de voertuigcategorie M of N met specifieke technische kenmerken waardoor het buiten de normale wegen kan worden gebruikt;

verlicht transparant:

verlichting op een voertuig die uitsluitend informatie biedt over de bestemming of het gebruik van het voertuig, dan wel aanwijzingen weergeeft voor het overige wegverkeer;

voertuig voor speciale doeleinden:

voertuig van de voertuigcategorie M, N, of O met specifieke technische kenmerken om een functie te vervullen waarvoor speciale voorzieningen of uitrustingen vereist zijn;

volledige contourmarkering:

contourmarkering die de omtrek (lengte, breedte en hoogte) van een voertuig aangeeft door middel van een doorlopende lijn;

voor rolstoelen toegankelijk voertuig:

voertuig dat specifiek gebouwd of verbouwd is ten behoeve van een of meer personen die in hun rolstoel zitten, wanneer het voertuig op de weg rijdt; in ieder geval wordt als voor rolstoelen toegankelijk voertuig aangemerkt een voertuig voor speciale doeleinden van de voertuigcategorie M met voertuigclassificatie M1 en subcategorie SH en een voertuig dat geregistreerd is als een voor rolstoelen toegankelijk voertuig;

waarschuwingsknipperlicht:

gelijktijdige werking van alle richtingaanwijzers, bestemd om aan te geven dat het voertuig tijdelijk een bijzonder gevaar oplevert voor andere weggebruikers;

werklicht:

licht, bestemd voor het verlichten van een plaats waar werkzaamheden worden verricht;

wet:

Wegenverkeerswet 1994;

wielbasis:

- a. ten aanzien van vóór 1 april 1983 in gebruik genomen voertuigen: de horizontaal, evenwijdig aan het middenlangsvlak van het voertuig gemeten afstand tussen het hart van de eerste as, van het eerste samenstel van assen of van de koppelingspen en het hart van de laatste as of het hart van het laatste samenstel van assen,
- b. ten aanzien van na 31 maart 1983 in gebruik genomen voertuigen, niet zijnde opleggers of na 28 april 2009 in gebruik genomen middenasaanhangwagens: de horizontaal, evenwijdig aan het middenlangsvlak van het voertuig gemeten afstand tussen het hart van de eerste en het hart van de laatste as van het voertuig,
- c. ten aanzien van na 31 maart 1983 in gebruik genomen opleggers of na 28 april 2009 in gebruik genomen middenasaanhangwagens: de horizontaal, evenwijdig aan het middenlangsvlak van het voertuig gemeten afstand tussen de verticale hartlijn van de koppeling en het hart van de laatste as;

zelfsturende as:

as die wordt gestuurd doordat, door de wrijving van de banden op het wegdek, de wielen zelfstandig een zodanige stand innemen dat zij de cirkelbaan van het voertuig volgen;

zelfsturend asstel:

asstel dat wordt gestuurd doordat, door de wrijving van de banden op het wegdek, de wielen zelfstandig een zodanige stand innemen dat zij de cirkelbaan van het voertuig volgen;

zijmarkeringslicht:

licht dat, van de zijkant gezien, de aanwezigheid van het voertuig kenbaar maakt;

zitbank:

een constructie, die plaats biedt aan ten minste twee volwassenen;

zitplaats:

constructie, inclusief bekleding, die al dan niet een integrerend deel vormt van de constructie van het voertuig, die plaats biedt aan een volwassen persoon, met dien verstande dat de zitplaats zowel een afzonderlijke zitplaats kan zijn als een gedeelte van een bank dat plaats biedt aan één persoon en die afhankelijk van de richting als volgt wordt aangeduid:

1. naar voren gerichte zitplaats: zitplaats die kan worden gebruikt terwijl het voertuig in beweging is en die zodanig naar de voorkant van het voertuig is gericht dat het middenlangsvlak van de zitplaats een hoek van minder dan $+ 10^\circ$ of $- 10^\circ$ vormt met het middenlangsvlak van het voertuig;
2. naar achteren gerichte zitplaats: zitplaats die kan worden gebruikt terwijl het voertuig in beweging is en die zodanig naar de achterkant van het voertuig is gericht dat het middenlangsvlak van de zitplaats een hoek van minder dan $+ 10^\circ$ of $- 10^\circ$ vormt met het middenlangsvlak van het voertuig;
3. zijdelings gerichte zitplaats: zitplaats die, gelet op haar gerichtheid ten opzichte van het middenlangsvlak van het voertuig, niet voldoet aan de onderdelen 1 en 2.

1 Algemene bepalingen

Afdeling 1. Algemeen

Afdeling 1A. Vaststelling kenmerken voertuigen

Artikel 5.1a.1 begrippen afmetingen

Bij de vaststelling van de afmetingen van motorvoertuigen en samenstellen daarvan, met uitzondering van landbouw- of bosbouwtrekkers, motorrijtuigen met beperkte snelheid en gehandicaptenvoertuigen, worden delen en onderdelen buiten beschouwing gelaten overeenkomstig Aanvullende permanente eisen, hoofdstuk 1, titel 1, paragraaf 1.

Artikel 5.1a.2 meetvoorwaarden wielbasis en afmetingen

1. De wielbasis van een voertuig wordt gemeten bij onbeladen toestand van het voertuig met alle wielen op het wegdek en in de stand van rechtritrijden.
2. De afmetingen van voertuigen alsmede de last onder de as of assen worden, onverminderd het bepaalde in afdeling 18 van hoofdstuk 5, bepaald bij onbeladen toestand van het voertuig.

Artikel 5.1a.3 bepalen aantal wielen

1. Voor de bepaling van het aantal wielen wordt een samenstel van wielen die op één wielnaaf zijn gemonteerd, aangemerkt als één wiel.
2. In afwijking van het eerste lid worden voor het bepalen van het aantal wielen van motorfietsen, driewielige motorrijtuigen en bromfietsen twee op dezelfde as gemonteerde wielen als een wiel beschouwd, indien de afstand tussen de middens van de contactvlakken van deze wielen met de grond kleiner is dan 460 mm.

Artikel 5.1a.4 bepalen aantal lichten

Voor de bepaling van het aantal lichten wordt als één licht aangemerkt elke combinatie van twee of meer al dan niet identieke lichten die:

- a. dezelfde functie vervullen;
- b. licht van dezelfde kleur uitstralen, en
- c. een verlichtingsinrichting vormen waarvan:
 - 1°. de lichtdoorlatende gedeelten van de lichten op een zelfde verticaal vlak ten minste 60,0% beslaan van het oppervlak van de kleinste vierhoek die om de lichtdoorlatende gedeelten van de lichten kan worden beschreven, of
 - 2°. de onderlinge afstand tussen de lichtdoorlatende gedeelten niet meer dan 75 mm bedraagt.

Artikel 5.1a.5 meetvoorwaarden t.a.v. verlichting

Met betrekking tot de verlichting moet voor de bepaling van de hoogte boven het wegdek en de afstand vanaf het punt van de grootste breedte van het voertuig, worden gemeten de kortste afstand vanaf de rand van het lichtdoorlatende gedeelte.

1 Algemene bepalingen

Afdeling 1B. Algemene bepalingen wijze van keuren

Artikel 5.1b.1 milieu

Met betrekking tot de in dit hoofdstuk opgenomen eisen en de wijze van keuren daarvan, wordt verstaan onder:

- a. bedrijfstemperatuur: de temperatuur van een motor na ongeveer vijftien minuten functioneren onder normale bedrijfsomstandigheden;
- b. stationair toerental: het toerental van de draaiende motor, waarbij:
 - 1°. de koudstartinrichting of het handgas niet is ingeschakeld;
 - 2°. het gaspedaal en het koppelingspedaal in ruststand zijn;
 - 3°. de keuzehendel van de versnellingsbak in de neutrale stand staat bij een niet- of halfautomatische versnellingsbak dan wel in de parkeerstand of in de neutrale stand bij een volautomatische versnellingsbak, en waarbij
 - 4°. lampen en andere stroomverbruikers niet zijn ingeschakeld, met uitzondering van lampen die bij het starten automatisch gaan branden;
- c. controleapparaat als bedoeld in artikel 2, tweede lid, onderdeel a, van Verordening (EU) nr. 165/2014 van het Europees Parlement en de Raad van 4 februari 2014 betreffende tachografen in het wegvervoer, tot intrekking van Verordening (EEG) nr. 3821/85 van de Raad betreffende het controleapparaat in het wegvervoer en tot wijziging van Verordening (EG) nr. 561/2006 van het Europees Parlement en de Raad tot harmonisatie van bepaalde voorschriften van sociale aard voor het wegvervoer (PbEU 2014, L 60).

Artikel 5.1b.2 algemeen

1. De keuring van de in dit hoofdstuk opgenomen eisen wordt uitgevoerd zonder demontage, tenzij uitdrukkelijk anders is bepaald.
2. De keuring van de in dit hoofdstuk opgenomen eisen wordt uitgevoerd met de banden op de juiste spanning.
3. De keuring van de in dit hoofdstuk opgenomen eisen wordt uitgevoerd zonder rijproef, tenzij uitdrukkelijk anders is bepaald.
4. De keuring van voertuigen met variabele afmetingen wordt uitgevoerd in de stand waarin het voertuig ter keuring wordt aangeboden.

1 Algemene bepalingen

Artikel 5.1b.3 demonteren

1. Indien in dit hoofdstuk een visuele controle wordt voorgeschreven en deze controle onvoldoende uitsluitsel biedt, wordt het desbetreffende onderdeel aanvullend op één van de volgende wijzen gecontroleerd:
 - a. door gebruik te maken van hulpmiddelen zoals een spiegel, hamertje, bandijzer, staalborstel of schuurpapier, en
 - b. door het uitoefenen van een kracht, al dan niet met behulp van gereedschap.
2. Teneinde een goede controle te waarborgen, worden de hierna vermelde onderdelen verwijderd of geopend in de daarachter beschreven gevallen:

a.	wieldoppen;	voor zover deze de wielbevestigingsbouten afdekken;
b.	kofferdeksel;	in alle gevallen;
c.	motorkap;	in alle gevallen;
d.	tankklep;	voor zover deze een visuele controle van de brandstofdop onmogelijk maakt;
e.	beschermdop op koppelingskogel;	in alle gevallen;
f.	onderbeplating ten behoeve van stroomlijning of geluidsisolatie;	voor zover deze een visuele controle onmogelijk maakt van direct voor de verkeersveiligheid van belang zijnde aspecten, zoals de bevestiging van het stuurhuis of de wielophanging;
g.	kunststofbeplating in of over de wielkasten,	alleen indien duidelijk twijfel bestaat over de conditie van het afgedekte onderdeel en geen andere controle mogelijk is;
h.	tapijt of vloerbedekking;	alleen indien duidelijk twijfel bestaat over de conditie van het afgedekte onderdeel en geen andere controle mogelijk is;
i.	zijskirts, waaronder kunststofspoilers aan dorpels;	alleen indien duidelijk twijfel bestaat over de conditie van het afgedekte onderdeel en verwijdering kan geschieden zonder lakbeschadiging (bijvoor- beeld bevestigd met parkers). Zijskirts bevestigd door middel van popnagels of andere permanente bevestigingsmiddelen mogen niet worden verwijderd.
j.	beschermkappen om stuurkoppelingen,	voor zover deze een visuele controle van de koppeling onmogelijk maken;
k.	beschermkappen om reminrichtingen;	voor zover deze een visuele controle van remschijven onmogelijk maken;
l.	overige onderdelen;	voor zover deze een visuele controle onmogelijk maken.

3. Indien het verwijderen dan wel openen van de onderdelen, bedoeld in het tweede lid, onderdelen a tot en met e en l, niet mogelijk is, wordt een beschikking tot weigering van de afgifte van een keuringsbewijs afgegeven.
4. De verwijdering van onderdelen, bedoeld in het tweede lid, onderdeel f tot en met k, mag alleen geschieden indien er geen gevaar voor beschadiging van het voertuig of het onderdeel bestaat. Na eventuele verwijdering moeten de desbetreffende onderdelen wederom worden gemonteerd.
5. In het geval dat, ondanks twijfel omtrent de conditie van het afgedekte onderdeel, niet tot verwijdering is overgegaan vanwege het gevaar voor beschadiging, moet op het keuringsrapport worden vermeld dat het afgedekte onderdeel niet is beoordeeld.
6. Voor het meten van voertuigafmetingen, wielbasis en spoorbreedte wordt een meetband met een minimale nauwkeurigheidsklasse III met voldoende bereik gebruikt.
7. Voor de beoordeling van de werking van de reminrichting mag uitsluitend tot demontage van wielen en remtrommels worden overgegaan indien twijfel bestaat:
 - a. over de goede bevestiging van de remvoering, dan wel
 - b. of de drager of het bevestigingsmiddel van de remvoering, de remtrommel of remschijf raakt.

Artikel 5.1b.4 bijzonderheden

Indien in het kentekenregister of op het kentekenbewijs deel IA dan wel deel I onder bijzonderheden uitzonderingen op de eisen zijn vermeld moeten deze in acht worden genomen.

Keuringseisen**Wijze van keuren****5.2 Personenauto's****Artikel 5.2.0 algemeen**

Een personenauto moet voldoen aan de in deze afdeling opgenomen eisen en wordt beoordeeld volgens de bijbehorende wijze van keuren, waarbij in voorkomend geval Aanvullende permanente eisen van toepassing zijn.

§ 0. Algemeen**Artikel 5.2.1 Overeenstemmen van het voertuig met de voertuiggegevens alsmede eisen m.b.t. identificatie**

- | | |
|---|--|
| <ol style="list-style-type: none">1. De personenauto moet in overeenstemming zijn met de op de voor het voertuig afgegeven kentekencard, dan wel het kentekenbewijs en in het kentekenregister omtrent het voertuig vermelde gegevens.2. De personenauto moet zijn voorzien van de juiste kentekenplaten.3. Het voertuigidentificatienummer moet in het chassis, frame of soortgelijke structuur zijn ingeslagen en moet goed leesbaar zijn.4. De kentekenplaten moeten zijn voorzien van het in artikel 5 van het Kentekenreglement voorgeschreven goedkeuringsmerk en moeten deugdelijk aan de voor- en achterzijde van het voertuig zijn bevestigd.5. Het kenteken moet goed leesbaar zijn en de kentekenplaten mogen niet zijn afgeschermd. | <p>Lid 1 en 2: visuele controle. Tijdens de algemene periodieke keuring ten behoeve van de afgifte van een keuringsrapport is het bepaalde in Aanvullende permanente eisen, artikelen 2 en 3, van toepassing.</p> <p>Visuele controle.</p> <p>Visuele controle. Aan de eis van het goedkeuringsmerk, wordt niet getoetst tijdens de algemene periodieke keuring ten behoeve van de afgifte van een keuringsrapport.</p> <p>Visuele controle, waarbij de letters en cijfers volledig zichtbaar moeten zijn indien de waarnemer op een afstand van 20,00 m vóór dan wel achter het midden van de personenauto staat.</p> |
|---|--|

Keuringseisen**Wijze van keuren****§ 1. Algemene bouwwijze van het voertuig****Artikel 5.2.3 chassisraam, mee- of zelfdragend carrosserie, frame**

- | | |
|--|---|
| <p>1. De langs- en dwarsliggers en chassisversterkingsdelen van het chassisraam, dan wel de daarvoor in de plaats tredende delen van de mee- of zelfdragende carrosserie van personenauto's mogen:</p> <ul style="list-style-type: none">a. geen breuken of scheuren vertonen, enb. niet zodanig zijn bevestigd, vervormd of door corrosie aangetast, dat de stijfheid en de sterkte van het chassisraam of van de mee- of zelfdragende carrosserie in gevaar worden gebracht. Indien sprake is van corrosie is het bepaalde in Aanvullende permanente eisen, hoofdstuk 1, titel 2, afdelingen 1, 2 en 3, van toepassing. | <p>Visuele controle, terwijl de personenauto zich boven een inspectieput of op een hefinrichting bevindt.</p> |
|--|---|

Artikel 5.2.4 bovenbouw

- | | |
|---|---|
| <p>De bovenbouw van personenauto's moet deugdelijk op het onderstel zijn bevestigd.</p> | <p>Visuele controle, terwijl de personenauto zich boven een inspectieput of op een hefinrichting bevindt.</p> |
|---|---|

Keuringseisen**Wijze van keuren****§ 2. Afmetingen en massa's****Artikel 5.2.6 afmetingen**

Personenauto's mogen:

- a. niet langer zijn dan 12,00 m;
- b. niet breder zijn dan 2,55 m, en
- c. niet hoger zijn dan 4,00 m.

Visuele controle. In geval van twijfel wordt de personenauto gemeten, waarbij artikel 5.1a.1 van toepassing is.

Artikel 5.2.7 massa's

1. De last onder de assen van personenauto's mag niet meer bedragen dan de voor het betrokken voertuig in het kentekenregister of op de kentekencard dan wel het kentekenbewijs vermelde toegestane maximum aslasten.
2. De totale massa of de som van de aslasten van personenauto's mag niet meer bedragen dan de voor het betrokken voertuig in het kentekenregister of op de kentekencard dan wel het kentekenbewijs vermelde toegestane maximummassa.

Lid 1 en 2: bij twijfel wordt het voertuig gewogen. Aan deze eis wordt niet getoetst tijdens de periodieke keuring ten behoeve van de afgifte van een keuringsrapport.

Keuringseisen**Wijze van keuren****§ 3. Motor en brandstofsyste men****Artikel 5.2.9 brandstofsyste men**

1. Alle onderdelen van brandstofsyste men van personenauto's moeten veilig zijn en deugdelijk zijn bevestigd. Indien sprake is van corrosie is het bepaalde in Aanvullende permanente eisen, hoofdstuk 1, titel 2, afdelingen 1, 2 en 3, van toepassing.
2. Brandstofsyste men mogen geen lekkage vertonen.
3. De vulopening van een brandstofreservoir moet zijn afgesloten met een passende tankdop.

Visuele controle van alle aanwezige brandstofsyste men, waarbij de personenauto zich boven een inspectieput of op een hefinrichting bevindt.

Visuele controle, terwijl de personenauto zich met draaiende respectievelijk niet-draaiende motor boven een inspectieput of op een hefinrichting bevindt.

Indien de motor is uitgerust met meer dan één brandstofsyste em, wordt de controle op lekkage, indien mogelijk, uitgevoerd op alle brandstofsyste men.

Een installatie voor een al dan niet tot vloeistof verdicht gas wordt gecontroleerd met behulp van een middel dat lekkage zichtbaar maakt, waarbij het contact moet zijn ingeschakeld.

Visuele controle.

Artikel 5.2.10 LPG-installatie

1. Indien de personenauto is voorzien van een LPG-installatie, moet deze, onverminderd het bepaalde in artikel 5.2.9, voldoen aan de in de volgende leden gestelde eisen.
2. De LPG tank:
 - a. moet permanent zijn aangebracht aan het voertuig;
 - b. mag niet door corrosie zijn aangetast, met uitzondering van corrosie van het oppervlak, en
 - c. mag geen deuken vertonen.
3. De LPG-tank mag niet in de motorruimte zijn geplaatst.
4. De LPG-tank moet zijn voorzien van een deugdelijke gasdichte kast die in de buitenlucht moet uitmonden indien het voertuig in gebruik is genomen na 31 maart 1979, tenzij de tank in de open lucht is geplaatst.
5. Op de LPG-installatie mogen geen andere verbruikers zijn aangesloten dan die, welke strikt noodzakelijk zijn voor het goed functioneren van de motor van het voertuig.
6. Indien het voertuig na 30 september 1978 in gebruik is genomen, mag het vullen van de tank alleen buiten het voertuig kunnen geschieden. De vulaansluiting moet zijn voorzien van een stofkap, tenzij deze is beschermd tegen vuil en water.

Visuele controle, zo nodig terwijl de personenauto zich boven een inspectieput of op een hefinrichting bevindt.

Lid 3 en 4: visuele controle.

De wijze van keuren bij het tweede lid is van toepassing.

Visuele controle.

Keuringseisen

7. De leidingen mogen geen knikken vertonen en mogen niet door corrosie zijn aangetast, met uitzondering van corrosie van het oppervlak.
8. De gasvoerende slangen mogen geen beschadiging vertonen waarbij het wapeningsmateriaal zichtbaar is. De slangen die aan de buitenzijde van een metalen wapening zijn voorzien, mogen geen beschadiging vertonen.

Artikel 5.2.10a CNG-installatie

1. Indien de personenauto is voorzien van een CNG-installatie, moet deze, onverminderd artikel 5.2.9, voldoen aan de in de volgende leden gestelde eisen.
2. De CNG-tank:
 - a. moet permanent zijn aangebracht aan het voertuig, en
 - b. mag geen deuken vertonen.
3. De CNG-tank mag niet in de motorruimte zijn geplaatst.
4. De vervaldatum van de goedkeuring, en indien van toepassing van de herkwalificatie, van een CNG-tank, mag niet verstreken zijn.
5. Op de CNG-installatie mogen geen andere verbruikers zijn aangesloten dan die, welke strikt noodzakelijk zijn voor het goed functioneren van de motor van het voertuig, met uitzondering van een verwarmingsinstallatie ten behoeve van de personenruimte of laadruimte.
6. Indien het voertuig in gebruik genomen is na 1 juli 1995, moet het voertuig zijn voorzien van een goed werkende automatische tankafsluiter.

7. De onderdelen van de CNG-installatie moeten vrij zijn van ernstige beschadigingen en mogen niet door corrosie zijn aangetast, met uitzondering van corrosie van het oppervlak.
8. De leidingen en gasvoerende slangen mogen geen knikken vertonen.
9. De gasvoerende slangen mogen geen beschadiging vertonen waarbij het wapeningsmateriaal zichtbaar is.

Wijze van keuren

Lid 7 en 8: de wijze van keuren bij het tweede lid is van toepassing.

Visuele controle, zo nodig terwijl de personenauto zich boven een inspectieput of op een hefinrichting bevindt.

Leden 3 en 4: visuele controle.

Aan deze eis wordt niet getoetst tijdens de periodieke keuring ten behoeve van de afgifte van een keuringsrapport.

De wijze van keuren bij het tweede lid is van toepassing.

Visuele controle, zo nodig terwijl de personenauto zich boven een inspectieput of op een hefinrichting bevindt. Hierbij wordt het contact ingeschakeld en wordt gecontroleerd of de spoel wordt bekrachtigd. Vervolgens wordt de motor gestart waarna de handrem wordt aangetrokken en de hoogste versnelling wordt ingeschakeld. Met behulp van de koppeling de motor laten afslaan waarna de bekrachtiging moet wegvallen. Indien een controle op deze wijze niet mogelijk is, wordt de motor gestart en nadat is overgeschakeld op CNG wordt gecontroleerd of de spoel is bekrachtigd; daarna wordt met het contact uitgeschakeld gecontroleerd of de bekrachtiging is weggefallen.

Leden 7 tot en met 10: de wijze van keuren bij het tweede lid is van toepassing.

Keuringseisen**Wijze van keuren**

10. De vulaansluiting moet zijn voorzien van een stofkap, tenzij deze is beschermd tegen vuil en water.

Artikel 5.2.11 geluid en milieu

1. Personenauto's met een verbrandingsmotor moeten zijn voorzien van een uitlaatsysteem dat over de gehele lengte gasdicht is, met uitzondering van de afwateringsgaatjes.
2. Het uitlaatsysteem moet deugdelijk zijn bevestigd.
3. Personenauto's mogen in de nabijheid van de uitmonding van het uitlaatsysteem geen hoger geluidsniveau produceren dan de waarde die voor het voertuig is vermeld in het kentekenregister, vermeerderd met 2 dB(A). Hierbij is het bepaalde in Aanvullende permanente eisen, artikelen 30 tot en met 32, van toepassing.
4. Personenauto's met een toegestane maximummassa van niet meer dan 3.500 kg waarvoor geen waarde als bedoeld in het derde lid is vermeld, mogen in de nabijheid van de uitmonding van het uitlaatsysteem geen hoger geluidsniveau kunnen produceren dan 95 dB(A) bij een toerental van 3.500 min⁻¹ voor zover het betreft een personenauto met een verbrandingsmotor met elektrische ontsteking en 95 dB(A) bij een toerental van 2.000 min⁻¹ voor zover het betreft een personenauto met een verbrandingsmotor met compressieontsteking. Personenauto's met een toegestane maximummassa van meer dan 3.500 kg mogen in de nabijheid van de uitmonding van het uitlaatsysteem geen hoger geluidsniveau kunnen produceren dan 95 dB(A) bij een toerental van 1.500 min⁻¹. Hierbij is het bepaalde in Aanvullende permanente eisen, artikelen 30 tot en met 32, van toepassing.
5. De uitlaatgassen van personenauto's met een verbrandingsmotor met elektrische ontsteking mogen bij stationair toerental en op bedrijfstemperatuur zijnde motor niet meer dan het voorgeschreven volumepercentage koolmonoxide bevatten. Hierbij is het bepaalde in Aanvullende permanente eisen, artikel 40, 41 en 43, van toepassing.

Visuele en auditieve controle, terwijl de personenauto zich met draaiende motor boven een inspectieput of op een hefinrichting bevindt.

Visuele controle, terwijl de personenauto zich boven een inspectieput of op een hefinrichting bevindt.

Leden 3 en 4: Auditieve controle. Indien toepasbaar wordt met een geluidsmeter klasse 1 vastgesteld of het geluidsniveau niet wordt overschreden.

Keuringseisen**Wijze van keuren**

6. Bij personenauto's in gebruik genomen na 31 december 1992, die zijn uitgerust met een emissiebestrijdingssysteem dat bestaat uit een katalysator en een lambdasonde dient het emissiebestrijdingssysteem goed te werken. De goede werking ervan wordt beoordeeld aan de hand van het gehalte koolmonoxide van de uitlaatgassen, alsmede aan de hand van een op grond van de samenstelling van de uitlaatgassen berekende lucht-brandstofverhouding. Hierbij is het bepaalde in Aanvullende permanente eisen, artikelen 40, 42 en 43, van toepassing.
7. De uitlaatgassen van personenauto's met een verbrandingsmotor met compressie-ontsteking die in gebruik zijn genomen na 31 december 1979 mogen niet meer dan de aangegeven hoeveelheid roet bevatten, waarbij de eventueel aangewezen bijzondere meetvoorschriften in acht worden genomen. Hierbij is het bepaalde in Aanvullende permanente eisen, artikelen 44 en 45, van toepassing.
8. Personenauto's met een verbrandingsmotor met elektrische ontsteking die in gebruik zijn genomen na 31 december 1995 moeten zijn voorzien van een goedwerkend emissiebestrijdingssysteem dat bestaat uit een katalysator en een lambdasonde. Hierbij is het bepaalde in Aanvullende permanente eisen, artikel 40, van toepassing.
9. Indien personenauto's met een toegestane maximummassa van niet meer dan 3.500 kg, in gebruik zijn genomen na 31 december 2005, met een verbrandingsmotor met elektrische ontsteking welke uitsluitend wordt gevoed door benzine, dan wel met een verbrandingsmotor met compressie-ontsteking, zijn voorzien van een emissiegerelateerd diagnostisch boordsysteem moet dit systeem zijn voorzien van een goed functionerende waarschuwinginrichting, en mag het systeem geen emissiegerelateerde fouten bevatten. Hierbij is het bepaalde in de artikelen 45a tot en met 45d van de Aanvullende permanente eisen, van toepassing.

Visuele controle.

Artikel 5.2.12 accu en bedrading

1. De accu van personenauto's moet deugdelijk zijn bevestigd.
2. De elektrische bedrading van personenauto's moet deugdelijk zijn bevestigd en goed zijn geïsoleerd.

Lid 1 en 2: visuele controle.

Keuringseisen**Wijze van keuren****Artikel 5.2.12a onderdelen elektrische aandrijflijn**

De onderdelen van de elektrische aandrijflijn van elektrisch aangedreven of hybride elektrische personenauto's:

- a. moeten deugdelijk zijn;
- b. moeten deugdelijk zijn bevestigd;
- c. mogen niet zijn beschadigd;
- d. mogen geen lekkage vertonen;
- e. moeten goed zijn afgeschermd, met uitzondering van de kabelset;
- f. moeten goed zijn geïsoleerd.

Visuele controle, terwijl de personenauto zich boven een inspectieput of op een hefinrichting bevindt.

Artikel 5.2.13 motorsteunen

1. De motorsteunen van personenauto's moeten deugdelijk aan het chassis dan wel de carrosserie alsmede aan de motor zijn bevestigd. Indien de motor en de versnellingsbak zijn samengebouwd, dan worden de steunen van de versnellingsbak mede als motorsteunen beschouwd. Indien er sprake is van corrosie is het bepaalde in Aanvullende permanente eisen, hoofdstuk 1, titel 2, afdelingen 1, 2 en 3, van toepassing.
2. De motorsteunen mogen niet in ernstige mate zijn beschadigd, de rubbers mogen niet zijn doorgescheurd en de vulkanisatie mag niet geheel zijn losgeraakt.

Lid 1 en 2: visuele controle, terwijl de personenauto zich boven een inspectieput of op een hefinrichting bevindt.

Keuringseisen

Wijze van keuren

§ 4. Krachtoverbrenging

Artikel 5.2.15 snelheidsmeter, controleapparaat

- | | |
|--|---|
| <ol style="list-style-type: none"> 1. Personenauto's die na 30 juni 1967 in gebruik zijn genomen, moeten zijn voorzien van een goed werkende snelheidsmeter, die ook bij nacht voor de bestuurder goed afleesbaar is. 2. Indien een personenauto moet zijn voorzien van een controleapparaat: <ol style="list-style-type: none"> a. moet de personenauto zijn voorzien van een installatieplaatje en mag de op het installatieplaatje vermelde geldigheidsduur niet zijn verstreken, met dien verstande dat de geldigheidsduur maximaal twee jaar vanaf de installatiedatum bedraagt; b. moet het onder a bedoelde installatieplaatje zijn voorzien van een verzegeling dan wel zodanig zijn aangebracht dat dit bij verwijdering onherstelbaar wordt beschadigd; c. mag de omtrek van de op de aangedreven wielen gemonteerde banden niet meer dan 4% afwijken van de waarde die op het onder a bedoelde installatieplaatje is vermeld, en d. moeten het controleapparaat en de voor het functioneren noodzakelijke aansluitingen met behulp van een verzegeling zijn beschermd tegen een niet toegestane wijziging in de instellingen of onderbreking van de stroomvoorziening. | <p>Visuele controle. De werking en afleesbaarheid wordt niet getoetst tijdens de periodieke keuring ten behoeve van de afgifte van een keuringsrapport.</p> <p>Onderdeel a: de aanwezigheid van en de geldigheidsduur op het installatieplaatje van de tachograaf wordt visueel gecontroleerd.</p> <p>Onderdeel b: visuele controle van de verzegeling van het installatieplaatje van de tachograaf.</p> <p>Onderdeel c: bij twijfel meting van de bandenomtrek.</p> <p>Onderdeel d: visuele controle van alle zichtbare aansluitingen en verbindingen van de tachograaf. De wijze van gebruik van het voertuig en de onderdelen a tot en met d worden niet getoetst tijdens de periodieke keuring ten behoeve van de afgifte van een keuringsrapport, indien er geen installatieplaatje in of op het voertuig aanwezig is.</p> |
|--|---|

Artikel 5.2.16 aandrijving, transmissie

- | | |
|---|---|
| <ol style="list-style-type: none"> 1. De aandrijving van personenauto's en de bevestiging daarvan moeten deugdelijk zijn. Indien er sprake is van corrosie is het bepaalde in Aanvullende permanente eisen, hoofdstuk 1, titel 2, afdelingen 1, 2 en 3, van toepassing. 2. Stofhoezen van aandrijfassen moeten deugdelijk zijn bevestigd en mogen niet zodanig zijn beschadigd dat de hoezen niet meer afdichten. | <p>Visuele controle, terwijl de personenauto zich boven een inspectieput of op een hefinrichting bevindt. Een volledig doorgescheurde flexibele koppeling is toegestaan, mits de aandrijfjas op zijn plaats blijft.</p> <p>Visuele controle, terwijl de personenauto zich boven een inspectieput of op een hefinrichting bevindt.</p> |
|---|---|

Keuringseisen**Wijze van keuren****§ 5. Assen****Artikel 5.2.18 assen**

- | | |
|--|---|
| <ol style="list-style-type: none"> 1. De assen van personenauto's moeten deugdelijk aan het voertuig zijn bevestigd en mogen geen breuken of scheuren vertonen. Indien er sprake is van corrosie is het bepaalde in Aanvullende permanente eisen, hoofdstuk 1, titel 2, afdelingen 1, 2 en 3, van toepassing. 2. De assen mogen niet zodanig zijn vervormd dat de sterkte ervan in gevaar wordt gebracht. 3. De assen mogen niet zodanig zijn bevestigd, beschadigd of vervormd dat het weggedrag nadelig wordt beïnvloed. 4. De assen mogen niet zodanig door corrosie zijn aangetast, dat de sterkte ervan in gevaar wordt gebracht. Hieraan wordt voor wat betreft wielgeleidingselementen voldaan, indien deze niet zijn doorgeroest, indien een wielgeleidingselement is doorgeroest mag deze niet zijn gerepareerd. Indien er sprake is van corrosie ter plaatse van de bevestiging is het bepaalde in Aanvullende permanente eisen, hoofdstuk 1, titel 2, afdelingen 1, 2 en 3, van toepassing. | <p>Lid 1 en 2: visuele controle, terwijl de personenauto zich boven een inspectieput of op een hefinrichting bevindt.</p> <p>De wijze van keuren bij het eerste lid is van toepassing. In geval van twijfel wordt een rijproef uitgevoerd.</p> <p>De wijze van keuren bij het eerste lid is van toepassing.</p> |
|--|---|

Artikel 5.2.19 fuseepennen,-lageringen,-bussen en -kogels

- | | |
|---|--|
| <ol style="list-style-type: none"> 1. De fuseepennen, -lageringen, -bussen en -kogels van personenauto's moeten deugdelijk zijn bevestigd. 2. Stofhoezen van fuseekogels moeten deugdelijk zijn bevestigd en mogen niet zodanig zijn beschadigd dat de hoezen niet meer afdichten. 3. De fuseepennen, -lageringen, -bussen en -kogels alsmede de overige draaipunten van een volledig onafhankelijke wielophanging mogen niet te veel speling vertonen. Hierbij is het bepaalde in Aanvullende permanente eisen, artikelen 46, 47 en 48, van toepassing. 4. Indien een gedeelte van de binnenkant van het fuseekogelhuis en van de fuseekogel zichtbaar is doordat de hoes is beschadigd of ontbreekt, mag dit gedeelte geen corrosie vertonen. | <p>Lid 1 en 2: visuele controle, terwijl de personenauto zich boven een inspectieput of op een hefinrichting bevindt.</p> <p>Visuele controle, terwijl de personenauto zich boven een inspectieput of op een hefinrichting bevindt. De speling wordt op de juiste wijze zichtbaar gemaakt. In geval van twijfel wordt de speling gemeten met een geschikt meetmiddel.</p> <p>Indien de hoes is beschadigd of ontbreekt vindt visuele controle plaats, terwijl de personenauto zich boven een inspectieput of op een hefinrichting bevindt.</p> |
|---|--|

Keuringseisen**Wijze van keuren****Artikel 5.2.20 wiellagers**

1. De wiellagers van personenauto's mogen niet teveel speling vertonen. Hierbij is het bepaalde in Aanvullende permanente eisen, artikel 49, van toepassing.
2. Verschijnselen van slijtage of beschadiging mogen niet hoorbaar of voelbaar zijn.

Visuele controle, terwijl de personenauto zich boven een inspectieput of op een hefinrichting bevindt. De speling wordt op de juiste wijze zichtbaar gemaakt. In geval van twijfel wordt de speling gemeten met een geschikt meetmiddel. Visuele en auditieve controle, waarbij het wiel, al dan niet met behulp van apparatuur, wordt rondgedraaid. Zo nodig wordt een rijproef uitgevoerd.

Artikel 5.2.21 wielbasis

1. De wielbasis van personenauto's mag niet meer dan 2,0% afwijken van de waarde die voor het voertuig is vermeld in het kentekenregister.
2. Behoudens fabrieksmatige verschillen mag de wielbasis, links en rechts gemeten, niet meer dan 15 mm verschillen.

Aan deze eis is in artikel 5.2.1 reeds getoetst.

Visuele controle, waarbij in geval van twijfel wordt gemeten.

Artikel 5.2.22 wieluitlijning

De afstanden tussen de fuseedraaipunten en twee punten aan het chassis dan wel aan de carrosserie, die symmetrisch links en rechts ten opzichte van de langsas van het voertuig zijn gelegen, mogen recht en kruiselings gemeten onderling niet meer dan 15 mm verschillen.

Visuele controle, waarbij in geval van twijfel wordt gemeten.

Artikel 5.2.23 spoorbreedte

De spoorbreedte van personenauto's mag niet meer dan 2,0% groter zijn dan de waarde die voor het voertuig is vermeld in het kentekenregister.

Visuele controle, waarbij in geval van twijfel wordt gemeten. Aan deze eis wordt niet getoetst tijdens de periodieke keuring ten behoeve van de afgifte van een keuringsrapport.

Artikel 5.2.24 wielen en velgen

1. De wielen onderscheidenlijk velgen van personenauto's mogen geen breuken, scheuren, ondeugdelijk laswerk, ernstige corrosie of ernstige vervorming vertonen.
2. De wielen onderscheidenlijk velgen moeten met alle daarvoor bestemde bevestigingsmiddelen deugdelijk zijn bevestigd.

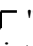
Lid 1 en 2: visuele controle, terwijl de personenauto zich boven een inspectieput of op een hefinrichting bevindt en het wiel vrij kan ronddraaien.

Artikel 5.2.26 stabilisatoren

Stabilisatoren moeten deugdelijk zijn bevestigd en mogen geen breuken of scheuren vertonen.

Visuele controle, terwijl de personenauto zich boven een inspectieput of op een hefinrichting bevindt.

Keuringseisen**Wijze van keuren****§ 6. Ophanging****Artikel 5.2.27 banden**

- | | |
|---|---|
| <ol style="list-style-type: none"> 1. De wielen van personenauto's moeten zijn voorzien van luchtbanden. 2. De banden mogen geen beschadigingen vertonen waarbij het karkas zichtbaar is. 3. De banden mogen geen uitstulpingen vertonen. 4. De profilering van de hoofdgroeven van de banden moet over de gehele omtrek van het loopvlak ten minste 1,6 mm bedragen, met uitzondering van slijtage-indicatoren. 5. De banden mogen niet zijn nageprofileerd. Van naprofileren is sprake indien slijtage-indicatoren zijn weggesneden, indien de profielvorm van de groef afwijkt van de originele profielvorm, of indien in de bodem van de groef het karkas van de band zichtbaar is. In afwijking van de eerste volzin is naprofileren toegestaan indien de mogelijkheid daartoe op de band is vermeld door de aanduiding "REGROOVABLE" of door het teken "  ", met dien verstande dat het karkas van de band niet zichtbaar mag zijn. 6. De op de band aangegeven draairichting moet overeenkomen met de draairichting van het wiel in voorwaartse rijrichting van de personenauto. Een band moet zodanig gemonteerd zijn dat dit overeenkomt met de door de bandenfabrikant aangebrachte markering op de band die de draairichting of de binnenkant of buitenkant aangeeft. 7. Het loopvlak van de banden mag geen metalen elementen bevatten die tijdens het rijden daarbuiten kunnen uitsteken. 8. De banden op één as moeten dezelfde maataanduiding hebben, behalve wanneer een nood- of reservewiel wordt gebruikt. | <p>Visuele controle. Aan deze eis wordt niet getoetst tijdens de periodieke keuring ten behoeve van de afgifte van een keuringsrapport.</p> <p>Lid 2 en 3: visuele controle, terwijl de personenauto zich boven een inspectieput of op een hefinrichting bevindt, waarbij het wiel wordt rondgedraaid.</p> <p>Visuele controle, terwijl de personenauto zich boven een inspectieput of op een hefinrichting bevindt, waarbij het wiel wordt rondgedraaid. In geval van twijfel wordt de profieldiepte gemeten met de profieldieptemeter. De minimale profieldiepte wordt gemeten in de brede groeven waarin door de fabrikant de maximale diepte is bepaald, alsmede in de groeven waarin een slijtage-indicator aanwezig is. De wijze van keuren bij het tweede lid is van toepassing.</p> <p>Visuele controle.</p> <p>Visuele controle. Aan deze eis wordt niet getoetst tijdens de periodieke keuring ten behoeve van de afgifte van een keuringsrapport.</p> <p>Visuele controle, terwijl de personenauto zich boven een inspectieput of op een hefinrichting bevindt. Tijdens de periodieke keuring ten behoeve van de afgifte van een keuringsrapport, is een nood- of reservewiel met een afwijkende maataanduiding niet toegestaan.</p> |
|---|---|

Keuringseisen

9. De banden moeten een juiste bandenspanning hebben zoals deze door de voertuigfabrikant is voorgeschreven voor het betreffende voertuig. Indien geen bandenspanning door de voertuigfabrikant is voorgeschreven, moeten de banden op één as een gelijke bandenspanning hebben.

Wijze van keuren

Visuele controle met behulp van een doelmatige bandenspanningsmeter.

De juiste minimale bandenspanning wordt vastgesteld aan de hand van de in of op het voertuig aanwezige bandenspanningstabel. Indien een differentiatie in bandenmaat is gegeven moet hiermee rekening gehouden worden.

Indien de gemonteerde bandenmaat niet vermeld wordt moet de voorgeschreven spanning van de meest overeenkomende bandenmaat gebruikt worden.

Indien de tabel niet leesbaar of niet beschikbaar is moet informatie van de banden- of voertuigfabrikant gebruikt worden. Wanneer er geen gegevens van de banden- of voertuigfabrikant beschikbaar zijn wordt de hoogste bandenspanning als referentiewaarde aangehouden.

De banden op één as moeten een gelijke bandenspanning hebben met een maximaal verschil van 0,3 bar.

Bij het constateren van een te lage bandenspanning moet deze op de juiste bandenspanning worden gebracht.

Artikel 5.2.28 veersysteem

1. Personenauto's moeten zijn voorzien van een goed werkend veersysteem. Banden worden niet als deel van het veersysteem beschouwd.
2. De onderdelen van het veersysteem mogen geen breuken of scheuren vertonen, mogen niet ernstig door corrosie zijn aangetast en moeten deugdelijk zijn bevestigd. Hieraan wordt voor wat betreft de veerschotels voldaan wanneer deze niet zijn doorgeroest. Indien een veerschotel is doorgeroest mag deze niet zijn gerepareerd. Bij luchtveerbalgen mogen de koordlagen zichtbaar zijn, maar niet beschadigd. Indien er sprake is van corrosie ter plaatse van de bevestiging is het bepaalde in Aanvullende permanente eisen, hoofdstuk 1, titel 2, afdelingen 1, 2 en 3, van toepassing.
3. Personenauto's moeten zijn voorzien van deugdelijk bevestigde en goed werkende schokdempers.

Visuele controle, terwijl de personenauto zich boven een inspectieput of op een hefinrichting bevindt. In geval van twijfel wordt een rijproef uitgevoerd.

Visuele controle, terwijl de personenauto zich boven een inspectieput of op een hefinrichting bevindt.

Visuele controle, terwijl de personenauto zich boven een inspectieput of op een hefinrichting bevindt, waarbij de personenauto zo mogelijk enkele malen wordt ingeveerd. In geval van twijfel wordt een rijproef uitgevoerd.

Keuringseisen**Wijze van keuren****§ 7. Stuurinrichting****Artikel 5.2.29 onderdelen stuurinrichting**

- | | |
|--|--|
| <p>1. De bestuurde wielen van personenauto's moeten goed reageren op de draaiing van het stuurwiel.</p> <p>2. Bij draaiing van het stuurwiel tot aan de aanslagen mogen geen weerstanden voelbaar zijn en moeten de wielen onderscheidenlijk de banden vrij kunnen draaien.</p> <p>3. De voor de overbrenging van de stuurbeweging bestemde onderdelen moeten deugdelijk zijn bevestigd met alle daarvoor bestemde bevestigings- en borgmiddelen, mogen geen breuken of scheuren vertonen, mogen niet zijn vervormd en mogen niet ernstig door corrosie zijn aangetast. Indien er sprake is van corrosie is het bepaalde in Aanvullende permanente eisen, hoofdstuk 1, titel 2, afdelingen 1, 2 en 3, van toepassing.</p> <p>4. Stofhoezen van het stuurhuis en de stuurkogels moeten deugdelijk zijn bevestigd en mogen niet zodanig zijn beschadigd dat de hoezen niet meer afdichten.</p> <p>5. Koppelingen moeten een zichtbaar spelingsvrije overbrenging kunnen bewerkstelligen.</p> <p>6. Flexibele koppelingen mogen niet in ernstige mate zijn gescheurd en de vulcanisatie mag niet in ernstige mate zijn losgeraakt. Hierbij is het bepaalde in Aanvullende permanente eisen, artikel 51, van toepassing.</p> <p>7. De verbindingen in het stangenstelsel mogen niet te veel speling vertonen. Hierbij is het bepaalde in Aanvullende permanente eisen, artikel 52, van toepassing.</p> | <p>Visuele controle waarbij, met de wielen in de stand van rechttuitrijden, het stuurwiel naar links en naar rechts wordt gedraaid, met een hoekverdraaiing van ten hoogste 15° zo nodig met draaiende motor. De bestuurde wielen moeten hierbij van stand veranderen.</p> <p>Visuele controle, terwijl de personenauto zich boven een inspectieput of op een hefinrichting bevindt waarbij de stuurbevestiging buiten werking is gesteld. De bestuurde wielen worden naar de uiterste linker- en rechterstuurstand bewogen waarbij de bestuurde wielen gedeeltelijk mogen worden ontlast.</p> <p>Visuele controle, terwijl de personenauto zich boven een inspectieput of op een hefinrichting bevindt. Het stuurwiel wordt met krachtige korte bewegingen naar links en naar rechts gedraaid, waarbij de massa van de personenauto op de wielen rust.</p> <p>Visuele controle, terwijl de personenauto zich boven een inspectieput of op een hefinrichting bevindt.</p> <p>Lid 5 en 6: visuele controle, terwijl de personenauto zich boven een inspectieput of op een hefinrichting bevindt. Hierbij wordt het stuurwiel langzaam naar links en naar rechts gedraaid en axiaal bewogen.</p> <p>Visuele controle, terwijl de personenauto zich boven een inspectieput of op een hefinrichting bevindt. Voor het zichtbaar maken van:</p> <ol style="list-style-type: none"> a. radiale speling wordt de stuurkogel of stuurverbinding op doelmatige wijze belast; b. axiale speling wordt op de stuurkogel of stuurverbinding trek- en drukkrachten uitgeoefend. <p>In geval van twijfel wordt de speling gemeten met een geschikt meetmiddel.</p> |
|--|--|

Keuringseisen

8. Indien een gedeelte van de binnenkant van het stuurkogelhuis en van de stuurkogel zichtbaar is doordat de hoes is beschadigd of ontbreekt, mag dit gedeelte geen corrosie vertonen.
9. De stuurbeheerder moet goed functioneren.

10. Slangen ten behoeve van de stuurbeheerders mogen geen beschadigingen vertonen waarbij het wapeningsmateriaal zichtbaar is en mogen geen bewegende delen raken.
11. De onderdelen van de stuurbeheerders mogen geen ernstige lekkage vertonen.

Wijze van keuren

Indien de hoes is beschadigd of ontbreekt vindt visuele controle plaats, terwijl de personenauto zich boven een inspectieput of op een heftril bevindt.

Voor de controle van de stuurbeheerder wordt bij uitgeschakelde motor het stuurwiel naar links en rechts bewogen. Vervolgens wordt met draaiende motor het stuurwiel opnieuw naar links en rechts bewogen, hierbij moet de werking van de stuurbeheerder voelbaar zijn.

De wijze van keuren bij het vierde lid is van toepassing.

Visuele controle, terwijl de personenauto zich boven een inspectieput of op een heftril bevindt. Het stuurwiel wordt bij stationair draaiende motor in de uiterste stand gedraaid en gehouden.

Keuringseisen

Wijze van keuren

§ 8. Reminrichting

Artikel 5.2.31 onderdelen en werking reminrichting

1. Personenauto's moeten zijn voorzien van een reminrichting waarvan de:
 - a. onderdelen deugdelijk zijn bevestigd met de daarvoor bestemde bevestigings- en borgmiddelen, indien er sprake is van corrosie is het bepaalde in Aanvullende permanente eisen, hoofdstuk 1, titel 2, afdelingen 1, 2 en 3, van toepassing;
 - b. onderdelen niet in ernstige mate door corrosie zijn aangetast. Indien er sprake is van corrosie aan de remleiding of remschijf is het bepaalde in Aanvullende permanente eisen, artikelen 53 en 54, van toepassing;
 - c. onderdelen niet zijn beschadigd, gescheurd of gebroken;
 - d. onderdelen geen inwendige of uitwendige lekkage vertonen, en
 - e. remschijven geen dusdanige slijtage mogen vertonen dat er gevaar op breuk ontstaat.
2. De rembekrachtiger en de remkrachtregelaar moeten goed functioneren.

Onderdelen a tot en met c: visuele controle, terwijl de personenauto zich boven een inspectieput of op een hefinrichting bevindt. Onderdeel d: visuele controle, terwijl de personenauto zich boven een inspectieput of op een hefinrichting bevindt. Indien er twijfel bestaat over de deugdelijkheid van het remsysteem wordt het onder druk gezet, hierna aangeduid met "drukproef". Het rempedaal wordt, bij een hydraulisch remsysteem langzaam, ingetrapt totdat een kracht van 700 N op het pedaal wordt uitgeoefend. Deze kracht wordt gedurende ongeveer 10 seconden uitgeoefend waarbij het pedaal niet op de aanslag mag komen. Indien een rembekrachtiger aanwezig is, wordt de drukproef uitgevoerd met draaiende motor.

Onderdeel e: visuele controle.

Voor de controle van de vacuüm-rembekrachtiger wordt bij uitgeschakelde motor allereerst de vacuümvoorraad opgebruikt door het rempedaal meerdere malen in te trappen. Vervolgens wordt met ingetrapt rempedaal de motor gestart waarna door de opbouw van het vacuüm het pedaal verder moet wegzakken. Visuele controle van de remkrachtregelaar, terwijl de personenauto zich boven een inspectieput of op een hefinrichting bevindt, waarbij de rem in werking wordt gesteld met draaiende motor. Hierbij wordt de as eventueel ontlast.

Controle door het rempedaal in te trappen. Bij twijfel wordt het pedaal met een kracht van ten hoogste 700N ingetrapt.

Visuele controle.

Onderdeel a: visuele controle, terwijl de personenauto zich boven een inspectieput of op een hefinrichting bevindt.

Onderdeel b: visuele controle, terwijl de personenauto zich boven een inspectieput of op een hefinrichting bevindt. De bestuurde wielen worden naar de uiterste linker- en rechterstuurstand gebracht.

Onderdeel c: visuele controle terwijl de personenauto zich boven een inspectieput of op een hefinrichting bevindt.
3. Bij hydraulische remsystemen mag bij het bedienen van het rempedaal de slag van het pedaal niet door een aanslag worden beperkt.
4. Het oppervlak van het rempedaal moet stroef zijn.
5. Remslangen mogen:
 - a. niet in ernstige mate zijn misvormd; Indien een remslang is misvormd is het bepaalde in Aanvullende permanente eisen, artikelen 55 en 56, van toepassing;
 - b. niet langs andere voertuigdelen schuren, en
 - c. geen zodanige beschadigingen vertonen dat het wapeningsmateriaal zichtbaar is. De slangen die aan de buitenzijde van een metalen wapening zijn voorzien, mogen geen beschadiging vertonen.

Keuringseisen**Wijze van keuren**

- | | |
|---|---|
| <p>6. Wielen die zijn voorzien van een trommelrem, moeten in onberemde toestand in beide richtingen kunnen draaien zonder dat de remvoering aanloopt. De remvoering van wielen die zijn voorzien van een schijfrem, mag in onberemde toestand in beide richtingen enigszins slepen.</p> <p>7. De remtrommel of remschijf mag tijdens het remmen niet worden geraakt door delen die zijn bestemd als drager of bevestigingsmiddel van de remvoering.</p> <p>8. De noodzakelijke bewegingsvrijheid van de remonderdelen mag niet worden beperkt.</p> <p>9. Remcilinders moeten zijn voorzien van stofhoezen die niet in ernstige mate mogen zijn beschadigd.</p> <p>10. De onderdelen van een antiblokkeersysteem:</p> <ul style="list-style-type: none"> a. moeten deugdelijk zijn bevestigd met de daarvoor bestemde bevestigings- en borgmiddelen; b. mogen niet in ernstige mate door corrosie zijn aangetast; c. mogen niet zijn beschadigd, gescheurd of gebroken, en d. mogen geen lekkage vertonen. <p>11. Antiblokkeersystemen moeten goed functioneren en moeten zijn voorzien van een deugdelijke waarschuwingzinrichting die in werking treedt zodra het systeem faalt.</p> | <p>Controle door de wielen vrij van de grond of hefinrichting met de hand rond te draaien.</p> <p>Visuele controle, terwijl de personenauto zich boven een inspectieput of op een hefinrichting bevindt. Indien de remvoering zonder demontage niet zichtbaar te maken is, wordt de rem in werking gesteld, terwijl het wiel met de hand of met behulp van een wielspinner wordt rondgedraaid. Hierbij mogen geen schurende geluiden van metaal op metaal hoorbaar zijn.</p> <p>Visuele controle, terwijl de personenauto zich boven een inspectieput of op een hefinrichting bevindt.</p> <p>Visuele controle, terwijl de personenauto zich boven een inspectieput of op een hefinrichting bevindt. De hoezen worden gecontroleerd voor zover dit zonder demontage mogelijk is.</p> <p>Visuele controle, terwijl de personenauto zich boven een inspectieput of op een hefinrichting bevindt.</p> <p>Het contact wordt ingeschakeld, waarbij het waarschuwingslampje moet gaan branden. Vervolgens wordt de motor gestart. Wanneer het waarschuwingslampje uitgaat, mag er vanuit worden gegaan dat het systeem functioneert. Indien noodzakelijk wordt een rijproef uitgevoerd.</p> |
|---|---|

Artikel 5.2.32 remvloeistofreservoir

In de reservoirs van het hydraulisch remsysteem moet voldoende remvloeistof aanwezig zijn.

Visuele controle, waarbij het remvloeistofniveau zich niet onder de minimumaanduiding mag bevinden.

Keuringseisen

Wijze van keuren

Artikel 5.2.38 remvertraging bedrijfsrem

1. Personenauto's, in gebruik genomen na 31 december 2011, moeten zijn voorzien van een bedrijfsrem waarvan de remvertraging op een droge of nagenoeg droge en ongeveer horizontaal liggende weg ten minste $5,8 \text{ m/s}^2$ bedraagt, bij een pedaalkracht van niet meer dan 500 N. Bij controle van de remvertraging van personenauto's is het bepaalde in Aanvullende permanente eisen, hoofdstuk 1, titel 7, afdeling 2 van toepassing.
 2. Personenauto's, in gebruik genomen na 30 juni 1967 doch voor 1 januari 2012, moeten zijn voorzien van een bedrijfsrem waarvan de remvertraging op een droge of nagenoeg droge en ongeveer horizontaal liggende weg ten minste $5,2 \text{ m/s}^2$ bedraagt, bij een pedaalkracht van niet meer dan 500 N. Bij controle van de remvertraging van personenauto's is het bepaalde in Aanvullende permanente eisen, hoofdstuk 1, titel 7, afdeling 2, van toepassing.
 3. Personenauto's, in gebruik genomen voor 1 juli 1967, moeten zijn voorzien van een bedrijfsrem waarvan de remvertraging op een droge of nagenoeg droge en ongeveer horizontaal liggende weg ten minste $3,8 \text{ m/s}^2$ bedraagt. Bij controle van de remvertraging van personenauto's is het bepaalde in Aanvullende permanente eisen, hoofdstuk 1, titel 7, afdeling 2, van toepassing.
 4. De bedrijfsrem moet op alle wielen werken.
 5. Personenauto's mogen op een droge of nagenoeg droge weg niet uitbreken ten gevolge van een verschil in remwerking tussen de wielen van elke as. Hierbij is het bepaalde in Aanvullende permanente eisen, hoofdstuk 1, titel 7, afdeling 2 van toepassing.
 6. In afwijking van het eerste en tweede lid moeten ambulances, kampeerwagens en lijkwagens met een toegestane maximummassa van meer dan 2500 kg, zijn voorzien van een bedrijfsrem waarvan de remvertraging op een droge of nagenoeg droge en ongeveer horizontaal liggende weg ten minste $4,5 \text{ m/s}^2$ bedraagt, bij een pedaalkracht van niet meer dan 700 N. Bij controle van de remvertraging van deze voertuigen is het bepaalde ten aanzien van personenauto's in Aanvullende permanente eisen, hoofdstuk 1, titel 7, afdeling 2, van toepassing.
- Lid 1 tot en met 3: indien een remproef op de weg wordt uitgevoerd, moet de snelheid bij aanvang van de remproef ongeveer 50 km/h bedragen.
- Terwijl de wielen zich vrij van de grond of van de hefinrichting bevinden, wordt het rempedaal licht ingetrapt en wordt gecontroleerd of elk wiel wordt geremd. Bij gebruik van een remtestinrichting voor de controle van de remwerking, wordt gelijktijdig hierop gecontroleerd.
- Lid 5 en 6: de wijze van keuren bij het eerste lid is van toepassing.

Keuringseisen**Wijze van keuren****Artikel 5.2.39 remvertraging parkeerrem**

1. Personenauto's moeten zijn voorzien van een parkeerrem die op ten minste twee wielen werkt.
2. De parkeerrem van personenauto's, in gebruik genomen na 30 juni 1967, moet het voertuig op een helling van 16% in beide richtingen in stilstand kunnen houden. Hieraan wordt geacht te zijn voldaan indien de remvertraging, uitgaande van een aanvangssnelheid van 15 km/h, op een droge of nagenoeg droge en ongeveer horizontaal liggende weg ten minste $1,2 \text{ m/s}^2$ bedraagt en de rem ook in achterwaartse richting functioneert. Hierbij is het bepaalde in Aanvullende permanente eisen, hoofdstuk 1, titel 7, afdeling 2, van toepassing.
3. De remvertraging van de parkeerrem van personenauto's, in gebruik genomen voor 1 juli 1967, moet op een droge of nagenoeg droge en ongeveer horizontaal liggende weg ten minste $1,0 \text{ m/s}^2$ bedragen. Hierbij is het bepaalde in Aanvullende permanente eisen, hoofdstuk 1, titel 7, afdeling 2, van toepassing.

Terwijl twee wielen zich vrij van de grond of van de hefinrichting bevinden, wordt de parkeerrem vast aangetrokken en met behulp van de vergrendeling in deze stand gehouden, waarna gecontroleerd wordt of elk van beide wielen wordt geremd. Bij gebruik van een remtestinrichting wordt gelijktijdig hierop gecontroleerd.

In geval van een elektrische bediende parkeerrem waarbij de remvertraging niet bepaald kan worden op een remtestinrichting, wordt hieraan geacht te zijn voldaan, indien de parkeerrem wordt bediend en de wielen blokkeren terwijl deze zich vrij van de grond of van de hefinrichting bevinden.

Keuringseisen**Wijze van keuren****§ 9. Carrosserie****Artikel 5.2.41 deuren, motorkap en kofferdeksel**

- | | |
|--|--|
| 1. De deuren van personenauto's moeten goed sluiten. De deuren die direct toegang geven tot de personenruimte, moeten op normale wijze vanaf de binnenzijde en vanaf de buitenzijde kunnen worden geopend. | Visuele controle, waarbij de deuren worden geopend en gesloten. |
| 2. Het slot en de scharnieren van de motorkap en het kofferdeksel van het voertuig moeten een goede sluiting waarborgen. | Visuele controle, waarbij de motorkap en het kofferdeksel wordt geopend en gesloten. |
| 3. De bevestiging van de scharnieren van de deuren, de motorkap en het kofferdeksel mag niet in ernstige mate door corrosie zijn aangetast. Hierbij is het bepaalde in Aanvullende permanente eisen, hoofdstuk 1, titel 2, afdelingen 1, 2 en 3, van toepassing. | Visuele controle. |

Artikel 5.2.42 ruiten

- | | |
|---|--|
| 1. De voorruit en de naast de bestuurderszitplaats aanwezige zijruiten van personenauto's mogen geen beschadigingen of verkleuringen vertonen. Ten aanzien van de voorruit is het bepaalde in Aanvullende permanente eisen, artikelen 91 tot en met 95, van toepassing. | Visuele controle. |
| 2. De voorruit en de naast de bestuurderszitplaats aanwezige zijruiten van personenauto's mogen niet zijn voorzien van onnodige voorwerpen die het uitzicht van de bestuurder belemmeren. | Visuele controle. Aan deze eis wordt niet getoetst tijdens de periodieke keuring ten behoeve van de afgifte van een keuringsrapport. |
| 3. De lichtdoorlatendheid van de voorruit en de naast de bestuurderszitplaats aanwezige zijruiten mag niet minder dan 55% bedragen. | Visuele controle. In geval van twijfel wordt gemeten. Aan deze eis wordt niet getoetst tijdens de periodieke keuring ten behoeve van de afgifte van een keuringsrapport. |
| 4. Indien de personenauto niet is voorzien van een rechterbuitenspiegel, mag de achterrauit geen beschadigingen of verkleuringen vertonen. | Visuele controle. |
| 5. Indien de personenauto niet is voorzien van een rechterbuitenspiegel mag de achterrauit niet zijn voorzien van onnodige voorwerpen die het uitzicht van de bestuurder belemmeren. | Visuele controle. Aan deze eis wordt niet getoetst tijdens de periodieke keuring ten behoeve van de afgifte van een keuringsrapport. |

Artikel 5.2.43 ruitenwischer- en ruitensproeierinstallatie

- | | |
|---|--|
| 1. Personenauto's met een voorruit moeten zijn voorzien van een goed werkende ruitenwischerinstallatie die de bestuurder voldoende uitzicht geeft. | Visuele controle. Indien bij het in werking stellen van de installatie ten minste één stand, niet zijnde een intervalstand, werkt, blijft verdere controle achterwege. |
| 2. Personenauto's met een voorruit, die na 30 september 1971 in gebruik zijn genomen, moeten zijn voorzien van een goed werkende ruitensproeierinstallatie. | Visuele controle, waarbij de installatie in werking wordt gesteld. |

Keuringseisen**Wijze van keuren****Artikel 5.2.44 installatie ter ontdooiing en ontwaseming**

Personenauto's met een voorruit, die na 30 september 1971 in gebruik zijn genomen, moeten zijn voorzien van een goed werkende installatie ter ontdooiing en ontwaseming van de voorruit.

Visuele controle, waarbij de installatie in werking wordt gesteld.

Artikel 5.2.45 spiegels

1. Personenauto's, in gebruik genomen na 25 januari 2010, moeten zijn voorzien van een linkerbuitenspiegel, een rechterbuitenspiegel en een binnenspiegel.
2. Indien met de in het eerste lid bedoelde binnenspiegel het achter het voertuig gelegen weggedeelte niet voldoende kan worden overzien, behoeft deze niet aanwezig te zijn.
3. Personenauto's, in gebruik genomen vóór 26 januari 2010, moeten zijn voorzien van een linkerbuitenspiegel en een binnenspiegel.
4. De in het derde lid bedoelde personenauto's moeten zijn voorzien van een rechterbuitenspiegel indien met de binnenspiegel het achter het voertuig gelegen weggedeelte niet voldoende kan worden overzien. Indien de binnenspiegel geen zicht naar achteren mogelijk maakt, behoeft deze niet aanwezig te zijn.
5. De spiegels moeten deugdelijk zijn bevestigd.
6. Het spiegelglas van de verplichte spiegels mag geen verschijnselen van breuk vertonen en mag niet in ernstige mate zijn verweerd.

Leden 1 tot en met 6: visuele controle.

Artikel 5.2.46 zitplaatsen

1. Personenauto's, in gebruik genomen na 21 juli 2013, mogen niet zijn voorzien van zijdelings gerichte zitplaatsen.
2. Het eerste lid is niet van toepassing op ambulances, personenauto's ten dienste van de politie of brandweer en andere door de Minister van Infrastructuur en Milieu aangewezen categorieën voertuigen ten dienste van de burgerbescherming of ordehandhaving en op zitplaatsen die uitsluitend zijn bestemd voor gebruik bij stilstaand voertuig.
3. De zitplaatsen en rugleuningen van personenauto's moeten deugdelijk aan het voertuig zijn bevestigd. De van fabriekswege aanwezige verstelinrichtingen van de zitplaatsen en rugleuningen moeten goed kunnen worden vergrendeld. Indien sprake is van corrosie is het bepaalde in Aanvullende permanente eisen, hoofdstuk 1, titel 2, afdelingen 1 en 2, van toepassing.

Visuele controle.

Visuele controle. Indien de zitplaats in de stand waarin deze wordt aangetroffen vergrendeld is, wordt voldaan aan de eis ten aanzien van de vergrendeling.

Keuringseisen**Wijze van keuren****Artikel 5.2.47 bescherming inzittenden**

- | | |
|--|---|
| <p>1. Personenauto's die na 30 september 2000 in gebruik zijn genomen, moeten zijn voorzien van gordels voor alle naar voren en naar achteren gerichte zitplaatsen.</p> | <p>Lid 1 en 2: visuele controle. Indien in het middelste gedeelte van een doorlopende bank geen (heup)gordel aanwezig is, wordt dit gedeelte niet aangemerkt als zitplaats en heeft geen (heup)gordel te zijn aangebracht. In geval van een kampeerwagen is de controle beperkt tot de voorste zitplaatsen en tot de overige zitplaatsen voor zover deze zijn voorzien van gordels.</p> |
| <p>2. Personenauto's die na 31 december 1989 doch voor 1 oktober 2000 in gebruik zijn genomen, moeten zijn voorzien van gordels voor alle naar voren gerichte zitplaatsen.</p> | |
| <p>3. Personenauto's die na 1 januari 1971 doch voor 1 januari 1990 in gebruik zijn genomen, moeten zijn voorzien van gordels voor de zitplaats van de bestuurder en de naast deze plaats aanwezige zitplaatsen, voor zover deze aan een portier grenzen.</p> | <p>Lid 3 en 4: visuele controle.</p> |
| <p>4. Het eerste, tweede en derde lid zijn niet van toepassing op klapstoelen en zitplaatsen die uitsluitend zijn bestemd voor gebruik bij stilstaand voertuig.</p> | |
| <p>5. De gordels moeten deugdelijk zijn bevestigd en mogen niet zijn beschadigd. Het pluizen van de gordel wordt niet gezien als een beschadiging. Indien er sprake is van corrosie is het bepaalde in Aanvullende permanente eisen, hoofdstuk 1, titel 2, afdelingen 1, 2 en 3, van toepassing.</p> | <p>Visuele controle, waarbij een eventuele rolgordel volledig wordt uitgetrokken.</p> |
| <p>6. De gordels moeten zijn voorzien van een goed werkende sluiting en een goed werkende blokkering. Oprolmechanismen moeten zodanig functioneren dat de gordel aanligt na het omdoen ervan.</p> | <p>Visuele controle. Hierbij wordt de gordel in de sluiting gebracht. Indien de gordel is voorzien van een oprolmechanisme wordt de gordel omgedaan. De blokkering wordt gecontroleerd door te trekken aan de gordel; indien dit geen uitsluitel biedt, wordt tijdens een remproef op de weg het blokkeren van de gordel gecontroleerd.</p> |

Artikel 5.2.47a bescherming rolstoel inzittenden

- | | |
|--|---|
| <p>1. Personenauto's die na 1 september 2008 in gebruik zijn genomen en zijn ingericht voor het vervoer van één of meer passagiers in een rolstoel moeten voldoen aan de in artikel 5.2.78 gestelde eisen.</p> | <p>Lid 1 en 2: visuele controle. Aan deze eisen wordt niet getoetst tijdens de periodieke keuring ten behoeve van de afgifte van een keuringsrapport.</p> |
| <p>2. Personenauto's die zijn voorzien van een ligplaats moeten voldoen aan de in artikel 5.2.79 gestelde eisen.</p> | |

Keuringseisen**Wijze van keuren****Artikel 5.2.48 uitwendige veiligheid o.a. wiel- en zijdelingse afscherming**

- | | |
|---|--|
| <ol style="list-style-type: none"> 1. Personenauto's mogen geen scherpe delen hebben die in geval van botsing gevaar voor lichamelijk letsel voor andere weggebruikers kunnen opleveren. 2. Onverminderd het bepaalde in het eerste lid moeten uitstekende delen van personenauto's, die in geval van botsing het gevaar voor lichamelijk letsel voor andere weggebruikers aanzienlijk kunnen vergroten, zijn afgeschermd. 3. In aanvulling op het bepaalde in het eerste en tweede lid, mogen personenauto's aan de voorzijde niet zijn voorzien van voorzieningen die in geval van botsing de kans op lichamelijk letsel voor andere weggebruikers aanzienlijk kunnen vergroten. 4. Het bepaalde in het eerste tot en met derde lid is niet van toepassing op voertuigdelen en voorzieningen die zich hoger dan 2,00 m boven het wegdek bevinden. 5. De wielen onderscheidenlijk banden van personenauto's: <ol style="list-style-type: none"> a. moeten goed zijn afgeschermd; b. mogen niet meer dan 30 mm buiten de afscherming uitsteken, en c. mogen niet aanlopen. 6. Geen deel van de buitenzijde van de personenauto mag zodanig zijn bevestigd, beschadigd, versleten of door corrosie zijn aangetast, dat gevaar bestaat voor losraken. | <p>Lid 1 en 2: visuele controle.</p> <p>Visuele controle. Aan deze eis wordt niet getoetst tijdens de periodieke keuring ten behoeve van de afgifte van een keuringsrapport.</p> <p>Lid 4 en 5: visuele controle, waarbij in geval van twijfel wordt gemeten.</p> <p>Visuele controle.</p> |
|---|--|

Artikel 5.2.49a klimaatregelingsysteem

- | | |
|---|--|
| <ol style="list-style-type: none"> 1. Personenauto's mogen niet zijn voorzien van een klimaatregelingsysteem dat gefluoreerde broeikasgassen bevat met een aardopwarmingsvermogen van meer dan 150. 2. Het eerste lid is tot 1 januari 2018 niet van toepassing op personenauto's die in gebruik zijn genomen voor 1 januari 2012 en reeds voor de datum van eerste ingebruikname van een dergelijk klimaatregelingsysteem zijn voorzien. | <p>Visuele controle. Indien uit het in de motorruimte aanwezige opschrift blijkt dat de gassen (R)12, (R)32, (R)125 of (R)134a zijn toegepast, wordt niet voldaan aan deze eis. Aan deze eis wordt niet getoetst tijdens de periodieke keuring ten behoeve van de afgifte van een keuringsrapport.</p> |
|---|--|

Artikel 5.2.50 frontbeschermingsinrichtingen

- | | |
|---|---|
| <p>Frontbeschermingsinrichtingen van personenauto's met een toegestane maximummassa van niet meer dan 3.500 kg, die na 31 december 2008 in gebruik zijn genomen, moeten zijn goedgekeurd voor het voertuig waarop zij zijn aangebracht en moeten zijn voorzien van een EG-typegoedkeuringsmerk dat voldoet aan de daaromtrent in Aanvullende permanente eisen, artikel 112, gestelde eisen.</p> | <p>Visuele controle. Indien een EG-typegoedkeuringsmerk aanwezig is blijft verdere controle achterwege.</p> |
|---|---|

Keuringseisen

Wijze van keuren

§ 10. Lichten, lichtsignalen en retroreflecterende voorzieningen

Artikel 5.2.51 verplichte lichten en retroreflectoren

- | | |
|--|---|
| <p>1. Personenauto's moeten zijn voorzien van:</p> <ul style="list-style-type: none"> a. twee grote lichten; b. twee dimlichten, met dien verstande dat indien het voertuig is voorzien van dimlichten met gasontladingslichtbronnen en in gebruik is genomen na 31 december 2006, deze lichtbronnen moeten voldoen aan de daaromtrent in Aanvullende permanente eisen, artikelen 115 en 117, gestelde eisen, alsmede voor de installatie daarvan; c. twee stadslichten; d. twee richtingaanwijzers aan de voorzijde en twee aan de achterzijde van het voertuig, dan wel één richtingaanwijzer aan elke zijkant indien het voertuig vóór 1 juli 1967 in gebruik is genomen; het licht van de richtingaanwijzers van personenauto's die na 30 juni 1967 in gebruik zijn genomen moet knipperen; e. waarschuwingsknipperlichten indien het voertuig na 31 december 1997 in gebruik is genomen; f. één zijrichtingaanwijzer aan elke zijkant van het voertuig indien het voertuig na 31 december 1997 in gebruik is genomen. Richtingaanwijzers aan de voorzijde van het voertuig worden beschouwd als zijrichtingaanwijzers indien het uitgestraalde licht hiervan duidelijk te zien is vanuit een punt gelegen op 6,00 m achter de voorzijde van het voertuig en 1,00 m zijwaarts; g. twee achterlichten; h. twee remlichten indien het voertuig na 30 juni 1967 in gebruik is genomen, dan wel één of twee remlichten indien het voertuig vóór 1 juli 1967 in gebruik is genomen; i. een achterkentekenplaatverlichting; j. twee rode retroreflectoren aan de achterzijde van het voertuig; k. één mistachterlicht indien het voertuig na 31 december 1997 in gebruik is genomen dit mistachterlicht moet zich bevinden in of links van het middenlangsvlak van het voertuig; l. één achteruitrijlicht indien het voertuig na 31 december 1997 in gebruik is genomen; | <p>Onderdelen a tot en met l: visuele controle.
Onderdeel m tot en met p: visuele controle. In geval van twijfel wordt gemeten.</p> |
|--|---|

Keuringseisen**Wijze van keuren**

- m. twee markeringslichten aan de voorzijde en twee aan de achterzijde van het voertuig, indien het voertuig na 31 december 1997 in gebruik is genomen en breder is dan 2,10 m, dan wel voor 1 januari 1998 in gebruik is genomen en breder is dan 2,60 m;
- n. zijmarkeringslichten indien het voertuig na 31 december 1997 in gebruik is genomen en langer is dan 6,00 m. Hierbij is het bepaalde in Aanvullende permanente eisen, artikelen 119 tot en met 122, van toepassing;
- o. amergele retroreflectoren aan elke zijkant van het voertuig, indien het voertuig na 31 december 1997 in gebruik is genomen en langer is dan 6,00 m, de achterste retroreflector aan de zijkant mag rood zijn. Hierbij is het bepaalde in Aanvullende permanente eisen, artikelen 119 tot en met 122, van toepassing;
- p. een derde remlicht indien het voertuig in gebruik is genomen na 30 september 2001, aangebracht zodanig dat:
- 1°. het zich bevindt op een afstand van ten hoogste 0,15 m vanaf het middenlangsvlak, en
 - 2°. de onderzijde van het lichtdoorlatende gedeelte hoger ligt dan de bovenzijde van de remlichten, bedoeld in onderdeel h.
2. In afwijking van het eerste lid, onderdeel p, moeten twee extra remlichten worden aangebracht, indien het derde remlicht niet binnen 0,15 m vanaf het middenlangsvlak kan worden bevestigd.
- Visuele controle. In geval van twijfel wordt gemeten.

Artikel 5.2.51a verplichte retroreflecterende voorzieningen

1. Personenauto's in gebruik bij de in artikel 29, eerste lid, van het RVV 1990 bedoelde diensten, die de daar genoemde signalen mogen voeren, moeten zijn voorzien van retroreflecterende striping, letters, cijfers of tekens die de auto herkenbaar maken als zijnde in gebruik bij die diensten. Deze voertuigen moeten zijn voorzien van geel zwaai-, flits- of knipperlicht. Leden 1 tot en met 3: visuele controle. Aan deze eis wordt niet getoetst tijdens de periodieke keuring ten behoeve van de afgifte van een keuringsrapport.
2. Het eerste lid geldt niet voor personenauto's gedurende hun inzet voor onopvallende politietaken.
3. Personenauto's in gebruik bij de in artikel 30b van het RVV 1990 bedoelde diensten, die de daar genoemde signalen mogen voeren, mogen zijn voorzien van retroreflecterende striping, letters, cijfers of tekens die de auto herkenbaar maken als zijnde in gebruik bij die diensten.

Keuringseisen**Wijze van keuren****Artikel 5.2.53 kleur verplichte lichten**

1. De grote lichten, dimlichten, stadslichten en achteruitrijlichten mogen niet anders dan wit of geel stralen.
2. De richtingaanwijzers en waarschuwingsknipperlichten mogen naar voren niet anders dan ambergeel of wit en naar achteren niet anders dan ambergeel of rood stralen.
3. De zijrichtingaanwijzers mogen niet anders dan ambergeel stralen.
4. De achterlichten en mistachterlichten mogen niet anders dan rood stralen.
5. De remlichten mogen niet anders dan rood of ambergeel stralen.
6. Het derde remlicht mag niet anders dan rood stralen.
7. De achterkentekenplaatverlichting mag niet anders dan wit stralen en mag niet naar achteren stralen.
8. De markeringslichten mogen naar voren niet anders dan wit, en naar achteren niet anders dan rood stralen.
9. De zijmarkeringslichten mogen niet anders dan ambergeel stralen, met uitzondering van het achterste zijmarkeringslicht, dat ambergeel dan wel rood mag stralen.

Leden 1 tot en met 9: visuele controle, waarbij de desbetreffende lichten worden ingeschakeld.

Artikel 5.2.55 werking en toestand verplichte lichten en retroreflectoren

1. De in artikel 5.2.51 bedoelde lichten moeten goed werken. Indien een licht wordt gevormd door meerdere lichtbronnen mag door de defecte lichtbronnen het oorspronkelijk lichtoppervlak met niet meer dan 25% afnemen.
2. De lichtarmaturen en de onderdelen daarvan moeten deugdelijk aan het voertuig zijn bevestigd. Indien er sprake is van corrosie is het bepaalde in Aanvullende permanente eisen, hoofdstuk 1, titel 2, afdelingen 1, 2 en 3, van toepassing.
3. De glazen van de lichtarmaturen mogen niet zodanig zijn beschadigd, gerepareerd of bewerkt dat de lichtopbrengst en het lichtbeeld dan wel de functie nadelig worden beïnvloed. Hierbij is het bepaalde in Aanvullende permanente eisen, artikel 128, van toepassing.
4. Lichten met dezelfde functie moeten nagenoeg van gelijke grootte, gelijke kleur en gelijke sterkte zijn. Lichten en retroreflecterende voorzieningen met dezelfde functie moeten nagenoeg symmetrisch links en rechts van het midden van het voertuig zijn bevestigd.

Visuele controle, waarbij de desbetreffende lichten worden ingeschakeld. De schakelaar moet automatisch in de ingeschakelde stand blijven staan.

Lid 2 en 3: visuele controle.

Visuele controle, waarbij de desbetreffende lichten worden ingeschakeld.

Keuringseisen**Wijze van keuren**

- | | |
|--|---|
| <p>5. De in artikel 5.2.51 bedoelde lichten en retroreflectoren, voor zover het lichtdoorlatend gedeelte betreft, mogen ten hoogste 25% zijn afgeschermd.</p> <p>6. De in artikel 5.2.51 bedoelde retroreflectoren van het voertuig mogen geen gebreken vertonen, die de retroreflectie beïnvloeden.</p> <p>7. Indien de personenauto is uitgerust met een inrichting waarmee de dimlichtafstelling vanaf de bestuurderszitplaats aan de beladingstoestand kan worden aangepast, moet deze inrichting goed werken.</p> | <p>Visuele controle. Tijdens de periodieke keuring ten behoeve van de afgifte van een keuringsrapport wordt een zonder gereedschap afneembare lastdrager buiten beschouwing gelaten.</p> <p>Visuele controle.</p> <p>Visuele controle, waarbij de inrichting met de hand wordt bediend.</p> |
|--|---|

Artikel 5.2.56 afstelling dimlicht

1. Het dimlicht van personenauto's moet goed zijn afgesteld, hierbij is het bepaalde in Aanvullende permanente eisen, artikelen 113 en 114, van toepassing.
2. Personenauto's die zijn voorzien van een kenteken bevattende de lettergroep CD of CDJ of de lettergroep BN of GN en twee groepen van twee cijfers dan wel een vermelding inzake afwijkende koplampen onder bijzonderheden in het kentekenregister, mogen zijn voorzien van dimlichten met een afwijkend lichtbeeld. Hierbij is het bepaalde in Aanvullende permanente eisen, artikelen 113 en 114, van toepassing.

Artikel 5.2.57 toegestane lichten en retroreflectoren

1. Personenauto's mogen zijn voorzien van:
 - a. twee mistvoorlichten;
 - b. meerdere grote lichten, tegelijkertijd mogen niet meer dan vier grote lichten werken;
 - c. twee extra stadslichten;
 - d. twee extra achterlichten;
 - e. twee extra markeringslichten aan de voorzijde en twee extra markeringslichten aan de achterzijde, indien deze lichten reeds ingevolge artikel 5.2.51 verplicht zijn;
 - f. twee of vier markeringslichten aan de voorzijde en twee of vier markeringslichten aan de achterzijde van het voertuig, indien deze lichten niet reeds ingevolge artikel 5.2.51 verplicht zijn.
 - g. twee staaklichten;
 - h. parkeerlichten;
 - i. één extra mistachterlicht aan de achterzijde van het voertuig;
 - j. extra achteruitrijlichten;
 - k. twee extra richtingaanwijzers en waarschuwingsknipperlichten aan de voor- en achterzijde van het voertuig;

Onderdelen a tot en met v: visuele controle.

Keuringseisen**Wijze van keuren**

- | | | |
|--|---|---|
| <ul style="list-style-type: none"> l. extra zijrichtingaanwijzers aan beide zijkanten van het voertuig; m. amergele retroreflectoren aan de zijkanten van het voertuig, indien deze retroreflectoren niet reeds ingevolge artikel 5.2.51 verplicht zijn, de achterste retroreflector aan de zijkant mag rood zijn; n. witte retroreflectoren aan de voorzijde van het voertuig; o. zijmarkeringslichten, indien deze lichten niet reeds ingevolge artikel 5.2.51 verplicht zijn, waarbij Aanvullende permanente eisen, artikelen 119 tot en met 122, van toepassing is; p. werklichten; q. een derde remlicht, indien dit licht niet reeds ingevolge artikel 5.2.51 verplicht is, en aangebracht overeenkomstig het gestelde in artikel 5.2.51, eerste lid, onderdeel p; r. twee dagrijlichten; s. verlichte transparanten; t. twee bochtlichten; u. twee hoeklichten; v. één manoeuvreerlicht aan elke zijkant van het voertuig. | <ul style="list-style-type: none"> 2. Lichten en retroreflecterende voorzieningen die ingevolge artikel 5.2.51 verplicht zijn gesteld voor voertuigen die na een in dat artikel genoemd tijdstip in gebruik zijn genomen, mogen zijn aangebracht op voertuigen die voor of op dat tijdstip in gebruik zijn genomen, mits wordt voldaan aan de in artikel 5.2.53 met betrekking tot die lichten gestelde eisen. | <ul style="list-style-type: none"> Leden 2 en 3: visuele controle. |
| <ul style="list-style-type: none"> 3. Personenauto's mogen zijn voorzien van extra rode retroreflecterende voorzieningen aan de achterzijde en extra retroreflecterende voorzieningen aan de zijkanten van het voertuig, welke amergeel moeten zijn, met uitzondering van de achterste retroreflector aan de zijkant, welke rood mag zijn. | <ul style="list-style-type: none"> 4. In afwijking van het eerste lid, onderdeel q, mogen twee extra remlichten worden aangebracht, indien het derde remlicht niet binnen 0,15 m vanaf het middenlangsvlak kan worden bevestigd. | <ul style="list-style-type: none"> Visuele controle. In geval van twijfel wordt gemeten. |
| <ul style="list-style-type: none"> 5. Verlichte transparanten zijn: <ul style="list-style-type: none"> a. afzonderlijk geschakeld; b. niet breder dan het voertuig waarop de verlichting is gemonteerd, en c. mogen niet langer dan het voertuig waarop de verlichting is gemonteerd. | <ul style="list-style-type: none"> 5. Verlichte transparanten zijn: | <ul style="list-style-type: none"> Visuele controle. |

Keuringseisen**Wijze van keuren****Artikel 5.2.57a zwaai-, flits- of knipperlichten**

1. Personenauto's in gebruik bij de in de artikelen 29, eerste lid en 30b van het RVV 1990 bedoelde diensten, die de daar genoemde signalen mogen voeren, mogen zijn voorzien van blauwe en groene zwaai-, flits- of knipperlichten.
2. Personenauto's in gebruik voor werkzaamheden die zijn vastgesteld krachtens artikel 30, eerste lid, van het RVV 1990, mogen zijn voorzien van gele zwaai-, flits- of knipperlichten.

Leden 1 en 2: visuele controle. Aan deze eis wordt niet getoetst tijdens de periodieke keuring ten behoeve van de afgifte van een keuringsrapport.

Artikel 5.2.59 kleur toegestane lichten

1. De mistvoorlichten en de achteruitrijlichten mogen niet anders dan wit of geel stralen.
2. De parkeerlichten mogen naar voren niet anders dan wit, en naar achteren niet anders dan rood stralen, tenzij zij zijn ingebouwd in ambergeel stralende zijrichtingaanwijzers.
3. De extra richtingaanwijzers, extra waarschuwingsknipperlichten en extra zijrichtingaanwijzers mogen naar voren niet anders dan wit of ambergeel, en naar achteren niet anders dan rood of ambergeel stralen.
4. De zijmarkeringslichten mogen niet anders dan ambergeel stralen, met uitzondering van het achterste zijmarkeringslicht, dat ambergeel dan wel rood mag stralen.
5. De markeringslichten en staaklichten mogen naar voren niet anders dan wit en naar achteren niet anders dan rood stralen.
6. Het derde remlicht mag niet anders dan rood stralen.
7. De dagrijlichten, bochtlichten, hoeklichten en manoeuvreerlichten mogen niet anders dan wit stralen.

Leden 1 tot en met 7: visuele controle, waarbij de desbetreffende lichten worden ingeschakeld.

Artikel 5.2.59a werking en toestand toegestane lichten en retroreflectoren

1. De in artikel 5.2.57 bedoelde lichtarmaturen en de onderdelen daarvan moeten deugdelijk aan het voertuig zijn bevestigd. Indien er sprake is van corrosie is het bepaalde in Aanvullende permanente eisen, hoofdstuk 1, titel 2, afdelingen 1, 2 en 3, van toepassing.
2. De glazen van de lichtarmaturen mogen niet zodanig zijn beschadigd, gerepareerd of bewerkt dat de lichtopbrengst en het lichtbeeld dan wel de functie nadelig worden beïnvloed. Hierbij is het bepaalde in Aanvullende permanente eisen, artikel 128, van toepassing.

Lid 1 en 2: visuele controle.

Keuringseisen**Wijze van keuren**

3. Lichten met dezelfde functie moeten nagenoeg van gelijke grootte, gelijke kleur en gelijke sterkte zijn. Lichten en retroreflecterende voorzieningen met dezelfde functie moeten nagenoeg symmetrisch links en rechts van het midden van het voertuig zijn bevestigd.

Visuele controle, waarbij de desbetreffende lichten worden ingeschakeld.

Artikel 5.2.61 plaatsing lichten en retroreflectoren

1. Bij personenauto's in gebruik genomen na 31 december 1967 moeten de lichten, lichtsignalen en retroreflecterende voorzieningen, bedoeld in de artikelen 5.2.51 en 5.2.57 zijn aangebracht op een afstand van niet meer dan 0,50 m vanaf het punt van de grootste breedte van het voertuig. Voor richtingaanwijzers geldt de eerste volzin slechts voor zover het voertuig in gebruik is genomen na 31 december 1997.
2. Het bepaalde in het eerste lid geldt niet voor de grote lichten, achteruitrijlichten, remlichten, de achterkentekenplaatverlichting, mistachterlichten en werklichten.

Visuele controle. In geval van twijfel wordt gemeten.

Artikel 5.2.62 controlelampje lichten

1. Het ingeschakeld zijn van de grote lichten indien de personenauto na 31 december 1997 in gebruik is genomen, de mistvoorlichten indien de personenauto na 31 december 2012 in gebruik is genomen en het mistachterlicht of de mistachterlichten moet door middel van een controlelampje aan de bestuurder kenbaar worden gemaakt.
2. Het ingeschakeld zijn van de richtingaanwijzers of de waarschuwingsknipperlichten, indien de personenauto na 31 december 1997 in gebruik is genomen, moet door middel van een controlelampje of akoestisch signaal aan de bestuurder kenbaar worden gemaakt.

Visuele controle, waarbij de desbetreffende lichten worden ingeschakeld.

Visuele dan wel auditieve controle, waarbij de desbetreffende lichten worden ingeschakeld.

Artikel 5.2.64 verbod van verblindende lichten

1. Personenauto's mogen, met uitzondering van grote lichten, niet zijn voorzien van verblindende lichten.
2. Personenauto's mogen, met uitzondering van de richtingaanwijzers, de waarschuwingsknipperlichten en de remlichten ten behoeve van het noodstopsignaal niet zijn voorzien van knipperende lichten.
3. Het tweede lid is niet van toepassing op personenauto's in gebruik bij de in artikel 29, eerste lid, en artikel 30b van het RVV 1990 bedoelde diensten.

Visuele controle. Aan deze eis wordt niet getoetst tijdens de periodieke keuring ten behoeve van de afgifte van een keuringsrapport.

Lid 2 en 3: visuele controle.

Keuringseisen**Wijze van keuren**

- | | |
|---|-------------------|
| 4. In afwijking van het tweede lid mogen de zijmarkeringslichten van personenauto's synchroon met de richtingaanwijzers aan dezelfde kant van het voertuig knipperen. | Visuele controle. |
|---|-------------------|

Artikel 5.2.65 verbod andere dan verplichte of toegestane lichten

- | | |
|---|--|
| 1. Personenauto's mogen niet zijn voorzien van: | Visuele controle. Indien lichtarmaturen aanwezig zijn die niet zijn voorgeschreven dan wel toegestaan, mogen de lichten hiervan niet werken. |
| <ul style="list-style-type: none"> a. meer lichten en retroreflecterende voorzieningen dan in de artikelen 5.2.51, 5.2.51a, 5.2.57 en 5.2.57a is voorgeschreven of toegestaan, en b. in het voertuig aanwezige lichten of objecten die licht uitstralen naar de buitenzijde van het voertuig. | |
| 2. Personenauto's niet in gebruik bij de in de artikelen 29, eerste lid en 30b van het RVV 1990 bedoelde diensten, mogen niet zijn voorzien van lichtarmaturen voor blauwe zwaai-, flits- of knipperlichten of voorwerpen die de indruk wekken dat het voertuig is voorzien van een dergelijke lichtarmatuur. | Visuele controle. Aan deze eis wordt niet getoetst tijdens de periodieke keuring ten behoeve van de afgifte van een keuringsrapport. |

Keuringseisen**Wijze van keuren****§ 11. Verbinding tussen personenauto en aanhangwagen****Artikel 5.2.66 koppelinrichting (algemeen)**

Indien de personenauto is voorzien van een inrichting tot het koppelen van een aanhangwagen, moet deze inrichting deugdelijk zijn bevestigd en mag deze niet zijn gescheurd, gebroken, of vervormd of in ernstige mate door corrosie zijn aangetast. Indien sprake is van corrosie ter plaatse van de bevestiging geschiedt de controle op de wijze zoals bepaald in Aanvullende permanente eisen, hoofdstuk 1, titel 2, afdelingen 1, 2 en 3.

Visuele controle, terwijl de personenauto zich boven een inspectieput of op een hefinrichting bevindt.

Artikel 5.2.67 koppelinrichting

1. Indien een personenauto is voorzien van een koppelingskogel met een kogel moet de diameter van de kogel ten minste 49,0 mm bedragen.
2. Bij personenauto's die zijn voorzien van andere inrichtingen tot het koppelen van een aanhangwagen dan bedoeld in het eerste lid, moet worden voldaan aan het bepaalde bij of krachtens artikel 5.3.68.

Het bolvormige gedeelte wordt gemeten met een geschikt meetmiddel.

De wijze van keuren bij de artikel 5.3.68 is van toepassing.

Keuringseisen**Wijze van keuren****§ 12. Diversen****Artikel 5.2.71 geluidssignaalinrichtingen**

1. Personenauto's moeten zijn voorzien van ten minste een geluidssignaalinrichting die bestaat uit een goed werkende hoorn met vaste toonhoogte. Een samenstel van zodanige, tegelijk werkende hoorns wordt als één hoorn beschouwd. Visuele en auditieve controle, waarbij de hoorn in werking wordt gesteld.
2. Personenauto's mogen zijn voorzien van een geluidssignaalinrichting die andere weggebruikers erop attent maakt dat de achteruitversnelling van het voertuig is ingeschakeld, alsmede van een geluidssignaalinrichting die ertoe strekt ongeoorloofd gebruik, diefstal van of ongeoorloofde toegang tot het voertuig te voorkomen. Leden 2 tot en met 5: Visuele en auditieve controle. Aan deze eis wordt niet getoetst tijdens de periodieke keuring ten behoeve van de afgifte van een keuringsrapport.
3. Hybride elektrische of elektrische personenauto's mogen zijn voorzien van een akoestisch voertuigwaarschuwingssysteem dat werkt tot het voertuig een snelheid van 25 km/h heeft bereikt.
4. Personenauto's in gebruik bij de in artikel 29, eerste lid, RVV 1990 bedoelde diensten, die de daar genoemde signalen mogen voeren, moeten zijn voorzien van een tweetonige hoorn.
5. Met uitzondering van personenauto's in gebruik bij de in artikel 30b van het RVV 1990 bedoelde diensten, die de daar genoemde signalen mogen voeren, mogen personenauto's niet zijn voorzien van andere geluidssignaalinrichtingen dan bedoeld in het eerste tot en met vierde lid.

Keuringseisen**Wijze van keuren****§ 13. Aanvullende eisen taxi's****Artikel 5.2.73 goedkeuringsdocument**

1. Een taxi waarvoor een goedkeuringsdocument is afgegeven moet in aanvulling op de eisen opgenomen in de paragrafen 0 tot en met 12 van deze afdeling voldoen aan de in deze paragraaf opgenomen eisen.
2. Deze paragraaf is van overeenkomstige toepassing op personenauto's bestemd voor openbaar vervoer als bedoeld in artikel 1, onderdeel h, van de Wet personenvervoer 2000, hetgeen blijkt uit een vermelding in het kentekenregister.

Artikel 5.2.74 overeenstemmen goedkeuringsdocument

De inrichting van een taxi moet overeenstemmen met het goedkeuringsdocument bedoeld in artikel 3.15, tweede lid, tenzij in deze afdeling anders is bepaald.

Visuele controle.

Artikel 5.2.75 stoelen of banken

1. Indien op het goedkeuringsdocument rails of andere bevestigingspunten voor de bevestiging van rolstoelen of ligplaatsen zijn aangegeven, kan het aantal stoelen of banken in de taxi minder zijn dan op het goedkeuringsdocument.
2. Indien op de rails stoelen of banken zijn bevestigd, moet de positionering ervan zodanig zijn dat voldoende doorgang naar een deur is gewaarborgd.
3. Aanwezige interieurdelen mogen de doorgang naar een uitgang niet belemmeren.

Visuele controle.

Lid 2 en 3: visuele controle, van voldoende doorgang is sprake indien een volwassen persoon de deur kan bereiken.

Artikel 5.2.76 noodvoorzieningen

1. Indien op het goedkeuringsdocument een nooduitgang in het dak of een noodhamer is aangegeven moet één van beide aanwezig zijn.
2. De in het eerste lid vermelde nooduitgang in het dak moet van binnen en van buiten kunnen worden geopend.
3. De in het eerste lid vermelde noodhamer moet zodanig zijn bevestigd dat deze kan worden gebruikt door een zich in het voertuig bevindend persoon vanuit een positie direct voor het noodraam.
4. Met een op het goedkeuringsdocument bij een schuifdeur aangegeven tweede deurklink, moet de betreffende schuifdeur kunnen worden geopend.

Visuele controle.

Visuele controle, waarbij de nooduitgang aan de binnenzijde moet worden geopend en gesloten.

Visuele controle, waarbij de noodhamer uit de inklemming wordt verwijderd en weer wordt aangebracht.

Visuele controle, waarbij de schuifdeur aan de binnenzijde moet worden geopend en gesloten.

Keuringseisen**Wijze van keuren****Artikel 5.2.77 middelen voor plaatsen van rolstoelen**

- | | |
|---|---|
| 1. Indien de taxi mede bestemd is voor het vervoer van personen in rolstoelen, moeten een lift, oprijplaten dan wel andere middelen aanwezig zijn om de rolstoelen in de taxi te kunnen plaatsen. | Visuele controle. |
| 2. De in het eerste lid vermelde middelen moeten deugdelijk aan de taxi kunnen worden bevestigd en de lift moet functioneren. | Visuele controle, waarbij de lift in werking moet worden gesteld. |


Artikel 5.2.78 aanwezigheid voorzieningen t.b.v. rolstoelen

- | | |
|---|---|
| 1. Op de plaats waar rolstoelen kunnen worden bevestigd moeten, met uitzondering van de plaatsen waar eventuele stoelen of banken zijn bevestigd, de bevestigingssystemen voor deze rolstoelen en de daarbij behorende gordels aanwezig zijn. | Lid 1 en 2: visuele controle. |
| 2. De rails of vastzetsystemen alsmede de onderdelen ervan voor de bevestiging van rolstoelen, mogen niet zodanig zijn vervormd of beschadigd dat de sterkte en de werking ervan in gevaar wordt gebracht. | |
| 3. Vastzetsystemen moeten op de daarvoor aanwezige bevestigingspunten passend kunnen worden bevestigd. | Visuele controle, waarbij de vastzetinrichting op het betreffende bevestigingspunt moet worden aangebracht. |
| 4. Vergrendelinrichtingen van vastzetsystemen moeten met de hand te bedienen zijn en moeten naar behoren functioneren. | Visuele controle, waarbij de vergrendelinrichting moet worden bediend. |
| 5. Bevestigingsmiddelen niet zijnde vastzetsystemen en de daarbij behorende gordels moeten zijn voorzien van een goedwerkende sluiting en mogen niet zodanig zijn beschadigd dat de sterkte en werking ervan in gevaar wordt gebracht. | Visuele controle, waarbij moet worden beproefd of de sluiting van de bevestigingsmiddelen en de daarbij behorende gordels functioneren. |

Artikel 5.2.79 ligplaats

- | | |
|--|-------------------------------|
| 1. Een ligplaats moet zijn voorzien van een vastzetinrichting voor een draagbaar. | Lid 1 en 2: visuele controle. |
| 2. Ligplaatsen in personenauto's die in gebruik zijn genomen na 31 december 2011 moeten met doelmatige veiligheidsvoorzieningen zijn uitgerust ten einde te voorkomen dat de passagier uit de ligplaats kan geraken. | |

MODEL GOEDKEURINGSDOCUMENT TEN BEHOEVE VAN TAXI'S OF OV-AUTO'S



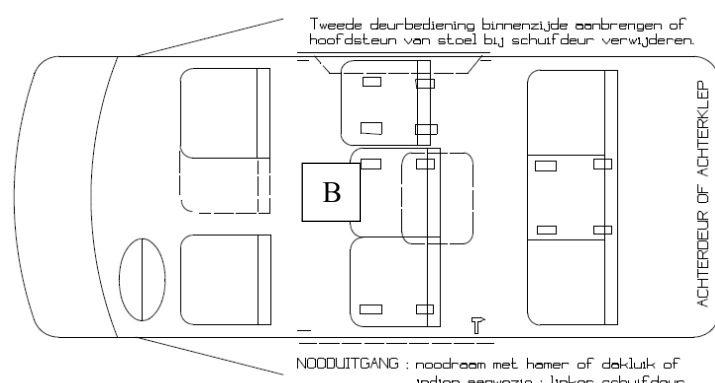
Goedkeuringsdocument voor voertuig met kenteken: [01-RDW-1]

De personenauto is bij gebruik als auto voor openbaar- en taxivervoer ingericht voor het vervoer van:

A

Bij genoemd aantal is de bestuurder niet inbegrepen.

Specificatienummer: T[000-0000]



Afgegeven op [datum],
De Algemeen Directeur van de RDW.

Mogelijke teksten bij A

De personenauto is bij gebruik als auto voor openbaar- en taxivervoer ingericht voor het vervoer van ten hoogste ... personen op een zitplaats.

De personenauto is bij gebruik als auto voor openbaar- en taxivervoer ingericht voor het vervoer van ten hoogste 1 persoon op een zitplaats en ... personen in rolstoelen.

De personenauto is bij gebruik als auto voor openbaar- en taxivervoer ingericht voor het vervoer van ten hoogste ... personen op zitplaatsen en 1 persoon in een rolstoel.

De personenauto is bij gebruik als auto voor openbaar- en taxivervoer ingericht voor het vervoer van ten hoogste ... personen op zitplaatsen en ... personen in rolstoelen.

Het verwijderen dan wel opklappen van zitbanken is toegestaan voor het vervoer van ten hoogste ... personen in een rolstoel.




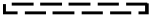

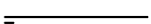






Het verwijderen dan wel opklappen van zitbanken is toegestaan voor het vervoer van ten hoogste 1 persoon op een zitplaats en 1 persoon in een rolstoel.

Het verwijderen dan wel opklappen van zitbanken is toegestaan voor het vervoer van ten hoogste 1 persoon op een zitplaats en ... personen in rolstoelen.

Het verwijderen dan wel opklappen van zitbanken is toegestaan voor het vervoer van ten hoogste ... personen op zitplaatsen en 1 persoon in een rolstoel.

Het verwijderen dan wel opklappen van zitbanken is toegestaan voor het vervoer van ten hoogste ... personen op zitplaatsen en ... personen in rolstoelen.

Mogelijke symbolen bij B

	1 PERSOONS STOEL		NOODUITGANG IN HET DAK
	1 PERSOONS KLAPSTOEL		ROLSTOEL RAIL
	1 PERSOONS DRAAGSTOEL		SCHUIFDEUR
	2 PERSOONS BANK		SCHUIFDEUR MET EXTRA DEURBEDIENING
	3 PERSOONS BANK		GORDELBEVESTIGING ROLSTOELPASSAGIER
	ROLSTOEL		BEVESTIGINGSPUNT ROLSTOEL

Keuringseisen**Wijze van keuren****5.3 Bedrijfsauto's****Artikel 5.3.0 algemeen**

Een bedrijfsauto, met uitzondering van een bedrijfsauto waarvoor in het kentekenregister de aanduiding "bus" dan wel "autobus" is vermeld, moet voldoen aan de in deze afdeling opgenomen eisen en wordt beoordeeld volgens de bijbehorende wijze van keuren, waarbij in voorkomend geval Aanvullende permanente eisen van toepassing zijn.

§ 0. Algemeen**Artikel 5.3.1 overeenstemmen van het voertuig met de voertuiggegevens alsmede eisen m.b.t. identificatie**

- | | |
|--|--|
| <ol style="list-style-type: none"> 1. De bedrijfsauto moet in overeenstemming zijn met de op de voor het voertuig afgegeven kentekencard, dan wel het kentekenbewijs en in het kentekenregister omtrent het voertuig vermelde gegevens. 2. De bedrijfsauto moet zijn voorzien van de juiste kentekenplaten. 3. De kentekenplaten moeten zijn voorzien van het in artikel 5 van het Kentekenreglement voorgeschreven goedkeuringsmerk en moeten deugdelijk aan de voor- en achterzijde van het voertuig zijn bevestigd. 4. Het kenteken moet goed leesbaar zijn en de kentekenplaten mogen niet zijn afgeschermd. 5. Het voertuigidentificatienummer moet in het chassis, frame of soortgelijke structuur zijn ingeslagen en moet goed leesbaar zijn. 6. Bedrijfsauto's die in gebruik zijn genomen na 31 december 1997, moeten zijn voorzien van één of meerdere constructieplaten die goed leesbaar zijn en waarvan de gegevens in overeenstemming moeten zijn met het kentekenregister, met dien verstande dat de maximummassa's die op de constructieplaten zijn vermeld ten minste gelijk zijn aan de massa's die zijn aangegeven in het kentekenregister. | <p>Lid 1 en 2: visuele controle. Tijdens de algemene periodieke keuring ten behoeve van de afgifte van een keuringsrapport is het bepaalde in Aanvullende permanente eisen, artikelen 2 en 3, van toepassing.</p> <p>Visuele controle. De eis aan het goedkeuringsmerk wordt niet getoetst tijdens de periodieke keuring ten behoeve van de afgifte van een keuringsrapport.</p> <p>Visuele controle, waarbij de letters en cijfers volledig zichtbaar moeten zijn indien de waarnemer op een afstand van 20,00 m vóór dan wel achter het midden van de bedrijfsauto staat.</p> <p>Visuele controle.</p> <p>Visuele controle. Aan deze eis wordt niet getoetst tijdens de periodieke keuring ten behoeve van de afgifte van een keuringsrapport.</p> |
|--|--|

Keuringseisen**Wijze van keuren****§ 1. Algemene bouwwijze van het voertuig****Artikel 5.3.3 chassisraam, mee- of zelfdragende carrosserie**

De langs- en dwarsliggers en chassisversterkingsdelen van het chassisraam, dan wel de daarvoor in de plaats tredende delen van de mee- of zelfdragende carrosserie van bedrijfsauto's mogen:

- a. geen breuken of scheuren vertonen;
- b. niet zodanig zijn bevestigd, vervormd of door corrosie aangetast, dat de stijfheid en de sterkte van het chassisraam of van de mee- of zelfdragende carrosserie in gevaar worden gebracht. Indien sprake is van corrosie is het bepaalde in Aanvullende permanente eisen, hoofdstuk 1, titel 2, afdelingen 1, 2 en 3, van toepassing.

Visuele controle, terwijl de bedrijfsauto zich boven een inspectieput of op een hefinrichting bevindt.

Artikel 5.3.4 bovenbouw

1. De bovenbouw van bedrijfsauto's moet deugdelijk op het onderstel zijn bevestigd.
2. De ondersteuning van de laadvloer onderscheidenlijk laadruimte moet deugdelijk zijn. Indien sprake is van corrosie is het bepaalde in Aanvullende permanente eisen, hoofdstuk 1, titel 2, afdelingen 1, 2 en 3, van toepassing.

Lid 1 en 2: visuele controle, terwijl de bedrijfsauto zich boven een inspectieput of op een hefinrichting bevindt.

Keuringseisen**Wijze van keuren****§ 2. Afmetingen en massa's****Artikel 5.3.6 afmetingen**

1. Bedrijfsauto's mogen:
 - a. niet langer zijn dan 12,00 m;
 - b. niet breder zijn dan 2,55 m, en
 - c. niet hoger zijn dan 4,00 m.
2. In afwijking van het bepaalde in het eerste lid, onderdeel a, mogen:
 - a. rijdende werktuigen niet langer zijn dan 20,00 m, en
 - b. kermis- en circusvoertuigen niet langer zijn dan 14,00 m.
3. In afwijking van het bepaalde in het eerste lid, onderdeel b, mogen:
 - a. geconditioneerde voertuigen niet breder zijn dan 2,60 m;
 - b. bedrijfsauto's met een toegestane maximummassa van meer dan 10.000 kg, en in gebruik genomen voor 1 februari 1999, niet breder zijn dan 2,60 m, en
 - c. rijdende werktuigen niet breder zijn dan 3,00 m.
4. In de afmetingen, bedoeld in het eerste en het derde lid, zijn afneembare bovenbouwen en gestandaardiseerde laadstructuren, zoals containers, begrepen.

Leden 1 tot en met 3: visuele controle. In geval van twijfel wordt de bedrijfsauto gemeten, waarbij de in het eerste lid, onderdeel a, en tweede lid, bedoelde maten niet meer dan 1% mogen afwijken. Artikel 5.1a.1 is van toepassing.

Artikel 5.3.7 massa's

1. De last onder de assen van bedrijfsauto's mag niet meer bedragen dan de voor het betrokken voertuig in het kentekenregister of op de kentekencard dan wel het kentekenbewijs vermelde toegestane maximum aslasten.
2. De totale massa of de som van de aslasten van bedrijfsauto's mag niet meer bedragen dan de voor het betrokken voertuig in het kentekenregister of op de kentekencard dan wel het kentekenbewijs vermelde toegestane maximummassa.

Lid 1 en 2: bij twijfel wordt het voertuig gewogen. Aan deze eis wordt niet getoetst tijdens de periodieke keuring ten behoeve van de afgifte van een keuringsrapport.

Keuringseisen**Wijze van keuren****§ 3. Motor en brandstofsyste men****Artikel 5.3.9 brandstofsyste men**

1. Alle onderdelen van brandstofsyste men van bedrijfsauto's moeten veilig zijn en deugdelijk zijn bevestigd. Indien sprake is van corrosie is het bepaalde in Aanvullende permanente eisen, hoofdstuk 1, titel 2, afdelingen 1, 2 en 3, van toepassing.
2. Brandstofsyste men mogen geen lekkage vertonen.

Visuele controle van alle aanwezige brandstofsyste men, waarbij de bedrijfsauto zich boven een inspectieput of op een hefinrichting bevindt.

Visuele controle, terwijl de bedrijfsauto zich met draaiende respectievelijk niet-draaiende motor boven een inspectieput of op een hefinrichting bevindt.

Indien de motor is uitgerust met meer dan één brandstofsysteem, wordt de controle op lekkage, indien mogelijk, uitgevoerd op alle brandstofsyste men.

Een installatie voor een al dan niet tot vloeistof verdicht gas wordt gecontroleerd met behulp van een middel dat lekkage zichtbaar maakt, waarbij het contact moet zijn ingeschakeld.

Visuele controle.

3. De vulopening van een brandstofreservoir moet zijn afgesloten met een passende tankdop.

Artikel 5.3.10 LPG-installatie

1. Indien de bedrijfsauto is voorzien van een LPG-installatie, moet deze, onverminderd het bepaalde in artikel 5.3.9, voldoen aan de in de volgende leden gestelde eisen.
2. De LPG tank:
 - a. moet permanent zijn aangebracht aan het voertuig;
 - b. mag niet door corrosie zijn aangetast, met uitzondering van corrosie van het oppervlak, en
 - c. mag geen deuken vertonen.
3. De LPG-tank mag niet in de motorruimte zijn geplaatst.
4. De LPG tank moet zijn voorzien van een deugdelijke gasdichte kast, die in de buitenlucht moet uitmonden indien het voertuig in gebruik is genomen na 31 maart 1979, tenzij de tank in de open lucht is geplaatst.
5. Op de LPG-installatie mogen geen andere verbruikers zijn aangesloten dan die, welke strikt noodzakelijk zijn voor het goed functioneren van de motor van het voertuig.
6. Indien het voertuig na 30 september 1978 in gebruik is genomen, mag het vullen van de tank alleen buiten het voertuig kunnen geschieden. De vulaansluiting moet zijn voorzien van een stofkap, tenzij deze is beschermd tegen vuil en water.

Visuele controle, zo nodig terwijl de bedrijfsauto zich boven een inspectieput of op een hefinrichting bevindt.

Lid 3 en 4: visuele controle.

De wijze van keuren bij het tweede lid is van toepassing.

Visuele controle.

Keuringseisen

7. De leidingen mogen geen knikken vertonen en mogen niet door corrosie zijn aangetast, met uitzondering van corrosie van het oppervlak.
8. De gasvoerende slangen mogen geen beschadiging vertonen waarbij het wapeningsmateriaal zichtbaar is. De slangen die aan de buitenzijde van een metalen wapening zijn voorzien, mogen geen beschadiging vertonen.

Artikel 5.3.10a CNG-installatie

1. Indien de bedrijfsauto is voorzien van een CNG-installatie, moet deze, onverminderd artikel 5.3.9, voldoen aan de in de volgende leden gestelde eisen.
2. De CNG-tank:
 - a. moet permanent zijn aangebracht aan het voertuig, en
 - b. mag geen deuken vertonen.
3. De CNG-tank mag niet in de motorruimte zijn geplaatst.
4. De vervaldatum van de goedkeuring, en indien van toepassing van de herkwalificatie, van een CNG-tank, mag niet verstreken zijn.
5. Op de CNG-installatie mogen geen andere verbruikers zijn aangesloten dan die, welke strikt noodzakelijk zijn voor het goed functioneren van de motor van het voertuig, met uitzondering van een verwarmingsinstallatie ten behoeve van de personenruimte of laadruimte.
6. Indien het voertuig in gebruik genomen is na 1 juli 1995, moet het voertuig zijn voorzien van een goed werkende automatische tankafsluiter.
7. De onderdelen van de CNG-installatie moeten vrij zijn van ernstige beschadigingen en mogen niet door corrosie zijn aangetast, met uitzondering van corrosie van het oppervlak.
8. De leidingen en gasvoerende slangen mogen geen knikken vertonen.
9. De gasvoerende slangen mogen geen beschadiging vertonen waarbij het wapeningsmateriaal zichtbaar is.

Wijze van keuren

Lid 7 en 8: de wijze van keuren bij het tweede lid is van toepassing.

Visuele controle, zo nodig terwijl de bedrijfsauto zich boven een inspectieput of op een hefinrichting bevindt.

Leden 3 en 4: visuele controle.

Aan deze eis wordt niet getoetst tijdens de periodieke keuring ten behoeve van de afgifte van een keuringsrapport.

De wijze van keuren bij het tweede lid is van toepassing.

Visuele controle, zo nodig terwijl de bedrijfsauto zich boven een inspectieput of op een hefinrichting bevindt. Hierbij wordt het contact ingeschakeld en wordt gecontroleerd of de spoel wordt bekrachtigd. Vervolgens wordt de motor gestart waarna de handrem wordt aangetrokken en de hoogste versnelling wordt ingeschakeld. Met behulp van de koppeling de motor laten afslaan waarna de bekrachtiging moet wegvallen. Indien een controle op deze wijze niet mogelijk is, wordt de motor gestart en nadat is overgeschakeld op CNG wordt gecontroleerd of de spoel is bekrachtigd; daarna wordt met het contact uitgeschakeld gecontroleerd of de bekrachtiging is weggefallen.

Leden 7 tot en met 10: de wijze van keuren bij het tweede lid is van toepassing.

Keuringseisen**Wijze van keuren**

10. De vulaansluiting moet zijn voorzien van een stofkap, tenzij deze is beschermd tegen vuil en water.

Artikel 5.3.11 geluid en milieu

1. Bedrijfsauto's met een verbrandingsmotor moeten zijn voorzien van een uitlaatsysteem dat over de gehele lengte gasdicht is, met uitzondering van de afwateringsgaatjes.
2. Het uitlaatsysteem moet deugdelijk zijn bevestigd.
3. Bedrijfsauto's mogen in de nabijheid van de uitmonding van het uitlaatsysteem geen hoger geluidsniveau kunnen produceren dan de waarde die voor het voertuig is vermeld in het kentekenregister, vermeerderd met 2 dB(A). Hierbij is het bepaalde in Aanvullende permanente eisen, artikelen 30 tot en met 32, van toepassing.
4. Bedrijfsauto's met een toegestane maximummassa van niet meer dan 3.500 kg waarvoor geen waarde als bedoeld in het derde lid is vermeld, mogen in de nabijheid van de uitmonding van het uitlaatsysteem geen hoger geluidsniveau kunnen produceren dan 95 dB(A) bij een toerental van 3.500 min^{-1} voor zover het betreft een bedrijfsauto met een verbrandingsmotor met elektrische ontsteking en 95 dB(A) bij een toerental van 2.000 min^{-1} voor zover het betreft een bedrijfsauto met een verbrandingsmotor met compressieontsteking. Bedrijfsauto's met een toegestane maximummassa van meer dan 3.500 kg mogen in de nabijheid van de uitmonding van het uitlaatsysteem geen hoger geluidsniveau kunnen produceren dan 95 dB(A) bij een toerental van 1.500 min^{-1} . Hierbij is het bepaalde in Aanvullende permanente eisen, artikelen 30 tot en met 32, van toepassing.
5. De uitlaatgassen van bedrijfsauto's met een verbrandingsmotor met elektrische ontsteking mogen bij stationair toerental en op bedrijfstemperatuur zijnde motor niet meer dan het voorgeschreven volume percentage koolmonoxide bevatten. Hierbij is het bepaalde in Aanvullende permanente eisen, artikelen 40, 41 en 43, van toepassing.

Visuele en auditieve controle, terwijl de bedrijfsauto zich met draaiende motor boven een inspectieput of op een hefinrichting bevindt.

Visuele controle, terwijl de bedrijfsauto zich boven een inspectieput of op een hefinrichting bevindt.

Leden 3 en 4: Auditieve controle. Indien toepasbaar wordt met een geluidsmeter klasse 1 vastgesteld of het geluidsniveau niet wordt overschreden.

Keuringseisen**Wijze van keuren**

6. Bij bedrijfsauto's in gebruik genomen na 31 december 1994, die zijn uitgerust met een emissiebestrijdingssysteem dat bestaat uit een katalysator en een lambdasonde, dient het emissiebestrijdingssysteem goed te werken. De goede werking ervan wordt beoordeeld aan de hand van het gehalte koolmonoxide van de uitlaatgassen, alsmede aan de hand van een op grond van de samenstelling van de uitlaatgassen berekende lucht-brandstofverhouding. Hierbij is het bepaalde in Aanvullende permanente eisen, artikelen 40, 42 en 43, van toepassing.
7. De uitlaatgassen van bedrijfsauto's met een verbrandingsmotor met compressie-ontsteking die in gebruik zijn genomen na 31 december 1979 mogen niet meer dan de aangegeven hoeveelheid roet bevatten, waarbij de eventueel aangewezen bijzondere meetvoorschriften in acht worden genomen. Hierbij is het bepaalde in Aanvullende permanente eisen, artikelen 44 en 45, van toepassing.
8. Bedrijfsauto's met een toegestane maximummassa van niet meer dan 3.500 kg die zijn voorzien van een verbrandingsmotor met elektrische ontsteking en die in gebruik zijn genomen na 31 december 1997 moeten zijn voorzien van een goedwerkend emissiebestrijdingssysteem dat bestaat uit een katalysator en een lambdasonde. Hierbij is het bepaalde in Aanvullende permanente eisen, artikel 40, van toepassing.
9. Indien bedrijfsauto's met een toegestane maximummassa van niet meer dan 3.500 kg, die in gebruik zijn genomen na 31 december 2005, met een verbrandingsmotor met elektrische ontsteking welke uitsluitend wordt gevoed door benzine, dan wel met een verbrandingsmotor met compressieontsteking, zijn voorzien van een emissiegerelateerd diagnostisch boordsysteem moet dit systeem zijn voorzien van een goed functionerende waarschuwingsinrichting, en mag het systeem geen emissiegerelateerde fouten bevatten. Hierbij is het bepaalde in de artikelen 45a tot en met 45d van de Aanvullende permanente eisen van toepassing.

Visuele controle.

Keuringseisen**Wijze van keuren****Artikel 5.3.12 accu en bedrading**

1. De accu van bedrijfsauto's moet deugdelijk zijn bevestigd.
2. De elektrische bedrading van bedrijfsauto's moet deugdelijk zijn bevestigd en goed zijn geïsoleerd.

Visuele controle.

Visuele controle, terwijl de bedrijfsauto zich boven een inspectieput of op een hefinrichting bevindt.

Artikel 5.3.12a onderdelen elektrische aandrijflijn

De onderdelen van de elektrische aandrijflijn van elektrisch aangedreven of hybride elektrische bedrijfsauto's:

- a. moeten deugdelijk zijn;
- b. moeten deugdelijk zijn bevestigd;
- c. mogen niet zijn beschadigd;
- d. mogen geen lekkage vertonen;
- e. moeten goed zijn afgeschermd, met uitzondering van de kabelset;
- f. moeten goed zijn geïsoleerd.

Visuele controle, terwijl de bedrijfsauto zich boven een inspectieput of op een hefinrichting bevindt.

Artikel 5.3.13 motorsteunen

1. De motorsteunen van bedrijfsauto's moeten deugdelijk aan het chassis dan wel de carrosserie alsmede aan de motor zijn bevestigd. Indien de motor en de versnellingsbak zijn samengebouwd, dan worden de steunen van de versnellingsbak mede als motorsteunen beschouwd. Indien sprake is van corrosie is het bepaalde in Aanvullende permanente eisen, hoofdstuk 1, titel 2, afdelingen 1, 2 en 3, van toepassing.
2. De motorsteunen mogen niet in ernstige mate zijn beschadigd, de rubbers mogen niet zijn doorgescheurd en de vulkanisatie mag niet geheel zijn losgeraakt.

Lid 1 en 2: visuele controle, terwijl de bedrijfsauto zich boven een inspectieput of op een hefinrichting bevindt.

Keuringseisen

Wijze van keuren

§ 4. Krachtoverbrenging

Artikel 5.3.15 snelheidsmeter, snelheidsbegrenzer, controle-apparaat

- | | |
|---|--|
| <ol style="list-style-type: none"> 1. Bedrijfsauto's die na 30 juni 1967 in gebruik zijn genomen, moeten zijn voorzien van een goed werkende snelheidsmeter, die ook bij nacht voor de bestuurder goed afleesbaar is. 2. De volgende categorieën motorvoertuigen moeten zijn voorzien van een snelheidsbegrenzer: <ol style="list-style-type: none"> a. bedrijfsauto's met een dieselmotor, met een toegestane maximummassa van meer dan 3.500 kg, doch niet meer dan 12.000 kg, die na 30 september 2001 doch voor 1 januari 2005 in gebruik zijn genomen; b. bedrijfsauto's met een toegestane maximummassa van meer dan 3.500 kg, doch niet meer dan 12.000 kg, die na 31 december 2004 in gebruik zijn genomen, en c. bedrijfsauto's met een toegestane maximummassa van meer dan 12.000 kg, die na 31 december 1987 in gebruik zijn genomen. 3. De snelheidsbegrenzer moet zijn afgesteld op een zodanige snelheid, dat de maximumsnelheid van bedrijfsauto's, niet meer dan 90 km/h kan bedragen. De ingestelde snelheid is onuitwisbaar vermeld op een installatieplaatje dat op een duidelijk zichtbare plaats in de stuurcabine van het voertuig is aangebracht. 4. De snelheidsbegrenzer en de voor het functioneren noodzakelijke aansluitingen moeten met behulp van een verzegeling of door de noodzaak om speciale gereedschappen te gebruiken zijn beschermd tegen niet-toegestane bijstelling of onderbreking van de stroomvoorziening. 5. De in het tweede lid bedoelde verplichting geldt niet voor: <ol style="list-style-type: none"> a. motorvoertuigen als bedoeld in de artikelen 29, eerste lid, en 30b van het RVV 1990, en b. motorvoertuigen die blijkens een voor dat voertuig opgenomen aantekening in het kentekenregister niet van een snelheidsbegrenzer behoeven te zijn voorzien. | <p>Visuele controle. De werking en afleesbaarheid wordt niet getoetst tijdens de periodieke keuring ten behoeve van de afgifte van een keuringsrapport.</p> <p>Visuele controle aan de hand van het installatieplaatje.</p> <p>Visuele controle of het installatieplaatje de juiste snelheid aangeeft. Tevens wordt, waar toepasbaar, met een diagnosesysteem vastgesteld of de ingestelde snelheid juist is.</p> <p>Visuele controle van alle zichtbare aansluitingen en verbindingen.</p> <p>Visuele controle. Onderdeel a: Dit betreft een verwijzing naar hulpdiensten. Of het voertuig wordt gebruikt door een hulpdienst wordt niet getoetst tijdens de periodieke keuring ten behoeve van de afgifte van een keuringsrapport.</p> |
|---|--|

Keuringseisen

6. Indien een bedrijfsauto moet zijn voorzien van een controleapparaat:
- moet de bedrijfsauto zijn voorzien van een installatieplaatje en mag de op het installatieplaatje vermelde geldigheidsduur niet zijn verstreken, met dien verstande dat de geldigheidsduur maximaal twee jaar vanaf de installatiedatum bedraagt;
 - moet het onder a bedoelde installatieplaatje zijn voorzien van een verzegeling dan wel zodanig zijn aangebracht dat dit bij verwijdering onherstelbaar wordt beschadigd;
 - mag de omtrek van de op de aangedreven wielen gemonteerde banden niet meer dan 4% afwijken van de waarde die op het onder a bedoelde installatieplaatje is vermeld, en
 - moeten het controleapparaat en de voor het functioneren noodzakelijke aansluitingen met behulp van een verzegeling zijn beschermd tegen een niet-toegestane wijziging in de instellingen of onderbreking van de stroomvoorziening.

Artikel 5.3.16 aandrijving, transmissie

- De aandrijving van bedrijfsauto's en de bevestiging daarvan moeten deugdelijk zijn. Indien sprake is van corrosie is het bepaalde in Aanvullende permanente eisen, hoofdstuk 1, titel 2, afdelingen 1, 2 en 3, van toepassing.
- Stofhoezen van aandrijfassen moeten deugdelijk zijn bevestigd en mogen niet zodanig zijn beschadigd dat de hoezen niet meer afdichten.

Wijze van keuren

- Onderdeel a: de aanwezigheid van en de geldigheidsduur op het installatieplaatje van de tachograaf wordt visueel gecontroleerd.
- Onderdeel b: visuele controle van de verzegeling van het installatieplaatje van de tachograaf.
- Onderdeel c: bij twijfel meting van de bandenomtrek.
- Onderdeel d: visuele controle van alle zichtbare aansluitingen en verbindingen van de tachograaf.
- De wijze van gebruik van het voertuig en de onderdelen a tot en met d worden niet getoetst tijdens de periodieke keuring ten behoeve van de afgifte van een keuringsrapport, indien er geen installatieplaatje in of op het voertuig aanwezig is.

- Visuele controle, terwijl de bedrijfsauto zich boven een inspectieput of op een hefinrichting bevindt. Een volledig doorgescheurde flexibele koppeling is toegestaan, mits de aandrijf-as op zijn plaats blijft.
- Visuele controle, terwijl de bedrijfsauto zich boven een inspectieput of op een hefinrichting bevindt.

Keuringseisen**Wijze van keuren****§ 5. Assen****Artikel 5.3.18 assen**

- | | |
|---|---|
| <ol style="list-style-type: none"> 1. De assen van bedrijfsauto's moeten deugdelijk aan het voertuig zijn bevestigd en mogen geen breuken of scheuren vertonen. Indien sprake is van corrosie is het bepaalde in Aanvullende permanente eisen, hoofdstuk 1, titel 2, afdelingen 1, 2 en 3, van toepassing. 2. De assen mogen niet zodanig zijn vervormd dat de sterkte ervan in gevaar wordt gebracht. 3. De assen mogen niet zodanig zijn bevestigd, beschadigd of vervormd dat het weggedrag nadelig wordt beïnvloed. 4. De assen mogen niet zodanig door corrosie zijn aangetast, dat de sterkte ervan in gevaar wordt gebracht. Hieraan wordt voor wat betreft wielgeleidingselementen voldaan, indien deze niet zijn doorgeroest, indien een wielgeleidingselement is doorgeroest mag deze niet zijn gerepareerd. Indien er sprake is van corrosie ter plaatse van de bevestiging is het bepaalde in Aanvullende permanente eisen, hoofdstuk 1, titel 2, afdelingen 1, 2 en 3, van toepassing. | <p>Lid 1 en 2: visuele controle, terwijl de bedrijfsauto zich boven een inspectieput of op een hefinrichting bevindt.</p> <p>De wijze van keuren bij het eerste lid is van toepassing. Bij bedrijfsauto's met een toegestane maximummassa van niet meer dan 3.500 kg, wordt in geval van twijfel een rijproef uitgevoerd. De wijze van keuren bij het eerste lid is van toepassing.</p> |
|---|---|

Artikel 5.3.19 fuseepennen, -lageringen, -bussen en -kogels

- | | |
|---|--|
| <ol style="list-style-type: none"> 1. De fuseepennen, -lageringen, -bussen en -kogels van bedrijfsauto's moeten deugdelijk zijn bevestigd. 2. Stofhoezen van fuseekogels moeten deugdelijk zijn bevestigd en mogen niet zodanig zijn beschadigd dat de hoezen niet meer afdichten. 3. De fuseepennen, -lageringen, -bussen en -kogels alsmede de overige draaipunten van een volledig onafhankelijke wielophanging mogen niet te veel speling vertonen. Hierbij is het bepaalde in Aanvullende permanente eisen, artikelen 46, 47 en 48, van toepassing. 4. Indien een gedeelte van de binnenkant van het fuseekogelhuis en van de fuseekogel zichtbaar is doordat de hoes is beschadigd of ontbreekt, mag dit gedeelte geen corrosie vertonen. | <p>Lid 1 en 2: visuele controle, terwijl de bedrijfsauto zich boven een inspectieput of op een hefinrichting bevindt.</p> <p>Visuele controle, terwijl de bedrijfsauto zich boven een inspectieput of op een hefinrichting bevindt. De speling wordt op de juiste wijze zichtbaar gemaakt. In geval van twijfel wordt de speling gemeten met een geschikt meetmiddel. Indien de hoes is beschadigd of ontbreekt, vindt visuele controle plaats, terwijl de bedrijfsauto zich boven een inspectieput of op een hefinrichting bevindt.</p> |
|---|--|

Keuringseisen**Wijze van keuren****Artikel 5.3.20 wiellagers**

1. De wiellagers van bedrijfsauto's mogen niet te veel speling vertonen. Hierbij is het bepaalde in Aanvullende permanente eisen, artikel 49, van toepassing.
2. Verschijnselen van slijtage of beschadiging mogen niet hoorbaar of voelbaar zijn.

Visuele controle, terwijl de bedrijfsauto zich boven een inspectieput of op een hefinrichting bevindt. De speling wordt op de juiste wijze zichtbaar gemaakt. In geval van twijfel wordt de speling gemeten met een geschikt meetmiddel. Visuele en auditieve controle, waarbij het wiel wordt rondgedraaid, al dan niet met behulp van apparatuur. Indien het een bedrijfsauto met een toegestane maximummassa van niet meer dan 3.500 kg betreft, wordt zo nodig een rijproef uitgevoerd.

Artikel 5.3.21 wielbasis

1. De wielbasis van bedrijfsauto's mag niet meer dan 2,0% afwijken van de waarde die voor het voertuig is vermeld in het kentekenregister.
2. Behoudens fabrieksmatige verschillen mag de wielbasis links en rechts gemeten niet meer dan:
 - a. 15 mm verschillen bij bedrijfsauto's met een toegestane maximummassa van ten hoogste 3.500 kg, en
 - b. 0,5% afwijken van de hoogst gemeten waarde bij bedrijfsauto's met een toegestane maximummassa van meer dan 3.500 kg.

Aan deze eis is in artikel 5.3.1 reeds getoetst.

Visuele controle, waarbij in geval van twijfel wordt gemeten.

Artikel 5.3.22 wieluitlijning

De afstanden tussen de fuseedraaipunten en twee punten aan het chassis dan wel aan de carrosserie, die symmetrisch links en rechts ten opzichte van de langsas van het voertuig zijn gelegen, mogen recht en kruiselings gemeten onderling niet meer dan:

- a. 15 mm verschillen bij bedrijfsauto's met een toegestane maximummassa van ten hoogste 3.500 kg, en
- b. 0,5% afwijken van de hoogst gemeten waarde bij bedrijfsauto's met een toegestane maximummassa van meer dan 3.500 kg.

Visuele controle, waarbij in geval van twijfel wordt gemeten.

Artikel 5.3.23 spoorbreedte

De spoorbreedte van bedrijfsauto's met een toegestane maximummassa van niet meer dan 3.500 kg mag niet meer dan 2,0% groter zijn dan de waarde die voor het voertuig is vermeld in het kentekenregister.

Visuele controle, waarbij in geval van twijfel wordt gemeten. Aan deze eis wordt niet getoetst tijdens de periodieke keuring ten behoeve van de afgifte van een keuringsrapport.

Keuringseisen**Wijze van keuren****Artikel 5.3.24 wielen en velgen**

1. De wielen onderscheidenlijk velgen van bedrijfsauto's mogen geen breuken, scheuren, ondeugdelijk laswerk, ernstige corrosie of ernstige vervorming vertonen.
2. De wielen onderscheidenlijk velgen moeten met alle daarvoor bestemde bevestigingsmiddelen deugdelijk zijn bevestigd.

Lid 1 en 2: visuele controle, terwijl de bedrijfsauto zich boven een inspectieput of op een hefinrichting bevindt en het wiel vrij kan ronddraaien.

Artikel 5.3.25 wielnaven

De wielnaven van bedrijfsauto's moeten met alle daarvoor bestemde bevestigingsmiddelen deugdelijk zijn bevestigd.

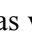
Visuele controle.

Artikel 5.3.26 stabilisatoren

Stabilisatoren moeten deugdelijk zijn bevestigd en mogen geen breuken of scheuren vertonen.

Visuele controle, terwijl de bedrijfsauto zich boven een inspectieput of op een hefinrichting bevindt.

Keuringseisen**Wijze van keuren****§ 6. Ophanging****Artikel 5.3.27 banden**

1. De wielen van bedrijfsauto's moeten zijn voorzien van luchtbanden.
2. De banden mogen geen beschadigingen vertonen waarbij het karkas zichtbaar is.
3. De banden mogen geen uitstulpingen vertonen.
4. De profilering van de hoofdgroeven van de banden van bedrijfsauto's moet over de gehele omtrek van het loopvlak ten minste 1,6 mm bedragen, met uitzondering van slijtage-indicatoren.
5. De banden van bedrijfsauto's mogen niet zijn nageprofileerd. Van naprofileren is sprake indien slijtage-indicatoren zijn weggesneden, indien de profielvorm van de groef afwijkt van de originele profielvorm, of indien in de bodem van de groef het karkas van de band zichtbaar is. In afwijking van het hiervoor bepaalde is naprofileren toegestaan indien de mogelijkheid daartoe op de band is vermeld door de aanduiding "REGROOVABLE" of door het teken "  ", met dien verstande dat het karkas van de band niet zichtbaar mag zijn.
6. De op de band aangegeven draairichting moet overeenkomen met de draairichting van het wiel in voorwaartse rijrichting van de bedrijfsauto. Een band moet zodanig gemonteerd zijn dat dit overeenkomt met de door de bandenfabrikant aangebrachte markering op de band die de draai- richting of de binnenkant of buitenkant aangeeft.
7. De op de band van een bedrijfsauto, in gebruik genomen na 31 december 1997, vermelde loadindex mag niet kleiner zijn dan de loadindex, behorende bij de maximumlast per band van de in het kentekenregister vermelde aslast. Hierbij is het bepaalde in Aanvullende permanente eisen, artikel 50, van toepassing.
8. Het loopvlak van de banden mag geen metalen elementen bevatten die tijdens het rijden daarbuiten kunnen uitsteken.
9. De banden op één as moeten dezelfde maataanduiding hebben, behalve wanneer een nood- of reservewiel wordt gebruikt.

Visuele controle. Aan deze eis wordt niet getoetst tijdens de periodieke keuring ten behoeve van de afgifte van een keuringsrapport.

Lid 2 en 3: visuele controle, terwijl de bedrijfsauto zich boven een inspectieput of op een hefinrichting bevindt, waarbij het wiel wordt rondgedraaid.

Visuele controle, terwijl de bedrijfsauto zich boven een inspectieput of op een hefinrichting bevindt, waarbij het wiel wordt rondgedraaid. In geval van twijfel wordt de profieldiepte gemeten met de profieldieptemeter. De minimale profieldiepte wordt gemeten in de brede groeven waarin door de fabrikant de maximale diepte is bepaald, alsmede in de groeven waarin een slijtage-indicator aanwezig is.

De wijze van keuren bij het tweede lid is van toepassing.

Lid 6 en 7: visuele controle.

Visuele controle. Aan deze eis wordt niet getoetst tijdens de periodieke keuring ten behoeve van de afgifte van een keuringsrapport.

Visuele controle, terwijl de bedrijfsauto zich boven een inspectieput of op een hefinrichting bevindt. Tijdens de periodieke keuring ten behoeve van de afgifte van een keuringsrapport is een nood- of reservewiel met een afwijkende maataanduiding niet toegestaan.

Keuringseisen

10. Bij bedrijfsauto's met een maximummassa van niet meer dan 3.500 kg moeten de banden een juiste bandenspanning hebben zoals deze door de voertuigfabrikant is voorgeschreven voor het betreffende voertuig. Indien geen bandenspanning door de voertuigfabrikant is voorgeschreven, moeten de banden op één as een gelijke bandenspanning hebben.

Wijze van keuren

Visuele controle met behulp van een doelmatige bandenspanningsmeter.
De juiste minimale bandenspanning wordt vastgesteld aan de hand van de in of op het voertuig aanwezige bandenspanningstabel. Indien een differentiatie in bandenmaat is gegeven moet hiermee rekening gehouden worden.
Indien de gemonteerde bandenmaat niet vermeld wordt moet de voorgeschreven spanning van de meest overeenkomende bandenmaat gebruikt worden.
Indien de tabel niet leesbaar of niet beschikbaar is moet informatie van de banden- of voertuigfabrikant gebruikt worden.
Wanneer er geen gegevens van de banden- of voertuigfabrikant beschikbaar zijn wordt de hoogste bandenspanning als referentiewaarde aangehouden.
De banden op één as moeten een gelijke bandenspanning hebben met een maximaal verschil van 0,3 bar.
Bij het constateren van een te lage bandenspanning moet deze op de juiste bandenspanning worden gebracht.

Artikel 5.3.28 veersysteem

1. Bedrijfsauto's moeten zijn voorzien van een goed werkend veersysteem. Banden worden niet als deel van het veersysteem beschouwd.
2. De onderdelen van het veersysteem mogen geen breuken of scheuren vertonen, mogen niet ernstig door corrosie zijn aangetast en moeten deugdelijk zijn bevestigd. Hieraan wordt voor wat betreft de veerschotels voldaan wanneer deze niet zijn doorgeroest. Indien een veerschotel is doorgeroest mag deze niet zijn gerepareerd. Bij luchtveerbalgen mogen de koordlagen zichtbaar zijn, maar niet beschadigd. Indien sprake is van corrosie ter plaatse van de bevestiging is het bepaalde in Aanvullende permanente eisen, hoofdstuk 1, titel 2, afdelingen 1, 2 en 3, van toepassing.
3. Bedrijfsauto's die zijn voorzien van gasvering, en bedrijfsauto's met een toegestane maximummassa van ten hoogste 3.500 kg, moeten zijn voorzien van goed werkende schokdempers.
4. Schokdempers van bedrijfsauto's moeten deugdelijk zijn bevestigd.

Visuele controle, terwijl de bedrijfsauto zich boven een inspectieput of op een hefinrichting bevindt. Indien het een bedrijfsauto met een toegestane maximummassa van niet meer dan 3.500 kg betreft, wordt zo nodig een rijproef uitgevoerd.

Visuele controle, terwijl de bedrijfsauto zich boven een inspectieput of op een hefinrichting bevindt.

Visuele controle, terwijl de bedrijfsauto zich boven een inspectieput of op een hefinrichting bevindt, Een bedrijfsauto met een toegestane maximummassa van niet meer dan 3.500 kg wordt zo mogelijk enkele malen ingeveerd en zo nodig aan een rijproef onderworpen.

De wijze van keuren bij het tweede lid is van toepassing.

Keuringseisen**Wijze van keuren****§ 7. Stuurinrichting****Artikel 5.3.29 onderdelen stuurinrichting**

- | | |
|--|---|
| <p>1. De bestuurde wielen van bedrijfsauto's moeten goed reageren op de draaiing van het stuurwiel.</p> | <p>Visuele controle waarbij, met de wielen in de stand van rechttuitrijden, het stuurwiel naar links en naar rechts wordt gedraaid met een hoekverdraaiing van ten hoogste 15°, bij bedrijfsauto's met een toegestane maximummassa van niet meer dan 3.500 kg en 30° bij bedrijfsauto's met een toegestane maximummassa van meer dan 3.500 kg, zo nodig met draaiende motor. De bestuurde wielen moeten hierbij van stand veranderen.</p> |
| <p>2. Bij draaiing van het stuurwiel tot aan de aanslagen mogen geen weerstanden voelbaar zijn en moeten de wielen onderscheidenlijk de banden vrij kunnen draaien.</p> | <p>Visuele controle, terwijl de bedrijfsauto zich boven een inspectieput of op een hefinrichting bevindt waarbij de stuurbekrachtiging buiten werking is gesteld. De bestuurde wielen worden naar de uiterste linker- en rechterstuurstand bewogen waarbij de bestuurde wielen gedeeltelijk mogen worden ontlast.</p> |
| <p>3. De voor de overbrenging van de stuurbeweging bestemde onderdelen moeten deugdelijk zijn bevestigd met alle daarvoor bestemde bevestigings- en borgmiddelen, mogen geen breuken of scheuren vertonen, mogen niet zijn vervormd en mogen niet ernstig door corrosie zijn aangetast. Indien sprake is van corrosie is het bepaalde in Aanvullende permanente eisen, hoofdstuk 1, titel 2, afdelingen 1, 2 en 3, van toepassing.</p> | <p>Visuele controle, terwijl de bedrijfsauto zich boven een inspectieput of op een hefinrichting bevindt. Het stuurwiel wordt met krachtige korte bewegingen naar links en naar rechts gedraaid, waarbij de massa van de bedrijfsauto op de wielen rust.</p> |
| <p>4. Stofhoezen van het stuurhuis en de stuurkogels moeten deugdelijk zijn bevestigd en mogen niet zodanig zijn beschadigd dat de hoezen niet meer afdichten.</p> | <p>Visuele controle, terwijl de bedrijfsauto zich boven een inspectieput of op een hefinrichting bevindt.</p> |
| <p>5. Koppelingen moeten een zichtbaar spelingsvrije overbrenging kunnen bewerkstelligen.</p> | <p>Lid 5 en 6: visuele controle, terwijl de bedrijfsauto zich boven een inspectieput of op een hefinrichting bevindt. Hierbij wordt het stuurwiel langzaam naar links en naar rechts gedraaid en axiaal bewogen.</p> |
| <p>6. Flexibele koppelingen mogen niet in ernstige mate zijn gescheurd en de vulkanisatie mag niet in ernstige mate zijn losgeraakt. Hierbij is het bepaalde in Aanvullende permanente eisen, artikel 51, van toepassing</p> | |
| <p>7. De verbindingen in het stangenstelsel mogen niet te veel speling vertonen. Hierbij is het bepaalde in Aanvullende permanente eisen, artikel 52, van toepassing.</p> | <p>Visuele controle, terwijl de bedrijfsauto zich boven een inspectieput of op een hefinrichting bevindt. Voor het zichtbaar maken van:</p> <ol style="list-style-type: none"> a. radiale speling wordt de stuurkogel of stuurverbinding op doelmatige wijze belast; b. axiale speling wordt op de stuurkogel of stuurverbinding trek- en drukkrachten uitgeoefend. |

Keuringseisen

8. Indien een gedeelte van de binnenkant van het stuurkogelhuis en van de stuurkogel zichtbaar is doordat de hoes is beschadigd of ontbreekt, mag dit gedeelte geen corrosie vertonen.
9. De stuurbekrachtiger moet goed functioneren.

10. Slangen ten behoeve van de stuurbekrachtiging mogen geen beschadigingen vertonen waarbij het wapeningsmateriaal zichtbaar is en mogen geen bewegende delen raken.
11. De onderdelen van de stuurbekrachtiging mogen geen ernstige lekkage vertonen.

Wijze van keuren

Indien de hoes is beschadigd of ontbreekt, vindt visuele controle plaats, terwijl de bedrijfsauto zich boven een inspectieput of op een hefinrichting bevindt.

Voor de controle van de stuurbekrachtiger wordt bij uitgeschakelde motor het stuurwiel naar links en rechts bewogen. Vervolgens wordt met draaiende motor het stuurwiel opnieuw naar links en rechts bewogen, hierbij moet de werking van de stuurbekrachtiger voelbaar zijn.

De wijze van keuren bij het vierde lid is van toepassing.

Visuele controle, terwijl de bedrijfsauto zich boven een inspectieput of op een hefinrichting bevindt. Het stuurwiel wordt bij stationair draaiende motor in de uiterste stand gedraaid en gehouden.

Keuringseisen

Wijze van keuren

§ 8. Reminrichting

Artikel 5.3.31 onderdelen en werking reminrichting

1. Bedrijfsauto's moeten zijn voorzien van een reminrichting waarvan de:
 - a. onderdelen deugdelijk zijn bevestigd met de daarvoor bestemde bevestigings- en borgmiddelen. Indien sprake is van corrosie is het bepaalde in Aanvullende permanente eisen, hoofdstuk 1, titel 2, afdelingen 1, 2 en 3, van toepassing;
 - b. onderdelen niet in ernstige mate door corrosie zijn aangetast. Indien sprake is van corrosie aan de remleiding of remschijf is het bepaalde in Aanvullende permanente eisen, artikelen 53 en 54, van toepassing;
 - c. onderdelen niet zijn beschadigd, gescheurd of gebroken;
 - d. onderdelen geen inwendige of uitwendige lekkage vertonen, en
 - e. remschijven geen dusdanige slijtage mogen vertonen dat er gevaar op breuk ontstaat.
2. De rembekrachtiger en de hydraulische remkrachtregelaar moeten goed functioneren.
3. De compressor en de drukregelaar moeten goed functioneren en tijdig in werking treden.
4. Bij hydraulische remsystemen mag bij het bedienen van het rempedaal de slag van het pedaal niet door een aanslag worden beperkt.
5. Het oppervlak van het rempedaal moet stroef zijn.
6. Remslangen mogen:
 - a. niet in ernstige mate zijn misvormd. Indien een remslang is misvormd is het bepaalde in Aanvullende permanente eisen, artikelen 55 en 56, van toepassing;
 - b. niet langs andere voertuigdelen schuren, en

Onderdelen a tot en met c: visuele controle, terwijl de bedrijfsauto zich boven een inspectieput of op een hefinrichting bevindt.

Onderdeel d: visuele of auditieve controle, terwijl de bedrijfsauto zich boven een inspectieput of op een hefinrichting bevindt. Indien er twijfel bestaat omtrent de deugdelijkheid van het remsysteem wordt het onder druk gezet, hierna aangeduid met "drukproef". Het rempedaal wordt, bij een hydraulisch remsysteem langzaam, ingetrapt totdat een kracht van 700 N op het pedaal wordt uitgeoefend. Deze kracht wordt gedurende ongeveer 10 seconden uitgeoefend waarbij het pedaal niet op de aanslag mag komen. Indien een rembekrachtiger aanwezig is, wordt de drukproef uitgevoerd met draaiende motor.

Onderdeel e: visuele controle.

Voor de controle van de vacuüm-rembekrachtiger wordt bij uitgeschakelde motor allereerst de vacuümvoorraad opgebruikt door het rempedaal meerdere malen in te trappen. Vervolgens wordt met ingetrapt rempedaal de motor gestart waarna door de opbouw van het vacuüm het pedaal verder moet wegzakken.

Visuele controle van de remkrachtregelaar, terwijl de bedrijfsauto zich boven een inspectieput of op een hefinrichting bevindt, waarbij de rem in werking wordt gesteld met draaiende motor.

Hierbij wordt de as eventueel ontlast.

Visuele controle met behulp van de dashboardmeter(s) door bij draaiende motor het rempedaal diverse malen in te trappen.

Controle door het rempedaal in te trappen. Bij twijfel wordt het pedaal met een kracht van ten hoogste 700N ingetrapt.

Visuele controle.

Onderdeel a: visuele controle, terwijl de bedrijfsauto zich boven een inspectieput of op een hefinrichting bevindt. Onderdeel b: visuele controle, terwijl de bedrijfsauto zich boven een inspectieput of een hefinrichting bevindt. De bestuurde wielen worden naar de uiterste linker- en rechterstuurstand gebracht.

Keuringseisen**Wijze van keuren**

- | | |
|--|--|
| <p>c. geen zodanige beschadigingen vertonen dat het wapeningsmateriaal zichtbaar is. De slangen die aan de buitenzijde van een metalen wapening zijn voorzien, mogen geen beschadiging vertonen.</p> <p>7. Kunststofremleidingen mogen geen knikken vertonen.</p> <p>8. Wielen die zijn voorzien van een trommelrem, moeten in onberemde toestand in beide richtingen kunnen draaien zonder dat de remvoering aanloopt. De remvoering van wielen die zijn voorzien van een schijfrem, mag in onberemde toestand in beide richtingen enigszins slepen.</p> <p>9. De remtrommel of remschijf mag tijdens het remmen niet worden geraakt door delen die zijn bestemd als drager of bevestigingsmiddel van de remvoering.</p> <p>10. De noodzakelijke bewegingsvrijheid van de remonderdelen mag niet worden beperkt.</p> <p>11. Remcilinders moeten zijn voorzien van stofhoezen die niet in ernstige mate mogen zijn beschadigd.</p> <p>12. Bedrijfsauto's, met een toegestane maximummassa van meer dan 3.500 kg, in gebruik genomen na 31 december 1997, moeten zijn voorzien van automatische remstelinrichtingen. Deze verplichting geldt niet voor bedrijfsauto's die een aantekening in het kentekenregister «G» hebben.</p> <p>13. De onderdelen van een antiblokkeersysteem:</p> <p>a. moeten deugdelijk zijn bevestigd met de daarvoor bestemde bevestigings- en borgmiddelen;</p> <p>b. mogen niet in ernstige mate door corrosie zijn aangetast;</p> <p>c. mogen niet zijn beschadigd, gescheurd of gebroken, en</p> <p>d. mogen geen lekkage vertonen.</p> <p>14. Antiblokkeersystemen moeten goed functioneren en moeten zijn voorzien van een deugdelijke waarschuwingsinrichting die in werking treedt zodra het systeem faalt.</p> | <p>Onderdeel c: visuele controle, terwijl de bedrijfsauto zich boven een inspectieput of op een hefinrichting bevindt.</p> <p>Visuele controle, terwijl de bedrijfsauto zich boven een inspectieput of op een hefinrichting bevindt.</p> <p>Controle door de wielen vrij van de grond of hefinrichting met de hand rond te draaien.</p> <p>Visuele controle, terwijl de bedrijfsauto zich boven een inspectieput of op een hefinrichting bevindt. Indien de remvoering niet zonder demontage zichtbaar te maken is, moet de rem in werking worden gesteld terwijl het wiel met de hand of met behulp van een wielspinner wordt rondgedraaid. Hierbij mogen geen schurende geluiden van metaal op metaal hoorbaar zijn.</p> <p>Visuele controle, terwijl de bedrijfsauto zich boven een inspectieput of op een hefinrichting bevindt.</p> <p>Visuele controle, terwijl de bedrijfsauto zich boven een inspectieput of op een hefinrichting bevindt. De hoezen worden gecontroleerd voor zover dit mogelijk is zonder demontage.</p> <p>Visuele controle.</p> <p>De wijze van keuren bij het zevende lid is van toepassing.</p> <p>Het contact wordt ingeschakeld waarbij het waarschuwingslampje moet gaan branden. Vervolgens wordt de motor gestart. Wanneer het waarschuwingslampje uitgaat, mag er vanuit worden gegaan dat het systeem functioneert. Indien het een bedrijfsauto met een toegestane maximummassa van niet meer dan 3.500 kg betreft, wordt zo nodig een rijproef uitgevoerd.</p> |
|--|--|

Keuringseisen**Wijze van keuren****Artikel 5.3.32 remvloeistofreservoir**

In de reservoirs van het hydraulisch remsysteem moet voldoende remvloeistof aanwezig zijn.

Visuele controle, waarbij het remvloeistofniveau zich niet onder de minimumaanduiding mag bevinden.

Artikel 5.3.33 waarschuwingsinrichting drukluchtremstelsysteem

Bedrijfsauto's met een drukluchtremstelsysteem, die in gebruik zijn genomen na 30 juni 1967, moeten zijn voorzien van een waarschuwingsinrichting die in werking treedt zodra de energievoorraad in een van de bedrijfsremkringen onder de vereiste minimum druk is gedaald.

Visuele of auditieve controle door om de beurt de bedrijfsremkringen leeg te laten lopen en weer te vullen.

Artikel 5.3.34 waarschuwingsinrichting veerrem

Bedrijfsauto's met een veerrem, die in gebruik zijn genomen na 30 september 1975, moeten zijn voorzien van een optische of akoestische waarschuwingsinrichting die in werking treedt zodra de veerrem in werking is gesteld.

Visuele of auditieve controle, terwijl de veerrem in werking wordt gesteld.

Artikel 5.3.35 onderdelen en werking drukluchtremstelsysteem

1. Bedrijfsauto's met een geheel of gedeeltelijk drukluchtremstelsysteem moeten zijn voorzien van:
 - a. drukmeetpunten waarmee de drukken die worden ingestuurd in de drukluchtremcilinders op iedere as, kunnen worden gemeten;
 - b. een drukmeetpunt waarmee de druk vóór elke drukluchtremkrachtregelaar kan worden gemeten, en
 - c. een goed functionerend meerkringsbeveiligingsventiel indien het voertuig in gebruik is genomen na 30 september 1975.
2. Drukkluchtremkrachtregelaars moeten goed functioneren.
3. Bedrijfsauto's met drukluchtremkrachtregelaars, in gebruik genomen na 30 september 1981, moeten zijn voorzien van een plaat waarop duidelijk leesbaar de afstelling van de drukluchtremkrachtregelaars is vermeld. De vermelde drukluchtremkrachtregelaars moeten aanwezig zijn en moeten globaal zijn afgesteld zoals voor de beladingstoestand van het voertuig is vermeld op de plaat.

Onderdelen a en b: visuele controle, terwijl de bedrijfsauto zich boven een inspectieput of op een hefinrichting bevindt.
 Onderdeel c: visuele controle met behulp van manometers of de dashboardmeter(s), waarbij de bedrijfsremkringen beurtelings worden ontluucht. De resterende druk in de niet ontluichte kringen moet van een redelijk niveau zijn.

Visuele controle met behulp van manometers, terwijl de bedrijfsauto zich boven een inspectieput of op een hefinrichting bevindt, waarbij de rem in werking wordt gesteld. Indien mogelijk wordt de controle ook uitgevoerd wanneer de drukluchtremkrachtregelaar de volle druk doorstuurt. Controle op het goed functioneren kan achterwege blijven indien een controle is uitgevoerd volgens het derde lid.
 Visuele controle op de aanwezigheid, waarbij het merk en type van de drukluchtremkrachtregelaar mag afwijken. Indien ter plaatse de daadwerkelijke aslast of veerbalgdruk kan worden vastgesteld, vindt de controle van de afstelling van de drukluchtremkrachtregelaars plaats met behulp van manometers, terwijl de bedrijfsauto zich boven een inspectieput of op een hefinrichting bevindt. Hierbij wordt de rem in werking gesteld waarbij de afstelling ten hoogste 0,5 bar mag afwijken van de gegevens op de plaat. De volgende twee afstellingen moeten ten minste

Keuringseisen**Wijze van keuren**

- worden gecontroleerd:
- a. de stand waarin de regelaar zich bevindt behorende bij de vastgestelde aslast, en
 - b. wanneer de regelaar de volle druk doorstuurt, voor zover dit mogelijk is zonder demontage.
- Indien ter plaatse de daadwerkelijke aslast of veerbalgdruk niet kan worden vastgesteld, vindt een globale controle van de afstelling van de drukluchtremskrachregelaars plaats met behulp van manometers, terwijl de bedrijfsauto zich boven een inspectieput of op een hefinrichting bevindt. Hierbij wordt de rem in werking gesteld. Bij een niet maximaal belaste as wordt de werking van de regelaar gecontroleerd door:
- a. de druk te meten die de regelaar doorstuurt in de stand waarin deze zich dan bevindt;
 - b. de afstelling te meten van de stand waarin de regelaar de volle druk doorstuurt, voor zover dit mogelijk is zonder demontage.
- De onder punt b gemeten druk moet hoger zijn dan de druk vastgesteld onder punt a. Indien de betreffende as nagenoeg maximaal is belast, mag de onder punt b gemeten druk gelijk zijn aan de vastgestelde druk onder a.
4. De ontwateringsventielen van reservoirs moeten goed functioneren. Visuele controle, waarbij het ontwateringsventiel, indien mogelijk, moet worden bediend.

Artikel 5.3.36 slag van de drukluchtremscilinders

1. De slag van drukluchtremscilinders die door middel van een nok een trommelrem bedienen, mag niet worden begrensd door delen die daar niet voor zijn bestemd. Visuele controle, terwijl de bedrijfsauto zich boven een inspectieput of op een hefinrichting bevindt, waarbij de rem in werking wordt gesteld.
2. De slag van drukluchtremscilinders van trommelremmen mag vanuit onberemde toestand tot in beremde stand niet groter zijn dan 2/3 van de maximumslag van de betrokken remscilinder. Visuele controle, terwijl de bedrijfsauto zich boven een inspectieput of op een hefinrichting bevindt, waarbij de rem maximaal in werking wordt gesteld. In geval van twijfel wordt gemeten.

Artikel 5.3.37 (voorraad)druk remsysteem

1. Bedrijfsauto's met een tweeleidingremsysteem ten behoeve van aanhangwagens moeten aan de aansluitkop van de voorraadleiding een druk bezitten met een grenswaarde van 6,5 tot 8,5 bar, en aan de aansluitkop van de commandoleiding, bij een maximale voorraadruk, een druk met een grenswaarde van 6,0 tot 8,5 bar. Visuele controle met behulp van een manometer, waarbij de rem in werking wordt gesteld.
2. Bedrijfsauto's, in gebruik genomen na 31 december 1997 mogen niet zijn voorzien van een éénleidingremsysteem ten behoeve van een aanhangwagen. Visuele controle, terwijl de bedrijfsauto zich boven een inspectieput of op een hefinrichting bevindt.

Keuringseisen**Wijze van keuren**

- | | |
|---|--|
| <p>3. Bij bedrijfsauto's met een éénleidingremsysteem ten behoeve van aanhangwagens moet aan de aansluitkop de voorraaddruk van het remsysteem aanwezig zijn. Deze druk moet ten minste 5 doch niet meer dan 6 bar bedragen.</p> <p>4. Bedrijfsauto's in gebruik genomen na 31 december 1997 mogen niet zijn voorzien van een afzonderlijke inrichting voor de bediening van de remmen van de aanhangwagens.</p> <p>5. Bij bedrijfsauto's in gebruik genomen na 31 december 1997 moeten de voorraad- en commandoleiding zijn voorzien van goedwerkende automatische afsluiters.</p> | <p>Visuele controle met behulp van een manometer.</p> <p>Lid 4 en 5: visuele controle.</p> |
|---|--|

Artikel 5.3.38 remvertraging bedrijfsrem

- | | |
|---|--|
| <p>1. Bedrijfsauto's, in gebruik genomen na 31 december 2011, moeten zijn voorzien van een bedrijfsrem waarvan de remvertraging op een droge of nagenoeg droge en ongeveer horizontaal liggende weg ten minste $5,0 \text{ m/s}^2$ bedraagt, bij een pedaalkracht van niet meer dan 700 N. Bij controle van de remvertraging van bedrijfsauto's is het bepaalde in Aanvullende permanente eisen, hoofdstuk 1, titel 7, afdeling 2 van toepassing.</p> <p>2. Bedrijfsauto's, in gebruik genomen na 31 december 1997 doch voor 1 januari 2012, moeten zijn voorzien van een bedrijfsrem waarvan de remvertraging op een droge of nagenoeg droge en ongeveer horizontaal liggende weg ten minste $4,5 \text{ m/s}^2$ bedraagt, bij een pedaalkracht van niet meer dan 700 N. Bij de controle van de remvertraging van bedrijfsauto's is het bepaalde in Aanvullende permanente eisen, hoofdstuk 1, titel 7, afdeling 2, van toepassing.</p> <p>3. Bedrijfsauto's, in gebruik genomen na 30 juni 1967 doch voor 1 januari 1998 moeten zijn voorzien van een bedrijfsrem waarvan de remvertraging op een droge of nagenoeg droge en ongeveer horizontaal liggende weg ten minste $4,0 \text{ m/s}^2$ bedraagt, bij een pedaalkracht van niet meer dan 700 N. Bij de controle van de remvertraging van bedrijfsauto's is het bepaalde in Aanvullende permanente eisen, hoofdstuk 1, titel 7, afdeling 2, van toepassing.</p> <p>4. Bedrijfsauto's, in gebruik genomen voor 1 juli 1967, moeten zijn voorzien van een bedrijfsrem waarvan de remvertraging op een droge of nagenoeg droge en ongeveer horizontaal liggende weg ten minste $3,8 \text{ m/s}^2$ bedraagt. Bij de controle van de remvertraging van bedrijfsauto's is het bepaalde in Aanvullende permanente eisen, hoofdstuk 1, titel 7, afdeling 2, van toepassing.</p> | <p>Leden 1 tot en met 4: indien een remproef op de weg wordt uitgevoerd, moet de snelheid bij aanvang van de remproef ongeveer 50 km/h bedragen.</p> |
|---|--|

Keuringseisen**Wijze van keuren**

5. Indien de remkrachten van de bedrijfsauto groter of gelijk zijn aan de door de voertuigfabrikant vastgestelde referentieremkrachten, die horen bij de voorgeschreven minimum remvertraging, wordt voldaan aan het gestelde in het eerste en tweede lid. Hierbij is het bepaalde in Aanvullende permanente eisen, hoofdstuk 1, titel 7, afdeling 2, van toepassing.
6. De bedrijfsrem moet op alle wielen werken.
7. Bedrijfsauto's mogen op een droge of nagenoeg droge weg niet uitbreken ten gevolge van een verschil in remwerking tussen de wielen van elke as. Hierbij is het bepaalde in Aanvullende permanente eisen, hoofdstuk 1, titel 7, afdeling 2, van toepassing.

Terwijl de wielen zich vrij van de grond of van de hefinrichting bevinden, wordt het rempedaal licht ingetrapt en wordt gecontroleerd of elk wiel wordt geremd. Bij gebruik van een remtestinrichting voor de controle van de remwerking, wordt gelijktijdig hierop gecontroleerd.

De wijze van keuren bij het eerste lid is van toepassing.

Artikel 5.3.39 remvertraging parkeerrem

1. Bedrijfsauto's moeten zijn voorzien van een parkeerrem die op ten minste twee wielen van één niet hefbare as werkt.
2. De parkeerrem van bedrijfsauto's, in gebruik genomen na 30 juni 1967, moet het voertuig op een helling van 16% in beide richtingen in stilstand kunnen houden. Hieraan wordt geacht te zijn voldaan indien de remvertraging, uitgaande van een aanvangssnelheid van 15 km/h, op een droge of nagenoeg droge en ongeveer horizontaal liggende weg ten minste $1,2 \text{ m/s}^2$ bedraagt en de rem ook in achterwaartse richting functioneert. Hierbij is het bepaalde in Aanvullende permanente eisen, hoofdstuk 1, titel 7, afdeling 2, van toepassing.
3. De remvertraging van de parkeerrem van bedrijfsauto's, in gebruik genomen voor 1 juli 1967, moet op een droge of nagenoeg droge en ongeveer horizontaal liggende weg ten minste $1,0 \text{ m/s}^2$ bedragen. Hierbij is het bepaalde in Aanvullende permanente eisen, hoofdstuk 1, titel 7, afdeling 2, van toepassing.

Terwijl twee wielen zich vrij van de grond of van de hefinrichting bevinden, wordt de parkeerrem vast aangetrokken en met behulp van de vergrendeling in deze stand gehouden, waarna gecontroleerd wordt of elk van beide wielen wordt geremd. Bij gebruik van een remtestinrichting wordt gelijktijdig hierop gecontroleerd.

In geval van een elektrische bediende parkeerrem waarbij de remvertraging niet bepaald kan worden op een remtestinrichting, wordt hieraan geacht te zijn voldaan, indien de parkeerrem wordt bediend en de wielen blokkeren terwijl deze zich vrij van de grond of van de hefinrichting bevinden.

Keuringseisen**Wijze van keuren****§ 9. Carrosserie****Artikel 5.3.41 deuren, laadbakkleppen, motorkap en kofferdeksel**

- | | |
|--|--|
| 1. De deuren en de laadbakkleppen van bedrijfsauto's moeten goed sluiten. De deuren die direct toegang geven tot de personenruimte, moeten op normale wijze vanaf de binnenzijde en vanaf de buitenzijde kunnen worden geopend. | Visuele controle, waarbij de deuren worden geopend en gesloten. |
| 2. Het slot en de scharnieren van de motorkap en het kofferdeksel van het voertuig moeten een goede sluiting waarborgen. | Visuele controle, waarbij de motorkap en het kofferdeksel wordt geopend en gesloten. |
| 3. De bevestiging van de scharnieren van de deuren, de motorkap en het kofferdeksel mag niet in ernstige mate door corrosie zijn aangetast. Hierbij is het bepaalde in Aanvullende permanente eisen, hoofdstuk 1, titel 2, afdelingen 1, 2 en 3, van toepassing. | Visuele controle. |

Artikel 5.3.42 ruiten

- | | |
|--|--|
| 1. De voorruit en de naast de bestuurderszitplaats aanwezige zijruiten van bedrijfsauto's mogen geen beschadigingen of verkleuringen vertonen. Ten aanzien van de voorruit is het bepaalde in Aanvullende permanente eisen, artikelen 91 tot en met 100, van toepassing. | Visuele controle. |
| 2. De voorruit en de naast de bestuurderszitplaats aanwezige zijruiten van bedrijfsauto's mogen niet zijn voorzien van onnodige voorwerpen die het uitzicht van de bestuurder belemmeren. | Visuele controle. Aan deze eis wordt niet getoetst tijdens de periodieke keuring ten behoeve van de afgifte van een keuringsrapport. |
| 3. De lichtdoorlatendheid van de voorruit en de naast de bestuurderszitplaats aanwezige zijruiten mag niet minder dan 55% bedragen. | Visuele controle, in geval van twijfel wordt gemeten. Aan deze eis wordt niet getoetst tijdens de periodieke keuring ten behoeve van de afgifte van een keuringsrapport. |
| 4. Indien de bedrijfsauto niet is voorzien van een rechterbuitenspiegel, mag de achterrauit geen beschadigingen of verkleuringen vertonen. | Visuele controle. |
| 5. Indien de bedrijfsauto niet is voorzien van een rechterbuitenspiegel mag de achterrauit niet zijn voorzien van onnodige voorwerpen die het uitzicht van de bestuurder belemmeren. | Visuele controle. Aan deze eis wordt niet getoetst tijdens de periodieke keuring ten behoeve van de afgifte van een keuringsrapport. |

Artikel 5.3.43 ruitenwischer- en ruitensproeierinstallatie

- | | |
|---|--|
| 1. Bedrijfsauto's met een voorruit moeten zijn voorzien van een goed werkende ruitenwischerinstallatie die de bestuurder voldoende uitzicht geeft. | Visuele controle. Indien bij het in werking stellen van de installatie ten minste één stand, niet zijnde een intervalstand, werkt, blijft verdere controle achterwege. |
| 2. Bedrijfsauto's met een voorruit, die na 31 december 1997 in gebruik zijn genomen moeten zijn voorzien van een goed werkende ruitensproeierinstallatie. | Visuele controle, waarbij de installatie in werking wordt gesteld. |

Keuringseisen**Wijze van keuren****Artikel 5.3.44 installatie ter ontdooiing en ontwaseming**

Bedrijfsauto's met een voorruit, die na 31 december 1997 in gebruik zijn genomen moeten zijn voorzien van een goed werkende installatie ter ontdooiing en ontwaseming van de voorruit.

Visuele controle, waarbij de installatie in werking wordt gesteld.

Artikel 5.3.45 spiegels

1. Bedrijfsauto's moeten zijn voorzien van een linkerbuitenspiegel en van een rechterbuitenspiegel.
2. In afwijking van het gestelde in het eerste lid mogen bedrijfsauto's met een toegestane maximummassa van niet meer dan 3.500 kg zijn voorzien van een binnenspiegel in plaats van een rechterbuitenspiegel, mits met de binnenspiegel het achter het voertuig gelegen weggedeelte voldoende kan worden overzien.
3. De volgende bedrijfsauto's moeten aan de rechterzijde zijn voorzien van een trottoirspiegel:
 - a. voor het vervoer van goederen bestemde bedrijfsauto's met een toegestane maximummassa van meer dan 7.500 kg, in gebruik genomen voor 1 januari 2000;
 - b. rijdende werktuigen, en
 - c. voor het vervoer van goederen bestemde bedrijfsauto's met een toegestane maximummassa van meer dan 3.500 kg, in gebruik genomen na 31 december 1999.
4. De verplichting, bedoeld in het derde lid, geldt niet indien het onmogelijk is om een trottoirspiegel zodanig te monteren dat:
 - a. geen enkel punt van de spiegel zich op een hoogte van minder dan 2,20 m boven het wegdek bevindt; of
 - b. de spiegel volledig zichtbaar is vanaf de bestuurdersplaats.
5. De volgende bedrijfsauto's moeten zijn voorzien van een breedtespiegel aan de rechterzijde:
 - a. voor het vervoer van goederen bestemde bedrijfsauto's met een toegestane maximummassa van meer dan 7.500 kg, en
 - b. voor het vervoer van goederen bestemde bedrijfsauto's met een toegestane maximummassa van meer dan 3.500 kg, in gebruik genomen na 31 december 1999.
6. De verplichting, genoemd in het vijfde lid, geldt niet indien het voertuig is voorzien van een gezichtsveldverbeterende voorziening die de bestuurder een beter zicht verschaft op de weggebruikers die zich rechts van het voertuig bevinden.

Leden 1 tot en met 3: visuele controle.

Visuele controle. In geval van twijfel wordt gemeten.

Leden 5 tot en met 7: visuele controle.

Keuringseisen**Wijze van keuren**

7. Voor het vervoer van goederen bestemde bedrijfsauto's met frontstuur, met een toegestane maximummassa van meer dan 7.500 kg, in gebruik genomen na 25 januari 2008, moeten zijn voorzien van:
- een vooruitkijkspiegel dan wel een goed werkend camera-monitorsysteem, en
 - een breedtespiegel aan de linkerkant.
8. In afwijking van het zevende lid onderdeel a, is een vooruitkijkspiegel of een camera-monitorsysteem niet verplicht wanneer vanaf de linkerkant een recht lijnstuk kan worden overzien, gelegen op een hoogte van 1,20 m boven het wegdek en 0,30 m voor het voertuig.
9. De verplichting, genoemd in het zevende lid onderdeel a, geldt niet indien het onmogelijk is om een vooruitkijkspiegel of een cameramonitorsysteem zodanig te monteren dat geen enkel punt van de spiegel of het cameramonitorsysteem zich op een hoogte van minder dan 2,00 m boven het wegdek bevindt.
10. In afwijking van het derde lid is een trottoirspiegel niet vereist indien de bedrijfsauto is voorzien van een vooruitkijkspiegel of een cameramonitorsysteem en een breedtespiegel, mits de bestuurder met deze combinatie van spiegels het grondoppervlak gelegen aan de rechterkant direct naast de cabine kan zien.
11. Bedrijfsauto's met een toegestane maximummassa van meer dan 3.500 kg, niet zijnde kampeerwagens, die in gebruik zijn genomen na 31 december 1977, moeten zijn voorzien van een gezichtsveldverbeterende voorziening die de bestuurder een beter zicht verschaft op de weggebruikers die zich rechts van het voertuig bevinden.
12. De verplichting, genoemd in het elfde lid, geldt niet voor bedrijfsauto's:
- met een toegestane maximummassa van meer dan 7.500 kg die in gebruik zijn genomen na 25 januari 2008, en
 - bedrijfsauto's die in gebruik zijn genomen vóór 26 januari 2008 en die voldoen aan het gestelde in het derde, vijfde, en het zevende lid, onderdeel a.
13. De spiegels en camera-monitorsystemen moeten deugdelijk zijn bevestigd.
14. Het spiegelglas van de verplichte spiegels mag geen verschijnselen van breuk vertonen en mag niet in ernstige mate zijn verweerd.

Lid 8 en 9: visuele controle. In geval van twijfel wordt gemeten.

Leden 10 tot en met 15: visuele controle.

Keuringseisen**Wijze van keuren**

15. Indien in een bedrijfsauto het stuur aan de rechterzijde is geplaatst, moeten alle verplicht aanwezige voorzieningen voor indirect zicht in spiegelbeeld geplaatst zijn ten opzichte van de situatie waarbij het stuur links is geplaatst. Een linker buitenspiegel dient altijd aanwezig te zijn.

Artikel 5.3.46 zitplaatsen

1. Bedrijfsauto's met een toegestane maximummassa van niet meer dan 3.500 kg, in gebruik genomen na 21 januari 2014, mogen niet zijn voorzien van zijdelings gerichte zitplaatsen.
2. Het eerste lid is niet van toepassing op ambulances, bedrijfsauto's ten dienste van de politie of brandweer en andere door de Minister van Infrastructuur en Milieu aangewezen categorieën voertuigen ten dienste van de burgerbescherming of ordehandhaving en op zitplaatsen die uitsluitend zijn bestemd voor gebruik bij stilstaand voertuig.
3. De zitplaatsen en rugleuningen van bedrijfsauto's moeten deugdelijk aan het voertuig zijn bevestigd. De van fabriekswege aanwezige verstelinrichtingen van de zitplaatsen en rugleuningen moeten goed kunnen worden vergrendeld. Indien sprake is van corrosie is het bepaalde in Aanvullende permanente eisen, hoofdstuk 1, titel 2, afdelingen 1, 2 en 3, van toepassing.

Visuele controle.

Visuele controle. Indien de zitplaats in de stand waarin deze wordt aangetroffen vergrendeld is, wordt voldaan aan de eis ten aanzien van de vergrendeling.

Artikel 5.3.47 bescherming inzittenden

1. Bedrijfsauto's, die na 31 december 1997 in gebruik zijn genomen moeten zijn voorzien van gordels voor: de zitplaats van de bestuurder en de ernaast gelegen naar voren gerichte zitplaatsen, en de overige naar voren gerichte zitplaatsen indien op een afstand van maximaal 1.30 m voor de rugleuning van deze zitplaats zich geen veiligheidsscherm of rugleuning van een ervoor gelegen zitplaats bevindt.
2. Het eerste lid is niet van toepassing op klapstoelen en zitplaatsen die uitsluitend zijn bestemd voor gebruik bij stilstaand voertuig.
3. De gordels moeten deugdelijk zijn bevestigd en mogen niet zijn beschadigd. Het pluizen van de gordel wordt niet gezien als een beschadiging. Indien sprake is van corrosie is het bepaalde in Aanvullende permanente eisen, hoofdstuk 1, titel 2, afdelingen 1, 2 en 3, van toepassing.

Visuele controle. Indien in het middelste gedeelte van een bank geen gordel aanwezig is, wordt dit gedeelte niet aangemerkt als zitplaats. In geval van een kampeerwagen is de controle beperkt tot de voorste zitplaatsen en tot de overige zitplaatsen voor zover deze zijn voorzien van gordels.

Visuele controle.

Visuele controle, waarbij een eventuele rolgordel volledig wordt uitgetrokken.

Keuringseisen**Wijze van keuren**

4. De gordels moeten zijn voorzien van een goed werkende sluiting en een goed werkende blokkering. Oprolmechanismen moeten zodanig functioneren dat de gordel aanligt na het omdoen ervan.

Visuele controle. Hierbij wordt de gordel in de sluiting gebracht. Indien de gordel is voorzien van een oprolmechanisme wordt de gordel omgedaan. De blokkering wordt gecontroleerd door te trekken aan de gordel; indien dit geen uitsluitel biedt, moet bij een bedrijfsauto met een toegestane maximummassa van niet meer dan 3.500 kg tijdens een remproef op de weg het blokkeren van de gordel worden gecontroleerd.

Artikel 5.3.47a bescherming rolstoelinzittenden

Bedrijfsauto's die na 1 september 2008 in gebruik zijn genomen en zijn ingericht voor het vervoer van één of meer passagiers in een rolstoel moeten voldoen aan de in artikel 5.2.78 gestelde eisen.

Visuele controle. Aan deze eis wordt niet getoetst tijdens de periodieke keuring ten behoeve van de afgifte van een keuringsrapport.

Artikel 5.3.48 uitwendige veiligheid o.a. wiel- en zijdelingse afscherming

1. Bedrijfsauto's mogen geen scherpe delen hebben die in geval van botsing gevaar voor lichamelijk letsel voor andere weggebruikers kunnen opleveren.

Lid 1 en 2: visuele controle.

2. Onverminderd het bepaalde in het eerste lid moeten uitstekende delen van bedrijfsauto's, die in geval van botsing het gevaar voor lichamelijk letsel voor andere weggebruikers aanzienlijk kunnen vergroten, zijn afgeschermd.

3. In aanvulling op het bepaalde in het eerste en tweede lid, mogen bedrijfsauto's aan de voorzijde niet zijn voorzien van voorzieningen die in geval van botsing de kans op lichamelijk letsel voor andere weggebruikers aanzienlijk kunnen vergroten.

Visuele controle. Aan deze eis wordt niet getoetst tijdens de periodieke keuring ten behoeve van de afgifte van een keuringsrapport.

4. Het bepaalde in het eerste tot en met derde lid is niet van toepassing op voertuigdelen en voorzieningen die zich hoger dan 2,00 m boven het wegdek bevinden.

Visuele controle. In geval van twijfel wordt gemeten.

5. De wielen onderscheidenlijk banden van bedrijfsauto's:

Leden 5 tot en met 7: visuele controle.

- a. met een toegestane maximummassa van meer dan 3.500 kg en in gebruik genomen na 31 december 1974:

1°. moeten zijn afgeschermd, en

2°. mogen niet aanlopen.

Hierbij is het bepaalde in Aanvullende permanente eisen, artikelen 102 tot en met 106, van toepassing.

- b. met een toegestane maximummassa van meer dan 3.500 kg en in gebruik genomen vóór 1 januari 1975:

1°. moeten goed zijn afgeschermd, en

2°. mogen niet aanlopen.

- c. met een toegestane maximummassa van niet meer dan 3.500 kg:

1°. moeten goed zijn afgeschermd;

Keuringseisen**Wijze van keuren**

2°. mogen niet meer dan 30 mm buiten de afscherming uitsteken, en

3°. mogen niet aanlopen.

- | 6. Bedrijfsauto's met een toegestane maximummassa van meer dan 3.500 kg, in gebruik genomen na 31 december 1969, moeten zijn voorzien van zijdelingse afscherming. Deze verplichting geldt niet voor opleggetrekkers. Hierbij is het bepaalde in Aanvullende permanente eisen, artikelen 107 tot en met 111, van toepassing.
- | 7. Geen deel aan de buitenzijde van de bedrijfsauto mag zodanig zijn bevestigd, beschadigd, versleten of door corrosie zijn aangetast, dat gevaar bestaat voor losraken.

Artikel 5.3.49 stootbalk

1. Bedrijfsauto's die na 30 juni 1967 in gebruik zijn genomen, moeten aan de achterzijde op deugdelijke wijze zijn voorzien van een stootbalk, indien de afstand van de onderzijde van het voertuig tot het wegdek, gemeten over de volle breedte onder de achterzijde van het onderstel of onder de hoofddelen van het koetswerk op een afstand van meer dan 1,00 m achter het hart van de achterste as, meer bedraagt dan 0,70 m dan wel meer bedraagt dan 0,55 m indien het voertuig na 31 december 1997 in gebruik is genomen. Deze verplichting geldt niet voor vuilniswagens met een laadmogelijkheid aan de achterzijde, opleggetrekkers en asfaltwagens.
2. De afstand van de onderzijde van de stootbalk tot het wegdek mag voor bedrijfsauto's, in gebruik genomen na 30 juni 1967 doch vóór 1 januari 1998, niet meer bedragen dan 0,70 m en voor bedrijfsauto's, in gebruik genomen na 31 december 1997, niet meer bedragen dan 0,55 m.
3. Indien de bedrijfsauto in gebruik is genomen na 31 december 2004 mag de stootbalk niet meer dan 0,45 m voor het achterste punt van het voertuig zijn gelegen. Hierbij worden voertuigdelen boven 2,00 m gemeten vanaf het wegdek buiten beschouwing gelaten. In afwijking hiervan geldt voor bedrijfsauto's, ingericht als betonmolen, betonmixer of betonpomp, dat de stootbalk niet meer dan 0,60 m voor het achterste punt van het voertuig mag zijn gelegen.
4. Indien de bedrijfsauto in gebruik is genomen na 30 juni 1967 doch voor 1 januari 2005 mag de stootbalk niet meer dan 0,60 m voor het achterste punt van het voertuig zijn gelegen. Hierbij worden voertuigdelen boven 2,00 m gemeten vanaf het wegdek buiten beschouwing gelaten.

Leden 1 tot en met 5: visuele controle, in geval van twijfel wordt gemeten.

Keuringseisen**Wijze van keuren**

5. De stootbalk van bedrijfsauto's mag niet breder zijn noch aan weerszijden meer dan 0,10 m smaller zijn dan:
- het voertuig op de plaats waar de stootbalk is aangebracht, dan wel
 - de breedte van de breedste achteras, met inbegrip van de wielen waarbij de bolling van de banden boven het wegdek buiten beschouwing wordt gelaten. Voor bedrijfsauto's die zijn bestemd voor het vervoer van wissellaadbakken geldt in plaats van de vermelde maat van 0,10 m een maat van 0,20 m.
6. De stootbalk en de bevestiging daarvan mogen niet zodanig zijn vervormd of breuken of scheuren vertonen, dan wel door corrosie zijn aangetast, dat hierdoor functieverlies optreedt. Leden 6 tot en met 8: visuele controle.
7. De uiteinden van de stootbalk mogen niet naar achteren zijn omgebogen.
8. Bedrijfsauto's met een toegestane maximummassa van meer dan 7.500 kg, in gebruik genomen na 9 augustus 2004, moeten op deugdelijke wijze zijn voorzien van een beschermingsinrichting aan de voorzijde tegen klemrijden. Deze verplichting geldt niet voor bedrijfsauto's die een aantekening in het kentekenregister «G» hebben.
9. De afstand van de onderzijde van de beschermingsinrichting tot het wegdek mag tussen de punten die meer dan 0,20 m van de zijkanten van de voorste as van het voertuig zijn gelegen, met inbegrip van de wielen, niet meer dan 0,45 m bedragen, waarbij de bolling van de banden boven het wegdek buiten beschouwing wordt gelaten. Lid 9 en 10: visuele controle In geval van twijfel wordt gemeten.
10. De afstand van de voorzijde van het voertuig tot de voorzijde van de beschermingsinrichting mag niet meer dan 0,40 m bedragen, waarbij voertuigdelen die zich hoger dan 2,00 m boven het wegdek bevinden buiten beschouwing worden gelaten.
11. De bescherminrichting mag:
- niet breder zijn dan de breedte van het voertuig met inbegrip van de spatborden van de voorste as;
 - aan weerszijden niet meer dan 0,10 m smaller zijn dan de voorste as met inbegrip van de wielen, waarbij de bolling van de banden boven het wegdek buiten beschouwing wordt gelaten, of
 - aan weerszijden niet meer dan 0,20 m smaller zijn dan het voertuig gemeten over de uiterste punten van de instaptrede naar de bestuurderscabine
- Lid 11 en 12: visuele controle.
12. De beschermingsinrichting aan de voorzijde en de bevestiging daarvan mogen niet zodanig zijn vervormd of breuken of scheuren vertonen, dan wel door corrosie zijn aangetast, dat hierdoor functieverlies optreedt.

Keuringseisen**Wijze van keuren****Artikel 5.3.49a klimaatregelingsysteem**

1. Bedrijfsauto's mogen niet zijn voorzien van een klimaatregelingsysteem dat gefluoreerde broeikasgassen bevat met een aardopwarmingsvermogen van meer dan 150.
2. Het eerste lid is tot 1 januari 2018 niet van toepassing op bedrijfsauto's die in gebruik zijn genomen voor 1 januari 2012 en reeds voor de datum van eerste ingebruikname van een dergelijk klimaatregelingsysteem zijn voorzien.

Visuele controle. Indien uit het in de motorruimte aanwezige opschrift blijkt dat de gassen (R)12, (R)32, (R)125 of (R)134a zijn toegepast, wordt niet voldaan aan deze eis. Aan deze eis wordt niet getoetst tijdens de periodieke keuring ten behoeve van de afgifte van een keuringsrapport.

Artikel 5.3.50 frontbeschermingsinrichtingen

Frontbeschermingsinrichtingen van bedrijfsauto's met een toegestane maximummassa van niet meer dan 3.500 kg, die na 31 december 2008 in gebruik zijn genomen, moeten zijn goedgekeurd voor het voertuig waarop zij zijn aangebracht en moeten zijn voorzien van een EG-typegoedkeuringsmerk dat voldoet aan de daaromtrent in Aanvullende permanente eisen, artikel 112, gestelde eisen.

Visuele controle. Indien een EG-typegoedkeuringsmerk aanwezig is blijft verdere controle achterwege.

Keuringseisen

Wijze van keuren

§ 10. Lichten, lichtsignalen en retroreflecterende voorzieningen

Artikel 5.3.51 verplichte lichten en retroreflectoren

- | | |
|--|--|
| <p>1. Bedrijfsauto's moeten zijn voorzien van:</p> <ul style="list-style-type: none"> a. twee grote lichten; b. twee dimlichten, met dien verstande dat indien het voertuig is voorzien van dimlichten met gasontladingslichtbronnen en in gebruik is genomen na 31 december 2006, deze lichtbronnen moeten voldoen aan de daaromtrent in Aanvullende permanente eisen, artikelen 115 en 117, gestelde eisen, alsmede voor de installatie daarvan; c. twee stadslichten; d. twee richtingaanwijzers aan de voorzijde en twee aan de achterzijde van het voertuig, dan wel één richtingaanwijzer aan elke zijkant indien het voertuig vóór 1 juli 1967 in gebruik is genomen; het licht van de richtingaanwijzers van bedrijfsauto's in gebruik genomen na 30 juni 1967 moet knipperen; e. waarschuwingsknipperlichten indien het voertuig na 31 december 1997 in gebruik is genomen; f. één zijrichtingaanwijzer aan elke zijkant van het voertuig, indien het voertuig langer is dan 6,00 m dan wel na 31 december 1997 in gebruik is genomen. Richtingaanwijzers aan de voorzijde van het voertuig worden beschouwd als zijrichtingaanwijzers indien het uitgestraalde licht hiervan duidelijk te zien is vanuit een punt gelegen op 6,00 m achter de voorzijde van het voertuig en 1,00 m zijwaarts; g. twee achterlichten; h. twee remlichten indien het voertuig na 30 juni 1967 in gebruik is genomen, dan wel één of twee remlichten indien het voertuig vóór 1 juli 1967 in gebruik is genomen; i. een achterkentekenplaatverlichting; j. twee rode retroreflectoren aan de achterzijde van het voertuig; k. één mistachterlicht indien het voertuig na 31 december 1997 in gebruik is genomen; dit mistachterlicht moet zich bevinden in of links van het middenlangsvlak van het voertuig; l. één achteruitrijlicht indien het voertuig na 31 december 1997 in gebruik is genomen en twee achteruitrijlichten indien het voertuig langer is dan 6,00 m en na 31 december 2012 in gebruik is genomen; | <p>Onderdelen a tot en met e: visuele controle.
Onderdeel f: visuele controle. In geval van twijfel wordt gemeten.
Onderdelen g tot en met k: visuele controle.
Onderdelen l tot en met r: visuele controle. In geval van twijfel wordt gemeten.</p> |
|--|--|

Keuringseisen**Wijze van keuren**

- m. twee markeringslichten aan de voorzijde en twee aan de achterzijde van het voertuig, indien het voertuig na 31 december 1997 in gebruik is genomen en breder is dan 2,10 m, dan wel voor 1 januari 1998 in gebruik is genomen en breder is dan 2,60 m;
- n. zijmarkeringslichten indien het voertuig na 31 december 1997 in gebruik is genomen en langer is dan 6,00 m. Hierbij is het bepaalde in Aanvullende permanente eisen, artikelen 119 tot en met 122, van toepassing. Deze lichten zijn niet verplicht voor chassiscabines;
- o. ambergele retroreflectoren aan elke zijkant van het voertuig indien het voertuig langer is dan 6,00 m, de achterste retroreflector aan de zijkant mag rood zijn. Hierbij is het bepaalde in Aanvullende permanente eisen, artikelen 119 tot en met 122, van toepassing;
- p. een derde remlicht indien de toegestane maximummassa van het voertuig niet meer bedraagt dan 3.500 kg en het voertuig in gebruik is genomen na 31 december 2012, aangebracht zodanig dat:
- 1°. het zich bevindt op een afstand van ten hoogste 0,15 m vanaf het middenlangsvlak, en
 - 2°. de onderzijde van het lichtdoorlatende gedeelte hoger ligt dan de bovenzijde van de remlichten, bedoeld in onderdeel h;
- het derde remlicht is niet verplicht voor chassiscabines, opleggertrekkers en voertuigen met een open laadbak;
- q. lijnmarkering aan de achterzijde indien het voertuig breder is dan 2,10 m, na 31 december 2012 in gebruik is genomen en de toegestane maximummassa meer bedraagt dan 7.500 kg; hierbij is Aanvullende permanente eisen, artikel 153, van toepassing;
- r. lijnmarkering aan de zijkant indien het voertuig langer is dan 6,00 m, na 31 december 2012 in gebruik is genomen en de toegestane maximummassa meer bedraagt dan 7.500 kg; hierbij is Aanvullende permanente eisen, artikel 153, van toepassing.
2. Onverminderd het eerste lid, voldoen begeleidingsvoertuigen als bedoeld in artikel 1, onderdeel a, van het BABW, aan de krachtens artikel 71 van de wet gestelde eisen.
3. In afwijking van het eerste lid, onderdeel p, moeten twee extra remlichten worden aangebracht indien het derde remlicht niet op een vast deel van de carrosserie of bovenbouw binnen 0,15 m vanaf het middenlangsvlak kan worden bevestigd.
4. Het eerste lid, onderdelen q en r, is niet van toepassing op opleggertrekkers.
- Aan deze eis wordt niet getoetst tijdens de periodieke keuring ten behoeve van de afgifte van een keuringsrapport.
- Leden 3 en 4: visuele controle.

Keuringseisen

Wijze van keuren

Artikel 5.3.51a verplichte retroreflecterende voorzieningen

- | | |
|---|---|
| <ol style="list-style-type: none"> 1. Bedrijfsauto's in gebruik bij de in artikel 29, eerste lid, van het RVV 1990 bedoelde diensten, die de daar genoemde signalen mogen voeren, moeten zijn voorzien van retroreflecterende striping, letters, cijfers of tekens die de auto herkenbaar maken als zijnde in gebruik bij die diensten. Deze voertuigen moeten zijn voorzien van geel zwaai-, flits- of knipperlicht. 2. Het eerste lid geldt niet voor bedrijfsauto's gedurende hun inzet voor onopvallende politietaken. 3. Bedrijfsauto's in gebruik bij de in artikel 30b van het RVV 1990 bedoelde diensten, die de daar genoemde signalen mogen voeren, mogen zijn voorzien van retroreflecterende striping, letters, cijfers of tekens die de auto herkenbaar maken als zijnde in gebruik bij die diensten. | <p>Leden 1 tot en met 3: visuele controle. Aan deze eis wordt niet getoetst tijdens de periodieke keuring ten behoeve van de afgifte van een keuringsrapport.</p> |
|---|---|

Artikel 5.3.53 kleur verplichte lichten

- | | |
|---|--|
| <ol style="list-style-type: none"> 1. De grote lichten, dimlichten, stadslichten en achteruitrijlichten mogen niet anders dan wit of geel stralen. 2. De richtingaanwijzers en waarschuwingsknipperlichten alsmede de zijrichtingaanwijzers mogen naar voren niet anders dan ambergeel of wit en naar achteren niet anders dan ambergeel of rood stralen. Zijrichtingaanwijzers mogen naar de zijkant niet anders dan ambergeel uitstralen. 3. De achterlichten en mistachterlichten mogen niet anders dan rood stralen. 4. De remlichten mogen niet anders dan rood of ambergeel stralen. 5. De achterkentekenplaatverlichting mag niet anders dan wit stralen en mag niet naar achteren stralen. 6. De markeringslichten mogen naar voren niet anders dan wit, en naar achteren niet anders dan rood stralen. 7. De zijmarkeringslichten mogen niet anders dan ambergeel stralen, met uitzondering van het achterste zijmarkeringslicht, dat ambergeel dan wel rood mag stralen. 8. De lijn- of contourmarkering aan de zijkant is wit of geel. De lijn- of contourmarkering aan de achterzijde is rood, wit of geel. | <p>Leden 1 tot en met 7: visuele controle, waarbij de desbetreffende lichten worden ingeschakeld.</p> <p>Visuele controle.</p> |
|---|--|

Keuringseisen**Wijze van keuren****Artikel 5.3.55 werking en toestand verplichte lichten en retroreflectoren**

- | | |
|--|---|
| 1. De in artikel 5.3.51 bedoelde lichten moeten goed werken. Indien een licht wordt gevormd door meerdere lichtbronnen mag door defecte lichtbronnen het oorspronkelijk lichtoppervlak met niet meer dan 25% afnemen. | Visuele controle, waarbij de desbetreffende lichten worden ingeschakeld. De schakelaar moet automatisch in de ingeschakelde stand blijven staan. |
| 2. De lichtarmaturen en de onderdelen daarvan moeten deugdelijk aan het voertuig zijn bevestigd. Indien sprake is van corrosie is het bepaalde in Aanvullende permanente eisen, hoofdstuk 1, titel 2, afdelingen 1, 2 en 3, van toepassing. | Lid 2 en 3: visuele controle. |
| 3. De glazen van de lichtarmaturen mogen niet zodanig zijn beschadigd, gerepareerd of bewerkt dat de lichtopbrengst en het lichtbeeld dan wel de functie nadelig worden beïnvloed. Hierbij is het bepaalde in Aanvullende permanente eisen, artikel 128, van toepassing. | |
| 4. Lichten met dezelfde functie moeten nagenoeg van gelijke grootte, gelijke kleur en gelijke sterkte zijn. Lichten en retroreflecterende voorzieningen met dezelfde functie moeten nagenoeg symmetrisch links en rechts van het midden van het voertuig zijn bevestigd. | Visuele controle, waarbij de desbetreffende lichten worden ingeschakeld. |
| 5. De in artikel 5.3.51 bedoelde lichten en retroreflectoren, voor zover het het lichtdoorlatend gedeelte betreft, mogen ten hoogste 25% zijn afgeschermd. | Visuele controle. Tijdens de periodieke keuring ten behoeve van de afgifte van een keuringsrapport wordt een zonder gereedschap afneembare lastdrager buiten beschouwing gelaten. |
| 6. De in artikel 5.3.51 bedoelde retroreflectoren mogen geen gebreken vertonen, die de retroreflectie beïnvloeden. | Visuele controle. |
| 7. Indien de bedrijfsauto is uitgerust met een inrichting waarmee de dimlichtafstelling vanaf de bestuurderszitplaats aan de beladingstoestand kan worden aangepast, moet deze inrichting goed werken. | Visuele controle, waarbij de inrichting met de hand wordt bediend. |

Artikel 5.3.56 afstelling dimlicht

1. Het dimlicht van bedrijfsauto's moet goed zijn afgesteld, hierbij is het gestelde in Aanvullende permanente eisen, artikelen 113 en 114, van toepassing.
2. Bedrijfsauto's die zijn voorzien van een kenteken bevattende de lettergroep CD of CDJ of de lettergroep BN of GN en twee groepen van twee cijfers dan wel een vermelding inzake afwijkende koplampen onder bijzonderheden in het kentekenregister, mogen zijn voorzien van dimlichten met een afwijkend lichtbeeld. Hierbij is het bepaalde in Aanvullende permanente eisen, artikelen 113 en 114, van toepassing.

Keuringseisen**Wijze van keuren****Artikel 5.3.57 toegestane lichten en retroreflectoren**

1. Bedrijfsauto's mogen zijn voorzien van:
 - a. twee mistvoorlichten;
 - b. meerdere grote lichten, tegelijkertijd mogen niet meer dan vier grote lichten werken;
 - c. twee extra stadslichten;
 - d. twee extra achterlichten;
 - e. twee extra markeringslichten aan de voorzijde en twee extra markeringslichten aan de achterzijde, indien deze lichten reeds ingevolge artikel 5.3.51 verplicht zijn;
 - f. twee of vier markeringslichten aan de voorzijde en twee of vier markeringslichten aan de achterzijde van het voertuig, indien deze lichten niet reeds ingevolge artikel 5.3.51 verplicht zijn.;
 - g. twee staaklichten;
 - h. één extra mistachterlicht;
 - i. extra achteruitrijlichten;
 - j. parkeerlichten;
 - k. twee extra richtingaanwijzers en waarschuwingsknipperlichten aan de voor- en achterzijde van het voertuig;
 - l. extra zijrichtingaanwijzers aan beide zijkanten van het voertuig;
 - m. waarschuwingsknipperlichten aan het meest naar achteren gelegen gedeelte van de zich aan de zij- of achterkant van het voertuig bevindende laad- en losklep in horizontale stand;
 - n. ambergele retroreflectoren aan de zijkanten van het voertuig indien het voertuig niet langer is dan 6,00 m, de achterste retroreflector aan de zijkant mag rood zijn;
 - o. witte retroreflectoren aan de voorzijde van het voertuig;
 - p. zijmarkeringslichten, indien deze lichten niet reeds ingevolge artikel 5.3.51 verplicht zijn, waarbij Aanvullende permanente eisen, artikelen 119 tot en met 122, van toepassing is;
 - q. werklichten;
 - r. een derde remlicht, indien dit niet reeds ingevolge artikel 5.3.51 verplicht is, aangebracht overeenkomstig het gestelde in artikel 5.3.51, eerste lid, onderdeel p;
 - s. in afwijking van onderdeel r, mogen bij bedrijfsauto's met een toegestane maximummassa van niet meer dan 3.500 kg twee extra remlichten worden aangebracht, indien het derde remlicht niet binnen 0,15 m vanaf het middenlangsvlak kan worden bevestigd;

Onderdelen a tot en met r: visuele controle.
 Onderdeel s: visuele controle. In geval van twijfel wordt gemeten.
 Onderdelen t tot en met aa: visuele controle.

Keuringseisen**Wijze van keuren**

- t. in afwijking van onderdeel r, mogen bij bedrijfsauto's met een toegestane maximummassa van meer dan 3.500 kg twee extra remlichten worden aangebracht;
 - u. twee dagrijlichten;
 - v. verlichte transparanten;
 - w. twee bochtlichten;
 - x. twee hoeklichten;
 - y. een markering aan de achterzijde van het voertuig, indien de toegestane maximummassa van het voertuig meer bedraagt dan 3.500 kg;
 - z. volledige contourmarkering, gedeeltelijke contourmarkering of lijnmarkering, aan de zijkant en volledige contourmarkering of lijnmarkering aan de achterkant van het voertuig, voor zover deze niet reeds ingevolge artikel 5.3.51 verplicht is; hierbij is Aanvullende permanente eisen, artikel 153, van toepassing.
 - aa. één manoeuvreerlicht aan elke zijkant van het voertuig.
2. Lichten en retroreflecterende voorzieningen die ingevolge artikel 5.3.51 verplicht zijn gesteld voor voertuigen die na een in dat artikel genoemd tijdstip in gebruik zijn genomen, mogen zijn aangebracht op voertuigen die voor of op dat tijdstip in gebruik zijn genomen, mits wordt voldaan aan de in artikel 5.3.53 met betrekking tot die lichten gestelde eisen.
3. Bedrijfsauto's mogen zijn voorzien van extra rode retroreflectoren aan de achterzijde en extra ambergele retroreflectoren aan de zijkanten van het voertuig.
4. De extra achteruitrijlichten, bedoeld in het eerste lid, onderdeel i, mogen aan de zijkant van het voertuig zijn gemonteerd.
5. Verlichte transparanten:
- a. moeten afzonderlijk zijn geschakeld;
 - b. mogen niet breder zijn dan het voertuig waarop de verlichting is gemonteerd, en
 - c. mogen niet langer zijn dan het voertuig waarop de verlichting is gemonteerd.

Leden 2 en 3: visuele controle.

Visuele controle. In geval van twijfel wordt gemeten.

Visuele controle.

Artikel 5.3.57a zwaai-, flits- of knipperlichten

- 1. Bedrijfsauto's in gebruik bij de in de artikelen 29, eerste lid, en 30b van het RVV 1990 bedoelde diensten, die de daar genoemde signalen mogen voeren, mogen zijn voorzien van blauwe en groene zwaai-, flits- of knipperlichten.
- 2. Bedrijfsauto's in gebruik voor werkzaamheden die zijn vastgesteld krachtens artikel 30, eerste lid, van het RVV 1990, mogen zijn voorzien van gele zwaai-, flits- of knipperlichten.

Leden 1 en 2: visuele controle. Aan deze eis wordt niet getoetst tijdens de periodieke keuring ten behoeve van de afgifte van een keuringsrapport.

Keuringseisen

Wijze van keuren

Artikel 5.3.59 kleur toegestane lichten

1. De mistvoorlichten en de achteruitrijlichten mogen niet anders dan wit of geel stralen.
2. De parkeerlichten mogen naar voren niet anders dan wit, en naar achteren niet anders dan rood stralen, dan wel indien zij zijn ingebouwd in de zijrichtingaanwijzers, niet anders dan ambergeel stralen.
3. De extra richtingaanwijzers, extra waarschuwingsknipperlichten en extra zijrichtingaanwijzers mogen naar voren niet anders dan wit of ambergeel, en naar achteren niet anders dan rood of ambergeel stralen.
4. De zijmarkeringslichten mogen niet anders dan ambergeel stralen, met uitzondering van het achterste zijmarkeringslicht, dat ambergeel dan wel rood mag stralen.
5. De markeringslichten en staaklichten mogen naar voren niet anders dan wit en naar achteren niet anders dan rood stralen.
6. De dagrijlichten, hoeklichten, bochtlichten en manoeuvreerlichten mogen niet anders dan wit stralen.
7. Het derde remlicht mag niet anders dan rood stralen.
8. De markering aan de achterzijde moet bestaan uit één rechthoekig bord, dan wel uit een set van twee of vier rechthoekige borden, welke zijn voorzien van rood fluorescerende en geel retroreflecterende parallel lopende diagonale strepen.
9. De lijn- of contourmarkering aan de zijkant is wit of geel. De lijn- of contourmarkering aan de achterzijde is rood, wit of geel.

Leden 1 tot en met 7: visuele controle, waarbij de desbetreffende lichten worden ingeschakeld.

Visuele controle.

Visuele controle.

Artikel 5.3.59a werking en toestand toegestane lichten en retroreflectoren

1. De in artikel 5.3.57 bedoelde lichtarmaturen en de onderdelen daarvan moeten deugdelijk aan het voertuig zijn bevestigd. Indien er sprake is van corrosie is het bepaalde in Aanvullende permanente eisen, hoofdstuk 1, titel 2, afdelingen 1, 2 en 3, van toepassing.
2. De glazen van de lichtarmaturen mogen niet zodanig zijn beschadigd, gerepareerd of bewerkt dat de lichtopbrengst en het lichtbeeld dan wel de functie nadelig worden beïnvloed. Hierbij is het bepaalde in Aanvullende permanente eisen, artikel 128, van toepassing.
3. Lichten met dezelfde functie moeten nagenoeg van gelijke grootte, gelijke kleur en gelijke sterkte zijn. Lichten en retroreflecterende voorzieningen met dezelfde functie moeten nagenoeg symmetrisch links en rechts van het midden van het voertuig zijn bevestigd.

Lid 1 en 2: visuele controle.

Visuele controle, waarbij de desbetreffende lichten worden ingeschakeld.

Keuringseisen**Wijze van keuren****Artikel 5.3.61 plaatsing lichten en retroreflectoren**

- | | |
|---|--|
| <ol style="list-style-type: none"> 1. Bij bedrijfsauto's in gebruik genomen na 31 december 1967 moeten de lichten, lichtsignalen en retroreflecterende voorzieningen, bedoeld in de artikelen 5.3.51 en 5.3.57 zijn aangebracht op een afstand van niet meer dan 0,50 m vanaf het punt van de grootste breedte van het voertuig. Voor richtingaanwijzers geldt de eerste volzin slechts voor zover het voertuig in gebruik is genomen na 31 december 1997. 2. Het bepaalde in het eerste lid geldt niet voor de grote lichten, achteruitrijlichten, remlichten, de achterkentekenplaatverlichting, de markering aan de achterzijde van het voertuig, mistachterlichten en werklampen. | <p>Visuele controle. In geval van twijfel wordt gemeten.</p> |
|---|--|

Artikel 5.3.62 controlelampje lichten

- | | |
|--|---|
| <ol style="list-style-type: none"> 1. Het ingeschakeld zijn van de grote lichten, indien de bedrijfsauto na 31 december 1997 in gebruik is genomen, de mistvoorlichten indien de bedrijfsauto na 31 december 2012 in gebruik is genomen en het mistachterlicht of de mistachterlichten moet door middel van een controlelampje aan de bestuurder kenbaar worden gemaakt. 2. Het ingeschakeld zijn van de richtingaanwijzers of de waarschuwingsknipperlichten, indien de bedrijfsauto na 31 december 1997 in gebruik is genomen, moet door middel van een controlelampje of akoestisch signaal aan de bestuurder kenbaar worden gemaakt. | <p>Visuele controle, waarbij de desbetreffende lichten worden ingeschakeld.</p> <p>Visuele dan wel auditieve controle, waarbij de desbetreffende lichten worden ingeschakeld.</p> |
|--|---|

Artikel 5.3.64 verbod van verblindende lichten

- | | |
|---|---|
| <ol style="list-style-type: none"> 1. Bedrijfsauto's mogen, met uitzondering van grote lichten, niet zijn voorzien van verblindende lichten. 2. Bedrijfsauto's mogen, met uitzondering van de richtingaanwijzers, waarschuwingsknipperlichten en de remlichten ten behoeve van het noodstopsignaal niet zijn voorzien van knipperende lichten. 3. Het tweede lid is niet van toepassing op bedrijfsauto's in gebruik bij de in artikel 29, eerste lid, en artikel 30b van het RVV 1990 bedoelde diensten. 4. In afwijking van het tweede lid mogen de zijmarkeringslichten van bedrijfsauto's synchroon met de richtingaanwijzers aan dezelfde kant van het voertuig knipperen. | <p>Visuele controle. Aan deze eis wordt niet getoetst tijdens de periodieke keuring ten behoeve van de afgifte van een keuringsrapport.</p> <p>Visuele controle.</p> <p>Visuele controle.</p> |
|---|---|

Keuringseisen**Wijze van keuren****Artikel 5.3.65 verbod andere dan verplichte of toegestane lichten**

- | | |
|---|---|
| <p>1. Bedrijfsauto's mogen niet zijn voorzien van:</p> <ul style="list-style-type: none">a. meer lichten en retroreflecterende voorzieningen dan in de artikelen 5.3.51, 5.3.51a, 5.3.57 en 5.3.57a is voorgeschreven of toegestaan, enb. in het voertuig aanwezige lichten of objecten die licht uitstralen naar de buitenzijde van het voertuig. | <p>Visuele controle. Indien lichtarmaturen aanwezig zijn die niet zijn voorgeschreven dan wel toegestaan, mogen de lichten hiervan niet werken.</p> |
| <p>2. Bedrijfsauto's niet in gebruik bij de in de artikel 29 en 30b, eerste lid, van het RVV 1990 bedoelde diensten, mogen niet zijn voorzien van lichtarmaturen voor blauwe zwaai-, flits- of knipperlichten of voorwerpen die de indruk wekken dat het voertuig is voorzien van een dergelijke lichtarmatuur..</p> | <p>Visuele controle. Aan deze eis wordt niet getoetst tijdens de periodieke keuring ten behoeve van de afgifte van een keuringsrapport.</p> |

Keuringseisen

Wijze van keuren

§ 11. Verbinding tussen bedrijfsauto en aanhangwagen

Artikel 5.3.66 koppelinrichting (algemeen)

- | | |
|--|---|
| <p>1. Indien de bedrijfsauto is voorzien van een inrichting tot het koppelen van een aanhangwagen, moet deze inrichting deugdelijk zijn bevestigd en mag deze niet gescheurd, gebroken, vervormd, in ernstige mate door corrosie zijn aangetast, dan wel overmatig gesleten zijn, onverminderd het bepaalde in artikel 5.3.68, tweede lid, onderdeel h. Indien sprake is van corrosie ter plaatse van de bevestiging is het bepaalde in Aanvullende permanente eisen, hoofdstuk 1, titel 2, afdelingen 1, 2 en 3, van toepassing.</p> <p>2. De achtertraverse met inbegrip van alle profielen die daar deel van uitmaken, moet deugdelijk zijn bevestigd en mag:</p> <ol style="list-style-type: none"> a. geen breuken of scheuren vertonen; b. niet door corrosie zijn aangetast, met uitzondering van corrosie van het oppervlak. | <p>Lid 1 en 2: visuele controle, terwijl de bedrijfsauto zich boven een inspectieput of op een hefinrichting bevindt.</p> |
|--|---|

Artikel 5.3.67 koppelinrichting

- | | |
|--|---|
| <p>Indien de bedrijfsauto is voorzien van een koppelingskogel met een kogel moet de diameter van de kogel ten minste 49,0 mm bedragen.</p> | <p>Het bolvormige gedeelte wordt gemeten met een geschikt meetmiddel.</p> |
|--|---|

Artikel 5.3.68 vangmuilkoppeling

- | | |
|--|---|
| <p>1. Indien de bedrijfsauto is voorzien van een vangmuilkoppeling met een nominale pendiameter van:</p> <ol style="list-style-type: none"> a. 40 mm, moet de pendiameter ten minste 36,5 mm bedragen; b. 50 mm, moet de pendiameter ten minste 46 mm bedragen; c. 57,5 mm, moet de pendiameter ten minste 55 mm bedragen. <p>2. De in het eerste lid bedoelde koppelingen moeten voldoen aan de volgende eisen:</p> <ol style="list-style-type: none"> a. de opwaartse speling van de pen mag niet meer dan 5 mm bedragen; b. de radiale speling in de onderste bus mag niet meer dan 2 mm bedragen; c. de onderste lagerbus mag niet loszitten en de bevestiging ervan mag niet zijn uitgeslagen; d. de sluit- en borginrichting moet goed functioneren; e. de radiale speling van de trekstang in de lagering in de achterbalk mag niet meer dan 2 mm bedragen; f. axiale speling van de trekstang in de lagering in de achterbalk is niet toegestaan; | <p>Het contactgedeelte van de pen met het trekkoog wordt gemeten met een geschikt meetmiddel.</p> <p>Onderdeel a: de pen wordt omhoog bewogen met behulp van bijvoorbeeld een schroevendraaier, waarbij de koppeling gesloten moet zijn en de handborg of controlestift voor zover mogelijk buiten werking moet zijn gesteld, teneinde de speling in het sluitingsmechanisme en de bovenste lagerbus van de pen bij de beoordeling te betrekken. In geval van twijfel wordt gemeten met een geschikt meetmiddel. Onderdeel b: in geval van twijfel meten met bijvoorbeeld een stukje haaks omgezet rondstaal van 2 mm. Onderdeel c: visuele controle. Onderdeel d: visuele controle, terwijl de koppeling wordt geopend en gesloten. Onderdeel e: de trekstang wordt op- en</p> |
|--|---|

Keuringseisen

- g. de bevestigingsmoer van de trekstang moet deugdelijk vastzitten en moet goed geborgd zijn;
- h. het gedeelte van de vangmuil dat als geleiding voor het trekkoog tijdens het aankoppelen is bedoeld, mag tekenen van vervorming, van scheuren of van uitgebroken delen vertonen, mits daardoor de sterkte of het functioneren van de koppeling met inbegrip van de sluit- en borginrichting niet wordt aangetast. Herstel daarvan door middel van lassen is toegestaan.

Artikel 5.3.69 schotelkoppeling, opleggerkoppeling

1. Indien de bedrijfsauto is voorzien van een schotelkoppeling van 2 of 3,5 inch, mag:
 - a. de onvlakheid van de schotel niet meer dan 3,5 mm bedragen;
 - b. de onvlakheid van de schotel, in afwijking van het bepaalde onder a, voor wat betreft de uiterste linker en rechterzijde over een breedte van 50 mm, gemeten vanaf de buitenzijde van de schotel, niet meer dan 5 mm bedragen. Dit lid is niet van toepassing op kunststofdelen op de schotelkoppeling die bedoeld zijn als slijtvlak.
2. Een schotelkoppeling moet deugdelijk zijn bevestigd.
3. De speling in de sluitinrichting van een schotelkoppeling van 2 inch mag, uitgaande van een niet gesleten 2 inch pen, in de lengterichting van het voertuig niet meer dan 2 mm bedragen.
4. De sluit- en borginrichting moet goed functioneren.

Wijze van keuren

-neerwaarts en van links naar rechts bewogen. In geval van twijfel wordt gemeten met bijvoorbeeld een stukje haaks omgezet rondstaal van 2 mm.
 Onderdeel f: de trekstang wordt axiaal bewogen.
 Onderdeel g: visuele controle. Een eventuele stofkap wordt verwijderd.
 Onderdeel h: visuele controle.

In geval van twijfel wordt met behulp van een geschikt meetmiddel en een aanliggende stalen rei in alle richtingen over het hart van de schotel gemeten.

Visuele controle.

Controleren met behulp van:

- a. een standaard pen van 2 inch, die voldoet aan de nieuwmaat toleranties en voorzien is van een vlakke plaat waarbij het uitstekende deel van de pen een hoogte heeft van ten minste 82,5 en ten hoogste 82,7 mm, dan wel
 - b. een oplegger met een pen van 2 inch daarbij rekening houdend met een eventuele gemeten slijtage van de pen. In geval van twijfel wordt gemeten met een geschikt meetmiddel.
- Visuele controle terwijl de sluit- en borginrichting wordt geopend en gesloten.

Keuringseisen**Wijze van keuren****§ 12. Diversen****Artikel 5.3.71 geluidssignaalinrichtingen**

- | | |
|--|---|
| <ol style="list-style-type: none">1. Bedrijfsauto's moeten zijn voorzien van ten minste een geluidssignaalinrichting die bestaat uit een goed werkende hoorn met vaste toonhoogte. Een samenstel van zodanige, tegelijk werkende hoorns wordt als één hoorn beschouwd.2. Bedrijfsauto's mogen zijn voorzien van een geluidssignaalinrichting die andere weggebruikers erop attent maakt dat de achteruitversnelling is ingeschakeld, alsmede van een geluidssignaalinrichting die ertoe strekt ongeoorloofd gebruik of diefstal van het voertuig te voorkomen.3. Hybride elektrische of elektrische bedrijfsauto's mogen zijn voorzien van een akoestisch voertuigwaarschuwingssysteem dat werkt tot het voertuig een snelheid van 25 km/u heeft bereikt.4. Bedrijfsauto's in gebruik bij de in artikel 29, eerste lid, RVV 1990 bedoelde diensten, die de daar genoemde signalen mogen voeren, moeten zijn voorzien van een tweetonige hoorn.5. Met uitzondering van bedrijfsauto's in gebruik bij de in artikel 30b van het RVV 1990 bedoelde diensten, die de daar genoemde signalen mogen voeren, mogen bedrijfsauto's niet zijn voorzien van andere geluidssignaalinrichtingen dan bedoeld in het eerste tot en met vierde lid. | <p>Visuele en auditieve controle, waarbij de hoorn in werking wordt gesteld.</p> <p>Lid 2 tot en met 5: Visuele en auditieve controle. Aan deze eis wordt niet getoetst tijdens de periodieke keuring ten behoeve van de afgifte van een keuringsrapport.</p> |
|--|---|

Keuringseisen**Wijze van keuren****5.5 Driewielige motorrijtuigen****Artikel 5.5.0 algemeen**

Een driewielig motorrijtuig moet voldoen aan de in deze afdeling opgenomen eisen en wordt beoordeeld volgens de bijbehorende wijze van keuren, waarbij in voorkomend geval Aanvullende permanente eisen van toepassing zijn.

§ 0. Algemeen**Artikel 5.5.1 Overeenstemmen van het voertuig met de voertuiggegevens alsmede eisen m.b.t. identificatie**

- | | |
|---|---|
| <ol style="list-style-type: none"> 1. Het driewielige motorrijtuig moet in overeenstemming zijn met de op de voor het voertuig afgegeven kentekencard, dan wel het kentekenbewijs en in het kentekenregister omtrent het voertuig vermelde gegevens. 2. Het driewielige motorrijtuig moet aan de achterzijde en mag aan de voorzijde zijn voorzien van de juiste kentekenplaat. 3. Het voertuigidentificatienummer moet in het chassis of frame zijn ingeslagen en moet goed leesbaar zijn. 4. De kentekenplaten moeten deugdelijk zijn bevestigd en zijn voorzien van het in artikel 5 van het Kentekenreglement voorgeschreven goedkeuringsmerk. 5. De kentekenplaat aan de achterzijde mag niet zijn afgeschermd en het kenteken moet goed leesbaar zijn. | <p>Lid 1 en 2: visuele controle, tijdens de algemene periodieke keuring ten behoeve van de afgifte van een keuringsrapport is het bepaalde in Aanvullende permanente eisen, artikelen 2 en 3, van toepassing.</p> <p>Visuele controle.</p> <p>Visuele controle. Aan de eis van het goedkeuringsmerk, wordt niet getoetst tijdens de algemene periodieke keuring ten behoeve van de afgifte van een keuringsrapport.</p> <p>Visuele controle, waarbij de letters en cijfers volledig zichtbaar moeten zijn indien de waarnemer op een afstand van 20,00 m achter het midden van het driewielig motorrijtuig staat.</p> |
|---|---|

Keuringseisen**Wijze van keuren****§ 1. Algemene bouwwijze van het voertuig****Artikel 5.5.3 chassisraam, mee- of zelfdragende carrosserie, frame, voor- en achtervork**

1. De langs- en dwarsliggers en chassisversterkingsdelen van het chassisraam, dan wel de daarvoor in de plaats tredende delen van de mee- of zelfdragende carrosserie van driewielige motorrijtuigen mogen:
- a. geen breuken of scheuren vertonen, en
 - b. niet zodanig zijn bevestigd, vervormd of door corrosie aangetast, dat de stijfheid en de sterkte van het chassisraam of van de mee- of zelfdragende carrosserie in gevaar worden gebracht. Indien sprake is van corrosie is het bepaalde in Aanvullende permanente eisen, hoofdstuk 1, titel 2, afdelingen 1, 2 en 3 van toepassing.
2. Indien het driewielig motorrijtuig is opgebouwd uit een frame met voor- of achtervork mogen deze onderdelen:
- a. geen breuken of scheuren vertonen;
 - b. niet zijn doorgeroest, en
 - c. niet zodanig zijn vervormd dat de stijfheid en de sterkte ervan in gevaar worden gebracht.
3. De onderdelen die deel uitmaken van het frame of van de zelfdragende constructie moeten deugdelijk zijn bevestigd.

Leden 1 tot en met 3: visuele controle.

Artikel 5.5.4 bovenbouw

De bovenbouw van driewielige motorrijtuigen moet deugdelijk op het onderstel dan wel het frame zijn bevestigd.

Visuele controle.

Keuringseisen**Wijze van keuren****§ 2. Afmetingen en massa's****Artikel 5.5.6 afmetingen**

1. Driewielige motorrijtuigen die in gebruik zijn genomen na 31 oktober 1997 mogen:
 - a. niet langer zijn dan 4,00 m;
 - b. niet breder zijn dan 2,00 m, en
 - c. niet hoger zijn dan 2,50 m.
2. Driewielige motorrijtuigen die in gebruik zijn genomen voor 1 november 1997 mogen:
 - a. niet langer zijn dan 12,00 m;
 - b. niet breder zijn dan 2,55 m, en
 - c. niet hoger zijn dan 4,00 m.

Lid 1 en 2: in geval van twijfel wordt gemeten, waarbij artikel 5.1a.1 van toepassing is.

Artikel 5.5.7 massa's

1. De ledige massa van driewielige motorrijtuigen die na 1 februari 1999 in gebruik zijn genomen, mag niet meer bedragen dan voor het betrokken voertuig in het kentekenregister of op de kentekencard dan wel het kentekenbewijs is vermeld, en in elk geval niet meer dan 1000 kg.
2. De totale massa van driewielige motorrijtuigen die na 1 februari 1999 in gebruik zijn genomen, mag niet meer bedragen dan voor het betrokken voertuig in het kentekenregister is vermeld, en in elk geval niet meer dan:
 - a. 1300 kg voor driewielige motorrijtuigen gebruikt in het personenvervoer;
 - b. 2500 kg voor driewielige motorrijtuigen gebruikt in het goederenvervoer.

Lid 1 en 2: bij twijfel wordt het voertuig gewogen. Aan deze eis wordt niet getoetst tijdens de periodieke keuring ten behoeve van de afgifte van een keuringsrapport.

Keuringseisen**Wijze van keuren****§ 3. Motor en brandstofsysteem****Artikel 5.5.9 brandstofsysteem**

- | | |
|---|--|
| <ol style="list-style-type: none"> 1. Alle onderdelen van brandstofsysteem dan wel van de elektrische aandrijving van driewielige motorrijtuigen moeten veilig zijn en deugdelijk zijn bevestigd. Indien sprake is van corrosie is het bepaalde in Aanvullende permanente eisen, hoofdstuk 1, titel 2, afdelingen 1, 2 en 3, van toepassing. 2. Brandstofsysteem mogen geen lekkage vertonen. | <p>Visuele controle van alle aanwezige brandstofsysteem.</p> <p>Visuele controle met draaiende respectievelijk niet-draaiende motor. Indien de motor is uitgerust met meer dan één brandstofsysteem, wordt de controle op lekkage, indien mogelijk, uitgevoerd op alle brandstofsysteem.</p> <p>Een installatie voor een al dan niet tot vloeistof verdicht gas wordt gecontroleerd met behulp van een middel dat lekkage zichtbaar maakt, waarbij het contact moet zijn ingeschakeld.</p> |
| <ol style="list-style-type: none"> 3. De vulopening van een brandstofreservoir moet zijn afgesloten met een passende tankdop. | <p>Visuele controle.</p> |

Artikel 5.5.10 LPG-installatie

- | | |
|--|--|
| <ol style="list-style-type: none"> 1. Indien het driewielig motorrijtuig is voorzien van een LPG-installatie, moet deze, onverminderd het bepaalde in artikel 5.5.9, voldoen aan de in de volgende leden gestelde eisen. 2. De LPG-tank: <ol style="list-style-type: none"> a. moet permanent zijn aangebracht aan het voertuig; b. mag niet door corrosie zijn aangetast, met uitzondering van corrosie van het oppervlak, en c. mag geen deuken vertonen. 3. De LPG-tank mag niet in de motorruimte zijn geplaatst. 4. De LPG-tank moet zijn voorzien van een deugdelijke gasdichte kast die in de buitenlucht moet uitmonden indien het voertuig in gebruik is genomen na 31 maart 1979, tenzij de tank in de open lucht is geplaatst. 5. Op de LPG-installatie mogen geen andere verbruikers zijn aangesloten dan die, welke strikt noodzakelijk zijn voor het goed functioneren van de motor van het voertuig. | <p>Leden 2 tot en met 8: visuele controle.</p> |
|--|--|

Keuringseisen**Wijze van keuren**

6. Indien het voertuig na 30 september 1978 in gebruik is genomen, mag het vullen van de tank alleen buiten het voertuig kunnen geschieden. De vulaansluiting moet zijn voorzien van een stofkap, tenzij deze is beschermd tegen vuil en water.
7. De leidingen mogen geen knikken vertonen en mogen niet door corrosie zijn aangetast, met uitzondering van corrosie van het oppervlak.
8. De gasvoerende slangen mogen geen beschadiging vertonen waarbij het wapeningsmateriaal zichtbaar is. De slangen die aan de buitenzijde van een metalen wapening zijn voorzien, mogen geen beschadiging vertonen.

Artikel 5.5.10a CNG-installatie

1. Indien het driewielige motorrijtuig is voorzien van een CNG-installatie, moet deze, onverminderd artikel 5.5.9, voldoen aan de in de in het tweede tot en met achtste lid gestelde eisen.
2. De CNG-tank:
 - a. moet permanent zijn aangebracht aan het voertuig, en
 - b. mag geen deuken vertonen.
3. De CNG-tank mag niet in de motorruimte zijn geplaatst.
4. De vervaldatum van de goedkeuring, en indien van toepassing van de herkwalificatie, van een CNG-tank, mag niet verstreken zijn.
5. Op de CNG-installatie mogen geen andere verbruikers zijn aangesloten dan die, welke strikt noodzakelijk zijn voor het goed functioneren van de motor van het voertuig, met uitzondering van een verwarmingsinstallatie ten behoeve van de personenruimte of laadruimte.
6. Indien het voertuig in gebruik genomen is na 1 juli 1995, moet het voertuig zijn voorzien van een goed werkende automatische tankafsluiter.

Leden 2 en 5: visuele controle.

Aan deze eis wordt niet getoetst tijdens de periodieke keuring ten behoeve van de afgifte van een keuringsrapport.

Visuele controle, Hierbij wordt het contact ingeschakeld en wordt gecontroleerd of de spoel wordt bekrachtigd. Vervolgens wordt de motor gestart waarna de handrem wordt aangetrokken en de hoogste versnelling wordt ingeschakeld. Met behulp van de koppeling de motor laten afslaan waarna de bekrachtiging moet wegvallen. Indien een controle op deze wijze niet mogelijk is, wordt de motor gestart en nadat is overgeschakeld op CNG wordt gecontroleerd of de spoel is bekrachtigd; daarna wordt met het contact uitgeschakeld gecontroleerd of de bekrachtiging is weggevallen.

Keuringseisen**Wijze van keuren**

- | | |
|--|--|
| <ul style="list-style-type: none"> 7. De onderdelen van de CNG-installatie moeten vrij zijn van ernstige beschadigingen en mogen niet door corrosie zijn aangetast, met uitzondering van corrosie van het oppervlak. 8. De leidingen en gasvoerende slangen mogen geen knikken vertonen. 9. De gasvoerende slangen mogen geen beschadiging vertonen waarbij het wapeningsmateriaal zichtbaar is. 10. De vulaansluiting moet zijn voorzien van een stofkap, tenzij deze is beschermd tegen vuil en water. | Leden 7 tot en met 10: visuele controle. |
|--|--|

Artikel 5.5.11 geluid en milieu

- | | |
|---|--|
| <ul style="list-style-type: none"> 1. Driewielige motorrijtuigen met een verbrandingsmotor moeten zijn voorzien van een uitlaatsysteem dat over de gehele lengte gasdicht is, met uitzondering van de afwateringsgaatjes. 2. Het uitlaatsysteem moet deugdelijk zijn bevestigd. 3. Driewielige motorrijtuigen mogen in de nabijheid van de uitmondig van het uitlaatsysteem geen hoger geluidsniveau produceren dan de waarde die voor het voertuig is vermeld in het kentekenregister, vermeerderd met 2 dB(A). Hierbij is het bepaalde in Aanvullende permanente eisen, artikelen 33 tot en met 35, van toepassing. 4. Het uitlaatsysteem moet behoorlijk geluiddempend zijn. | <p>Visuele en auditieve controle.</p> <p>Visuele controle.</p> <p>Leden 3 en 4: Auditieve controle. Indien toepasbaar wordt met een geluidsmeter klasse 1 vastgesteld of het geluidsniveau niet wordt overschreden.</p> <p>Auditieve controle.</p> |
|---|--|

Artikel 5.5.12 accu en bedrading

- | | |
|---|-------------------------------|
| <ul style="list-style-type: none"> 1. De accu van driewielige motorrijtuigen moet deugdelijk zijn bevestigd. 2. De elektrische bedrading van driewielige motorrijtuigen moet deugdelijk zijn bevestigd en goed zijn geïsoleerd. | Lid 1 en 2: visuele controle. |
|---|-------------------------------|

Artikel 5.5.12a onderdelen elektrische aandrijflijn

- | | |
|---|-------------------|
| <p>De onderdelen van de elektrische aandrijflijn van elektrisch aangedreven of hybride elektrische driewielige motorrijtuigen:</p> <ul style="list-style-type: none"> a. moeten deugdelijk zijn; b. moeten deugdelijk zijn bevestigd; c. mogen niet zijn beschadigd; d. mogen geen lekkage vertonen; e. moeten goed zijn afgeschermd, met uitzondering van de kabelset; f. moeten goed zijn geïsoleerd. | Visuele controle. |
|---|-------------------|

Keuringseisen**Wijze van keuren****Artikel 5.5.13 motorsteunen**

1. De motorsteunen van driewielige motorrijtuigen moeten deugdelijk aan het chassis dan wel de carrosserie alsmede aan de motor zijn bevestigd. Indien de motor en de versnellingsbak zijn samengebouwd, dan worden de steunen van de versnellingsbak mede als motorsteunen beschouwd. Indien er sprake is van corrosie is het bepaalde in Aanvullende permanente eisen, hoofdstuk 1, titel 2, afdelingen 1, 2 en 3, van toepassing.
2. De motorsteunen mogen niet in ernstige mate zijn beschadigd, de rubbers mogen niet zijn doorgescheurd en de vulkanisatie mag niet geheel zijn losgeraakt.

Lid 1 en 2: visuele controle.

Keuringseisen**Wijze van keuren****§ 4. Krachtoverbrenging****Artikel 5.5.15 snelheidsmeter**

Driewielige motorrijtuigen, in gebruik genomen na 26 november 1975 moeten zijn voorzien van een goed werkende snelheidsmeter die ook bij nacht voor de bestuurder goed afleesbaar is.

Visuele controle. De werking en afleesbaarheid wordt niet getoetst tijdens de periodieke keuring ten behoeve van de afgifte van de afgifte van een keuringsrapport.

Artikel 5.5.16 aandrijving, transmissie

1. De aandrijving van driewielige motorrijtuigen en de bevestiging daarvan moeten deugdelijk zijn. Indien er sprake is van corrosie is het bepaalde in Aanvullende permanente eisen, hoofdstuk 1, titel 2, afdelingen 1, 2 en 3, van toepassing.
2. Stofhoezen van aandrijfassen moeten deugdelijk zijn bevestigd en mogen niet zodanig zijn beschadigd dat de hoezen niet meer afdichten.

Visuele controle. Een volledig doorgescheurde flexibele koppeling is toegestaan, mits de aandrijfjas op zijn plaats blijft.

Visuele controle.

Keuringseisen**Wijze van keuren****§ 5. Assen****Artikel 5.5.18 assen**

1. De assen van driewielige motorrijtuigen moeten deugdelijk aan het voertuig zijn bevestigd en mogen geen breuken of scheuren vertonen. Indien er sprake is van corrosie is het bepaalde in Aanvullende permanente eisen, hoofdstuk 1, titel 2, afdelingen 1, 2 en 3 van toepassing.
2. De assen mogen niet zodanig zijn vervormd dat de sterkte ervan in gevaar wordt gebracht.
3. De assen mogen niet zodanig zijn bevestigd, beschadigd of vervormd dat het weggedrag nadelig wordt beïnvloed.
4. De assen mogen niet zodanig door corrosie zijn aangetast, dat de sterkte ervan in gevaar wordt gebracht. Hieraan wordt voor wat betreft wielgeleidingselementen voldaan, indien deze niet zijn doorgeroest, indien een wielgeleidingselement is doorgeroest, mag deze niet zijn gerepareerd. Indien er sprake is van corrosie ter plaatse van de bevestiging is het bepaalde in Aanvullende permanente eisen, hoofdstuk 1, titel 2, afdelingen 1, 2 en 3, van toepassing.

Lid 1 en 2: visuele controle.

Visuele controle. In geval van twijfel wordt een rijproef uitgevoerd.

Visuele controle.

Artikel 5.5.19 fuseepennen, -lageringen, -bussen en -kogels

1. De fuseepennen, -lageringen, -bussen en -kogels van driewielige motorrijtuigen moeten deugdelijk zijn bevestigd.
2. Stofhoezen van fuseekogels moeten deugdelijk zijn bevestigd en mogen niet zodanig zijn beschadigd dat de hoezen niet meer afdichten.
3. De fuseepennen, -lageringen, -bussen en -kogels alsmede de overige draaipunten van een volledige onafhankelijke wielophanging mogen niet te veel speling vertonen. Hierbij is het bepaalde in Aanvullende permanente eisen, artikelen 46, 47 en 48, van toepassing.
4. Indien een gedeelte van de binnenkant van het fuseekogelhuis en van de fuseekogel zichtbaar is doordat de hoes is beschadigd of ontbreekt, mag dit gedeelte geen corrosie vertonen.

Lid 1 en 2: visuele controle.

De speling wordt op de juiste wijze zichtbaar gemaakt.
In geval van twijfel wordt de speling gemeten met een geschikt meetmiddel.

Indien de hoes is beschadigd of ontbreekt vindt visuele controle plaats.

Artikel 5.5.20 wiellagers

1. De wiellagers van driewielige motorrijtuigen mogen niet te veel speling vertonen. Hierbij is het bepaalde in Aanvullende permanente eisen, artikel 49, van toepassing.
2. Verschijnselen van slijtage of beschadiging mogen niet hoorbaar of voelbaar zijn.

Visuele controle. De speling wordt op de juiste wijze zichtbaar gemaakt. In geval van twijfel wordt de speling gemeten met een geschikt meetmiddel.

Visuele en auditieve controle, waarbij het wiel, al dan niet met behulp van apparatuur, wordt rondgedraaid. Zo nodig wordt een rijproef uitgevoerd.

Keuringseisen**Wijze van keuren****Artikel 5.5.21 wielbasis**

1. De wielbasis van driewielige motorrijtuigen mag niet meer dan 2,0% afwijken van de waarde die voor het voertuig is vermeld in het kentekenregister, onderscheidenlijk niet meer dan 60 mm indien het een driewielig motorrijtuig met kettingaandrijving betreft. Aan deze eis is in artikel 5.5.1 reeds getoetst.
2. Behoudens fabrieksmatige verschillen mag de wielbasis van driewielige motorrijtuigen op vier wielen links en rechts gemeten niet meer dan 15 mm verschillen. Visuele controle waarbij in geval van twijfel wordt gemeten.

Artikel 5.5.24 wielen en velgen

1. De wielen onderscheidenlijk velgen van driewielige motorrijtuigen mogen geen breuken, scheuren, ondeugdelijk laswerk, ernstige corrosie of ernstige vervorming vertonen. Lid 1 en 2: visuele controle, terwijl het wiel vrij kan ronddraaien.
2. De wielen onderscheidenlijk velgen moeten met alle daarvoor bestemde bevestigingsmiddelen deugdelijk zijn bevestigd.

Artikel 5.5.26 stabilisatoren

Stabilisatoren moeten deugdelijk zijn bevestigd en mogen geen breuken of scheuren vertonen. Visuele controle.

Keuringseisen**Wijze van keuren****§ 6. Ophanging****Artikel 5.5.27 banden**

1. De wielen van driewielige motorrijtuigen moeten zijn voorzien van luchtbanden.
Visuele controle. Aan deze eis wordt niet getoetst tijdens de periodieke keuring ten behoeve van de afgifte van een keuringsrapport.
2. De banden mogen geen beschadigingen vertonen waarbij het karkas zichtbaar is.
Lid 2 en 3: visuele controle, waarbij het wiel wordt rondgedraaid.
3. De banden mogen geen uitstulpingen vertonen.
4. De profilering van de hoofdgroeven van de banden moet over de gehele omtrek van het loopvlak ten minste 1,6 mm bedragen, met uitzondering van slijtage-indicatoren.
Visuele controle, waarbij het wiel wordt rondgedraaid. In geval van twijfel wordt de profieldiepte gemeten met de profieldieptemeter. De minimale profieldiepte wordt gemeten in de brede groeven waarin door de fabrikant de maximale diepte is bepaald, alsmede in de groeven waarin een slijtage-indicator aanwezig is. Visuele controle, waarbij het wiel wordt rondgedraaid.
5. De banden mogen niet zijn nageprofileerd. Van nageprofielen is sprake indien slijtage-indicatoren zijn weggesneden, indien de profielvorm van de groef afwijkt van de originele profielvorm, of indien in de bodem van de groef het karkas van de band zichtbaar is.
6. De op de band aangegeven draairichting moet overeenkomen met de draairichting van het wiel in voorwaartse rijrichting van het driewielig motorrijtuig. Een band moet zodanig gemonteerd zijn dat dit overeenkomt met de door de bandenfabrikant aangebrachte markering op de band die de draairichting of de binnenkant of buitenkant aangeeft.
Visuele controle.
7. Het loopvlak van de banden mag geen metalen elementen bevatten die tijdens het rijden daarbuiten kunnen uitsteken.
Visuele controle. Aan deze eis wordt niet getoetst tijdens de periodieke keuring ten behoeve van de afgifte van een keuringsrapport.
8. De banden op één as moeten dezelfde maataanduiding hebben, behalve wanneer een nood- of reservewiel wordt gebruikt.
Visuele controle. Tijdens de periodieke keuring ten behoeve van de afgifte van een keuringsrapport is een nood- of reservewiel met een afwijkende maataanduiding niet toegestaan.

Keuringseisen**Wijze van keuren**

9. De banden moeten een juiste bandenspanning hebben zoals deze door de voertuigfabrikant is voorgeschreven voor het betreffende voertuig. Indien geen bandenspanning door de voertuigfabrikant is voorgeschreven, moeten de banden op één as een gelijke bandenspanning hebben.
- Visuele controle met behulp van een doelmatige bandenspanningsmeter.
De juiste minimale bandenspanning wordt vastgesteld aan de hand van de in of op het voertuig aanwezige bandenspanningstabel. Indien een differentiatie in bandenmaat is gegeven moet hiermee rekening gehouden worden. Indien de gemonteerde bandenmaat niet vermeld wordt moet de voorgeschreven spanning van de meest overeenkomende bandenmaat gebruikt worden.
Indien de tabel niet leesbaar of niet beschikbaar is moet informatie van de banden- of voertuigfabrikant gebruikt worden.
Wanneer er geen gegevens van de banden- of voertuigfabrikant beschikbaar zijn wordt de hoogste bandenspanning als referentiewaarde aangehouden.
De banden op één as moeten een gelijke bandenspanning hebben met een maximaal verschil van 0,3 bar.
Bij het constateren van een te lage bandenspanning moet deze op de juiste bandenspanning worden gebracht.

Artikel 5.5.28 veersysteem

1. Indien het driewielig motorrijtuig is voorzien van een veersysteem, moet dit goed werken.
2. De onderdelen van het veersysteem mogen geen breuken of scheuren vertonen, mogen niet ernstig door corrosie zijn aangetast en moeten deugdelijk zijn bevestigd. Hieraan wordt voor wat betreft de veerschotels voldaan wanneer deze niet zijn doorgeroest. Indien een veerschotel is doorgeroest mag deze niet zijn gerepareerd. Indien er sprake is van corrosie ter plaatse van de bevestiging is het bepaalde in Aanvullende permanente eisen, hoofdstuk 1, titel 2, afdelingen 1, 2 en 3, van toepassing.
3. Indien een driewielig motorrijtuig is voorzien van schokdempers, moeten deze deugdelijk zijn bevestigd en goed werken.
- Visuele controle. In geval van twijfel wordt een rijproef uitgevoerd.
Visuele controle.
- Visuele controle, waarbij het driewielige motorrijtuig zo mogelijk enkele malen wordt ingeveerd. In geval van twijfel wordt een rijproef uitgevoerd.

Keuringseisen**Wijze van keuren****§ 7. Stuurinrichting****Artikel 5.5.29 onderdelen stuurinrichting**

- | | |
|---|--|
| <ol style="list-style-type: none"> 1. De bestuurde wielen van driewielige motorrijtuigen moeten goed reageren op de draaiing van het stuurwiel. 2. Bij draaiing van het stuurwiel tot aan de aanslagen mogen geen weerstanden voelbaar zijn en moeten de wielen onderscheidenlijk de banden vrij kunnen draaien. 3. De voor de overbrenging van de stuurbeweging bestemde onderdelen moeten deugdelijk zijn bevestigd met alle daarvoor bestemde bevestigings- en borgmiddelen, mogen geen breuken of scheuren vertonen, mogen niet zijn vervormd en mogen niet ernstig door corrosie zijn aangetast. Indien er sprake is van corrosie is het bepaalde in Aanvullende permanente eisen, hoofdstuk 1, titel 2, afdelingen 1, 2 en 3, van toepassing. 4. Stofhoezen van het stuurhuis en de stuurkogels moeten deugdelijk zijn bevestigd en mogen niet zodanig zijn beschadigd dat de hoezen niet meer afdichten. 5. Koppelingen moeten een zichtbaar spelingsvrije overbrenging kunnen bewerkstelligen. 6. Flexibele koppelingen mogen niet in ernstige mate zijn gescheurd en de vulkanisatie mag niet in ernstige mate zijn losgeraakt. Hierbij is het bepaalde in Aanvullende permanente eisen, artikel 51, van toepassing. 7. De verbindingen in het stangenstelsel mogen niet te veel speling vertonen. Hierbij is het bepaalde in Aanvullende permanente eisen, artikel 52, van toepassing. 8. Indien een gedeelte van de binnenkant van het stuurkogelhuis en van de stuurkogel zichtbaar is doordat de hoes is beschadigd of ontbreekt, mag dit gedeelte geen corrosie vertonen. | <p>Visuele controle waarbij, met de wielen in de stand van rechttuitrijden, het stuurwiel naar links en naar rechts wordt gedraaid met een hoekverdraaiing van ten hoogste 15°, zo nodig met draaiende motor. De bestuurde wielen moeten hierbij van stand veranderen.</p> <p>Visuele controle waarbij de stuurbekrachtiging buiten werking is gesteld. De bestuurde wielen worden naar de uiterste linker- en rechterstuurstand bewogen waarbij de bestuurde wielen gedeeltelijk mogen worden ontlast.</p> <p>Visuele controle. Terwijl de massa van het driewielige motorrijtuig op de wielen rust, wordt het stuurwiel met krachtige korte bewegingen naar links en naar rechts gedraaid, waarbij de massa van het driewielige motorrijtuig op de wielen rust.</p> <p>Visuele controle.</p> <p>Lid 5 en 6: visuele controle. Hierbij wordt het stuurwiel langzaam naar links en naar rechts gedraaid en axiaal bewogen.</p> <p>Visuele controle. Voor het zichtbaar maken van:</p> <ol style="list-style-type: none"> a. radiale speling wordt het stuurwiel met krachtige, korte bewegingen naar links en naar rechts gedraaid terwijl de massa van het driewielige motorrijtuig op de wielen rust; b. axiale speling worden op de stuurkogel of stuurverbinding trek- en drukkrachten uitgeoefend. <p>In geval van twijfel wordt de speling gemeten met een geschikt meetmiddel.</p> <p>Indien de hoes is beschadigd of ontbreekt, vindt visuele controle plaats.</p> |
|---|--|

Keuringseisen

9. De stuurbekrachtiger moet goed functioneren.
10. Slangen ten behoeve van de stuurbekrachtiging mogen geen beschadigingen vertonen waarbij het wapeningsmateriaal zichtbaar is en mogen geen bewegende delen raken.
11. De onderdelen van de stuurbekrachtiging mogen geen ernstige lekkage vertonen.

Wijze van keuren

Voor de controle van de stuurbekrachtiger wordt bij uitgeschakelde motor het stuurwiel naar links en rechts bewogen. Vervolgens wordt met draaiende motor het stuurwiel opnieuw naar links en rechts worden bewogen, hierbij moet de werking van de stuurbekrachtiger voelbaar zijn. Visuele controle.

Visuele controle. Het stuurwiel wordt bij stationair draaiende motor in de uiterste stand gedraaid en gehouden.

Artikel 5.5.30 voorvork en balhoofdlagering

1. Indien het driewielig motorrijtuig is voorzien van een voorvork, moet deze zonder zware punten in het balhoofd kunnen draaien.
2. De balhoofdlagering mag geen zichtbare speling vertonen.

Visuele controle, waarbij het voorwiel naar de uiterste linker- en rechterstuurstand wordt bewogen, terwijl de massa van het driewielige motorrijtuig op de grond rust.

Visuele controle, waarbij het driewielige motorrijtuig in voorwaartse beweging wordt gebracht, waarna de voorwielrem in werking wordt gesteld, dan wel het voorwiel wordt ontlast en de voorvork wordt bewogen.

Keuringseisen

Wijze van keuren

§ 8. Reminrichting

Artikel 5.5.31 onderdelen en werking reminrichting

1. Driewielige motorrijtuigen moeten zijn voorzien van een reminrichting waarvan de:
 - a. onderdelen deugdelijk zijn bevestigd met de daarvoor bestemde bevestigings- en borgmiddelen. Indien er sprake is van corrosie is het bepaalde in Aanvullende permanente eisen, hoofdstuk 1, titel 2, afdelingen 1, 2 en 3, van toepassing;
 - b. onderdelen niet in ernstige mate door corrosie zijn aangetast. Indien er sprake is van corrosie aan de remleiding of remschijf is het bepaalde in Aanvullende permanente eisen, artikelen 53, en 54 van toepassing;
 - c. onderdelen niet zijn beschadigd, gescheurd of gebroken;
 - d. onderdelen geen inwendige of uitwendige lekkage vertonen;
 - e. remschijven geen dusdanige slijtage mogen vertonen dat er gevaar op breuk ontstaat.
2. De rembekrachtiger en remkrachtregelaar moeten goed functioneren.
3. Het rempedaal onderscheidenlijk de remhendel mag geen zodanige slag maken dat het pedaal dan wel de handel tot een aanslag kan worden ingetrapt of ingedrukt.
4. Het oppervlak van het rempedaal moet stroef zijn.
5. Remslangen mogen:
 - a. niet in ernstige mate zijn misvormd. Indien een remslang is misvormd is het bepaalde in Aanvullende permanente eisen, artikelen 55 en 56 van toepassing;
 - b. niet langs andere voertuigdelen schuren, en
 - c. geen zodanige beschadigingen vertonen dat het wapeningsmateriaal zichtbaar is. De slangen die aan de buitenzijde van een metalen wapening zijn voorzien, mogen geen beschadiging vertonen.

Onderdelen a tot en met c: visuele controle.
 Onderdeel d: visuele controle. Indien er twijfel bestaat omtrent de deugdelijkheid van de reminrichting wordt het remsysteem onder druk gezet, hierna aangeduid met ‘drukproef’. Het rempedaal wordt, bij een hydraulisch remsysteem langzaam, ingetrapt totdat een kracht van 700 N op het pedaal wordt uitgeoefend. Deze kracht wordt gedurende ongeveer 10 seconden uitgeoefend waarbij het pedaal niet op de aanslag mag komen. Indien een rembekrachtiger aanwezig is, wordt de drukproef uitgevoerd met draaiende motor.
 Onderdeel e: visuele controle.

Voor de controle van de vacuüm-rembechtiger wordt bij uitgeschakelde motor allereerst de vacuümvoorraad opgebruikt door het rempedaal meerdere malen in te trappen. Vervolgens wordt met ingetrapt rempedaal de motor gestart waarna door de opbouw van het vacuüm het pedaal verder moet wegzakken.

Visuele controle van de remkrachtregelaar, waarbij de rem in werking wordt gesteld met draaiende motor. Hierbij wordt de as eventueel ontlast.
 Controle door het rempedaal in te trappen Bij twijfel wordt het pedaal met een kracht van ten hoogste 700 N ingetrapt.

Visuele controle.

Onderdeel a: visuele controle.

Onderdeel b: visuele controle, waarbij de bestuurde wielen naar de uiterste linker- en rechterstuurstand worden gebracht.

Onderdeel c: visuele controle.

Keuringseisen**Wijze van keuren**

- | | |
|--|---|
| <p>6. Remkabels mogen niet zijn gerafeld en moeten goed gangbaar zijn.</p> <p>7. Wielen die zijn voorzien van een trommelrem, moeten in onberemde toestand in beide richtingen kunnen draaien zonder dat de remvoering aanloopt. De remvoering van wielen die zijn voorzien van een schijfrem, mag in onberemde toestand in beide richtingen enigszins slepen.</p> <p>8. De remtrommel of remschijf mag tijdens het remmen niet worden geraakt door delen die zijn bestemd als drager of bevestigingsmiddel van de remvoering.</p> <p>9. De noodzakelijke bewegingsvrijheid van de remonderdelen mag niet worden beperkt.</p> <p>10. Remcilinders moeten zijn voorzien van stofhoezen die niet in ernstige mate mogen zijn beschadigd.</p> <p>11. De onderdelen van een antiblokkeersysteem:</p> <ul style="list-style-type: none"> a. moeten deugdelijk zijn bevestigd met de daarvoor bestemde bevestigings- en borgmiddelen; b. mogen niet in ernstige mate door corrosie zijn aangetast; c. mogen niet zijn beschadigd, gescheurd of gebroken, en d. mogen geen lekkage vertonen. <p>12. Antiblokkeersystemen moeten goed functioneren en moeten zijn voorzien van een deugdelijke waarschuwinginrichting die in werking treedt zodra het systeem faalt.</p> | <p>Visuele controle, waarbij de rem wordt bediend.</p> <p>Visuele controle, waarbij de wielen vrij van de grond met de hand worden rondgedraaid.</p> <p>Visuele controle. Indien de remvoering niet zonder demontage zichtbaar te maken is, wordt de rem in werking gesteld terwijl het wiel met de hand of met behulp van een wielspinner wordt rondgedraaid. Hierbij mogen geen schurende geluiden van metaal op metaal hoorbaar zijn. Visuele controle.</p> <p>Visuele controle. De hoezen worden gecontroleerd voor zover dit zonder demontage mogelijk is. Visuele controle.</p> <p>Het contact wordt ingeschakeld waarbij het waarschuwinglampje moet gaan branden. Vervolgens wordt de motor gestart. Wanneer het waarschuwinglampje uitgaat, mag er vanuit worden gegaan dat het systeem functioneert. Indien noodzakelijk wordt een rijproef uitgevoerd.</p> |
|--|---|
-
- | | |
|---|--|
| <p>Artikel 5.5.32 remvloeistofreservoir
In de reservoirs van het hydraulisch remsysteem moet voldoende remvloeistof aanwezig zijn.</p> | <p>Visuele controle, waarbij het remvloeistofniveau zich niet onder de minimumaanduiding mag bevinden.</p> |
|---|--|

Keuringseisen

Wijze van keuren

Artikel 5.5.38 remvertraging bedrijfsrem

1. Driewielige motorrijtuigen, in gebruik genomen na 31 maart 1990, moeten zijn voorzien van een bedrijfsrem waarvan de remvertraging op een droge of nagenoeg droge en ongeveer horizontaal liggende weg:
 - a. ten minste $4,5 \text{ m/s}^2$ bedraagt bij een pedaalkracht van niet meer dan 500 N onderscheidenlijk bij een kracht op de remhendel van niet meer dan 200 N;
 - b. ten minste $4,0 \text{ m/s}^2$ bedraagt bij een pedaalkracht van niet meer dan 700 N onderscheidenlijk bij een kracht op de remhendel van niet meer dan 200 N, indien het een voertuig betreft dat voor 1 april 1997 in gebruik is genomen en dat is bestemd voor het vervoer van goederen;
 - c. in geval van een gecombineerde reminrichting:
 - 1°. bij gebruik van de gecombineerde reminrichting ten minste $4,5 \text{ m/s}^2$ bedraagt, en
 - 2°. bij gebruik van de andere bedrijfsrem of hulprem ten minste $2,2 \text{ m/s}^2$ bedraagt.
- Leden 1 tot en met 4: De controle moet plaatsvinden door middel van een beproeving op de weg. De snelheid moet bij de aanvang van de remproef ongeveer 50 km/h bedragen. De remvertraging wordt met een elektronische zelfregistrerende remvertragingmeter als volgt vastgesteld:
- a. indien op de remvertragingmeter een resulterende of gemiddelde waarde wordt aangegeven, geldt deze waarde als de minimaal behaalde remvertraging;
 - b. indien de remvertraging niet volgens onderdeel a kan worden vastgesteld, geldt de waarde die met behulp van de meetwaardentabel op de registratiestrook wordt vastgesteld, door het gemiddelde te nemen van alle gemeten waarden die gelijk of groter zijn aan de minimaal vereiste remvertraging en gedurende minimaal een halve seconde zijn gemeten;
 - c. indien de remvertraging niet volgens onderdeel a of b kan worden vastgesteld, geldt als remvertraging de waarde die met behulp van de grafiek op de registratiestrook als volgt is vastgesteld:
 - 1°. indien op het moment dat het voertuig nagenoeg stilstond geen plotselinge stijging van de remvertraging is waar te nemen, is de hoogst behaalde waarde van remvertraging bepalend;
 - 2°. indien op het moment dat het voertuig nagenoeg stilstond een plotselinge stijging van de remvertraging is waar te nemen, is de waarde van de behaalde remvertraging vlak vóór deze stijging bepalend.
- Indien op een remtestinrichting kan worden vastgesteld dat de remvertraging voldoet kan de beproeving op de weg achterwege gelaten worden. De bij de remproef behaalde remvertraging wordt berekend door de remkrachten bij elkaar op te tellen en vervolgens te delen door de in het kentekenregister vermelde massa van het ledig voertuig vermeerderd met 100 kg.

Keuringseisen**Wijze van keuren**

2. Driewielige motorrijtuigen met een ledige massa van meer dan 400 kg, in gebruik genomen na 26 november 1975 doch vóór 1 april 1990, moeten zijn voorzien van een bedrijfsrem waarvan de remvertraging op een droge of nagenoeg droge en ongeveer horizontaal liggende weg ten minste $4,0 \text{ m/s}^2$ bedraagt bij een pedaalkracht van niet meer dan 700 N onderscheidenlijk bij een kracht op de remhendel van niet meer dan 200 N.
3. Driewielige motorrijtuigen met een ledige massa van niet meer dan 400 kg, in gebruik genomen na 26 november 1975 doch vóór 1 april 1990, moeten zijn voorzien van een bedrijfsrem waarvan de remvertraging op een droge of nagenoeg droge en ongeveer horizontaal liggende weg ten minste $4,0 \text{ m/s}^2$ bedraagt, welke waarde bij voertuigen met twee reminrichtingen moet worden gehaald bij gebruik van beide remmen tezamen; bij gebruik van elke der reminrichtingen afzonderlijk moet de remvertraging ten minste $1,7 \text{ m/s}^2$ bedragen.
4. Driewielige motorrijtuigen, in gebruik genomen voor 27 november 1975, moeten zijn voorzien van een bedrijfsrem waarvan de remvertraging op een droge of nagenoeg droge en ongeveer horizontaal liggende weg ten minste $3,8 \text{ m/s}^2$ bedraagt, welke waarde bij voertuigen met twee reminrichtingen moet worden gehaald bij gebruik van beide remmen tezamen.
5. De bedrijfsrem van driewielige motorrijtuigen met een ledige massa van minder dan 400 kg, in gebruik genomen na 31 maart 1990, en van driewielige motorrijtuigen met een ledige massa van meer dan 400 kg moet op alle wielen werken.
6. Driewielige motorrijtuigen mogen op een droge of nagenoeg droge weg niet uitbreken ten gevolge van een verschil in remwerking tussen de wielen van elke as.

Terwijl de wielen zich vrij van de grond bevinden, wordt het rempedaal licht ingetrapt dan wel de remhendel licht ingedrukt, en wordt gecontroleerd of elk wiel wordt geremd.

Indien een remproef op de weg wordt uitgevoerd moet de snelheid bij aanvang van de remproef ongeveer 50 km/u bedragen. Indien gebruik wordt gemaakt van een remtestinrichting mag het verschil in remkrachten tussen de wielen op één as niet meer bedragen dan 30% van de hoogst gemeten remkracht, waarbij de wielen niet blokkeren.

Artikel 5.5.39 remvertraging parkeerrem, vastzetinrichting

Van driewielige motorrijtuigen moet één van de remmen in aangezette toestand kunnen worden vastgezet, tenzij een afzonderlijke vastzetinrichting aanwezig is.

Terwijl één of twee wielen zich vrij van de grond bevinden, wordt de vastzetinrichting onderscheidenlijk vergrendeling in werking gesteld, waarna gecontroleerd wordt of één van de assen wordt geremd.

Keuringseisen**Wijze van keuren****§ 9. Carrosserie****Artikel 5.5.41 deuren, laadbakkleppen, motorkap, kofferdeksel, windscherm, stroomlijnkappen**

- | | |
|--|--|
| 1. De deuren van driewielige motorrijtuigen moeten goed sluiten. De deuren die direct toegang geven tot de personenruimte, moeten op normale wijze vanaf de binnenzijde en vanaf de buitenzijde kunnen worden geopend. | Visuele controle, waarbij de deuren worden geopend en gesloten. |
| 2. Het slot en de scharnieren van de motorkap en het kofferdeksel van het voertuig moeten een goede sluiting waarborgen. | Visuele controle, waarbij de motorkap en het kofferdeksel wordt geopend en gesloten. |
| 3. De bevestiging van de scharnieren van de deuren, de motorkap en het kofferdeksel mag niet in ernstige mate door corrosie zijn aangetast. Hierbij is het bepaalde in Aanvullende permanente eisen, hoofdstuk 1, titel 2, afdelingen 1, 2 en 3, van toepassing. | Visuele controle. |

Artikel 5.5.42 ruiten

- | | |
|--|--|
| 1. De voorruit en de naast de bestuurders zitplaats aanwezige zijruiten, dan wel het windscherm van driewielige motorrijtuigen mogen geen beschadigingen of verkleuringen vertonen. Ten aanzien van de voorruit is het bepaalde in Aanvullende permanente eisen, artikelen 91 tot en met 95, van toepassing. | Visuele controle. |
| 2. De voorruit en de naast de bestuurderszitplaats aanwezige zijruiten van driewielige motorrijtuigen mogen niet zijn voorzien van onnodige voorwerpen die het uitzicht van de bestuurder belemmeren. | Visuele controle. Aan deze eis wordt niet getoetst tijdens de periodieke keuring ten behoeve van de afgifte van een keuringsrapport. |
| 3. De lichtdoorlatendheid van de voorruit en de naast de bestuurders zitplaats aanwezige zijruiten mag niet minder dan 55% bedragen. | Visuele controle, in geval van twijfel wordt gemeten. Aan deze eis wordt niet getoetst tijdens de periodieke keuring ten behoeve van de afgifte van een keuringsrapport. |
| 4. Indien het driewielig motorrijtuig niet is voorzien van een rechterbuitenspiegel, mag de achterrait geen beschadigingen of verkleuringen vertonen. | Visuele controle. |
| 5. Indien het driewielig motorrijtuig niet is voorzien van een rechterbuitenspiegel mag de achterrait niet zijn voorzien van onnodige voorwerpen die het uitzicht van de bestuurder belemmeren. | Visuele controle. Aan deze eis wordt niet getoetst tijdens de periodieke keuring ten behoeve van de afgifte van een keuringsrapport. |

Artikel 5.5.43 ruitenwischer- en ruitensproeierinstallatie

- | | |
|--|--|
| 1. Driewielige motorrijtuigen met een voorruit moeten zijn voorzien van een goed werkende ruitenwischerinstallatie die de bestuurder voldoende uitzicht geeft. | Visuele controle. Indien bij het in werking stellen van de installatie ten minste één stand, niet zijnde een intervalstand, werkt, blijft verdere controle achterwege. |
| 2. Het eerste lid is niet van toepassing op driewielige motorrijtuigen met een voorruit met een ledige massa van niet meer dan 400 kg die voor 27 november 1975 in gebruik zijn genomen. | |

Keuringseisen**Wijze van keuren**

- | | |
|---|--|
| 3. Driewielige motorrijtuigen met een voorruit, die na 31 december 1994, in gebruik zijn genomen, moeten zijn voorzien van een goed werkende ruitensproeierinstallatie. | Visuele controle, waarbij de installatie in werking wordt gesteld. |
|---|--|

Artikel 5.5.44 installatie ter ontgooiing en ontwaseming

- | | |
|--|--|
| 1. Driewielige motorrijtuigen met een voorruit, die na 16 juni 2003 in gebruik zijn genomen, moeten zijn voorzien van een goed werkende installatie ter ontgooiing en ontwaseming van de voorruit. | Lid 1 en 2: visuele controle, waarbij de installatie in werking wordt gesteld. |
| 2. Driewielige motorrijtuigen met een voorruit en met een gesloten carrosserie, die na 31 december 1994, doch voor 17 juni 2003 in gebruik zijn genomen, moeten zijn voorzien van een goed werkende installatie ter ontgooiing en ontwaseming van de voorruit. | |

Artikel 5.5.45 spiegels

- | | |
|---|---|
| 1. Driewielige motorrijtuigen moeten zijn voorzien van een linker buitenspiegel. Deze eis geldt niet voor voertuigen: <ol style="list-style-type: none"> a. waarvan de ledige massa niet meer bedraagt dan 400 kg; b. waarbij de bestuurder een zodanige plaats inneemt dat hij van zijn zitplaats het achter hem gelegen weggedeelte kan overzien, en c. die in gebruik zijn genomen vóór 27 november 1975. | Leden 1 tot en met 5: visuele controle. |
| 2. Driewielige motorrijtuigen met een gesloten carrosserie moeten zijn voorzien van een binnenspiegel. Deze eis geldt niet voor voertuigen die in gebruik zijn genomen voor 17 juni 2003 en voldoen aan de in het eerste lid, onderdelen a en b, vermelde voorwaarden. Deze eis geldt niet voor voertuigen die in gebruik zijn genomen vóór 17 juni 2003 en voldoen aan de voorwaarden, bedoeld in het eerste lid, onderdelen a en b. | |
| 3. Driewielige motorrijtuigen moeten zijn voorzien van een rechterbuitenspiegel indien met de verplichte binnenspiegel het achter het voertuig gelegen weggedeelte niet voldoende kan worden overzien. Indien de binnenspiegel geen zicht naar achteren mogelijk maakt, behoeft deze niet aanwezig te zijn. | |
| 4. De spiegels moeten deugdelijk zijn bevestigd. | |
| 5. Het spiegelglas van de verplichte spiegels mag geen verschijnselen van breuk vertonen en mag niet in ernstige mate zijn verweerd. | |

Keuringseisen**Wijze van keuren****Artikel 5.5.46 zitplaatsen, voetsteunen, trappers**

- | | |
|---|---|
| <ol style="list-style-type: none"> 1. De zitplaatsen van driewielige motorrijtuigen moeten deugdelijk aan het voertuig zijn bevestigd Indien sprake is van corrosie is het bepaalde in Aanvullende permanente eisen, hoofdstuk 1, titel 2, afdelingen 1, 2 en 3, van toepassing. 2. De zitplaatsen en rugleuningen van driewielige motorrijtuigen moeten deugdelijk aan het voertuig zijn bevestigd. De van fabriekswege aanwezige verstelinrichtingen van de zitplaatsen en rugleuningen moeten goed kunnen worden vergrendeld. Indien sprake is van corrosie is het bepaalde in Aanvullende permanente eisen, hoofdstuk 1, titel 2, afdelingen 1, 2 en 3, van toepassing. | <p>Visuele controle.</p> <p>Visuele controle. Indien de zitplaats in de stand waarin deze wordt aangetroffen vergrendeld is, wordt voldaan aan de eis ten aanzien van de vergrendeling.</p> |
|---|---|

Artikel 5.5.47 bescherming inzittenden

- | | |
|--|---|
| <ol style="list-style-type: none"> 1. Driewielige motorrijtuigen met een gesloten carrosserie, die na 16 juni 2003 in gebruik zijn genomen, moeten zijn voorzien van gordels voor alle naar voren en naar achteren gerichte zitplaatsen. 2. Driewielige motorrijtuigen met een gesloten carrosserie, die na 31 december 1989 doch voor 17 juni 2003 in gebruik zijn genomen, moeten zijn voorzien van gordels voor alle naar voren gerichte zitplaatsen. 3. Het eerste en tweede lid zijn niet van toepassing op klapstoelen en zitplaatsen die uitsluitend zijn bestemd voor gebruik bij stilstaand voertuig. 4. De gordels moeten deugdelijk zijn bevestigd en mogen niet zijn beschadigd. Het pluizen van de gordel wordt niet gezien als een beschadiging. Indien sprake is van corrosie ter plaatse van de bevestiging is het bepaalde in Aanvullende permanente eisen, hoofdstuk 1, titel 2, afdelingen 1, 2 en 3, van toepassing. 5. De gordels moeten zijn voorzien van een goed werkende sluiting en een goed werkende blokkering. Oprolmechanismen moeten zodanig functioneren dat de gordel aanligt na het omdoen ervan. | <p>Leden 1 tot en met 3: visuele controle.</p> <p>Visuele controle, waarbij een eventuele rolgordel volledig wordt uitgetrokken.</p> <p>Visuele controle. Hierbij wordt de gordel in de sluiting gebracht. Indien de gordel is voorzien van een oprolmechanisme wordt de gordel omgedaan. De blokkering wordt gecontroleerd door te trekken aan de gordel; indien dit geen uitsluitel biedt wordt tijdens een remproef op de weg het blokkeren van de gordel gecontroleerd.</p> |
|--|---|

Keuringseisen**Wijze van keuren****Artikel 5.5.48 uitwendige veiligheid o.a. wiel- en zijdelingse afscherming**

- | | |
|--|--|
| 1. Driewielige motorrijtuigen mogen geen scherpe delen hebben die in geval van botsing gevaar voor lichamenlijk letsel voor andere weggebruikers kunnen opleveren. | Lid 1 en 2: visuele controle. |
| 2. Onverminderd het bepaalde in het eerste lid moeten uitstekende delen van driewielige motorrijtuigen, die in geval van botsing het gevaar voor lichamenlijk letsel voor andere weggebruikers aanzienlijk kunnen vergroten, zijn afgeschermd. | |
| 3. Het bepaalde in het eerste en tweede lid is niet van toepassing op voertuigdelen die zich hoger dan 2,00 m boven het wegdek bevinden. | Visuele controle waarbij in geval van twijfel wordt de hoogte gemeten. |
| 4. De wielen onderscheidenlijk banden van driewielige motorrijtuigen mogen niet aanlopen. | Lid 4 en 5: visuele controle. |
| 5. Geen deel aan de buitenzijde van een driewielig motorrijtuig mag zodanig zijn bevestigd, beschadigd of door corrosie zijn aangetast, dat gevaar bestaat voor losraken. | |

Keuringseisen

Wijze van keuren

§ 10. Lichten, lichtsignalen en retroreflecterende voorzieningen

Artikel 5.5.51 verplichte lichten en retroreflectoren

1. Driewielige motorrijtuigen moeten zijn voorzien van: Leden 1 en 2: visuele controle.
 - a. twee grote lichten;
 - b. twee dimlichten;
 - c. twee stadslichten;
 - d. twee richtingaanwijzers aan de voorzijde en twee aan de achterzijde van het voertuig, dan wel één richtingaanwijzer aan elke zijkant indien het voertuig vóór 1 juli 1967 in gebruik is genomen; het licht van de richtingaanwijzers van driewielige motorrijtuigen die na 30 juni 1967 in gebruik zijn genomen moet knipperen;
 - e. twee achterlichten;
 - f. twee remlichten indien het voertuig na 30 juni 1967 in gebruik is genomen, dan wel één of twee remlichten indien het voertuig vóór 1 juli 1967 in gebruik is genomen;
 - g. een achterkentekenplaatverlichting;
 - h. twee rode retroreflectoren aan de achterzijde van het voertuig.
 2. De in het eerste lid, onderdelen d en f, vermelde lichten zijn niet verplicht voor driewielige motorrijtuigen met een ledige massa van niet meer dan 400 kg, in gebruik genomen voor 27 november 1975, waarbij de bestuurder een zodanige plaats inneemt dat de door hem met de arm gegeven seinen zowel goed zichtbaar zijn voor het tegemoetkomend verkeer als voor het achteropkomend verkeer.
 3. Driewielige motorrijtuigen met een breedte van niet meer dan 1,30 m mogen in afwijking van het bepaalde in het eerste lid, onderdelen a, b, c, e, f en h zijn voorzien van:
 - a. één groot licht;
 - b. één dimlicht;
 - c. één stadslicht;
 - d. één achterlicht;
 - e. één remlicht;
 - f. één rode retroreflector.
- Visuele controle. In geval van twijfel wordt gemeten.

Keuringseisen**Wijze van keuren****Artikel 5.5.51a verplichte retroreflecterende voorzieningen**

- | | |
|---|---|
| <ol style="list-style-type: none"> 1. Driewielige motorrijtuigen in gebruik bij de in artikel 29, eerste lid, van het RVV 1990 bedoelde diensten, die de daar bedoelde signalen mogen voeren, moeten zijn voorzien van retroreflecterende striping, letters, cijfers of tekens die het motorrijtuig herkenbaar maken als zijnde in gebruik bij die diensten. Deze voertuigen moeten zijn voorzien van geel zwaai-, flits- of knipperlicht. 2. Het eerste lid geldt niet voor driewielige motorrijtuigen gedurende hun inzet voor onopvallende politietaken. 3. Driewielige motorrijtuigen in gebruik bij de in artikel 30b van het RVV 1990 bedoelde diensten, die de daar genoemde signalen mogen voeren, mogen zijn voorzien van retroreflecterende striping, letters, cijfers of tekens die het motorrijtuig herkenbaar maken als zijnde in gebruik bij die diensten. | <p>Leden 1 tot en met 3: visuele controle. Aan deze eis wordt niet getoetst tijdens de periodieke keuring ten behoeve van de afgifte van een keuringsrapport.</p> |
|---|---|

Artikel 5.5.53 kleur verplichte lichten

- | | |
|--|---|
| <ol style="list-style-type: none"> 1. De grote lichten, dimlichten en stadslampen mogen niet anders dan wit of geel stralen. 2. De richtingaanwijzers mogen naar voren niet anders dan ambergeel of wit en naar achteren niet anders dan ambergeel of rood stralen. 3. De achterlichten mogen niet anders dan rood stralen. 4. De remlichten mogen niet anders dan rood of ambergeel stralen. 5. De achterkentekenplaatverlichting mag niet anders dan wit stralen en mag niet naar achteren stralen. | <p>Leden 1 tot en met 5: visuele controle, waarbij de desbetreffende lichten worden ingeschakeld.</p> |
|--|---|

Artikel 5.5.55 werking en toestand verplichte lichten en retroreflectoren

- | | |
|--|--|
| <ol style="list-style-type: none"> 1. De in artikel 5.5.51 bedoelde lichten moeten goed werken. Indien een licht wordt gevormd door meerdere lichtbronnen mag door de defecte lichtbronnen het oorspronkelijke lichtoppervlak met niet meer dan 25% afnemen. 2. De lichtarmaturen en de onderdelen daarvan moeten deugdelijk aan het voertuig zijn bevestigd. Indien sprake is van corrosie is het bepaalde in Aanvullende permanente eisen, hoofdstuk 1, titel 2, afdelingen 1, 2 en 3, van toepassing. 3. De glazen van de lichtarmaturen mogen niet zodanig zijn beschadigd, gerepareerd of bewerkt dat de lichtopbrengst en het lichtbeeld dan wel de functie nadelig worden beïnvloed. Hierbij is het bepaalde in Aanvullende permanente eisen, artikel 128, van toepassing. | <p>Visuele controle, waarbij de desbetreffende lichten worden ingeschakeld. De schakelaar moet automatisch in de ingeschakelde stand blijven staan.</p> <p>Lid 2 en 3: visuele controle.</p> |
|--|--|

5.5 Driewielige motorrijtuigen Lichten, lichtsignalen en retroreflecterende voorzieningen

Keuringseisen	Wijze van keuren
4. Lichten met dezelfde functie moeten nagenoeg van gelijke grootte, gelijke kleur en gelijke sterkte zijn. Lichten en retroreflecterende voorzieningen met dezelfde functie moeten nagenoeg symmetrisch links en rechts van het midden van het voertuig zijn bevestigd.	Visuele controle, waarbij de desbetreffende lichten worden ingeschakeld.
5. De in artikel 5.5.51 vermelde lichten en retroreflectoren voor zover het lichtdoorlatend gedeelte betreft, mogen ten hoogste 25% zijn afgeschermd.	Visuele controle. Tijdens de periodieke keuring ten behoeve van de afgifte van een keuringsrapport wordt een zonder gereedschap afneembare lastdrager buiten beschouwing gelaten.
6. De in artikel 5.5.51 bedoelde retroreflectoren mogen geen gebreken vertonen, die de retroreflectie beïnvloeden.	Visuele controle.
7. Indien een driewielig motorrijtuig is uitgerust met een inrichting waarmee de dimlichtafstelling vanaf de bestuurderszitplaats aan de beladingstoestand kan worden aangepast moet deze inrichting goed werken.	Visuele controle, waarbij de inrichting met de hand wordt bediend.

Artikel 5.5.56 afstelling dimlicht

1. Het dimlicht van driewielige motorrijtuigen moet goed zijn afgesteld. Hierbij is het bepaalde in Aanvullende permanente eisen, artikelen 113 en 114, van toepassing.
2. Driewielige motorrijtuigen die zijn voorzien van een kenteken bevattende de lettergroep CD of CDJ of de lettergroep BN of GN en twee groepen van twee cijfers dan wel een vermelding inzake afwijkende koplampen onder bijzonderheden in het kentekenregister, mogen zijn voorzien van dimlichten met een afwijkend lichtbeeld. Hierbij is het bepaalde in Aanvullende permanente eisen, artikelen 113 en 114, van toepassing.

Artikel 5.5.57 toegestane lichten en retroreflectoren

- | | |
|---|---|
| 1. Driewielige motorrijtuigen mogen zijn voorzien van: | Onderdelen a tot en met m, alsmede p en q: visuele controle. |
| a. een of twee mistvoorlichten; | Onderdeel n en o: visuele controle, in geval van twijfel wordt gemeten. |
| b. één of twee mistachterlichten; | |
| c. twee extra stadslichten; | |
| d. twee extra achterlichten; | |
| e. parkeerlichten; | |
| f. één of twee achteruitrijlichten; | |
| g. extra zijrichtingaanwijzers aan beide zijkanten van het voertuig; | |
| h. twee extra richtingaanwijzers aan de voor- en achterzijde van het voertuig; | |
| i. waarschuwingknipperlichten aan het meest naar achteren gelegen gedeelte van de zich aan de zij- of achterkant van het voertuig bevindende laad- en losklep in horizontale stand; | |

Keuringseisen**Wijze van keuren**

- j. ambergele retroreflectoren aan de voorste zijkanten van het voertuig, ambergele of rode retroreflectoren aan de achterste zijkanten van het voertuig;
 - k. witte retroreflectoren aan de voorzijde van het voertuig;
 - l. werklichten;
 - m. verlichte transparanten;
 - n. één of twee dagrijlichten indien het voertuig niet breder is dan 1,30 m, dan wel twee dagrijlichten indien het voertuig breder is dan 1,30 m;
 - o. een derde remlicht, aangebracht zodanig dat:
 - 1°. het zich bevindt op een afstand van ten hoogste 0,15 m vanaf het midden-langsvlak, en
 - 2°. de onderzijde van het lichtdoorlatende gedeelte hoger ligt dan de bovenzijde van de remlichten, bedoeld in artikel 5.5.51, eerste lid, onder g;
 - p. waarschuwingsknipperlichten;
 - q. zijmarkeringslichten.
2. Lichten die ingevolge artikel 5.5.51 verplicht zijn gesteld voor voertuigen die na een in dat artikel genoemd tijdstip in gebruik zijn genomen, mogen zijn aangebracht op voertuigen die voor of op dat tijdstip in gebruik zijn genomen mits wordt voldaan aan de in artikel 5.5.53 met betrekking tot die lichten gestelde eisen.
3. Driewielige motorrijtuigen mogen zijn voorzien van extra rode retroreflectoren aan de achterzijde van het voertuig.
4. Verlichte transparanten zijn:
- a. afzonderlijk geschakeld;
 - b. niet breder dan het voertuig waarop de verlichting is gemonteerd, en
 - c. niet langer dan het voertuig waarop de verlichting is gemonteerd.
5. In afwijking van het eerste lid, onderdeel o, mogen twee extra remlichten worden aangebracht, indien het derde remlicht niet binnen 0,15 m vanaf het middenlangsvlak kan worden bevestigd.

Leden 2 tot en met 4: visuele controle.

Visuele controle. In geval van twijfel wordt gemeten.

Artikel 5.5.57a zwaai-, flits- of knipperlichten

- 1. Driewielige motorrijtuigen in gebruik de in de artikelen 29, eerste lid, en 30b van het RVV 1990 bedoelde diensten, die de daar genoemde signalen mogen voeren, mogen zijn voorzien van blauwe en groene zwaai-, flits- of knipperlichten.
- 2. Driewielige motorrijtuigen in gebruik voor werkzaamheden die zijn vastgesteld krachtens artikel 30, eerste lid, van het RVV 1990, mogen zijn voorzien van gele zwaai-, flits- of knipperlichten.

Leden 1 en 2: visuele controle. Aan deze eis wordt niet getoetst tijdens de periodieke keuring ten behoeve van de afgifte van een keuringsrapport.

Keuringseisen**Wijze van keuren****Artikel 5.5.59 kleur toegestane lichten**

1. De mistvoorlichten en de achteruitrijlichten mogen niet anders dan wit of geel stralen.
2. De mistachterlichten en het derde remlicht van het voertuig mogen niet anders dan rood stralen.
3. De parkeerlichten mogen naar voren niet anders dan wit en naar achteren niet anders dan rood stralen.
4. De extra richtingaanwijzers, extra zijrichting-aanwijzers en waarschuwingsknipperlichten, mogen naar voren niet anders dan ambergeel of wit, en naar achteren niet anders dan ambergeel of rood stralen.
5. De dagrijlichten mogen niet anders dan wit stralen.
6. De zijmarkeringslichten mogen niet anders dan ambergeel stralen, met uitzondering van het achterste zijmarkeringslicht, dat ambergeel dan wel rood mag stralen.

Leden 1 tot en met 6: visuele controle, waarbij de desbetreffende lichten worden ingeschakeld.

Artikel 5.5.59a werking en toestand toegestane lichten en retroreflectoren

1. De in artikel 5.5.57 bedoelde lichtarmaturen en de onderdelen daarvan moeten deugdelijk aan het voertuig zijn bevestigd. Indien er sprake is van corrosie is het bepaalde in Aanvullende permanente eisen, hoofdstuk 1, titel 2, afdelingen 1, 2 en 3, van toepassing.
2. De glazen van de lichtarmaturen mogen niet zodanig zijn beschadigd, gerepareerd of bewerkt dat de lichtopbrengst en het lichtbeeld dan wel de functie nadelig worden beïnvloed. Hierbij is het bepaalde in Aanvullende permanente eisen, artikel 128, van toepassing.
3. Lichten met dezelfde functie moeten nagenoeg van gelijke grootte, gelijke kleur en gelijke sterkte zijn. Lichten en retroreflecterende voorzieningen met dezelfde functie moeten nagenoeg symmetrisch links en rechts van het midden van het voertuig zijn bevestigd.

Lid 1 en 2: visuele controle.

Lid 3: visuele controle, waarbij de desbetreffende lichten worden ingeschakeld.

Artikel 5.5.61 plaatsing lichten en retroreflectoren

1. Bij driewielige motorrijtuigen in gebruik genomen na 31 december 1967 en breder dan 1,30 m moeten de lichten, lichtsignalen en retroreflecterende voorzieningen, bedoeld in de artikelen 5.5.51, eerste en tweede lid, en 5.5.57 zijn aangebracht op een afstand van niet meer dan 0,50 m vanaf het punt van de grootste breedte van het voertuig. Voor richtingaanwijzers geldt de eerste volzin slechts voor zover het voertuig in gebruik is genomen na 31 december 1997.
2. Het bepaalde in het eerste lid geldt niet voor de grote lichten, achterlichten, achteruitrijlichten, remlichten, de achterkentekenplaatverlichting, mistachterlichten, en werklichten.

Visuele controle. In geval van twijfel wordt gemeten.

Keuringseisen**Wijze van keuren****Artikel 5.5.62 controlelampje lichten**

Het ingeschakeld zijn van het mistachterlicht of de mistachterlichten moet door middel van een controlelampje aan de bestuurder kenbaar worden gemaakt.

Visuele controle, waarbij de desbetreffende lichten worden ingeschakeld.

Artikel 5.5.64 verbod van verblindende lichten

1. Driewielige motorrijtuigen mogen, met uitzondering van grote lichten, niet zijn voorzien van verblindende lichten.
2. Driewielige motorrijtuigen mogen, met uitzondering van de richtingaanwijzers en de waarschuwingsknipperlichten, niet zijn voorzien van knipperende lichten.
3. Het tweede lid is niet van toepassing op driewielige motorrijtuigen in gebruik bij de in artikel 29, eerste lid, en artikel 30b van het RVV 1990 bedoelde diensten.

Visuele controle. Aan deze eis wordt niet getoetst tijdens de periodieke keuring ten behoeve van de afgifte van een keuringsrapport.

Visuele controle.

Artikel 5.5.65 verbod andere dan verplichte of toegestane lichten

1. Driewielige motorrijtuigen mogen niet zijn voorzien van:
 - a. meer lichten en retroreflecterende voorzieningen dan in de artikelen 5.5.51, 5.5.51a, 5.5.57 en 5.5.57a is voorgeschreven of toegestaan, en
 - b. in het voertuig aanwezige lichten of objecten die licht uitstralen naar de buitenzijde van het voertuig.
2. Driewielige motorrijtuigen niet in gebruik bij de in de artikel 29 en 30b, eerste lid, van het RVV 1990 bedoelde diensten, mogen niet zijn voorzien van lichtarmaturen voor blauwe zwaai-, flits- of knipperlichten of voorwerpen die de indruk wekken dat het voertuig is voorzien van een dergelijke lichtarmatuur.

Visuele controle. Indien lichtarmaturen aanwezig zijn die niet zijn voorgeschreven dan wel toegestaan, mogen de lichten hiervan niet werken.

Visuele controle. Aan deze eis wordt niet getoetst tijdens de periodieke keuring ten behoeve van de afgifte van een keuringsrapport.

Keuringseisen**Wijze van keuren****§ 11. Verbinding tussen driewielig motorrijtuig en aanhangwagen****Artikel 5.5.66 koppelinrichting**

1. Indien het driewielig motorrijtuig is voorzien van een inrichting tot het koppelen van een aanhangwagen, moet deze inrichting deugdelijk zijn bevestigd en mag deze niet zijn gescheurd, gebroken, vervormd of in ernstige mate door corrosie zijn aangetast. Indien sprake is van corrosie ter plaatse van de bevestiging geschiedt de controle op de wijze zoals bepaald in Aanvullende permanente eisen, hoofdstuk 1, titel 2, afdelingen 1, 2 en 3, van toepassing. Visuele controle.
2. Bij een inrichting als bedoeld in het eerste lid, die is voorzien van een koppelingskogel moet de diameter van de kogel ten minste 49 mm bedragen. Het bolvormige gedeelte wordt gemeten met een geschikt meetmiddel.

Keuringseisen

Wijze van keuren

§ 12. Diversen

Artikel 5.5.71 geluidssignaalinrichtingen

1. Driewielige motorrijtuigen moeten zijn voorzien van ten minste een geluidssignaalinrichting die bestaat uit een goed werkende hoorn met vaste toonhoogte. Een samenstel van zodanige, tegelijk werkende hoorns wordt als één hoorn beschouwd. Visuele en auditieve controle, waarbij de hoorn in werking wordt gesteld.
2. Driewielige motorrijtuigen mogen zijn voorzien van een geluidssignaalinrichting die andere weggebruikers erop attent maakt dat de achteruitversnelling van het voertuig is ingeschakeld, alsmede van een geluidssignaalinrichting die ertoe strekt ongeoorloofd gebruik of diefstal van het voertuig te voorkomen. Lid 2 tot en met 5: visuele en auditieve controle. Aan deze eis wordt niet getoetst tijdens de periodieke keuring ten behoeve van de afgifte van een keuringsrapport.
3. Hybride elektrische of elektrische driewielige motorrijtuigen mogen zijn voorzien van een akoestisch voertuigwaarschuwingssysteem dat werkt tot het voertuig een snelheid van 25 km/u heeft bereikt.
4. Driewielige motorrijtuigen in gebruik bij de in artikel 29, eerste lid, RVV 1990 bedoelde diensten, die de daar genoemde signalen mogen voeren, moeten zijn voorzien van een tweetonige hoorn.
5. Met uitzondering van driewielige motorrijtuigen in gebruik bij de in artikel 30 b van het RVV 1990 bedoelde diensten, die de daar genoemde signalen mogen voeren, mogen driewielige motorrijtuigen niet zijn voorzien van andere geluidssignaalinrichtingen dan bedoeld in het eerste tot en met het vierde lid.

Keuringseisen**Wijze van keuren****5.12 Aanhangwagens****Artikel 5.12.0 algemeen**

Een aanhangwagen met een toegestane maximummassa van meer dan 750 kg achter personenauto's, bedrijfsauto's, bussen en driewielige motorrijtuigen moet voldoen aan de in deze afdeling opgenomen eisen en wordt beoordeeld volgens de bijbehorende wijze van keuren, waarbij in voorkomend geval Aanvullende permanente eisen van toepassing zijn.

§ 0. Algemeen**Artikel 5.12.1 overeenstemmen van het voertuig met de voertuiggegevens alsmede eisen m.b.t. identificatie**

- | | |
|--|--|
| <ol style="list-style-type: none"> 1. De aanhangwagen moet in overeenstemming zijn met de op de voor het voertuig afgegeven kentekencard, dan wel het kentekenbewijs en in het kentekenregister omtrent het voertuig vermelde gegevens. 2. De aanhangwagen moet zijn voorzien van de juiste kentekenplaat. 3. De kentekenplaat moet zijn voorzien van het in artikel 5 van het Kentekenreglement voorgeschreven goedkeuringsmerk en moet deugdelijk aan de achterzijde van het voertuig zijn bevestigd. 4. Het kenteken moet goed leesbaar zijn en de kentekenplaat mag niet zijn afgeschermd. 5. Het voertuigidentificatienummer moet in het chassis, frame of soortgelijke structuur zijn ingeslagen en moet goed leesbaar zijn. 6. Aanhangwagens die in gebruik zijn genomen na 31 december 1997, moeten zijn voorzien van één of meerdere constructieplaten die goed leesbaar zijn en waarvan de gegevens in overeenstemming zijn met het kentekenregister, met dien verstande dat de maximummassa's die op de constructieplaten zijn vermeld ten minste gelijk zijn aan de massa's die zijn aangegeven in het kentekenregister. | <p>Lid 1 en 2: visuele controle, tijdens de periodieke keuring ten behoeve van de afgifte van een keuringsrapport is het bepaalde in Aanvullende permanente eisen, artikelen 2 en 3, van toepassing.</p> <p>Visuele controle. De eis aan het goedkeuringsmerk wordt niet getoetst tijdens de periodieke keuring ten behoeve van de afgifte van een keuringsrapport.</p> <p>Visuele controle, waarbij de letters en cijfers volledig zichtbaar moeten zijn indien de waarnemer op een afstand van 20,00 m achter het midden van de aanhangwagen staat.</p> <p>Visuele controle.</p> <p>Visuele controle. Aan deze eis wordt niet getoetst tijdens de periodieke keuring ten behoeve van de afgifte van een keuringsrapport.</p> |
|--|--|

Keuringseisen**Wijze van keuren****§ 1. Algemene bouwwijze van het voertuig****Artikel 5.12.3 chassisraam, mee- of zelfdragende carrosserie**

De langs- en dwarsliggers en chassisversterkingsdelen van het chassisraam, dan wel de daarvoor in de plaats tredende delen van de mee- of zelfdragende carrosserie van aanhangwagens mogen:

- a. geen breuken of scheuren vertonen, en
- b. niet zodanig zijn bevestigd, vervormd of door corrosie aangetast, dat de stijfheid en de sterkte van het chassisraam of van de mee- of zelfdragende carrosserie in gevaar worden gebracht. Indien sprake is van corrosie is het bepaald in Aanvullende permanente eisen, hoofdstuk 1, titel 2, afdelingen 1, 2 en 3, van toepassing.

Visuele controle, terwijl de aanhangwagen zich boven een inspectieput of op een hefinrichting bevindt.

Artikel 5.12.4 bovenbouw

1. De bovenbouw van aanhangwagens moet deugdelijk op het onderstel zijn bevestigd.
2. De ondersteuning van de laadvloer onderscheidenlijk laadruimte moet deugdelijk zijn. Indien sprake is van corrosie is het bepaald in Aanvullende permanente eisen, hoofdstuk 1, titel 2, afdelingen 1, 2 en 3, van toepassing.

Lid 1 en 2: visuele controle, terwijl de aanhangwagen zich boven een inspectieput of op een hefinrichting bevindt.

Artikel 5.12.5 accu en bedrading aanhangwagens

1. De accu van aanhangwagens, indien aanwezig, moet deugdelijk zijn bevestigd.
2. De elektrische bedrading van aanhangwagens moet deugdelijk zijn bevestigd en goed zijn geïsoleerd.

Visuele controle.

Visuele controle, terwijl de aanhangwagen zich boven een inspectieput of op een hefinrichting bevindt.

Keuringseisen

Wijze van keuren

§ 2. Afmetingen en massa's

Artikel 5.12.6 afmetingen

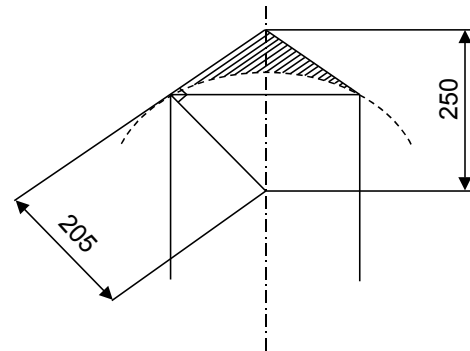
1. Aanhangwagens, niet zijnde opleggers, mogen niet langer zijn dan 12,00 m.
2. In afwijking van het eerste lid mogen: kermis- of circusvoertuigen niet langer zijn dan 14,00 m.
3. Van opleggers die na 31 december 1997 in gebruik worden genomen, mag de horizontaal gemeten afstand tussen het hart van de koppelingspen en enig deel aan de voorzijde van de oplegger niet meer bedragen dan 2,04 m en mag de horizontaal gemeten afstand tussen het hart van de koppelingspen en de achterzijde van de oplegger niet meer bedragen dan 12,00 m.
4. Van opleggers die voor 1 januari 1998 in gebruik zijn genomen, mag de horizontaal gemeten afstand tussen het hart van de koppelingspen en enig deel aan de voorzijde van de oplegger niet meer bedragen dan 2,05 m, met uitzondering van een puntvormige uitbouw waarvan het verticaal geprojecteerde oppervlak wordt begrensd door rechte lijnen die raken aan de uiterste voorhoeken van de oplegger en een punt op het mediaanvlak van de oplegger dat op maximaal 2,50 m voor het hart van de koppelingspen ligt.
5. In afwijking van het derde lid mag van kermis- of circusvoertuigen de horizontaal gemeten afstand tussen het hart van de koppelingspen en de achterzijde van de oplegger niet meer bedragen dan 17,50 m.
6. Aanhangwagens mogen niet breder zijn dan 2,55 m, met dien verstande dat aanhangwagens met een toegestane maximummassa van meer dan 10.000 kg, die in gebruik zijn genomen voor 1 februari 1999, niet breder mogen zijn dan 2,60 m.
7. In afwijking van het bepaalde in het zesde lid mogen geconditioneerde voertuigen niet breder zijn dan 2,60 m.
8. Aanhangwagens mogen niet hoger zijn dan 4,00 m.
9. In de afmetingen, bedoeld in het eerste lid, het derde lid, het zesde lid, het zevende lid en het achtste lid, zijn afneembare bovenbouwen en gestandaardiseerde laadstructuren, zoals containers, begrepen.

Lid 1 en 2: visuele controle. In geval van twijfel wordt gemeten. Deze maat mag niet meer dan 1% afwijken. Artikel 5.1a.1 is van toepassing.

Leden 3 tot en met 8: visuele controle. In geval van twijfel wordt gemeten.

1. *De afstand tussen het hart van de koppelingspen en enig deel aan de voorzijde van de oplegger wordt in geval van twijfel gemeten.*
2. *Controle op de afstand tussen het hart van de koppelingspen en de achterzijde van de oplegger wordt gemeten. Artikel 5.1a.1 van de Regeling Voertuigen is van toepassing.*

In het gearceerde deel is een uitbouw toegestaan.



Keuringseisen**Wijze van keuren****Artikel 5.12.7 massa's**

1. De last onder de assen van aanhangwagens mag niet meer bedragen dan de voor het betrokken voertuig in het kentekenregister of op de kentekencard dan wel het kentekenbewijs vermelde toegestane maximum aslasten. Bij middenasaanhangwagens, aanhangwagens met een stijve dissel en opleggers mag de last onder de koppeling niet meer bedragen dan in het kentekenregister is vermeld.
 2. De totale massa van aanhangwagens mag niet meer bedragen dan de voor het betrokken voertuig in het kentekenregister of op de kentekencard dan wel het kentekenbewijs vermelde toegestane maximummassa.
 3. De som van de aslasten van autonome aanhangwagens mag niet meer bedragen dan de voor het betrokken voertuig in het kentekenregister of op de kentekencard dan wel het kentekenbewijs vermelde toegestane maximummassa.
- Leden 1 tot en met 3: bij twijfel wordt het voertuig gewogen. Aan deze eis wordt niet getoetst tijdens de periodieke keuring ten behoeve van de afgifte van een keuringsrapport.

Keuringseisen**Wijze van keuren****§ 3. Brandstofsysteinen****Artikel 5.12.9 brandstofsysteinen**

- | | |
|---|---|
| 1. Alle onderdelen van brandstofsysteinen aan aanhangwagens moeten veilig zijn en deugdelijk zijn bevestigd. Indien sprake is van corrosie is het bepaalde in Aanvullende permanente eisen, hoofdstuk 1, titel 2, afdelingen 1, 2 en 3, van toepassing. | Visuele controle van alle aanwezige brandstofsysteinen, waarbij de aanhangwagen zich boven een inspectieput of op een hefinrichting bevindt. |
| 2. Brandstofsysteinen mogen geen lekkage vertonen. | Visuele controle, terwijl de aanhangwagen zich boven een inspectieput of op een hefinrichting bevindt. Een installatie voor een al dan niet tot vloeistof verdicht gas wordt gecontroleerd met behulp van een middel dat lekkage zichtbaar maakt. |
| 3. De vulopening van een brandstofreservoir moet zijn afgesloten met een passende tankdop. | Visuele controle. |

Keuringseisen**Wijze van keuren****§ 5. Assen****Artikel 5.12.18 assen**

- | | |
|--|---|
| <ol style="list-style-type: none"> 1. De assen van aanhangwagens moeten deugdelijk aan het voertuig zijn bevestigd en mogen geen breuken of scheuren vertonen. Indien sprake is van corrosie is het bepaalde in Aanvullende permanente eisen, hoofdstuk 1, titel 2, afdelingen 1, 2 en 3, van toepassing. 2. De assen mogen niet zodanig zijn vervormd dat de sterkte ervan in gevaar wordt gebracht. 3. De assen mogen niet zodanig zijn bevestigd, beschadigd of vervormd dat het weggedrag nadelig wordt beïnvloed. 4. De assen mogen niet zodanig door corrosie zijn aangetast, dat de sterkte ervan in gevaar wordt gebracht. Hieraan wordt voor wat betreft wielgeleidingselementen voldaan, indien deze niet zijn doorgeroest, indien een wielgeleidingselement is doorgeroest mag deze niet zijn gerepareerd. Indien er sprake is van corrosie ter plaatse van de bevestiging is het bepaalde in Aanvullende permanente eisen, hoofdstuk 1, titel 2, afdelingen 1, 2 en 3, van toepassing. | <p>Leden 1 tot en met 4: visuele controle, terwijl de aanhangwagen zich boven een inspectieput of op een hefinrichting bevindt.</p> |
|--|---|

Artikel 5.12.19 fuseepennen, -lageringen, -bussen en -kogels

- | | |
|--|--|
| <ol style="list-style-type: none"> 1. De fuseepennen, -lageringen, -bussen en -kogels van aanhangwagens moeten deugdelijk zijn bevestigd. 2. Stofhoezen van de fuseekogels moeten deugdelijk zijn bevestigd en mogen niet zodanig zijn beschadigd dat de hoezen niet meer afdichten. 3. De fuseepennen, -lageringen, -bussen en -kogels alsmede de overige draaipunten van de volledig onafhankelijke wielophanging mogen niet te veel speling vertonen. Hierbij is het bepaalde in Aanvullende permanente eisen, artikelen 46, 47 en 48, van toepassing. 4. Indien een gedeelte van de binnenkant van het fuseekogelhuis en van de fuseekogel zichtbaar is doordat de hoes is beschadigd of ontbreekt, mag dit gedeelte geen corrosie vertonen. | <p>Lid 1 en 2: visuele controle, terwijl de aanhangwagen zich boven een inspectieput of op een hefinrichting bevindt.</p> <p>Visuele controle, terwijl de aanhangwagen zich boven een inspectieput of op een hefinrichting bevindt. De speling wordt op de juiste wijze zichtbaar gemaakt.
In geval van twijfel wordt de speling gemeten met een geschikt meetmiddel.
Indien de hoes is beschadigd of ontbreekt, vindt visuele controle plaats, terwijl de aanhangwagen zich boven een inspectieput of op een hefinrichting bevindt.</p> |
|--|--|

Keuringseisen**Wijze van keuren****Artikel 5.12.20 wiellagers**

1. De wiellagers van aanhangwagens mogen niet teveel speling vertonen. Hierbij is het bepaalde in Aanvullende permanente eisen, artikel 49, van toepassing.
2. Verschijnselen van slijtage of beschadiging mogen niet hoorbaar of voelbaar zijn.

Visuele controle, terwijl de aanhangwagen zich boven een inspectieput of op een hefinrichting bevindt. De speling wordt op de juiste wijze zichtbaar gemaakt. In geval van twijfel wordt de speling gemeten met een geschikt meetmiddel. Visuele en auditieve controle, waarbij het wiel wordt rondgedraaid, al dan niet met behulp van apparatuur.

Artikel 5.12.21 wielbasis

De wielbasis van aanhangwagens mag niet meer dan 2,0% afwijken van de waarde die voor het voertuig is vermeld in het kentekenregister.

Aan deze eis is in artikel 5.12.1 reeds getoetst.

Artikel 5.12.24 wielen en velgen

1. De wielen onderscheidenlijk velgen van aanhangwagens mogen geen breuken, scheuren, ondeugdelijk laswerk, ernstige corrosie of ernstige vervorming vertonen.
2. De wielen onderscheidenlijk velgen moeten met alle daarvoor bestemde bevestigingsmiddelen deugdelijk zijn bevestigd.

Lid 1 en 2: visuele controle, terwijl de aanhangwagen zich boven een inspectieput of op een hefinrichting bevindt en het wiel vrij kan ronddraaien.

Artikel 5.12.26 stabilisatoren

Stabilisatoren moeten deugdelijk zijn bevestigd en mogen geen breuken of scheuren vertonen.

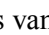
Visuele controle, terwijl de aanhangwagen zich boven een inspectieput of op een hefinrichting bevindt.

Keuringseisen

Wijze van keuren

§ 6. Ophanging

Artikel 5.12.27 banden

1. Aanhangwagens moeten zijn voorzien van banden waarvan het loopvlak niet bestaat uit metaal of een materiaal dat voor wat betreft hardheid en vervormbaarheid dezelfde eigenschappen heeft.
2. De banden van aanhangwagens mogen geen beschadigingen vertonen waarbij het karkas zichtbaar is.
3. De banden mogen geen uitstulpingen vertonen.
4. De profilering van de hoofdgroeven van de banden van aanhangwagens moet over de gehele omtrek van het loopvlak ten minste 1,6 mm bedragen, met uitzondering van slijtage-indicatoren.
5. De banden van aanhangwagens mogen niet zijn nageprofileerd. Van naprofileren is sprake indien slijtage-indicatoren zijn weggesneden, indien de profielvorm van de groef afwijkt van de originele profielvorm, of indien in de bodem van de groef het karkas van de band zichtbaar is. In afwijking van het hiervoor bepaalde is naprofileren toegestaan indien de mogelijkheid daartoe op de band is vermeld door de aanduiding "REGROOVABLE" of door het teken "  ", met dien verstande dat het karkas van de band niet zichtbaar mag zijn.
6. De op de band aangegeven draairichting moet overeenkomen met de draairichting van het wiel in voorwaartse rijrichting van de aanhangwagen. Een band moet zodanig gemonteerd zijn dat dit overeenkomt met de door de bandenfabrikant aangebrachte markering op de band die de draairichting of de binnenkant of buitenkant aangeeft.
7. De op de band van een aanhangwagen in gebruik genomen na 31 december 1997, vermelde loadindex mag niet kleiner zijn dan de loadindex, behorende bij de maximumlast per band van de in het kentekenregister vermelde aslast. Hierbij is het bepaalde in Aanvullende permanente eisen, artikel 50, van toepassing.
8. Het loopvlak van de banden mag geen metalen elementen bevatten die tijdens het rijden daarbuiten kunnen uitsteken.
9. De banden op één as moeten dezelfde maataanduiding hebben.

Visuele controle. Aan deze eis wordt niet getoetst tijdens de periodieke keuring ten behoeve van de afgifte van een keuringsrapport.

Lid 2 en 3: visuele controle, terwijl de aanhangwagen zich boven een inspectieput of op een hefinrichting bevindt, waarbij het wiel wordt rondgedraaid.

Visuele controle, terwijl de aanhangwagen zich boven een inspectieput of op een hefinrichting bevindt, waarbij het wiel wordt rondgedraaid. In geval van twijfel wordt de profieldiepte gemeten met de profieldieptemeter. De minimale profieldiepte wordt gemeten in de brede groeven waarin door de fabrikant de maximale diepte is bepaald, alsmede in de groeven waarin een slijtage-indicator aanwezig is.

De wijze van keuren bij het tweede en derde lid is van toepassing.

Lid 6 en 7: visuele controle.

Visuele controle. Aan deze eis wordt niet getoetst tijdens de periodieke keuring ten behoeve van de afgifte van een keuringsrapport.

Visuele controle, terwijl de aanhangwagen zich boven een inspectieput of op een hefinrichting bevindt.

Keuringseisen**Wijze van keuren****Artikel 5.12.28 veersysteem**

1. Aanhangwagens moeten zijn voorzien van een goed werkend veersysteem. Banden worden niet als deel van het veersysteem beschouwd.
2. De onderdelen van het veersysteem mogen geen breuken of scheuren vertonen, mogen niet ernstig door corrosie zijn aangetast en moeten deugdelijk zijn bevestigd. Hieraan wordt voor wat betreft de veerschotels voldaan wanneer deze niet zijn doorgeroest. Indien een veerschotel is doorgeroest mag deze niet zijn gerepareerd. Bij luchtveerbalgen mogen de koordlagen zichtbaar zijn, maar niet beschadigd. Indien er sprake is van corrosie ter plaatse van de bevestiging is het bepaalde in Aanvullende permanente eisen, hoofdstuk 1, titel 2, afdelingen 1, 2 en 3, van toepassing.
3. Aanhangwagens die zijn voorzien van gasvering, en aanhangwagens met een toegestane maximummassa van ten hoogste 3.500 kg, die zijn voorzien van schroefveren, moeten zijn voorzien van deugdelijk bevestigde en goedwerkende schokdempers.
4. Schokdempers van aanhangwagens moeten deugdelijk zijn bevestigd en moeten goed werken.

Lid 1 en 2: visuele controle, terwijl de aanhangwagen zich boven een inspectieput of op een hefinrichting bevindt.

Visuele controle, terwijl de aanhangwagen zich boven een inspectieput of op een hefinrichting bevindt. Een aanhangwagen met een toegestane maximummassa van niet meer dan 3.500 kg wordt zo mogelijk enkele malen ingeveerd. De wijze van keuren bij het eerste en tweede lid is van toepassing.

Keuringseisen**Wijze van keuren****§ 7. Stuurinrichting****Artikel 5.12.29 onderdelen stuurinrichting**

1. De gestuurde wielen van aanhangwagens moeten goed kunnen reageren op het commando van de stuurinrichting van het trekkend voertuig.
2. De voor de overbrenging van de stuurbeweging bestemde onderdelen van de gestuurde assen van aanhangwagens moeten deugdelijk zijn bevestigd met alle daarvoor bestemde bevestigings- en borgmiddelen, mogen geen breuken of scheuren vertonen, mogen niet zijn vervormd en mogen niet ernstig door corrosie zijn aangetast. Indien sprake is van corrosie is het bepaald in Aanvullende permanente eisen, hoofdstuk 1, titel 2, afdelingen 1, 2 en 3, van toepassing.
3. Stofhoezen van de stuurkogels moeten deugdelijk zijn bevestigd en mogen niet zodanig zijn beschadigd dat de hoezen niet meer afdichten.
4. De onderdelen van het hydraulische besturingssysteem mogen geen lekkage vertonen.
5. De slangen van het hydraulische besturingssysteem mogen:
 - a. geen beschadigingen vertonen waarbij het wapeningsmateriaal zichtbaar is, en
 - b. geen bewegende delen raken.
6. De verbindingen in het stangenstelsel mogen niet te veel speling vertonen. Hierbij is het bepaald in Aanvullende permanente eisen, artikel 52, van toepassing.
7. Indien een gedeelte van de binnenkant van het stuurkogelhuis en van de stuurkogel zichtbaar is doordat de hoes is beschadigd of ontbreekt, mag dit gedeelte geen corrosie vertonen.

Leden 1 tot en met 5: visuele controle, terwijl de aanhangwagen zich boven een inspectieput of op een hefinrichting bevindt.

Visuele controle, terwijl de aanhangwagen zich boven een inspectieput of op een hefinrichting bevindt. Voor het zichtbaar maken van:

- a. radiale speling wordt de stuurkogel of stuurverbinding op doelmatige wijze belast;
- b. axiale speling wordt op de stuurkogel of stuurverbinding trek- en drukkrachten uitgeoefend.

In geval van twijfel wordt de speling gemeten met een geschikt meetmiddel.

Indien de hoes is beschadigd of ontbreekt, vindt visuele controle plaats, terwijl de aanhangwagen zich boven een inspectieput of op een hefinrichting bevindt.

Keuringseisen**Wijze van keuren****Artikel 5.12.30 draaikrans**

- | | |
|--|---|
| <p>1. De draaikransen van aanhangwagens moeten deugdelijk zijn bevestigd met alle daarvoor bestemde bevestigings- en borgmiddelen.</p> <p>2. De axiale speling van de draaikransen mag:</p> <ul style="list-style-type: none">a. niet meer bedragen dan 3,5 mm, enb. niet zodanig zijn dat de draaikranshelften op elkaar inslijten. <p>3. De profielen die deel uitmaken van de ondersteuning van de draaikransen, mogen niet ernstig door corrosie zijn aangetast. Indien sprake is van corrosie is het bepaalde in Aanvullende permanente eisen, hoofdstuk 1, titel 2, afdelingen 1, 2 en 3, van toepassing.</p> | <p>Visuele controle, terwijl de aanhangwagen zich boven een inspectieput of op een hefinrichting bevindt.</p> <p>Visuele controle, terwijl de aanhangwagen zich boven een inspectieput of op een hefinrichting bevindt. Het zichtbaar maken van de speling geschiedt op de volgende wijze:</p> <ul style="list-style-type: none">a. door middel van een hefboom of koevoet,b. dan wel door het chassis te heffen. <p>In geval van twijfel wordt de speling gemeten met een geschikt meetmiddel.</p> <p>De wijze van keuren bij het eerste lid is van toepassing.</p> |
|--|---|

Keuringseisen

Wijze van keuren

§ 8. Reminrichting

Artikel 5.12.31 onderdelen en werking reminrichting

1. Aanhangwagens met uitzondering van opleggers, aanhangwagens met een stijve dissel en middenaanhangwagens waarvan de statische verticale belasting die naar de grond wordt overgebracht door de as of assen ten hoogste 750 kg bedraagt, moeten zijn voorzien van een reminrichting waarvan de:
 - a. onderdelen deugdelijk zijn bevestigd met de daarvoor bestemde bevestigings- en borgmiddelen. Indien sprake is van corrosie is het bepaalde in Aanvullende permanente eisen, hoofdstuk 1, titel 2, afdelingen 1, 2 en 3, van toepassing;
 - b. onderdelen niet in ernstige mate door corrosie zijn aangetast. Indien sprake is van corrosie aan de remleiding of remschijf is het bepaalde in Aanvullende permanente eisen, artikelen 53 en 54, van toepassing;
 - c. onderdelen niet zijn beschadigd, gescheurd of gebroken;
 - d. onderdelen geen inwendige of uitwendige lekkage vertonen, en
 - e. remschijven geen dusdanige slijtage mogen vertonen dat er gevaar op breuk ontstaat.
2. Remslangen mogen:
 - a. niet in ernstige mate zijn misvormd. Indien een remslang is misvormd is het bepaalde in Aanvullende permanente eisen, artikelen 55 en 56, van toepassing;
 - b. niet langs andere voertuigdelen schuren, en
 - c. geen zodanige beschadigingen vertonen dat het wapeningsmateriaal zichtbaar is. De slangen die aan de buitenzijde van een metalen wapening zijn voorzien, mogen geen beschadiging vertonen.
3. Kunststofremleidingen mogen geen knikken vertonen.
4. Wielen die zijn voorzien van een trommelrem, moeten in onberemde toestand in beide richtingen kunnen draaien zonder dat de remvoering aanloopt. De remvoering van wielen die zijn voorzien van een schijfrem, mag in onberemde toestand in beide richtingen enigszins slepen.

Onderdelen a tot en met c: visuele controle, terwijl de aanhangwagen zich boven een inspectieput of op een hefinrichting bevindt.

Onderdeel d: visuele controle of auditieve controle, terwijl de aanhangwagen zich boven een inspectieput of op een hefinrichting bevindt. Bij een geheel of gedeeltelijk drukluchtremstelsysteem moet, indien mogelijk met de drukluchtremkrachtregelaar(s) in de stand van vol doorsturen, de maximale remdruk snel worden ingestuurd door het rempedaal van het trekkende voertuig snel in te trappen dan wel door druk vanuit een externe bron snel in te sturen. Indien de aanhangwagen is voorzien van een hydraulisch remsysteem en er twijfel bestaat omtrent de deugdelijkheid van het remsysteem, moet het remsysteem met behulp van het trekkende voertuig onder druk worden gebracht op de wijze zoals bepaald bij artikel 5.3.31, eerste lid, onderdeel d. Onderdeel e: visuele controle.

Onderdelen a tot en met c: visuele controle, terwijl de aanhangwagen zich boven een inspectieput of op een hefinrichting bevindt.

Visuele controle, terwijl de aanhangwagen zich boven een inspectieput of op een hefinrichting bevindt.

Controle door de wielen vrij van de grond of hefinrichting met de hand rond te draaien.

Keuringseisen**Wijze van keuren**

- | | |
|--|---|
| <p>5. De remtrommel of remschijf mag tijdens het remmen niet worden geraakt door delen die zijn bestemd als drager of bevestigingsmiddel van de remvoering.</p> <p>6. De noodzakelijke bewegingsvrijheid van de remonderdelen mag niet worden beperkt.</p> <p>7. Remcilinders moeten zijn voorzien van stofhoezen die niet in ernstige mate mogen zijn beschadigd.</p> <p>8. De onderdelen van een antiblokkeersysteem:</p> <p style="margin-left: 20px;">a. moeten deugdelijk zijn bevestigd met de daarvoor bestemde bevestigings- en borgmiddelen;</p> <p style="margin-left: 20px;">b. mogen niet in ernstige mate door corrosie zijn aangetast;</p> <p style="margin-left: 20px;">c. mogen niet zijn beschadigd, gescheurd of gebroken, en</p> <p style="margin-left: 20px;">d. mogen geen lekkage vertonen.</p> <p>9. Antiblokkeersystemen moeten goed functioneren en moeten zijn voorzien van een deugdelijke waarschuwingsinrichting die in werking treedt zodra het systeem faalt.</p> | <p>Visuele controle, terwijl de aanhangwagen zich boven een inspectieput of op een hefinrichting bevindt. Indien de remvoering niet zonder demontage zichtbaar te maken is, moet de rem in werking worden gesteld terwijl het wiel met de hand of met behulp van een wielspinner wordt rondgedraaid. Hierbij mogen geen schurende geluiden van metaal op metaal hoorbaar zijn. De wijze van keuren bij het derde lid is van toepassing.</p> <p>Visuele controle, terwijl de aanhangwagen zich boven een inspectieput of op een hefinrichting bevindt. De hoezen worden gecontroleerd voor zover dit mogelijk is zonder demontage.</p> <p>Visuele- of auditieve controle, terwijl de aanhangwagen zich boven een inspectieput of op een hefinrichting bevindt.</p> <p>Bij aanhangwagens in gebruik genomen na 31 december 2000 moet de juiste werking van het antiblokkeersysteem worden aangetoond door middel van het aan- respectievelijk uitgaan van een waarschuwingscontrolelampje dat is aangesloten op de stekker voor het antiblokkeersysteem of door middel van diagnoseapparatuur. Zo nodig worden de wielen, bijvoorbeeld met een wielspinner, op snelheid gebracht.</p> |
| <p>10. Aanhangwagens, met een toegestane maximummassa van meer dan 3.500 kg, in gebruik genomen na 31 december 1997, met uitzondering van opleggers, aanhangwagens met een stijve dissel en middenasaanhangwagens waarvan de som van de aslasten niet meer bedraagt dan 3.500 kg, moeten zijn voorzien van automatische remstelinrichtingen.</p> <p>11. Aanhangwagens waarvan de som van de aslasten meer dan 750 kg maar niet meer dan 3.500 kg bedraagt, in gebruik genomen na 1 mei 2016, met uitzondering van aanhangwagens met een stijve dissel en middenasaanhangwagens, mogen niet zijn voorzien van een oploopremsysteem.</p> | <p>Leden 10 en 11: visuele controle.</p> |

Keuringseisen**Wijze van keuren****Artikel 5.12.31a reminrichting toegestaan**

1. Opleggers, aanhangwagens met een stijve dissel en middenasaanhangwagens waarvan de statische verticale belasting die naar de grond wordt overgebracht door de as of assen ten hoogste 750 kg bedraagt, mogen zijn voorzien van een reminrichting.
2. De reminrichting, als bedoeld in het eerste lid, moet voldoen aan de eisen uit artikel 5.12.31.

Artikel 5.12.35 onderdelen en werking drukluchtremmen

- | | |
|---|---|
| <ol style="list-style-type: none"> 1. Aanhangwagens met een drukluchtremstelsysteem moeten zijn voorzien van: <ol style="list-style-type: none"> a. drukmeetpunten waarmee de drukken die worden ingestuurd in de drukluchtremcilinders op iedere as, kunnen worden gemeten, en b. een drukmeetpunt waarmee de druk vóór elke drukluchtremkrachtregelaar kan worden gemeten. 2. Drukluftremkrachtregelaars moeten goed functioneren. | <p>Visuele controle, terwijl de aanhangwagen zich boven een inspectieput of op een hefinrichting bevindt.</p> |
| <ol style="list-style-type: none"> 3. Aanhangwagens met drukluftremkrachtregelaars, in gebruik genomen na 30 september 1981, moeten zijn voorzien van een plaat waarop duidelijk leesbaar de afstelling van de drukluftremkrachtregelaars is vermeld. De vermelde drukluftremkrachtregelaars moeten aanwezig zijn en moeten globaal zijn afgesteld zoals voor de beladingstoestand van het voertuig is vermeld op de plaat. | <p>Visuele controle met behulp van manometers, terwijl de aanhangwagen zich boven een inspectieput of op een hefinrichting bevindt, waarbij de rem in werking wordt gesteld. Indien mogelijk wordt de controle ook uitgevoerd wanneer de drukluftremkrachtregelaar de volle druk doorstuurt. Controle op het goed functioneren kan achterwege blijven indien een controle is uitgevoerd volgens het derde lid.</p> <p>Visuele controle op de aanwezigheid, waarbij het merk en type van de drukluftremkrachtregelaar mag afwijken. Indien ter plaatse de daadwerkelijke aslast of veerbalgdruk kan worden vastgesteld, vindt de controle van de afstelling van de drukluftremkrachtregelaars plaats met behulp van manometers, terwijl de aanhangwagen zich boven een inspectieput of op een hefinrichting bevindt. Hierbij wordt de rem in werking gesteld waarbij de afstelling ten hoogste 0,5 bar mag afwijken van de gegevens op de plaat. De volgende twee afstellingen moeten ten minste worden gecontroleerd:</p> <ol style="list-style-type: none"> a. de stand waarin de regelaar zich bevindt behorende bij de vastgestelde aslast, en b. wanneer de regelaar de volle druk doorstuurt, voorzover dit mogelijk is zonder demontage. <p>Indien ter plaatse de daadwerkelijke aslast of veerbalgdruk niet kan worden vastgesteld, vindt een globale controle van de afstelling van de drukluftremkrachtregelaars plaats met behulp van manometers, terwijl de aanhangwagen zich boven een inspectieput of op een hefinrichting bevindt. Hierbij wordt de rem in werking gesteld. Bij een niet maximaal belaste as wordt de werking van de regelaar gecontroleerd door:</p> |

Keuringseisen**Wijze van keuren**

4. De ontwateringsventielen van reservoirs moeten goed functioneren.

- a. de druk te meten die de regelaar doorstuurt in de stand waarin deze zich dan bevindt;
b. de afstelling te meten van de stand waarin de regelaar de volle druk doorstuurt, voorzover mogelijk zonder demontage.

De onder punt b gemeten druk moet hoger zijn dan de druk vastgesteld onder punt a. Indien de betreffende as nagenoeg maximaal is belast, mag de onder punt b gemeten druk gelijk zijn aan de vastgestelde druk onder a.

Visuele controle, waarbij het ontwateringsventiel, indien mogelijk, moet worden bediend.

Artikel 5.12.36 slag van de drukluchtremcilinders

1. De slag van drukluchtremcilinders die door middel van een nok een trommelrem bedienen, mag niet worden begrensd door delen die daar niet voor zijn bestemd.
2. De slag van drukluchtremcilinders van trommelremmen mag vanuit onberemde toestand tot in beremde stand niet groter zijn dan 2/3 van de maximumslag van de betrokken remcilinder.

Visuele controle, terwijl de aanhangwagen zich boven een inspectieput of op een hefinrichting bevindt, waarbij de rem in werking wordt gesteld.

Visuele controle, terwijl de aanhangwagen zich boven een inspectieput of op een hefinrichting bevindt, waarbij de rem maximaal in werking wordt gesteld. In geval van twijfel wordt gemeten.

Artikel 5.12.38 remvertraging bedrijfsrem

1. Aanhangwagens, niet zijnde opleggers, in gebruik genomen na 31 december 2011, moeten zijn voorzien van een bedrijfsrem waarvan de remvertraging op een droge of nagenoeg droge en ongeveer horizontaal liggende weg ten minste 5,0 m/s² bedraagt. Bij controle van de remvertraging van aanhangwagens is het bepaalde in Aanvullende permanente eisen, hoofdstuk 1, titel 7, afdeling 2 van toepassing.
2. Aanhangwagens, niet zijnde opleggers, in gebruik genomen na 31 december 1997 doch voor 1 januari 2012, en opleggers in gebruik genomen na 31 december 2011, moeten zijn voorzien van een bedrijfsrem waarvan de remvertraging op een droge of nagenoeg droge en ongeveer horizontaal liggende weg ten minste 4,5 m/s² bedraagt. Bij de controle van de remvertraging van aanhangwagens is het bepaalde in Aanvullende permanente eisen, hoofdstuk 1, titel 7, afdeling 2, van toepassing.

Keuringseisen**Wijze van keuren**

3. Aanhangwagens, niet zijnde opleggers, in gebruik genomen na 30 september 1971, doch voor 1 januari 1998, en opleggers, in gebruik genomen na 30 september 1971 doch voor 1 januari 2012, moeten zijn voorzien van een bedrijfsrem waarvan de remvertraging op een droge of nagenoeg droge en ongeveer horizontaal liggende weg ten minste 4,0 m/s² bedraagt. Bij de controle van de remvertraging van aanhangwagens is het bepaalde in Aanvullende permanente eisen, hoofdstuk 1, titel 7, afdeling 2, van toepassing.
4. Aanhangwagens, in gebruik genomen voor 1 oktober 1971, moeten zijn voorzien van een bedrijfsrem waarvan de remvertraging op een droge of nagenoeg droge en ongeveer horizontaal liggende weg ten minste 3,8 m/s² bedraagt. Bij de controle van de remvertraging van aanhangwagens is het bepaalde in Aanvullende permanente eisen, hoofdstuk 1, titel 7, afdeling 2, van toepassing.
5. Indien de remkrachten van de aanhangwagen groter of gelijk zijn aan de door de voertuigfabrikant vastgestelde referentieremkrachten, die horen bij de voorgeschreven minimum remvertraging, wordt voldaan aan het gestelde in het eerste lid. Hierbij is het bepaalde in Aanvullende permanente eisen, hoofdstuk 1, titel 7, afdeling 2, van toepassing.
6. De bedrijfsrem moet op alle wielen werken.
7. De bedrijfsrem moet zodanig werken dat de kans op blokkeren van wielen zo gering mogelijk is.
8. Aanhangwagens mogen op een droge of nagenoeg droge weg niet uitbreken ten gevolge van een verschil in remwerking tussen de wielen van elke as. Hierbij is het bepaalde in Aanvullende permanente eisen, hoofdstuk 1, titel 7, afdeling 2, van toepassing.

Terwijl de wielen zich vrij van de grond of van de hefinrichting bevinden, wordt de bedrijfsrem bedient en wordt gecontroleerd of elk wiel wordt geremd. Bij gebruik van een remtestinrichting voor de controle van de remwerking, wordt gelijktijdig hierop gecontroleerd.

Controle hierop heeft reeds plaatsgevonden bij de artikelen 5.12.35, tweede en derde lid, en 5.12.38, achtste lid.

Keuringseisen**Wijze van keuren****Artikel 5.12.39 vastzetinrichting**

1. Aanhangwagens, met uitzondering van opleggers, aanhangwagens met een stijve dissel en middenasaanhangwagens waarvan de statische verticale belasting die naar de grond wordt overgebracht door de as of assen ten hoogste 750 kg bedraagt, moeten zijn voorzien van een goedwerkende vastzetinrichting die ten minste op de wielen van één niet hefbaar as werkt en welke door een geheel mechanische overbrenging met de hand in werking kan worden gesteld, ook wanneer het voertuig niet aan een motorvoertuig is verbonden.
2. Het bepaalde in het eerste lid is niet van toepassing indien:
 - a. de aanhangwagen is voorzien van een veerrem die ten minste op de wielen van één niet hefbaar as werkt en die automatisch in werking treedt bij het ontkoppelen of drukloos maken van het remsysteem;
 - b. de aanhangwagen in gebruik genomen voor 1 januari 1998, is voorzien van een hydraulisch dan wel een elektrisch bekrachtigd remsysteem en is uitgerust met wielkeggen.

Visuele controle, terwijl de aanhangwagen zich boven een inspectieput of op een hefinrichting bevindt, waarbij de vastzetinrichting wordt bediend.

Visuele controle, terwijl de aanhangwagen zich boven een inspectieput of op een hefinrichting bevindt.

Artikel 5.12.39a vastzetinrichting toegestaan

1. Opleggers, aanhangwagens met een stijve dissel en middenasaanhangwagens waarvan de statische verticale belasting die naar de grond wordt overgebracht door de as of assen ten hoogste 750 kg bedraagt, mogen zijn voorzien van een vastzetinrichting.
2. De vastzetinrichting, als bedoeld in het eerste lid, moet voldoen aan de eisen uit artikel 5.12.39.

Artikel 5.12.40 werking reminrichting aanhangwagen, losbreekreminrichting

1. Bij het verbreken van de verbinding tussen de aanhangwagen en het trekkende voertuig moet de reminrichting van de aanhangwagen automatisch in werking treden.
2. Bij het koppelen van de reminrichting van de aanhangwagen aan die van het trekkende voertuig moet de reminrichting van de aanhangwagen automatisch in de bedrijfstoestand komen.
3. De in het eerste en tweede lid gestelde eisen gelden niet voor middenasaanhangwagens en aanhangwagens met een stijve dissel met een toegestane maximummassa van ten hoogste 1.500 kg.
4. Indien de aanhangwagen is voorzien van een losbreekreminrichting, moet deze goed functioneren.

Visuele controle, terwijl de luchtslang van de voorraad tussen het trekkende voertuig of een andere externe bron en de aanhangwagen wordt losgenomen.

Visuele controle. Indien een losknop aanwezig is, moet deze, nadat de luchtslang van de voorraad is losgekoppeld, eerst worden bediend en moet vervolgens de luchtslang van de voorraad worden aangesloten. Hierbij moet de losknop terugkeren in zijn oorspronkelijke stand.

Lid 3 en 4: visuele controle.

Keuringseisen**Wijze van keuren****§ 9. Carrosserie****Artikel 5.12.41 deuren, laadbakkleppen**

Het slot en de scharnieren van de deuren en laadbakkleppen van aanhangwagens moeten een goede sluiting waarborgen.

Visuele controle, waarbij de deuren en laadbakkleppen worden geopend en gesloten.

Artikel 5.12.48 uitwendige veiligheid o.a. wiel- en zijdelingse afscherming

1. Aanhangwagens mogen geen scherpe delen hebben die in geval van botsing gevaar voor lichamelijk letsel voor andere weggebruikers kunnen opleveren.
2. Onverminderd het bepaalde in het eerste lid moeten uitstekende delen van aanhangwagens, die in geval van botsing het gevaar voor lichamelijk letsel voor andere weggebruikers aanzienlijk kunnen vergroten, zijn afgeschermd.
3. Het bepaalde in het eerste lid en tweede lid is niet van toepassing op voertuigdelen die zich hoger dan 2,00 m boven het wegdek bevinden.
4. De wielen onderscheidenlijk banden van aanhangwagens moeten deugdelijk zijn afgeschermd en mogen niet aanlopen. Op aanhangwagens die in gebruik zijn genomen na 31 december 1974 is het bepaalde in Aanvullende permanente eisen, artikelen 102 tot en met 106, van toepassing.
5. Aanhangwagens met een toegestane maximummassa van meer dan 3.500 kg, in gebruik genomen na 31 december 1969, moeten zijn voorzien van zijdelingse afscherming. Hierbij is het bepaalde in Aanvullende permanente eisen, artikelen 107 tot en met 111, van toepassing.
6. Geen deel aan de buitenzijde van de aanhangwagen mag zodanig zijn bevestigd, beschadigd, versleten of door corrosie zijn aangetast, dat gevaar bestaat voor losraken.

Lid 1 en 2: visuele controle.

Visuele controle, waarbij in geval van twijfel wordt gemeten.

Leden 4 tot en met 6: visuele controle.

Artikel 5.12.49 stootbalk

1. Aanhangwagens die na 30 juni 1967 in gebruik zijn genomen, moeten aan de achterzijde op deugdelijke wijze zijn voorzien van een stootbalk, indien de afstand van de onderzijde van het voertuig tot het wegdek, gemeten over de volle breedte onder de achterzijde van het onderstel of onder de hoofddelen van het koetswerk op een afstand van meer dan 1,00 m achter het hart van de achterste as, meer bedraagt dan 0,70 m, dan wel meer bedraagt dan 0,55 m indien het voertuig na 31 december 1997, in gebruik is genomen. Deze verplichting geldt niet voor vuilniswagens met een laadmogelijkheid aan de achterzijde, dolly's en asfaltwagens.

Leden 1 tot en met 5: visuele controle, in geval van twijfel wordt gemeten.

Keuringseisen**Wijze van keuren**

2. De afstand van de onderzijde van de stootbalk tot het wegdek mag voor aanhangwagens, in gebruik genomen na 30 juni 1967 doch vóór 1 januari 1998, niet meer bedragen dan 0,70 m en voor aanhangwagens, in gebruik genomen na 31 december 1997, niet meer bedragen dan 0,55 m.
3. Indien de aanhangwagen in gebruik is genomen na 31 december 2004 mag de stootbalk niet meer dan 0,45 m voor het achterste punt van het voertuig zijn gelegen. Hierbij worden voertuigdelen boven 2,00 m gemeten vanaf het wegdek buiten beschouwing gelaten. In afwijking hiervan geldt voor aanhangwagens, ingericht als betonmolen, betonmixer of betonpomp, dat de stootbalk niet meer dan 0,60 m voor het achterste punt van het voertuig mag zijn gelegen.
4. Indien de aanhangwagen in gebruik is genomen na 30 juni 1967 en voor 1 januari 2005 mag de stootbalk niet meer dan 0,60 m voor het achterste punt van het voertuig zijn gelegen. Hierbij worden voertuigdelen boven 2,00 m gemeten vanaf het wegdek buiten beschouwing gelaten.
5. De stootbalk van aanhangwagens mag niet breder zijn noch aan weerszijden meer dan 0,10 m smaller zijn dan: het voertuig op de plaats waar de stootbalk is aangebracht, dan wel de breedte van de breedste achteras, met inbegrip van de wielen waarbij de bolling van de banden boven het wegdek buiten beschouwing wordt gelaten. Voor aanhangwagens die zijn bestemd voor het vervoer van wissellaadbakken geldt in plaats van de vermelde maat van 0,10 m een maat van 0,20 m.
6. De stootbalk en de bevestiging daarvan mogen niet zodanig zijn vervormd of breuken of scheuren vertonen, dan wel door corrosie zijn aangetast, dat hierdoor functieverlies optreedt.
7. De uiteinden van de stootbalk mogen niet naar achteren zijn omgebogen.

Lid 6 en 7: visuele controle.

Keuringseisen

Wijze van keuren

§ 10. Lichten, lichtsignalen en retroreflecterende voorzieningen

Artikel 5.12.51 verplichte lichten en retroreflectoren

1. Aanhangwagens moeten zijn voorzien van:

- a. twee stadslichten indien het voertuig breder is dan 1,60 m en na 30 juni 1967 in gebruik is genomen;
- b. twee richtingaanwijzers aan de achterzijde van het voertuig;
- c. twee achterlichten;
- d. twee remlichten;
- e. achterkentekenplaatverlichting;
- f. twee rode retroreflectoren aan de achterzijde van het voertuig;
- g. één mistachterlicht indien het voertuig na 31 december 1997 in gebruik is genomen; het mistachterlicht moet zich bevinden in of links van het middenlangsvlak van het voertuig;
- h. twee witte retroreflectoren aan de voorzijde van het voertuig, indien het voertuig na 31 december 1997 in gebruik is genomen;
- i. ambergele retroreflectoren aan elke zijkant van het voertuig, de achterste retroreflector aan de zijkant mag rood zijn. Hierbij is het bepaalde in Aanvullende permanente eisen, artikelen 119 tot en met 122, van toepassing;
- j. twee markeringslichten aan de voorzijde en twee aan de achterzijde van het voertuig, indien het voertuig na 31 december 1997 in gebruik is genomen en breder is dan 2,10 m, dan wel voor 1 januari 1998 in gebruik is genomen en breder is dan 2,60 m;
- k. zijmarkeringslichten indien het voertuig na 31 december 1997 in gebruik is genomen en langer is dan 6,00 m. Hierbij is het bepaalde in Aanvullende permanente eisen, artikelen 119 tot en met 122, van toepassing;
- l. één achteruitrijlicht indien het voertuig na 31 december 2012 in gebruik is genomen;
- m. lijnmarkering aan de achterzijde, indien het voertuig breder is dan 2,10 m, na 31 december 2012 in gebruik is genomen en de som van de toegestane aslasten meer bedraagt dan 3.500 kg; hierbij is Aanvullende permanente eisen, artikel 153, van toepassing;

Onderdeel a: visuele controle. In geval van twijfel wordt gemeten.

Onderdelen b tot en met i: visuele controle.

Onderdelen j tot en met n: visuele controle. In geval van twijfel wordt gemeten.

Keuringseisen**Wijze van keuren**

- n. lijnmarkering aan de zijkant, indien het voertuig langer is dan 6,00 m, na 31 december 2012 in gebruik is genomen en de som van de toegestane aslasten meer bedraagt dan 3.500 kg; hierbij is Aanvullende permanente eisen, artikel 153, van toepassing.

Artikel 5.12.53 kleur verplichte lichten

1. De stadslichten en achteruitrijlichten mogen niet anders dan wit of geel stralen.
2. De richtingaanwijzers en de remlichten mogen niet anders dan rood of ambergeel stralen.
3. De achterlichten en de mistachterlichten mogen niet anders dan rood stralen.
4. De achterkentekenplaatverlichting mag niet anders dan wit stralen en mag niet naar achteren stralen.
5. De markeringslichten mogen naar voren niet anders dan wit, en naar achteren niet anders dan rood stralen.
6. De zijmarkeringslichten mogen niet anders dan ambergeel stralen, met uitzondering van het achterste zijmarkeringslicht, dat ambergeel dan wel rood mag stralen.
7. De lijn- of contourmarkering aan de zijkant is wit of geel. De lijn- of contourmarkering aan de achterzijde is rood, wit of geel.

Leden 1 tot en met 6: visuele controle, waarbij de desbetreffende lichten worden ingeschakeld.

Visuele controle.

Artikel 5.12.55 werking en toestand verplichte lichten en retroreflectoren

1. De in artikel 5.12.51 bedoelde lichten moeten goed werken. Indien een licht wordt gevormd door meerdere lichtbronnen mag door defecte lichtbronnen het oorspronkelijk lichtoppervlak met niet meer dan 25% afnemen.
2. De lichtarmaturen en de onderdelen daarvan moeten deugdelijk aan het voertuig zijn bevestigd. Indien sprake is van corrosie is het bepaalde in Aanvullende permanente eisen, hoofdstuk 1, titel 2, afdelingen 1, 2 en 3, van toepassing.
3. De glazen van de lichtarmaturen mogen niet zodanig zijn beschadigd, gerepareerd of bewerkt dat de lichtopbrengst en het lichtbeeld dan wel de functie nadelig worden beïnvloed. Hierbij is het bepaalde in Aanvullende permanente eisen, artikel 128, van toepassing.
4. Lichten met dezelfde functie moeten nagenoeg van gelijke grootte, gelijke kleur en gelijke sterkte zijn. Lichten en retroreflecterende voorzieningen met dezelfde functie moeten nagenoeg symmetrisch links en rechts van het midden van het voertuig zijn bevestigd.

Visuele controle, waarbij de desbetreffende lichten worden ingeschakeld.

Lid 2 en 3: visuele controle.

Visuele controle, waarbij de desbetreffende lichten worden ingeschakeld.

Keuringseisen**Wijze van keuren**

5. De in artikel 5.12.51 bedoelde lichten en retroreflectoren, voor zover het het lichtdoorlatend gedeelte betreft, mogen ten hoogste 25% zijn afgeschermd.
6. De in artikel 5.12.51 bedoelde retroreflectoren mogen geen gebreken vertonen die de retroreflectie beïnvloeden.

Visuele controle. Tijdens de periodieke keuring ten behoeve van de afgifte van een keuringsrapport wordt een zonder gereedschap afneembare lastdrager buiten beschouwing gelaten.

Visuele controle.

Artikel 5.12.57 toegestane lichten en retroreflectoren

1. Aanhangwagens mogen zijn voorzien van:
 - a. twee extra achterlichten;
 - b. extra achteruitrijlichten;
 - c. twee extra richtingaanwijzers en waarschuwingsknipperlichten aan de achterzijde van het voertuig;
 - d. waarschuwingsknipperlichten aan het meest naar achteren gelegen gedeelte van de zich aan de zij- of achterkant van het voertuig bevindende laad- en losklep in horizontale stand;
 - e. twee extra markeringslichten aan de voorzijde en twee extra markeringslichten aan de achterzijde, indien deze lichten reeds ingevolge artikel 5.12.51 verplicht zijn;
 - f. twee of vier markeringslichten aan de voorzijde en twee of vier markeringslichten aan de achterzijde van het voertuig, indien deze lichten niet reeds ingevolge artikel 5.12.51 verplicht zijn.;
 - g. twee staaklichten;
 - h. één extra mistachterlicht;
 - i. zijmarkeringslichten, indien deze lichten niet reeds ingevolge artikel 5.12.51 verplicht zijn. Hierbij is het bepaalde in Aanvullende permanente eisen, artikelen 119 tot en met 122, van toepassing;
 - j. witte retroreflectoren aan de voorzijde van het voertuig indien deze niet reeds ingevolge artikel 5.12.51 verplicht zijn;
 - k. werklichten;
 - l. een derde remlicht, aangebracht zodanig dat:
 - 1°. het zich bevindt op een afstand van ten hoogste 0,15 m vanaf het middenlangsvlak, en
 - 2°. de onderzijde van het lichtdoorlatende gedeelte hoger ligt dan de bovenzijde van de remlichten, bedoeld in artikel 5.12.51, eerste lid onderdeel d;
 - m. in afwijking van onderdeel l mogen twee extra remlichten worden aangebracht;
 - n. een lampje aan de voorzijde van het voertuig dat de werking van het antiblokkeer- of besturingssysteem aangeeft;
 - o. twee stadslichten;

Onderdelen a tot en met k: visuele controle.
Onderdeel l: visuele controle. In geval van twijfel wordt gemeten.
Onderdelen m tot en met r: visuele controle.

Keuringseisen**Wijze van keuren**

- p. een markering aan de achterzijde van het voertuig, indien de toegestane maximum massa van het voertuig meer bedraagt dan 3.500 kg;
- q. volledige contourmarkering, gedeeltelijke contourmarkering of lijnmarkering aan de zijkant van het voertuig en volledige contourmarkering of lijnmarkering aan de achterkant van het voertuig, voor zover deze niet reeds ingevolge artikel 5.12.51 verplicht is. Hierbij is Aanvullende permanente eisen, artikel 153, van toepassing;
- r. lijnmarkering aan de voorkant. Hierbij is Aanvullende permanente eisen, artikel 153 van toepassing.
2. Lichten en retroreflecterende voorzieningen die ingevolge artikel 5.12.51 verplicht zijn gesteld voor voertuigen die na een in dat artikel genoemd tijdstip in gebruik zijn genomen, mogen zijn aangebracht op voertuigen die voor of op dat tijdstip in gebruik zijn genomen, mits wordt voldaan aan de in artikel 5.12.53 met betrekking tot die lichten gestelde eisen. Zijmarkeringslichten moeten voldoen aan het bepaalde in onderdeel i van het eerste lid.
3. Aanhangwagens mogen zijn voorzien van extra rode retroreflectoren aan de achterzijde en extra ambergele retroreflectoren aan de zijkanten van het voertuig, de achterste retroreflector aan de zijkant mag rood zijn.
4. De extra achteruitrijlichten, bedoeld in het eerste lid, onderdeel b, mogen aan de zijkant van het voertuig zijn gemonteerd.

Leden 2 en 3: visuele controle.

Visuele controle. In geval van twijfel wordt gemeten.

Artikel 5.12.57a zwaai-, flits- of knipperlichten

1. Aanhangwagens in gebruik bij de in de artikelen 29, eerste lid, en 30b van het RVV 1990 bedoelde diensten, die de daar genoemde signalen mogen voeren, mogen zijn voorzien van retroreflecterende striping, letters, cijfers of tekens die de aanhangwagen herkenbaar maken als zijnde in gebruik bij die diensten.
2. Aanhangwagens in gebruik voor werkzaamheden die zijn vastgesteld krachtens artikel 30, eerste lid, van het RVV 1990, mogen zijn voorzien van gele zwaai-, flits- of knipperlichten.

Leden 1 en 2: visuele controle. Aan deze eis wordt niet getoetst tijdens de periodieke keuring ten behoeve van de afgifte van een keuringsrapport.

Keuringseisen**Wijze van keuren****Artikel 5.12.59 kleur toegestane lichten**

- | | |
|---|---|
| <ol style="list-style-type: none"> 1. De achteruitrijlichten mogen niet anders dan wit of geel stralen. 2. De extra richtingaanwijzers en waarschuwingssnipperlichten mogen niet anders dan ambergeel stralen. 3. De zijmarkeringslichten mogen niet anders dan ambergeel stralen, met uitzondering van het achterste zijmarkeringslicht, dat ambergeel dan wel rood mag stralen. 4. De markeringslichten en staaklichten mogen naar voren niet anders dan wit stralen en naar achteren niet anders dan rood stralen. 5. Het derde remlicht mag niet anders dan rood stralen. 6. De markering aan de achterzijde moet bestaan uit één rechthoekig bord, dan wel uit een set van twee of vier rechthoekige borden, welke zijn voorzien van een rood fluorescerende omranding op een geel retroreflecterende achtergrond. 7. De lijn- en contourmarkering aan de zijkant is wit of geel. De lijn- of contourmarkering aan de achterzijde is rood, wit of geel. De lijnmarkering aan de voorzijde is wit. | <p>Leden 1 tot en met 5: visuele controle, waarbij de desbetreffende lichten worden ingeschakeld.</p> <p>Visuele controle.</p> <p>Visuele controle.</p> |
|---|---|

Artikel 5.12.59a werking en toestand toegestane lichten en retroreflectoren

- | | |
|--|--|
| <ol style="list-style-type: none"> 1. De in artikel 5.12.57 bedoelde lichtarmaturen en de onderdelen daarvan moeten deugdelijk aan het voertuig zijn bevestigd. Indien er sprake is van corrosie is het bepaalde in Aanvullende permanente eisen, hoofdstuk 1, titel 2, afdelingen 1, 2 en 3, van toepassing. 2. De glazen van de lichtarmaturen mogen niet zodanig zijn beschadigd, gerepareerd of bewerkt dat de lichtopbrengst en het lichtbeeld dan wel de functie nadelig worden beïnvloed. Hierbij is het bepaalde in Aanvullende permanente eisen, artikel 128, van toepassing. 3. Lichten met dezelfde functie moeten nagenoeg van gelijke grootte, gelijke kleur en gelijke sterkte zijn. Lichten en retroreflecterende voorzieningen met dezelfde functie moeten nagenoeg symmetrisch links en rechts van het midden van het voertuig zijn bevestigd. | <p>Lid 1 en 2: visuele controle.</p> <p>Visuele controle, waarbij de desbetreffende lichten worden ingeschakeld.</p> |
|--|--|

Keuringseisen**Wijze van keuren****Artikel 5.12.61 plaatsing lichten en retroreflectoren**

1. Bij aanhangwagens in gebruik genomen na 31 december 1967 moeten de verlichting, lichtsignalen en retroreflecterende voorzieningen, bedoeld in de artikelen 5.12.51 en 5.12.57 zijn aangebracht op een afstand van niet meer dan 0,50 m vanaf het punt van de grootste breedte van het voertuig. Voor richtingaanwijzers geldt de eerste volzin slechts voor zover de aanhangwagen in gebruik is genomen na 31 december 1997.
2. In afwijking van het bepaalde in het eerste lid, moeten de stadslichten zijn aangebracht op een afstand van niet meer dan 0,25 m vanaf het punt van de grootste breedte van het voertuig.
3. Het bepaalde in het eerste lid geldt niet voor de achteruitrijlichten, remlichten, de achterkentekenplaatverlichting, de markering aan de achterzijde van het voertuig, mistachterlichten en werklichten.

Lid 1 en 2: visuele controle. In geval van twijfel wordt gemeten.

Artikel 5.12.64 knipperende lichten

1. Aanhangwagens mogen, met uitzondering van de richtingaanwijzers, de waarschuwingsknipperlichten en de remlichten ten behoeve van het noodstopsignaal niet zijn voorzien van knipperende lichten.
2. In afwijking van het eerste lid mogen de zijmarkeringslichten van aanhangwagens synchroon met de richtingaanwijzers aan dezelfde kant van het voertuig knipperen.

Visuele controle.

Visuele controle

Artikel 5.12.65 verbod van andere dan verplichte of toegestane lichten

1. Aanhangwagens mogen niet zijn voorzien van:
 - a. meer lichten en retroreflecterende voorzieningen dan in de artikelen 5.12.51, 5.12.57 en 5.12.57a is voorgeschreven of toegestaan, en
 - b. in het voertuig aanwezige lichten of objecten die licht uitstralen naar de buitenzijde van het voertuig.
2. Aanhangwagens niet in gebruik bij de in de artikelen 29 en 30b, eerste lid, van het RVV 1990 bedoelde diensten, mogen niet zijn voorzien van lichtarmaturen voor blauwe zwaai-, flits- of knipperlichten of voorwerpen die de indruk wekken dat het voertuig is voorzien van een dergelijke lichtarmatuur.

Visuele controle. Indien lichtarmaturen aanwezig zijn die niet zijn voorgeschreven dan wel toegestaan, mogen de lichten hiervan niet werken.

Visuele controle. Aan deze eis wordt niet getoetst tijdens de periodieke keuring ten behoeve van de afgifte van een keuringsrapport.

Keuringseisen

Wijze van keuren

§ 11. Verbinding tussen trekkend motorvoertuig en aanhangwagen

Artikel 5.12.66 koppelinrichting (algemeen)

- | | |
|--|--|
| 1. De koppeling en de trekinrichting van aanhangwagens moeten deugdelijk zijn bevestigd en mogen niet gescheurd, gebroken dan wel overmatig gesleten zijn. | Visuele controle, terwijl de aanhangwagen zich boven een inspectieput of op een hefinrichting bevindt. |
| 2. De trekinrichting van een autonome aanhangwagen alsmede alle profielen die daar deel van uitmaken, met inbegrip van schoren, versterkingsstrippen en bevestigingsonderdelen, mogen niet door corrosie zijn aangetast, met uitzondering van verschijnselen van corrosie van het oppervlak. | Visuele controle. |
| 3. De trekinrichting van een middenaanhangwagen of aanhangwagen met een stijve dissel alsmede alle profielen die daar deel van uitmaken, met inbegrip van schoren, versterkingsstrippen en bevestigingsonderdelen, mogen door corrosie niet overmatig zijn aangetast. Indien sprake is van corrosie is het bepaalde in Aanvullende permanente eisen, hoofdstuk 1, titel 2 afdeling 1, 2 en 3 van toepassing. | Visuele controle. |
| 4. De trekinrichting van een autonome aanhangwagen mag niet zodanig zijn vervormd dat een langsbeen, gemeten over een afstand van 0,90 m, een uitwijking heeft van meer dan 18 mm ten opzichte van de rechte lijn. De trekinrichting van een middenaanhangwagen of aanhangwagen met een stijve dissel mag niet overmatig zijn vervormd. | Visuele controle. In geval van twijfel wordt met behulp van een geschikt meetmiddel en een aanliggende stalen rei gemeten. |
| 5. Aanhangwagens waarvan de toegestane maximummassa niet meer bedraagt dan 1.500 kg en die niet zijn voorzien van een losbreekreminrichting, moeten zijn voorzien van een hulpkoppeling. De hulpkoppeling moet deugdelijk zijn bevestigd en mag niet vervormd, gescheurd, gebroken dan wel overmatig gesleten zijn. | Leden 5 tot en met 7: visuele controle. |
| 6. Aanhangwagens die zijn voorzien van een losbreekreminrichting, mogen niet tevens zijn voorzien van een hulpkoppeling. | |
| 7. Delen van de koppeling van aanhangwagens mogen tijdens het ontkoppelen, het losbreken of in afgekoppelde toestand het wegdek niet kunnen raken. | |

Artikel 5.12.67 kogelkoppeling

Indien de aanhangwagen is voorzien van een kogelkoppeling,

- a. moet de sluit- en borginrichting goed functioneren, en
- b. mogen de onderdelen niet zijn vervormd.

Visuele controle, waarbij de sluit- en borginrichting met behulp van een koppelingskogel wordt gecontroleerd.

Keuringseisen**Wijze van keuren****Artikel 5.12.68 trekoog**

1. Indien de aanhangwagen is voorzien van een trekoog met een nominale inwendige diameter van 40 mm:
 - a. mag de inwendige diameter van het trekoog niet meer dan 41,5 mm bedragen, en
 - b. moet de dikte van het trekoog ten minste 28,0 mm bedragen.
2. Indien de aanhangwagen is voorzien van een trekoog met een nominale inwendige diameter van 50 mm:
 - a. mag de inwendige diameter van het trekoog niet meer dan 52,5 mm bedragen, en
 - b. moet de dikte van het trekoog ten minste 41,5 mm bedragen.
3. Indien de aanhangwagen is voorzien van een trekoog met een nominale inwendige diameter van 57,5 mm:
 - a. mag de inwendige diameter van het trekoog niet meer dan 59,5 mm bedragen, en
 - b. moet de dikte van het trekoog ten minste 19 mm bedragen.
4. Het trekoog mag niet zijn vervormd of gescheurd.
5. Het trekoog mag niet zijn voorzien van een ingelaste trekoogbus.
6. Het trekoog mag niet zijn hersteld door middel van lassen of oplassen.

Leden 1 tot en met 3:

Onderdelen a: er wordt in alle richtingen gemeten met een geschikt meetmiddel, bijvoorbeeld een kaliber.

Onderdelen b: ter plaatse van de slijtagevlakken wordt gemeten met een geschikt meetmiddel.

Leden 4 tot en met 6: visuele controle.

Artikel 5.12.69 schotkoppeling, opleggerkoppeling

1. Indien de oplegger is voorzien van een koppelingspen van 2 inch:
 - a. moet de diameter van de kleinste doorsnede van de pen ten minste 49,0 mm bedragen, en
 - b. moet de diameter van de doorsnede van het gedeelte van de pen dat direct boven de kleinste doorsnede is gelegen, ten minste 70,0 mm bedragen.
2. Indien de oplegger is voorzien van een koppelingspen van 3,5 inch:
 - a. moet de diameter van de kleinste doorsnede van de pen ten minste 86,0 mm bedragen, en
 - b. moet de diameter van de doorsnede van het gedeelte van de pen dat direct boven de kleinste doorsnede is gelegen, ten minste 110,0 mm bedragen.

Lid 1 en 2: er wordt gemeten met een geschikt meetmiddel, bijvoorbeeld een kaliber, waarbij het meetgedeelte van het gereedschap ter plaatse van de koppelingspen ten minste 2 mm en ten hoogste 4 mm dik is.

Keuringseisen**Wijze van keuren**

- | | |
|---|---|
| 3. De plaat van de opleggerkoppeling mag niet in ernstige mate zijn vervormd of ingesleten. Indien een oplegger is voorzien van een 2 inch koppelingspen of een oplegger is voorzien van een 3,5 inch koppelingspen mag binnen een straal van 0,45 m gemeten vanuit het hart van de koppelingspen, de onvlakheid van de koppelingsplaat niet meer dan 3,5 mm. bedragen. | Visuele controle. In geval van twijfel wordt met behulp van een geschikt meetmiddel en een aanliggende stalen rei in alle richtingen en zo dicht mogelijk bij de koppelingspen gemeten. |
| 4. De profielen die deel uitmaken van de ondersteuning van de plaat van de opleggerkoppeling mogen niet ernstig door corrosie zijn aangetast. Indien sprake is van corrosie is het bepaalde in Aanvullende permanente eisen, hoofdstuk 1, titel 2, afdelingen 1, 2 en 3, van toepassing. | Visuele controle. |

Artikel 5.12.70 bijzondere constructies

- | | |
|---|--|
| 1. Op aanhangwagens die zijn voorzien van andere inrichtingen tot het koppelen van voertuigen dan bedoeld in de artikelen 5.12.67 tot en met 5.12.69, zijn de artikelen 5.3.66, 5.3.67, 5.3.68 en 5.3.69, van overeenkomstige toepassing. | De wijze van keuren bij de artikelen 5.3.66, 5.3.67, 5.3.68 en 5.3.69, van de regeling voertuigen is van overeenkomstige toepassing. |
| 2. De achtertraverse van deze aanhangwagens, met inbegrip van alle profielen die daar deel van uitmaken, moet deugdelijk zijn bevestigd en mag:
a. geen breuken of scheuren vertonen, en
b. niet door corrosie zijn aangetast, met uitzondering van corrosie van het oppervlak. | Visuele controle, terwijl de aanhangwagen zich boven een inspectieput of op een hefinrichting bevindt. |

Inhoudsopgave

HOOFDSTUK 1 VOERTUIGEISEN.....	3
Titel 1. Algemeen	3
§ 1. Vaststelling afmetingen	3
Tabel I Voertuiglengte	3
Tabel II Voertuigbreedte	6
Tabel III Voertuighoogte.....	10
§ 2. Overeenstemming voertuig met kentekenregister.....	10
§ 3. Kentekenplaat	11
Titel 2. Algemene bouwwijze van het voertuig.....	11
Afdeling 1. Voertuigen zonder een volledig dragend chassis	11
Afdeling 2. Voertuigen met een volledig dragend chassis	13
§ 1. Chassisraam	13
§ 2. Overige onderdelen	14
Afdeling 3. Beoordelingsnorm voor roestschadereparaties.....	15
Titel 3. Motor en brandstofsysteemen	16
Afdeling 2. Geluid	16
§ 1. Personenauto's, bedrijfsauto's en bussen	16
§ 2. Motorfietsen en driewielige motorrijtuigen	18
Afdeling 3. Emissie.....	21
§ 1. Koolmonoxide	21
Lijst met voertuigspecifieke gegevens	24
§ 2. Roet	25
§ 3 Emissiegerelateerd diagnostisch boordsysteem (EOBD)	26
Titel 4. Assen.....	27
§ 1. Fusees	27
§ 2. Draaipunten	28
§ 3. Wiellagers.....	28
Titel 5. Ophanging	30
§ 1. Loadindex	30
Titel 6. Stuurinrichting.....	30
§ 1. Stuurkoppeling.....	30
§ 2. Stuurkogels	31
Titel 7. Reminrichting.....	32
Afdeling 1. Onderdelen van de reminrichting	32
§ 2. Remschijf.....	32
§ 3. Remslang	32
§ 4. Wijze van keuren	32
Afdeling 2. Remvertraging personenauto's, bedrijfsauto's, bussen en aanhangwagens	33
§ 1. Wijze van bepaling van remvertraging.....	33
§ 2. Rollenremtestbank.....	33
§ 2.1. Voertuigen met een toegestane maximummassa van niet meer dan 3.500 kg	33
§ 2.2. Voertuig met een toegestane maximummassa van meer dan 3.500 kg, met uitzondering van een aanhangwagen met elektrisch bekrachtigde remmen	35
§ 2.3. Voertuig met een toegestane maximummassa van meer dan 3.500 kg, met behulp van	36
referentieremkrachten	36
§ 2.4. Aanhangwagens met elektrisch bekrachtigde remmen, met een toegestane maximummassa van .. meer dan 3.500 kg.....	36
§ 3. Platenremtestbank	37
§ 3.1. Personenauto, bedrijfsauto of bus met een toegestane maximummassa van niet meer dan 3.500 kg.....	37
§ 4. Elektronische zelfregistrerende remvertragingmeter	38
§ 4.1. Personenauto, bedrijfsauto of bus	38
§ 4.2. Aanhangwagens met een toegestane maximummassa van meer dan 3.500 kg	39

Titel 8. Carrosserie.....	40
§ 1. Voertuigen met een toegestane maximummassa van niet meer dan 3.500 kg.....	40
§ 2. Voertuig met een toegestane maximummassa van meer dan 3.500 kg.....	42
Afdeling 3. Afscherming.....	43
§ 1. Wielafscherming.....	43
§ 1a. Opspatafscherming.....	45
§ 2. Zijdelingse afscherming.....	45
§ 3. Frontbeschermingsinrichting.....	48
Titel 9. Lichten en retroreflecterende voorzieningen.....	48
Afdeling 1. Dimlicht.....	48
Afdeling 2. Gasontladingslichtbronnen.....	49
Afdeling 3. Zijmarkeringslichten en retroreflectoren.....	49
§ 1. Zijmarkeringslichten en ambergele retroreflecterende voorzieningen.....	49
Afdeling 4. Beschadigingen en bewerkingen.....	50
Lijn- en contourmarkering.....	50
Annex 1 (corrosie), behorende bij de artikelen 5 tot en met 7.....	51
Annex 2 (corrosie), behorende bij artikel 15, eerste lid.....	54
Annex 3 (corrosie), behorende bij de artikelen 17 tot en met 19.....	55
Voorbeelden toepassing roestnorm.....	57
Annex 4 (Loadindex), behorende bij artikel 50, eerste lid.....	65
Annex 5 (loadindex/snelheid symbool), behorende bij artikel 50, vierde lid.....	66

HOOFDSTUK 1 VOERTUIGEISEN

Titel 1. Algemeen

§ 1. Vaststelling afmetingen

Artikel 1

1. Voor de vaststelling van afmetingen van voertuigen of samenstel van voertuigen wordt verstaan onder:
 - a. as: de horizontale lijn die loodrecht staat op het middenlangsvlak van het voertuig en gaat door het midden van één of meer wielen wanneer deze zich in de stand van rechttuitrijden bevinden;
 - b. lengte van een voertuig of samenstel van voertuigen: de horizontale afstand tussen twee verticale vlakken die loodrecht staan op het middenlangsvlak van het voertuig of het samenstel van voertuigen en gaan door de uiterste voor- en achterzijde van het voertuig of het samenstel, gemeten in de stand van rechttuitrijden op een horizontaal wegdek; de spiegels en de bevestigingsdelen daarvan worden buiten beschouwing gelaten; een zonneklep die niet meer dan 0,20 m voor het voorste verticale vlak, zoals is bepaald bij een niet gemonteerde zonneklep, uitsteekt en die met eenvoudige middelen afneembaar is, wordt buiten beschouwing gelaten;
 - c. breedte van een voertuig: de horizontale afstand tussen twee verticale vlakken die evenwijdig lopen aan het middenlangsvlak van het voertuig en gaan door de uiterste linker- en rechterzijde van het voertuig, gemeten in de stand van rechttuitrijden op een horizontaal wegdek; de spiegels en de bevestigingsdelen daarvan worden buiten beschouwing gelaten;
 - d. hoogte van een voertuig: de verticale afstand tussen het wegdek en een horizontaal vlak dat gaat door het hoogst gelegen deel van het voertuig, gemeten op een horizontaal wegdek in de rijstand.
2. Onder voorbehoud van de in de volgende tabellen opgenomen aanvullende beperkingen, hoeven de in de tabellen I, II en III opgenomen voorzieningen en uitrusting niet voor de bepaling van de buitenste afmetingen in aanmerking te worden genomen als aan de volgende voorschriften wordt voldaan:
 - a. wanneer aan de voorzijde meerdere voorzieningen zijn gemonteerd, mogen deze in totaal niet meer dan 25 cm uitsteken;
 - b. voorzieningen en apparatuur die in de lengterichting aan het voertuig worden toegevoegd, mogen in totaal niet meer dan 75 cm uitsteken;
 - c. met uitzondering van achteruitkijkspiegels, mogen voorzieningen en apparatuur die in de breedterichting aan het voertuig worden toegevoegd in totaal niet meer dan 10 cm uitsteken.
3. De voorschriften van het tweede lid, onderdelen a en b, zijn niet van toepassing op voorzieningen voor indirect zicht.

Tabel I Voertuiglengte

		Personenauto's	Bussen	Bedrijfsauto's met een technisch toegestane maximummassa van ten hoogste 3.500 kg	Bedrijfsauto's met een technisch toegestane maximummassa van meer dan 3.500 kg	Aanhangwagens met een technisch toegestane maximummassa van ten hoogste 750 kg	Aanhangwagens met een technisch toegestane maximummassa van meer dan 750 kg
1.	Voorzieningen voor indirect zicht en voor het waarnemen van de ruimte achter het voertuig	X	X	X	X	X	X

	Vervolg tabel I Voertuiglengte	Personenauto's	Bussen	Bedrijfsauto's met een technisch toegestane maximummassa van ten hoogste 3.500 kg	Bedrijfsauto's met een technisch toegestane maximummassa van meer dan 3.500 kg	Aanhangwagens met een technisch toegestane maximummassa van ten hoogste 750 kg	Aanhangwagens met een technisch toegestane maximummassa van meer dan 750 kg
2.	Wis- en sproei- voorzieningen	X	X	X	X		
3.	Zonnekleppen aan buitenzijde				X		
4.	Frontbescher- mingsinrichting	X		X			
5.	Voetsteunen en handgrepen		X	X	X	X	X
6.	Koppeling	X	X	X	X		
7.	Extra koppeling					X	X
8.	Fietsenrek (verwijderbaar / opklapbaar)	X		X			
9.	Hefplatforms, oprijplaten en soortgelijke uitrustingen, voor zover het laadvermogen niet wordt vergroot en deze uitrustingen niet meer dan 0,30 m uitsteken	X	X	X	X	X	X
10.	Observatie- en detectiemiddelen, met inbegrip van radars		X		X	X	X
11.	Veerkrachtige buffers en vergelijkbare uitrusting			X	X	X	X
12.	Voorzieningen voor douane- verzegeling en de afscherming ervan			X	X	X	X
13.	Voorzieningen voor de bevestiging van het dekzeil en de afscherming ervan			X	X	X	X
14.	Langsaanslagen voor afneembare carrosserieën			X	X	X	X

	Vervolg tabel I Voertuiglengte	Personenauto's	Bussen	Bedrijfsauto's met een technisch toegestane maximummassa van ten hoogste 3.500 kg	Bedrijfsauto's met een technisch toegestane maximummassa van meer dan 3.500 kg	Aanhangwagens met een technisch toegestane maximummassa van ten hoogste 750 kg	Aanhangwagens met een technisch toegestane maximummassa van meer dan 750 kg
15.	Trolleystangen en stroomafnemers van elektrisch aangedreven voertuigen		Alleen bussen met een technisch toegestane maximummassa van meer dan 5.000 kg	X	X		X
16.	Voor- en achterkenteken- platen		X	X	X	X	X
17.	Verlichtings- uitrusting	X	X	X	X	X	X
18.	Opvouwbare voorzieningen en uitrusting die zijn ontworpen om de luchtweerstand te verminderen, mits deze niet meer dan 0,50 m voorbij de achterzijde van het voertuig uitsteken en de lengte van de laadruimte niet vergroten. Dergelijke voorzieningen moeten zo zijn ontworpen dat ze kunnen worden ingetrokken wanneer het voertuig stilstaat, zodat de maximaal toegestane lengte niet wordt overschreden en zij geen nadelige invloed hebben op de bruikbaarheid van het voertuig voor intermodaal vervoer.		X		X		Alleen aanhangwagens met een technisch toegestane maximummassa van meer dan 3.500 kg
19.	Luchtinlaatpijpen			X	X		X

Tabel II Voertuigbreedte

		Personenauto's	Bussen	Bedrijfsauto's met een technisch toegestane maximummassa van ten hoogste 3.500 kg	Bedrijfsauto's met een technisch toegestane maximummassa van meer dan 3.500 kg	Aanhangwagens met een technisch toegestane maximummassa van ten hoogste 750 kg	Aanhangwagens met een technisch toegestane maximummassa van meer dan 750 kg
1.	Voorzieningen voor indirect zicht	X	X	X	X	X	X
2.	De bolling van de zijwanden van de banden op het contactpunt met het wegdek	X	X	X	X	X	X
3.	Verklikkers voor lekke banden		Alleen bussen met een technisch toegestane maximummassa van meer dan 5.000 kg	X	X	X	X
4.	Bandenspanningsmeters		Alleen bussen met een technisch toegestane maximummassa van meer dan 5.000 kg	X	X	X	X
5.	Verlichtingsuitrusting	X	X	X	X	X	X
6.	Oprijplaten, hefplatforms en soortgelijke uitrusting, indien deze zijn ingeschoven en niet meer dan 0,10 m buiten de zijkant van het voertuig uitsteken, en de hoeken van de naar voren of naar achteren gerichte oprijplaten zijn afgerond met een straal van ten minste 5 mm; de randen moeten afgerond zijn tot een straal van ten minste 2,5 mm		X		X	X	X

	Vervolg tabel II Voertuigbreedte	Personenauto's	Bussen	Bedrijfsauto's met een technisch toegestane maximummassa van ten hoogste 3.500 kg	Bedrijfsauto's met een technisch toegestane maximummassa van meer dan 3.500 kg	Aanhangwagens met een technisch toegestane maximummassa van ten hoogste 750 kg	Aanhangwagens met een technisch toegestane maximummassa van meer dan 750 kg
7.	Intrekbare zijdelingse geleidingsvoorzieningen bestemd voor gebruik op geleid bussysteem, indien zij niet zijn ingetrokken intrekbare treden, indien deze zijn uitgeschoven en het voertuig stilstaat		Alleen bussen met een technisch toegestane maximummassa van meer dan 5.000 kg				
8.	Observatie- en detectiemiddelen, met inbegrip van radars		X		X	X	X

	Vervolg tabel II Voertuigbreedte	Personenauto's	Bussen	Bedrijfsauto's met een technisch toegestane maximummassa van ten hoogste 3.500 kg	Bedrijfsauto's met een technisch toegestane maximummassa van meer dan 3.500 kg	Aanhangwagens met een technisch toegestane maximummassa van ten hoogste 750 kg	Aanhangwagens met een technisch toegestane maximummassa van meer dan 750 kg
9.	Voorzieningen en uitrusting die speciaal zijn ontworpen om de luchtweerstand te verminderen, mits deze niet meer dan 5 cm aan beide zijden buiten de grootste breedte van het voertuig uitsteken en het laadvermogen niet vergroten. Dergelijke voorzieningen moeten zo zijn ontworpen dat ze kunnen worden ingetrokken wanneer het voertuig stilstaat, zodat de maximaal toegestane breedte niet wordt overschreden en zij geen nadelige invloed hebben op de bruikbaarheid van het voertuig voor intermodaal vervoer. Wanneer de voorzieningen en uitrusting in gebruik zijn, mag de breedte van het voertuig niet meer dan 2,65 m bedragen.			X	X	X	X
10.	Voorzieningen voor douaneverzegeling en de afscherming ervan			X	X	X	X

	Vervolg tabel II Voertuigbreedte	Personenauto's	Bussen	Bedrijfsauto's met een technisch toegestane maximummassa van ten hoogste 3.500 kg	Bedrijfsauto's met een technisch toegestane maximummassa van meer dan 3.500 kg	Aanhangwagens met een technisch toegestane maximummassa van ten hoogste 750 kg	Aanhangwagens met een technisch toegestane maximummassa van meer dan 750 kg
11.	Voorzieningen voor de bevestiging van het dekzeil en de afscherming daarvan			X	X	X	X
12.	Uitstekende flexibele delen van een opspatafschermingssysteem, flexibele spatborden en spatlappen		X	X	X	X	X
14.	Sneeuwkettingen	X	X	X	X	X	X
15.	Veiligheidshekwerken op voertuigen voor voertuigvervoer. Alleen voor voertuigen die voor het vervoer van ten minste twee andere voertuigen zijn ontworpen en gebouwd en waarbij de veiligheidshekwerken zich meer dan 2,00 m, maar niet meer dan 3,70 m van de grond bevinden en aan de zijkant niet meer dan 5 cm buiten het buitenste punt van het voertuig uitsteken. De breedte van het voertuig mag, als gevolg van deze veiligheidshekwerken, niet meer dan 2,65 m bedragen.				X		Alleen aanhangwagens met een technisch toegestane maximum-massa van meer dan 3.500 kg
16.	Opklapbare treden en andere uitschuifbare en uitklapbare delen, voor zover uitgeschoven of uitklapbaar			X	X		X

Tabel III Voertuighoogte

		Personenauto's	Bussen	Bedrijfsauto's met een technisch toegestane maximummassa van ten hoogste 3.500 kg	Bedrijfsauto's met een technisch toegestane maximummassa van meer dan 3.500 kg	Aanhangwagens met een technisch toegestane maximummassa van ten hoogste 750 kg	Aanhangwagens met een technisch toegestane maximummassa van meer dan 750 kg
1.	Antenne voor radio of radionavigatie	X	X	X	X	X	X
2.	Stroomafnemers of trolleystrangen in de uitgeschoven stand		Alleen bussen met een technisch toegestane maximummassa van meer dan 5.000 kg	X	X		X

§ 2. Overeenstemming voertuig met kentekenregister

Artikel 2

De volgende gegevens, voor zover in het kentekenregister vermeld, moeten in overeenstemming zijn met het voertuig:

- a. kenteken;
- b. voertuigidentificatienummer;
- c. brandstof dan wel brandstoffen, waarbij:
 - 'A' staat voor alcohol;
 - 'B' staat voor benzine;
 - 'C' staat voor LNG;
 - 'D' staat voor diesel;
 - 'E' staat voor elektriciteit;
 - 'E/B', 'E/D', 'E/G' of een andere combinatie waarin een 'E' voorkomt, staat voor hybride;
 - 'G' staat voor LPG;
 - 'H' staat voor CNG;
 - 'W' staat voor waterstof.

Een combinatie van brandstoffen wordt aangeduid met meerdere letters.

Indien in het kentekenregister de brandstofcode 'C', 'G' of 'H' niet is vermeld, mogen de volgende onderdelen van een LNG-, LPG- of CNG-installatie niet zijn gemonteerd:

- 1°. verdamper, drukregelaar of ander brandstofdoseringssysteem. Een uitlaatstift, die bij een luchtgekoelde motor als verdamper fungeert, hoeft niet te worden verwijderd;
- 2°. LNG-, LPG- of CNG tank;
- 3°. gasafsluiter;
- 4°. gasmengstuk;
- 5°. inspuitsstukken, tenzij deze definitief zijn afgeplugd;
- 6°. inspuitsstukadapter, tenzij deze definitief is afgeplugd;
- 7°. buitenvulklep, tenzij deze definitief is afgeplugd;
- 8°. hogedrukleiding, met uitzondering van het gedeelte, dat rechtstreeks vast tegen de onderzijde van het voertuig is bevestigd.

- d. wielbasis.
Bij personenauto's, bedrijfsauto's en bussen met een toegestane maximummassa van niet meer dan 3.500 kg, de wielbasis waarbij deze niet meer dan 2,0 % mag afwijken van de waarde die in het kentekenregister is vermeld. Bij twijfel wordt de wielbasis gemeten. Als de wielbasis van fabriekswege links en rechts verschilt, wordt de gemiddelde waarde als wielbasis aangemerkt;
- e. aanwezigheid van een koppeling.
Indien het een bedrijfsauto of een bus betreft met een toegestane maximummassa van meer dan 3.500 kg en in het kentekenregister is geen waarde voor de afstandsmaat van de voorzijde van het voertuig tot het hart van de koppeling vermeld, mag geen koppeling op de bedrijfsauto of bus zijn gemonteerd. Dit geldt niet indien het een brandweerauto betreft waarvoor blijkens het kentekenregister een kentekenbewijs is afgegeven vóór 12 december 1983;
- f. aanwezigheid van meerdere koppelingen.
Indien op de bedrijfsauto of bus met een toegestane maximummassa van meer dan 3.500 kg meerdere koppelingen zijn gemonteerd, moet van elke koppeling de waarde voor de afstand van de voorzijde van het voertuig tot het hart van de koppeling in het kentekenregister zijn vermeld. Dit geldt niet indien het een vangmuilkoppeling ten behoeve van een besturing betreft;
- g. aantal cilinders.
Bij personenauto's, bedrijfsauto's en bussen met een toegestane maximummassa van niet meer dan 3.500 kg, wordt het aantal cilinders bij twijfel gecontroleerd. De controle op het aantal cilinders blijft achterwege als het een wankelmotor betreft.

§ 3. Kentekenplaat

Artikel 3

1. Een personenauto, bedrijfsauto, bus, aanhangwagen of driewielig motorrijtuig moet zijn voorzien van gele retroreflecterende kentekenplaten, voor een aanhangwagen één, voor een driewielig motorrijtuig één of twee platen, welke aan de linkerzijde zijn voorzien van een in het laminaat geïntegreerd Eurosymbool. Hiervan zijn uitgezonderd:
 - a. voertuigen waarvoor in het kentekenregister de toestemming tot het voeren van kentekenplaten model 18.2 staat vermeld; deze voertuigen mogen zijn voorzien van het kleine model kentekenplaten;
 - b. voertuigen met een datum eerste toelating welke ligt vóór 1 januari 1978; deze voertuigen mogen zijn voorzien van donkerblauwe kentekenplaten;
 - c. taxi's moeten zijn voorzien van lichtblauwe kentekenplaten als bedoeld in de Regeling Kentekens en Kentekenplaten, en
 - d. voertuigen waarvoor tijdelijke kentekenplaten, voor een aanhangwagen één, voor een driewielig motorrijtuig één of twee platen, zijn afgegeven tot en met de op de kentekenplaat vermelde maand.
2. Personenauto's, bedrijfsauto's, bussen en driewielige motorrijtuigen en gekentekende aanhangwagens mogen geen andere kentekenplaten voeren dan vermeld in deze bijlage.

Titel 2. Algemene bouwwijze van het voertuig

Afdeling 1. Voertuigen zonder een volledig dragend chassis

Artikel 4

1. In deze afdeling wordt verstaan onder roestschade: door corrosie over de gehele dikte verdwenen materiaal.
2. Roestschade wordt per onderdeel, per bevestiging van een onderdeel of per sectie van de bodemplaat uitgedrukt in de schade-eenheid "E".

Artikel 5

De in annex 1 vermelde onderdelen en bevestigingen van onderdelen van motorvoertuigen met een zelfdragende carrosserie mogen per onderdeel, per bevestiging van een onderdeel, of per sectie van een bodemplaat niet meer roestschade hebben dan 2E.

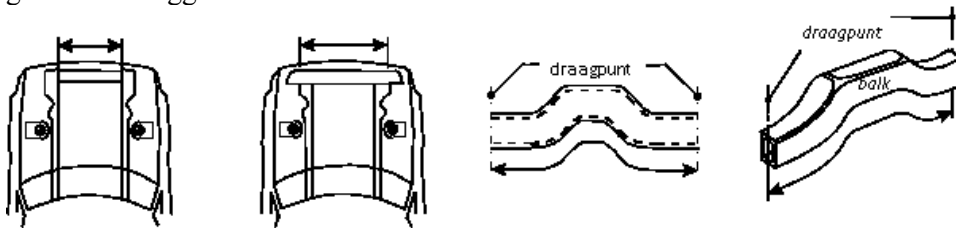
Artikel 6

Voor de bepaling van de mate van roestschade in schade-eenheden "E" moet de volgende procedure worden gevolgd:

- de roestschade-omvang wordt per onderdeel, per bevestiging van een onderdeel of per sectie van de bodemplaat in procenten bepaald volgens het van toepassing zijnde beoordelingsprincipe zoals vermeld in deze afdeling;
- aan de hand van annex 1 wordt de te hanteren roestschadegradatie bij maximaal functieverlies van het beschadigde onderdeel, de beschadigde bevestiging van een onderdeel dan wel de beschadigde sectie van de bodemplaat bepaald;
- het onder a bepaalde percentage roestschade wordt vermenigvuldigd met de onder b bepaalde roestschadegradatie.

Artikel 7

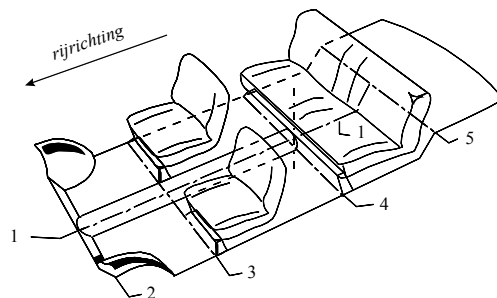
- De bepaling van de roestschade-omvang van langs- en dwarsliggers geschiedt aan de hand van de volgende beoordelingsprincipes, waarbij het hoogste percentage maatgevend is:
 - de verhouding uitgedrukt in procenten tussen het beschadigde deel van de omtrek en de gehele omtrek van de dwarsdoorsnede, een eventuele versterking in de langs- of dwarsligger daarbij inbegrepen. Bij de berekening van de omtrek van de dwarsdoorsnede worden de bevestigingsflenzen niet meegerekend, en
 - de verhouding uitgedrukt in procenten tussen de lengte van de schade en de werkelijke lengte van de langs- of dwarsligger tussen de draagpunten, zoals weergegeven in figuur 1, of zoals bij het betreffende onderdeel in annex 1 is omschreven. Bij de bepaling van de roestschade worden de bevestigingsflenzen meegerekend.
- Indien een plaatdeel samen met een voorgevormd profiel een koker vormt, wordt het geheel beoordeeld als een langs- of dwarsligger.



Figuur 1. Lengte langs- en dwarsliggers tussen de draagpunten

Artikel 8

- Voor de bepaling van de roestschade-omvang van de bodemplaat van de personenruimte wordt de bodemplaat in secties verdeeld, zoals weergegeven in figuur 2, waarna elke sectie afzonderlijk wordt beoordeeld.
- De secties worden gevormd door de volgende sectielijnen:
 - Sectielijn 1:** de middenkoker of de lengtehartlijn.
 - Sectielijn 2:** het begin van de vlakke bodemplaat.
 - Sectielijn 3:** de dwarsligger ter plaatse van de voorzijde van de voorste zitplaatsen of indien ter plaatse geen dwarsligger aanwezig is de voorzijde van de voorste zitplaatsen in de achterste gebruiksstand.
 - Sectielijn 4:** elke voorzijde van de achter de voorste zitplaatsen (achter elkaar) gelegen zitplaatsen in de achterste gebruiksstand.
 - Sectielijn 5:** het einde van de bodemplaat onder de personenruimte.



Figuur 2. Sectieverdeling bodemplaat personenruimte

Artikel 9

1. De bepaling van de roestschade-omvang van de bodemplaat van de personenruimte geschiedt aan de hand van de volgende beoordelingsprincipes, waarbij het hoogste percentage maatgevend is:
 - a. de verhouding uitgedrukt in procenten tussen het beschadigde oppervlak van de sectie en het gehele oppervlak van de sectie, en
 - b. de verhouding tussen de lengte van de schade aan de randen van de sectie en de totale randlengte van de sectie.
2. Roestschade die doorloopt in verschillende secties moet worden beoordeeld als schade die aanwezig is in de grootste van de betrokken secties.
3. Bij dubbele bodemplaten wordt de bovenste plaat beoordeeld zoals is aangegeven in het eerste lid; de onderste plaat wordt beoordeeld als één grote sectie.
4. Indien een gedeelte van de bodemplaat tevens deel uitmaakt van een langs- of dwarsligger (koker), moet dit gedeelte worden meegerekend voor de bepaling van het oppervlak dan wel de randlengte.

Artikel 10

De bepaling van de roestschade-omvang van wielkasten geschiedt aan de hand van de volgende beoordelingsprincipes, waarbij het hoogste percentage maatgevend is:

- a. de verhouding uitgedrukt in procenten tussen het beschadigde oppervlak en het gehele oppervlak, en
- b. de verhouding tussen de totale lengte van de schade aan de randen en de totale randlengte, en
- c. de verhouding tussen de lengte van de schade per zijde van de wielkast en de bevestigingslengte van die zijde aan een ander onderdeel.

Artikel 11

1. De bepaling van de roestschade-omvang van plaatdelen, met uitzondering van de bodemplaat en de wielkasten, geschiedt aan de hand van de volgende beoordelingsprincipes waarbij het hoogste percentage maatgevend is:
 - a. de verhouding uitgedrukt in procenten tussen het beschadigde oppervlak en het gehele oppervlak, en
 - b. de verhouding tussen de lengte van de schade aan de randen en de totale randlengte.
2. Indien een gedeelte van een plaatdeel tevens deel uitmaakt van een langs- of dwarsligger (koker), moet dit gedeelte worden meegerekend voor de bepaling van het oppervlak dan wel de randlengte.

Artikel 12

1. De roestschade-omvang van de bevestiging van onderdelen, met uitzondering van de bevestiging van plaatdelen en wielkasten, wordt bepaald door een schatting te maken omtrent de afname in procenten van de sterkte van de bevestiging van het ene onderdeel aan het andere, in het gebied dat wordt omsloten door een denkbeeldige lijn gelegen op een afstand van 100 mm rondom de bevestiging.
2. De roestschade in het gebied buiten de denkbeeldige lijn wordt buiten beschouwing gelaten.

Artikel 13

De beoordeling van roestschade vindt plaats:

- a. door visuele controle terwijl het voertuig zich boven een inspectieput of op een hefinrichting bevindt, en
- b. in geval van twijfel:
 - 1°. door gebruik te maken van een hamertje met een bolle of afgeronde kop;
 - 2°. door middel van meten met een meetmiddel van voldoende bereik.

Afdeling 2. Voertuigen met een volledig dragend chassis**§ 1. Chassisraam****Artikel 14**

1. In deze paragraaf wordt onder roestschade verstaan: gedeeltelijk door corrosie verdwenen materiaal.
2. Roestschade in het chassisraam wordt per langs- of dwarsligger dan wel per profiel uitgedrukt in procenten.

Artikel 15

1. De langs- en dwarsliggers en asbevestigingen van het chassisraam, de trekrichting van een middenaanhangwagen en een aanhangwagen met een stijve dissel, en alle profielen die deel uitmaken van de ondersteuning van de draaikrans of opleggerkoppeling dan wel koppelingsplaat mogen niet meer roestschade hebben dan het percentage genoemd in annex 2 bij deze bijlage.
2. De beoordeling van de roestschade-omvang van de langs- en dwarsliggers van het chassisraam geschiedt aan de hand van de lengte van de langs- en dwarsliggers tussen de draagpunten.
3. In afwijking van het bepaalde in het eerste lid moeten langs- en dwarsliggers van het chassisraam die uitsluitend voor de ondersteuning van de laadvloer zijn aangebracht, als hulplangs- of hulpdwarsbalk worden aangemerkt waarop paragraaf 2 van deze afdeling van toepassing is.
4. In afwijking van het bepaalde in het eerste lid is op langs- en dwarsliggers en asbevestigingen van het chassisraam, die zijn vervaardigd uit plaatmateriaal, waarvan de dikte maximaal 2 mm bedraagt, paragraaf 2 van deze afdeling van toepassing.
5. Op een gedeeltelijk zelfdragende carrosserie in combinatie met een chassisraam zijn voor het zelfdragende deel de eisen van afdeling 1 van toepassing.

§ 2. Overige onderdelen**Artikel 16**

1. In deze paragraaf wordt onder roestschade verstaan: door corrosie over de gehele dikte verdwenen materiaal.
2. Roestschade wordt per onderdeel of per bevestiging van een onderdeel uitgedrukt in de schade-eenheid "E".

Artikel 17

De in annex 3 vermelde onderdelen en bevestigingen van onderdelen van motorvoertuigen die niet zijn voorzien van een zelfdragende carrosserie en aanhangwagens met een toegestane maximummassa van meer dan 3.500 kg mogen per onderdeel dan wel per bevestiging van een onderdeel niet meer roestschade hebben dan 2E.

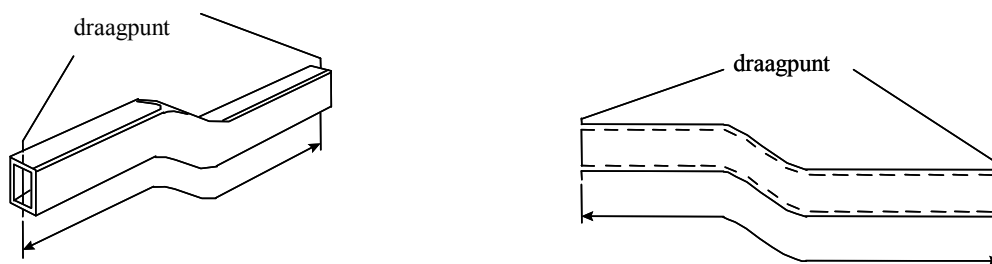
Artikel 18

Voor de bepaling van de mate van roestschade in schade-eenheden "E" moet de volgende procedure worden gevolgd:

- a. de roestschade-omvang wordt per onderdeel of per bevestiging van een onderdeel in procenten bepaald volgens het van toepassing zijnde beoordelingsprincipe;
- b. aan de hand van annex 3 wordt de te hanteren roestschadegradatie bij maximaal functieverlies van het beschadigde onderdeel of de beschadigde bevestiging van een onderdeel bepaald;
- c. het in onderdeel a bepaalde percentage roestschade wordt vermenigvuldigd met de in onderdeel b bepaalde roestschadegradatie.

Artikel 19

1. De bepaling van de roestschade-omvang van langs- en dwarsliggers geschiedt aan de hand van de volgende beoordelingsprincipes, waarbij het hoogste percentage maatgevend is:
 - a. de verhouding uitgedrukt in procenten tussen het beschadigde deel van de omtrek en de gehele omtrek van de dwarsdoorsnede, een eventuele versterking in de langs- of dwarsligger daarbij inbegrepen. Bij de berekening van de omtrek van de dwarsdoorsnede worden de bevestigingsflenzen niet meegerekend, en
 - b. de verhouding uitgedrukt in procenten tussen de lengte van de schade en de werkelijke lengte van de langs- of dwarsligger tussen de draagpunten, zoals weergegeven in figuur 3, of zoals bij het betreffende onderdeel in annex 3 is omschreven. Bij de bepaling van de roestschade worden de bevestigingsflenzen meegerekend.
2. Indien een plaatdeel samen met een voorgevormd profiel een koker vormt, wordt het geheel beoordeeld als een langs- of dwarsligger.



Figuur 3. Lengte dwars- of langsligger tussen de draagpunten

Artikel 20

1. De bepaling van de roestschade-omvang van plaatdelen geschiedt aan de hand van de volgende beoordelingsprincipes, waarbij het hoogste percentage maatgevend is:
 - a. de verhouding uitgedrukt in procenten tussen het beschadigde oppervlak en het gehele oppervlak, en
 - b. de verhouding uitgedrukt in procenten tussen de lengte van de schade aan de randen en de totale randlengte.
2. Indien een gedeelte van een plaatdeel tevens deel uitmaakt van een langs- of dwarsligger (koker), moet dit gedeelte worden meegerekend voor de bepaling van het oppervlak dan wel de randlengte.

Artikel 21

1. De roestschade-omvang van de bevestiging van onderdelen, met uitzondering van de bevestiging van plaatdelen, wordt bepaald door een schatting te maken omtrent de afname in procenten van de sterkte van de bevestiging van het ene onderdeel aan het andere in het gebied dat wordt omsloten door een denkbeeldige lijn, gelegen op een afstand van 100 mm rondom de bevestiging.
2. De roestschade in het gebied buiten de denkbeeldige lijn wordt buiten beschouwing gelaten.

Artikel 22

De beoordeling van roestschade vindt plaats:

- a. door visuele controle terwijl het voertuig zich boven een inspectieput of op een hefinrichting bevindt, en
- b. in geval van twijfel:
 - 1°. door gebruik te maken van een hamertje met een bolle of afgeronde kop;
 - 2°. door middel van meten met een meetmiddel van voldoende bereik.

Afdeling 3. Beoordelingsnorm voor roestschadereparaties

Artikel 23

Een roestschadereparatie moet zodanig zijn uitgevoerd dat het onderdeel, de bevestiging van het onderdeel of de sectie van de bodemplaat zijn oorspronkelijke functie weer kan vervullen.

Artikel 24

1. Voor alle onderdelen, bevestigingen van onderdelen of secties van de bodemplaat waarvoor een roestschadegradatie is gegeven, geldt dat:
 - a. reparaties met pasklare gedeelten, waarbij elk deel deugdelijk aan het oorspronkelijke materiaal is gelast, toegestaan zijn;
 - b. vervanging van delen is toegestaan, mits deugdelijk gelast dan wel bevestigd met bouten, indien de oorspronkelijke bevestiging heeft plaatsgevonden door middel van bouten of klinknagels;
 - c. een reparatie die niet volgens onderdeel a of b is uitgevoerd, als roestschade wordt aangemerkt en beoordeeld, waarbij de grootte van de reparatie wordt gezien als de grootte van de roestschade, tenzij anders wordt aangetoond.
2. Onder deugdelijk gelast als bedoeld in het eerste lid, onderdelen a en b, wordt verstaan:
 - a. kettinglassen welke ten minste 50% van de omtrek van het te lassen gedeelte bestrijken en goed zijn verdeeld over die omtrek, of
 - b. proplassen (gatlassen) met ten minste een diameter van 4 mm en een onderlinge afstand van niet meer dan 20 mm.

Artikel 25

1. De trekrichting van een middenaanhangwagen en een aanhangwagen met een stijve dissel, langs- en dwarsliggers en asbevestigingen die deel uitmaken van het chassisraam, bedoeld in paragraaf 1 van afdeling 2, mogen niet zijn gerepareerd met plaatdelen welke over de roestschade zijn aangebracht.
2. In afwijking van het eerst lid mogen de trekrichting van een middenaanhangwagen en een aanhangwagen met een stijve dissel, langs- en dwarsliggers en asbevestigingen wel gerepareerd worden met plaatdelen welke over de roestschade zijn aangebracht indien de dikte van deze plaatdelen ten minste gelijk is aan de grootste dikte van het te repareren deel. De plaatdelen moeten deugdelijk zijn gelast. Hieronder worden verstaan kettinglassen welke ten minste 75% van de omtrek van het te lassen gedeelte bestrijken. De lassen moeten goed zijn verdeeld over de omtrek.
3. De profielen die deel uitmaken van de ondersteuning van de draaikrans of opleggerkoppeling dan wel koppelingsplaat mogen niet zijn gerepareerd met plaatdelen welke over de roestschade zijn aangebracht.

Artikel 26

Een afwijkende reparatie, zoals bedoeld in de artikelen 24 en 25 is toegestaan, indien dit door middel van documentatie van de voertuigfabrikant wordt aangetoond. De reparatie moet volgens voorschrift van de voertuigfabrikant zijn uitgevoerd.

Artikel 27

De beoordeling van de roestschadereparatie vindt plaats:

- a. door visuele controle terwijl het voertuig zich boven een inspectieput of op een hefinrichting bevindt, en
- b. in geval van twijfel door middel van meten met een meetmiddel van voldoende bereik.

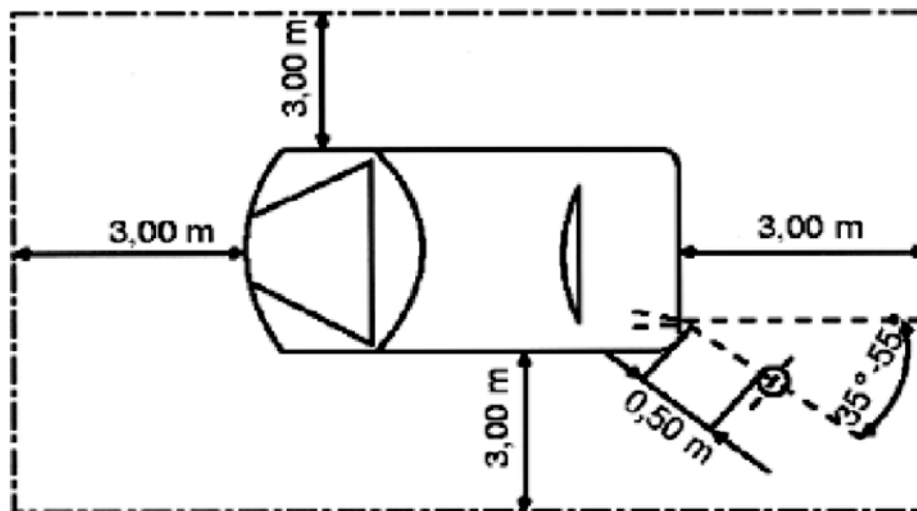
Titel 3. Motor en brandstofsysteem**Afdeling 2. Geluid****§ 1. Personenauto's, bedrijfsauto's en bussen****Artikel 30**

1. Het geluidsniveau moet worden gemeten met gebruikmaking van een
 - a. geluidsniveaumeter;
 - b. calibratiegeluidsbron;
 - c. toerenteller.
2. De in het eerste lid vermelde apparatuur moet voldoen aan hetgeen voor het desbetreffende meetmiddel is bepaald in hoofdstuk 8 van deze regeling.
3. Bij het meten van het geluidsniveau worden de meetcondities, bedoeld in artikel 31, in acht genomen.

Artikel 31

1. De meting vindt plaats in de open lucht.
2. Het proefterrein mag niet blootstaan aan sterke akoestische storingen. Hieraan wordt voldaan indien het oppervlak van het terrein bestaat uit beton, asfalt, tegels of een vergelijkbaar hard materiaal.
3. Het proefterrein moet minimaal de afmetingen van een rechthoek hebben, waarvan de zijden zich op ten minste 3,00 m afstand van de personenauto, bedrijfsauto of bus bevinden, zoals weergegeven in figuur 4. Binnen deze rechthoek mogen zich geen personen of voorwerpen bevinden die niet noodzakelijk zijn voor de meting. De personenauto, bedrijfsauto of bus wordt op zodanige wijze binnen de rechthoek geplaatst dat de microfoon zich op ten minste 1,00 m afstand van eventueel aanwezige trottoirbanden bevindt.

4. De waarden die door de geluidsniveaumeter voor het omgevingsgeluid en de wind worden aangegeven, moeten ten minste 10 dB (A) lager zijn dan het geluidsniveau dat in het kentekenregister is vermeld. Dit wordt gecontroleerd door vaststelling van het achtergrondgeluidsniveau voor en na de meting. De microfoon van de geluidsniveaumeter mag van een passende windkap worden voorzien, mits rekening wordt gehouden met de invloed daarvan op de gevoeligheid van de microfoon.
5. Voor aanvang van de meting moet de motor van de personenauto, bedrijfsauto of bus op bedrijfstemperatuur worden gebracht.
6. De meting vindt plaats bij een stilstaande personenauto, bedrijfsauto of bus.



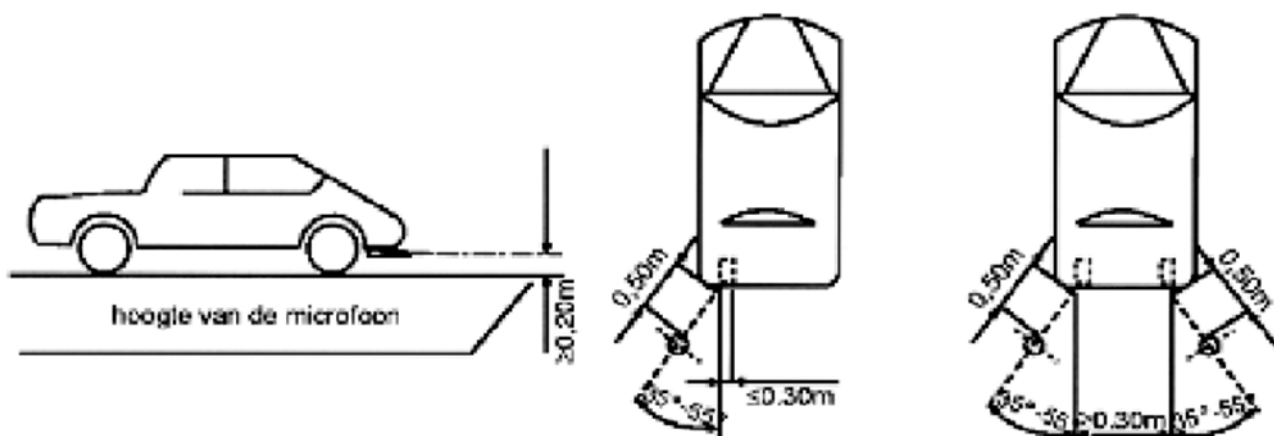
Figuur 4. Afmetingen proefterrein.

Artikel 32

De meting van het geluidsniveau wordt uitgevoerd aan de hand van de onderstaande wijze van keuren:

- a. voor de aanvang van de meting wordt de geluidsniveaumeter ingesteld op de tijdweging 'F', voorheen aangeduid met 'Fast', en de frequentieweging 'A';
- b. de motor is op bedrijfstemperatuur indien deze ongeveer vijftien minuten onder normale bedrijfsomstandigheden heeft gefunctioneerd;
- c. aan het begin en einde van iedere serie metingen moet de geluidsniveaumeter gecalibreerd worden volgens de aanwijzingen van de fabrikant met behulp van een calibratiegeluidsbron;
- d. de afwijking tussen het geluidsdrukkniveau van de calibratiegeluidsbron en de aanwijzing van de geluidsniveaumeter mag niet groter zijn dan 1 dB(A). Indien deze waarde bij de aanvangscontrole wordt overschreden moet de geluidsniveaumeter zodanig gejusteerd worden dat wel aan deze eis wordt voldaan. Als aan het einde van de serie metingen wordt geconstateerd dat deze afwijking groter is dan 1 dB(A), is de serie metingen ongeldig;
- e. de microfoon van de geluidsniveaumeter moet in de volgende positie worden geplaatst, zoals weergegeven in figuur 5:
 - 1°. ter hoogte van de uitlaatmondning, in ieder geval ten minste 0,20 m boven het wegdek;
 - 2°. het membraan van de microfoon is naar de uitlaatmondning gericht en bevindt zich op een afstand van 0,50 m, waarbij een afwijking van 50 mm is toegestaan;
 - 3°. de hoofdgevoeligheidsas van de microfoon loopt evenwijdig aan het wegdek en vormt een hoek van niet minder dan 35° en niet meer dan 55° met het loodrechte vlak waarin de emissierichting van de uitlaatgassen ligt; de microfoon is zo geplaatst dat de afstand tussen de microfoon en de personenauto het grootst is;
 - 4°. indien het uitlaatsysteem meerdere uitmondingen heeft, die zijn aangesloten op eenzelfde geluidsdemper, waarvan de middelpunten niet meer dan 0,30 m van elkaar zijn verwijderd, is de microfoon gericht op de uitmondning die zich het dichtst bij de omtrek van de personenauto, bedrijfsauto of bus of zich het hoogst boven het wegdek bevindt. Indien de middelpunten van de uitmondingen meer dan 0,30 m van elkaar zijn verwijderd, wordt bij iedere uitmondning een afzonderlijke meting verricht, waarbij alleen de hoogst gemeten waarde wordt aangehouden;

- f. het toerental van de motor wordt op de waarde gebracht die in het kentekenregister voor de betreffende personenauto, bedrijfsauto of bus is vermeld. Indien het kentekenregister geen toerental vermeld wordt de motor van de personenauto, bedrijfsauto of bus met een toegestane maximummassa van niet meer dan 3.500 kg op 3.500 min^{-1} gebracht voor zover het betreft een voertuig met een verbrandingsmotor met elektrische ontsteking en op 2.000 min^{-1} voor zover het betreft een voertuig met een verbrandingsmotor met compressieontsteking. Voor personenauto's, bedrijfsauto's en bussen met een toegestane maximummassa van meer dan 3.500 kg wordt een toerental van 1.500 min^{-1} aangehouden;
- g. na het bereiken van de in onderdeel f vermelde waarde wordt het gaspedaal snel losgelaten. De tijdsduur van de meting van het geluidsniveau omvat de periode, waarin het toerental constant wordt gehouden, en de gehele duur van de vermindering van het toerental tot het stationaire toerental weer is bereikt;
- h. er wordt per meetpunt ten minste een serie van drie metingen verricht, waarbij:
- 1°. de hoogste waarde die de geluidsniveaumeter heeft aangegeven, als meetwaarde per meting geldt;
 - 2°. de meetwaarde per meting op de meest nabijgelegen hele decibel wordt afgerond;
 - 3°. alleen meetwaarden die bij drie opeenvolgende metingen worden verkregen en onderling niet meer dan 2 dB(A) verschillen, mogen worden aangehouden;
 - 4°. als meetresultaat de hoogste van deze drie meetwaarden geldt



Figuur 5. Plaatsing microfoon.

§ 2. Motorfietsen en driewielige motorrijtuigen

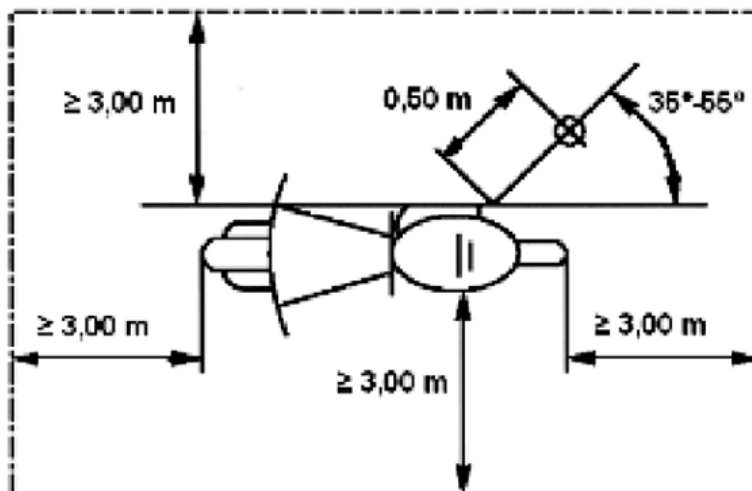
Artikel 33

1. Het geluidsniveau moet worden gemeten met gebruikmaking van een:
 - a. geluidsniveaumeter;
 - b. calibratiegeluidsbron;
 - c. toerenteller.
2. De in het eerste lid vermelde apparatuur moet voldoen aan hetgeen voor het desbetreffende meetmiddel is bepaalde in hoofdstuk 8 van deze regeling.
3. Bij het meten van het geluidsniveau worden de meetcondities, bedoeld in artikel 34, in acht genomen.

Artikel 34

1. De meting vindt plaats in de open lucht.
2. Het proefterrein mag niet blootstaan aan sterke akoestische storingen. Hieraan wordt voldaan indien het oppervlak van het terrein bestaat uit beton, asfalt, tegels of een vergelijkbaar hard materiaal.
3. Het proefterrein moet minimaal de afmetingen van een rechthoek hebben, waarvan de zijden zich op ten minste 3,00 m afstand van de motorfiets of het driewielig motorrijtuig bevinden, met uitzondering van het stuur van de motorfiets of het driewielig motorrijtuig, zoals weergegeven in figuur 6. Binnen deze rechthoek mogen zich geen personen of voorwerpen bevinden die niet noodzakelijk zijn voor de meting. De motorfiets of het driewielig motorrijtuig wordt op zodanige wijze binnen de rechthoek geplaatst dat de microfoon zich op ten minste 1,00 m afstand van eventueel aanwezige trottoirbanden bevindt.

4. De waarden die door de geluidsniveaumeter voor het omgevingsgeluid en de wind worden aangegeven, moeten ten minste 10 dB(A) lager zijn dan het geluidsniveau dat in het kentekenregister is vermeld. Dit wordt gecontroleerd door vaststelling van het achtergrondgeluidsniveau voor en na de meting. De microfoon van de geluidsniveaumeter mag van een passende windkap worden voorzien, mits rekening wordt gehouden met de invloed daarvan op de gevoeligheid van de microfoon.
5. Voor aanvang van de meting moet de motor van de motorfiets of het driewielig motorrijtuig op bedrijfstemperatuur worden gebracht.
6. De meting vindt plaats bij een stilstaande motorfiets of driewielig motorrijtuig.



Figuur 6. Afmetingen proefterrein.

Artikel 35

De meting van het geluidsniveau wordt uitgevoerd aan de hand van de onderstaande wijze van keuren:

- a. voor aanvang van de meting wordt de geluidsniveaumeter ingesteld op de tijdweging 'F', voorheen aangeduid met 'Fast', en de frequentieweging 'A';
- b. de motor is op bedrijfstemperatuur indien deze ongeveer vijftien minuten onder normale bedrijfsomstandigheden heeft gefunctioneerd;
- c. indien het niet mogelijk is de overbrenging te ontkoppelen, moet het aangedreven wiel vrij kunnen draaien;
- d. aan het begin en einde van iedere serie metingen moet de geluidsniveaumeter gecalibreerd worden volgens de aanwijzingen van de fabrikant met behulp van een calibratiegeluidsbron;
- e. de afwijking tussen het geluidsdrukkniveau van de calibratiegeluidsbron en de aanwijzing van de geluidsniveaumeter mag niet groter zijn dan 1 dB(A). Indien deze waarde bij de aanvangscontrole wordt overschreden moet de geluidsniveaumeter zodanig gejusteerd worden dat wel aan deze eis wordt voldaan. Als aan het einde van de serie metingen wordt geconstateerd dat deze afwijking groter is dan 1 dB(A), is de serie metingen ongeldig;
- f. de microfoon van de geluidsniveaumeter moet in de volgende positie worden geplaatst, zoals weergegeven in figuur 7:
 - 1°. ter hoogte van de uitlaatmondings, in ieder geval ten minste 0,20 m boven het wegdek;
 - 2°. het membraan van de microfoon is naar de uitlaatmondings gericht en bevindt zich op een afstand van 0,50 m, waarbij een afwijking van 50 mm is toegestaan;
 - 3°. de hoofdgevoeligheidsas van de microfoon loopt evenwijdig aan het wegdek en vormt een hoek van niet minder dan 35° en niet meer dan 55° met het loodrechte vlak waarin de emissierichting van de uitlaatgassen ligt; de microfoon is zo geplaatst dat de afstand tussen de microfoon en de motorfiets of het driewielig motorrijtuig het grootst is;
 - 4°. indien het uitlaatsysteem meerdere uitmondings heeft, aangesloten op eenzelfde geluiddemper waarvan de middelpunten niet meer dan 0,30 m van elkaar zijn verwijderd, is de microfoon gericht op de uitmondings die zich het dichtst bij de omtrek van de motorfiets of het driewielig motorrijtuig of zich het hoogst boven het wegdek bevindt. Indien de middelpunten van de uitmondings meer dan 0,30 m van elkaar zijn verwijderd, wordt bij iedere uitmondings een afzonderlijke meting verricht, waarbij alleen de hoogst gemeten waarde wordt aangehouden;

- g. het toerental van de motor wordt op de waarde gebracht die in het kentekenregister voor de betreffende motorfiets of het betreffende driewielige motorrijtuig is vermeld indien in het kentekenregister een dB(A)waarde en een toerental zijn vermeld;

Indien bij een motorfiets in het kentekenregister geen dB(A)waarde, maar wel het toerental waarbij het maximumvermogen van de betreffende motorfiets wordt bereikt (toerental n), is vermeld, dan wordt de dB(A)waarde vastgesteld volgens tabel 1 en het toerental op:

- 1°. $3/4 n$, indien toerental n lager dan of gelijk is aan 5000 min^{-1} ; en
- 2°. $1/2 n$, indien toerental n hoger is dan 5000 min^{-1} ;

In de overige gevallen wordt de dB(A)waarde vastgesteld volgens tabel 1 en het toerental vastgesteld volgens onderstaande tabel:

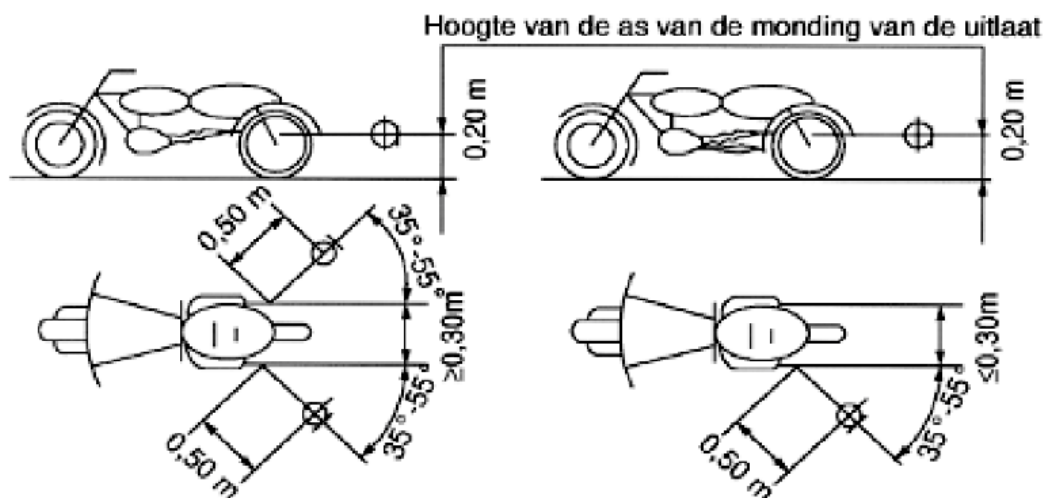
Bouwjaar voor 1960

- 2-takt: 2250 min^{-1}
- 4-takt: 2000 min^{-1}

Bouwjaar vanaf 1960

- 2-takt: 4500 min^{-1}
- 4-takt: 4000 min^{-1}

- h. na het bereiken van de in onderdeel g vermelde waarde wordt de gashandel snel losgelaten. De tijdsduur van de meting van het geluidsniveau omvat de periode, waarin het toerental constant wordt gehouden, en de gehele duur van de vermindering van het toerental tot het stationaire toerental weer is bereikt;
- i. er wordt per meetpunt ten minste een serie van drie metingen verricht, waarbij:
- 1°. de hoogste waarde die de geluidsniveaumeter heeft aangegeven, als meetwaarde per meting geldt;
 - 2°. de meetwaarde per meting op de meest nabijgelegen hele decibel wordt afgerond;
 - 3°. alleen meetwaarden die bij drie opeenvolgende metingen worden verkregen en onderling niet meer dan 2 dB(A) verschillen, mogen worden aangehouden;
 - 4°. als meetresultaat de hoogste van deze drie meetwaarden geldt.



Figuur 7. Plaatsing microfoon.

Tabel 1. Maximum geluidswaarde motorfiets

Cilinderinhoud t/m	Maximum toegestane waarde
80 cm ³	91 dB(A)
125 cm ³	92 dB(A)
350 cm ³	95 dB(A)
500 cm ³	97 dB(A)
750 cm ³	100 dB(A)
1000 cm ³	103 dB(A)
> 1000cm ³	106 dB(A)

Afdeling 3. Emissie**§ 1. Koolmonoxide****Artikel 39 Aanwezigheid emissiebestrijdingssysteem**

1. Personenauto's met een verbrandingsmotor met elektrische ontsteking, die in gebruik zijn genomen na 31 december 1995 moeten zijn voorzien van een goedwerkend emissiebestrijdingssysteem, dat bestaat uit een katalysator en een lambdasonde.
2. Bedrijfsauto's en bussen met een toegestane maximummassa van niet meer dan 3.500 kg, die zijn voorzien van een verbrandingsmotor met elektrische ontsteking en die in gebruik zijn genomen na 31 december 1997, moeten zijn voorzien van een goedwerkend emissiebestrijdingssysteem, dat bestaat uit een katalysator en een lambdasonde.

Artikel 40 Controle werking emissiebestrijdingssysteem

1. De goede werking van het emissiebestrijdingssysteem wordt gecontroleerd door meting van de lambdawaarde en het koolmonoxidegehalte van de uitlaatgassen bij verhoogd toerental en door meting van het koolmonoxidegehalte bij stationair toerental.
2. Voor elke meting wordt gecontroleerd of de motor en het emissiebestrijdingssysteem op bedrijfstemperatuur zijn. Hieraan wordt voldaan indien de motor gedurende 3 minuten op een toerental van ongeveer 3000 omw/min heeft gedraaid en:
 - a. een proefrit heeft plaatsgevonden, of
 - b. de motoroliettemperatuur minimaal 80 °C bedraagt.De motoroliettemperatuur moet worden gecontroleerd met behulp van een deugdelijke olietemperatuurmeter.

Artikel 41 Koolmonoxide gehalte bij stationair toerental

1. De uitlaatgassen van personenauto's, bedrijfsauto's en bussen met een verbrandingsmotor met elektrische ontsteking mogen bij stationair toerental en op bedrijfstemperatuur zijnde motor, niet meer koolmonoxide bevatten dan:
 - a. 4.5 % vol. koolmonoxide, indien het voertuig in gebruik is genomen na 31 december 1973, maar voor 1 oktober 1986;
 - b. 3.5 % vol. koolmonoxide, indien het voertuig in gebruik is genomen na 30 september 1986, maar voor 1 juli 2002;
 - c. 0.5 % vol. koolmonoxide, indien het voertuig in gebruik is genomen na 31 december 1985 maar voor 1 juli 2002 en het voertuig is uitgerust met een emissiebestrijdingssysteem, dat bestaat uit een katalysator en een lambdasonde;
 - d. 0.3 % vol. koolmonoxide, indien het voertuig in gebruik is genomen na 30 juni 2002;
 - e. 1.5 % vol. koolmonoxide, indien het voertuig in gebruik is genomen na 31 december 1973 maar voor 1 juli 2002 en het voertuig volgens een aantekening in het kentekenregister voor dat voertuig, wordt gevoed door een al dan niet tot vloeistof verdicht gas;
 - f. 0.5 % vol. koolmonoxide, indien het voertuig in gebruik is genomen na 30 juni 2002 en blijkt een aantekening in het kentekenregister voor dat voertuig, wordt gevoed door een al dan niet tot vloeistof verdicht gas.Bij het vaststellen van het koolmonoxidegehalte mag het tweede cijfer achter de komma buiten beschouwing worden gelaten.
2. Het eerste lid is niet van toepassing op hybride elektrische voertuigen.

CO Tabel

Personenauto's of bedrijfsauto's in gebruik genomen na:

		31-12-73	31-12-85	30-9-86	30-6-2002
Verbrandingsmotor met elektrische ontsteking	niet voorzien van katalysator en een lambdasonde	g e e n	max. 4,5 %	max 3,5 %	max 0,3%
	voorzien van katalysator en een lambdasonde			max. 0,5 %	
LPG of ander verdicht gas		e i s	max. 1,5 %		max. 0,5 %

Artikel 42 Koolmonoxidegehalte en lambdawaarde bij verhoogd toerental

1. Personenauto's, bedrijfsauto's en bussen uitgerust met een verbrandingsmotor met elektrische ontsteking, die zijn voorzien van een emissiebestrijdingssysteem, moeten om de goede werking van het emissiebestrijdingssysteem te controleren voldoen aan de onderstaande eisen. Het koolmonoxidegehalte en de lambdawaarde mag bij verhoogd toerental en met een motor op bedrijfstemperatuur de onderstaande waarden niet overschrijden:
 - a. 0.3 % vol. koolmonoxide, indien:
 - 1°. het een personenauto betreft die in gebruik is genomen na 31 december 1992, maar voor 1 juli 2002, waarbij de lambdawaarde moet liggen tussen 0.97 en 1.03;
 - 2°. het een bedrijfsauto met een toegestane maximummassa van niet meer dan 3.500 kg betreft die in gebruik is genomen na 31 december 1994, maar voor 1 juli 2002, waarbij de lambdawaarde moet liggen tussen 0.97 en 1.03;
 - b. 0.2 % vol. koolmonoxide, indien het voertuig in gebruik is genomen na 30 juni 2002, waarbij de lambdawaarde moet liggen tussen 0.97 en 1.03;
2. De in het eerste lid, onder a en b, vermelde waarden worden bepaald bij een verhoogd toerental gelegen tussen de 2.000 omw/min. en 3200 omw/min. Hierbij mogen alle elektrische stroomverbruikers zijn ingeschakeld.
3. Indien het voertuig is voorzien van een rotatiemotor, kan de controle op de werking van het emissiebestrijdingssysteem achterwege blijven.
4. Bij het vaststellen van het koolmonoxidegehalte bij verhoogd toerental mag het tweede cijfer achter de komma buiten beschouwing worden gelaten. Bij het vaststellen van de lambdawaarde mag het derde cijfer achter de komma buiten beschouwing worden gelaten. Indien het voertuig is voorzien van een LPG-installatie moet de meting bij verhoogd toerental worden uitgevoerd indien:
 - 1°. het een personenauto betreft, die in gebruik is genomen na 31 december 1997;
 - 2°. het een bedrijfsauto of een bus betreft met een toegestane maximummassa van niet meer dan 3.500 kg, die in gebruik is genomen na 31 december 1997.
5. Het eerste tot en met vierde lid is niet van toepassing op voertuigen die voorkomen in de lijst met voertuigspecifieke gegevens of indien dit door middel van documentatie van de voertuigfabrikant wordt aangetoond. Voor deze voertuigen gelden de in de lijst met voertuigspecifieke gegevens opgenomen eisen, of de in de documentatie van de voertuigfabrikant vermelde eisen. De lijst met voertuigspecifieke gegevens is niet van toepassing op motorvoertuigen voorzien van een LPG installatie.
6. Het eerste tot en met vijfde lid zijn niet van toepassing op seriehybride elektrische voertuigen.

Artikel 43 Wijze van keuren

1. De controle, bedoeld in de artikelen 41 en 42, geschiedt door meting aan een stilstaande personenauto, bedrijfsauto of bus met een koolmonoxidemeter die ten minste gedurende de door de fabrikant van de koolmonoxidemeter opgegeven opwarmtijd onder elektrische spanning heeft gestaan.
2. Bij de meting moet de omgevingstemperatuur hoger zijn dan 0° C, Vóór elke meting wordt het nulpunt van de koolmonoxidemeter gecontroleerd en indien nodig bijgesteld.
3. Vóór elke meting wordt gecontroleerd of:
 - a. de motor met het stationaire toerental draait en op bedrijfstemperatuur is, en
 - b. de carterontluchting op het voertuig is aangesloten.
4. Vóór elke meting wordt gecontroleerd of het monsternamesysteem in goede staat verkeert, waarbij in het bijzonder moet worden gelet op beschadiging van de monsternameslang en sonde.
5. De sonde wordt ten minste 30 cm. in de uitmonding van het uitlaatsysteem ingebracht. De eindwaarde van een meting wordt gelijkgesteld met de waarde die na 30 sec is bereikt.
6. Het verhoogd toerental moet worden gecontroleerd met behulp van een toerenteller.
7. Indien het uitlaatsysteem meer dan één uitmonding heeft, beperkt de meting zich tot één uitmonding.
8. Indien er meer dan één brandstof in het kentekenregister wordt vermeld, worden de milieueisen alleen ten aanzien van LPG of benzine gecontroleerd. Daarbij wordt de navolgende volgorde gehanteerd:
 - a. alleen op LPG, indien bij brandstof of combinatie van brandstoffen een 'G' wordt aangegeven;
 - b. alleen op benzine, indien bij brandstof of combinatie van brandstoffen een 'B' wordt aangegeven en niet tevens een 'G' is vermeld.
9. In afwijking van de voorgaande leden is het toegestaan bij voertuigen die voorzien zijn van een emissiegerelateerd diagnostisch boordsysteem (EOBD-systeem), uitgezonderd voertuigen met een LPG- of CNG-installatie, de controle, bedoeld in artikel 41 uit te voeren door het uitlezen van het EOBD-systeem met behulp van het uitleesapparaat. De weergave kan de P-code bevatten, een beschrijvende tekst, of een combinatie van beide. Er is voldaan aan artikel 41 indien er sprake is van een foutloos EOBD-systeem. Hiertoe dient het EOBD-systeem een aantal interne controles te hebben afgerond, de zogenaamde readiness-test. Indien emissiegerelateerde foutcodes worden geconstateerd of de readiness-test niet is afgerond, vindt alsnog een beoordeling plaats overeenkomstig het eerste tot en met achtste lid van dit artikel.

Lijst met voertuigspecifieke gegevens

MERK	TYPE	MOTORCODE (op motor of typeplaatje)	MAX. CO% BIJ VERHOOGD TOERENTAL	LAMBDAWAARDE BIJ VERHOOGD TOERENTAL	VERHOOGD TOERENTAL TUSSEN
Aston Martin	V8 Virage Volante	6,3 achter motornr.	3,5.	1,2 - 1,4	2500 - 2700
	Indien de auto is uitgerust met een volautomatische versnellingsbak mag voor het op temperatuur brengen van het emissiesysteem de motor maximaal 1 minuut op 2500 omw/min draaien. Geadviseerd wordt de motor op temperatuur (minimaal 80° C) te brengen door middel van het maken van een proefrit.				
BMW	Alle typen	N43... N53...	0,2 0,2	0,7 - 4,0 0,7 - 4,0	2300 - 2700 2300 - 2700
Citroën	ZX en Xantia ZX, Xsara en Xantia C5 2.0 HPI	XU5JP (BFZ) XU7JP (LFZ) RLZ	0,3 0,3 0,3	0,97 - 1,03 0,97 - 1,03 3,97 - 4,03 of 0,97 - 1,03 bij losgenomen EGR klep	1400 - 1600 1400 - 1600 2250 - 3000
	De volgende gebruikers dienen bij het verhoogd toerental te zijn ingeschakeld: Grootlicht, achterruiwverwarming, interieur ventilator (hoogste stand) en bij auto's met stuurbechrchtiging maximale stuuruitslag. Indien de auto is uitgerust met een volautomatische versnellingsbak mag het verhoogd toerental onbelast maximaal 2400 omw/min bedragen.				
Daimler	Indien de auto is uitgerust met een volautomatische versnellingsbak mag voor het op temperatuur brengen van het emissiesysteem de motor maximaal 1 minuut op 2500 omw/min draaien. Geadviseerd wordt de motor op temperatuur (minimaal 80° C) te brengen door middel van het maken van een proefrit.				
Ford	Alle typen		0,3	0,95 - 1,09	2000 - 3200
	Fiesta 1.4 i	Motor CVH	0,3	0,95 - 1,09	3600 - 3900
	Escort 1.4 i	Code F6E	0,3	0,95 - 1,09	3600 - 3900
	Orion 1.4 i	Code F6G	0,3	0,95 - 1,09	3600 - 3900
	Type CVH	Code F6F	0,3	0,95 - 1,09	3600 - 3900
Ford	Mustang		0,3	1,57 - 1,79	2500 - 3200
	Geldt voor de auto's waarbij op de 8 ^e positie van het voertuigidentificatienummer de letter T is vermeld. Tijdens de meting mag de luchtpomp niet worden uitgeschakeld.				
Jaguar	Indien de auto is uitgerust met een volautomatische versnellingsbak mag voor het op temperatuur brengen van het emissiesysteem de motor maximaal 1 minuut op 2500 omw/min draaien. Geadviseerd wordt de motor op temperatuur (minimaal 80° C) te brengen door middel van het maken van een proefrit.				
Rover Landrover Mini MG	alle typen idem idem idem		0,3	0,95 - 1,09	2000 - 3200
Mitsubishi	Carisma GDI		0,3	3,50 - 4,00 of 0,97 - 1,03 bij ingeschakelde verbruiker(s)	2500 - 3000
Peugeot	306 405 405 406 406	XU7JP (LFZ) XU5JP (BFZ) XU7JP (LFZ) XU5JP (BFZ) RLZ	0,3 0,3 0,3 0,3 0,3	0,97 - 1,03 0,97 - 1,03 0,97 - 1,03 0,97 - 1,03 3,97 - 4,03 of 0,97 - 1,03 bij losgenomen EGR klep	1400 - 1600 1400 - 1600 1400 - 1600 1400 - 1600 2250 - 3000
	De volgende gebruikers dienen bij het verhoogd toerental te zijn ingeschakeld: Grootlicht, achterruiwverwarming, interieur ventilator (hoogste stand) en bij auto's met stuurbechrchtiging maximale stuuruitslag. Indien de auto is uitgerust met een volautomatische versnellingsbak mag het verhoogd toerental maximaal 2400 omw/min bedragen				
Toyota	Carina 1600/1800	4AFE 7AFE	0,3 0,3	0,97 - 1,60 0,97 - 1,60	2400 - 2600 2400 - 2600
	Indien de auto is uitgerust met een volautomatische versnellingsbak moet voor het op temperatuur brengen van het emissiebestrijdingssysteem en de motor een proefrit worden gemaakt van minimaal 5 kilometer.				
Volvo	400 serie 850 serie 940 serie 960 serie		0,3 0,3 0,3 0,3	0,96 - 1,04 0,96 - 1,04 0,96 - 1,04 0,96 - 1,04	2000 - 3200 2000 - 3200 2000 - 3200 2000 - 3200
	Indien auto's uit de 400-serie zijn uitgerust met een volautomatische versnellingsbak mag het verhoogd toerental maximaal 1500 omw/min bedragen				

§ 2. Roet

Artikel 44 Eisen Roetmeting

1. Van personenauto's, bedrijfsauto's en bussen met een verbrandingsmotor met compressieontsteking mag de hoeveelheid roet, uitgedrukt in de absorptiecoëfficiënt (k-waarde) van de uitlaatgassen, de volgende waarden niet overschrijden:
 - a. 3.0 m^{-1} voor een motor met drukvulling, indien het voertuig in gebruik genomen is na 31 december 1979, maar voor 1 juli 2008;
 - b. 2.5 m^{-1} voor voertuigen met natuurlijke aanzuiging, indien het voertuig in gebruik genomen is na 31 december 1979, maar voor 1 juli 2008;
 - c. 1.5 m^{-1} voor een motor met drukvulling of voor een motor met natuurlijke aanzuiging, indien het voertuig in gebruik genomen is na 30 juni 2008;
 - d. Wanneer in het kentekenregister een hogere absorptiecoëfficiënt staat vermeld, dan mag deze waarde worden aangehouden.
2. Om de in het eerste lid vermelde maximum hoeveelheid roet te bepalen moeten de volgende meetwaarden worden gehanteerd, welke in de roetmeter worden ingevoerd:
 - a. stationaire toerental. Het werkelijke stationair toerental, waarbij ten behoeve van het invoeren in de roetmeter moet worden aangehouden een:
 - 1°. minimum toerental van 400 min^{-1} ;
 - 2°. maximum toerental van 1000 min^{-1} ;
 - b. afregeltoerental. Het afregeltoerental wordt geschat. Voor het in te voeren minimum toerental en maximum toerental wordt een ruime marge aangehouden, opdat het geschatte afregeltoerental binnen deze waarden zal vallen;
 - c. de minimum motoroliettemperatuur: 60° C .
3. De roetmeting blijft achterwege, indien de personenauto, de bedrijfsauto of de bus is uitgerust met een complex-lader of indien het een seriehybride elektrisch voertuig betreft.
4. Indien een personenauto, bedrijfsauto of bus met een toegestane maximummassa van niet meer dan 3.500 kg is uitgerust met een volautomatische versnellingsbak:
 - a. wordt de motorolie op temperatuur gebracht door stationair draaien van de motor of door middel van een rit, en
 - b. vinden per test niet meer dan zes metingen plaats.
5. De motoroliettemperatuur moet de minimum waarde hebben bereikt. Indien het technisch niet mogelijk is de olietemperatuur te meten, waardoor de roetmeter aangeeft dat de olietemperatuur te laag is, mag de meting worden uitgevoerd met uitgeschakelde beveiliging. Indien de temperatuuropener niet in de motor is ingebracht, omdat duidelijk is dat de motorolie op de vereiste temperatuur is, mag eveneens met uitgeschakelde beveiliging worden gemeten.
6. Het stationaire toerental dient binnen de in de roetmeter ingebrachte waarden te vallen. Indien dit niet het geval is, moet het stationaire toerental van de motor worden bijgesteld tot een waarde, die ligt tussen de ingebrachte waarden. Hierna kan verder worden gegaan met de meting. Is bijstellen niet mogelijk of wenselijk dan moet worden gestopt met de meting en kan het voertuig niet worden goedgekeurd.
7. Het afregeltoerental dient binnen de in de roetmeter ingebrachte waarden te vallen. Indien dit niet het geval is, dan moet het afregeltoerental in de roetmeter worden gewijzigd, zodat het afregeltoerental van de motor binnen de ingebrachte waarden valt.
8. Indien tijdens de keuring blijkt, dat de brandstofpomp zodanig is afgesteld, waardoor de maximum snelheid van het voertuig lager is dan 60 km/uur , zal het voertuig alsnog worden afgekeurd. De brandstofpomp dient in dergelijk geval opnieuw te worden afgesteld, waarna de roetmeting opnieuw moet worden uitgevoerd.
9. De meetprocedure mag worden afgebroken, indien de roetmeter aangeeft, dat de absorptiecoëfficiënt van de eerste of tweede meting kleiner of gelijk is dan de maximale absorptiecoëfficiënt minus 0.5 m^{-1} , waarbij is voldaan aan het gestelde in het tweede tot en met het vierde lid.

10. Indien de absorptiecoëfficiënt aan de hand van de roetmeetstrook moet worden bepaald, omdat de absorptiecoëfficiënt van de eerste en tweede meting niet kleiner of gelijk is dan de maximale absorptiecoëfficiënt minus $0,5 \text{ m}^{-1}$, dan mogen de verschillen van de afregeltoerentallen van de metingen, waarmee de gemiddelde absorptiecoëfficiënt wordt bepaald, niet meer dan 10% bedragen van het hoogste afregeltoerental. Het onderling verschil in absorptiecoëfficiënt (de bandbreedte) tussen drie opeenvolgende testen mag niet groter zijn dan:
- $0,5 \text{ m}^{-1}$ als de berekende k-waarde kleiner of gelijk is aan $2,5 \text{ m}^{-1}$, en
 - $0,7 \text{ m}^{-1}$ als de berekende k-waarde groter is dan $2,5 \text{ m}^{-1}$.

Artikel 45 Wijze van keuren

1. De controle geschiedt door meting aan een stilstaande personenauto, bedrijfsauto of bus met een roetmeter, die ten minste gedurende de door de fabrikant van de roetmeter opgegeven opwarmtijd onder elektrische spanning heeft gestaan.
2. Vóór elke meting wordt gecontroleerd of het monsterafnamesysteem en de desbetreffende verbindingkabels in goede staat verkeren, waarbij in het bijzonder moet worden gelet op beschadigingen.
3. De sonde wordt op de wijze, zoals beschreven in de handleiding van de desbetreffende roetmeter, in de uitmonding van het uitlaatsysteem ingebracht. Eventuele aanwijzingen in de handleiding met betrekking tot de te gebruiken sonde moeten worden gevolgd.
4. Indien het uitlaatsysteem meer dan één uitmonding heeft, beperkt de meting zich tot één uitmonding.
5. De motoroliettemperatuur wordt gemeten met behulp van een temperatuuropnemer welke op de wijze, zoals beschreven in de handleiding van de desbetreffende roetmeter, in de motor wordt ingebracht. Eventuele aanwijzingen in de handleiding met betrekking tot de te gebruiken temperatuuropnemer moeten worden gevolgd.
6. Het stationaire toerental en afregeltoerental moeten worden ingevoerd in de roetmeter en gecontroleerd met behulp van een toerenteller. Zo nodig wordt het stationair toerental afgesteld, alvorens met de meting wordt begonnen. Eventuele aanwijzingen in de handleiding moeten worden gevolgd.
7. Bij elke meting moet het "gaspedaal" snel en zonder onderbreking binnen één seconde tot aan de aanslag worden ingedrukt.

§ 3 Emissiegerelateerd diagnostisch boordsysteem (EOBD)

Artikel 45a

Deze paragraaf is van toepassing voor zover communicatie tussen het uitleesapparaat en het voertuig mogelijk is.

Artikel 45b

1. De aanwezigheid en de goede werking van de waarschuwingsinrichting van het emissiegerelateerd diagnostisch boordsysteem wordt visueel of auditief gecontroleerd. De waarschuwingsinrichting in het voertuig moet gaan branden of een akoestisch signaal geven als het contact wordt ingeschakeld.
2. Onverminderd het eerste lid, moet het uitleesapparaat aangesloten worden op het emissiegerelateerd diagnostisch boordsysteem. Vervolgens moet worden vastgesteld dat de status van de waarschuwingsinrichting zoals die weergegeven wordt op het uitleesapparaat, overeenkomt met de feitelijke toestand van de waarschuwingsinrichting in het voertuig.

Artikel 45c

Om emissiegerelateerde fouten te kunnen vaststellen, moet het uitleesapparaat worden aangesloten op het emissiegerelateerd diagnostisch boordsysteem. Indien het uitleesapparaat geen foutcodes in modus 03 weergeeft die in de lijst met emissiegerelateerde foutcodes zijn vermeld, bevat het systeem geen emissiegerelateerde fouten.

Artikel 45d

1. Indien wordt voldaan aan de artikelen 45b en 45c, behoeft de meting, als bedoeld in de artikelen 39 tot en met 43, dan wel de meting, bedoeld in de artikelen 44 en 45, niet te worden uitgevoerd.
2. In afwijking van het eerste lid, wordt de meting, bedoeld in de artikelen 39 tot en met 43, dan wel de meting, bedoeld in de artikelen 44 en 45, van deze bijlage uitgevoerd, indien het uitleesapparaat foutcodes beginnend met de letter P weergeeft die niet op de lijst met emissiegerelateerde foutcodes zijn vermeld of aangeeft dat de readiness-test niet is afgerond.

Lijst met emissiegerelateerde foutcodes.

Voertuigen met verbrandingsmotor met elektrische ontsteking, welke gevoed wordt door benzine:

P01xx
P02xx
P03xx
P04xx
P0650
P0Axx

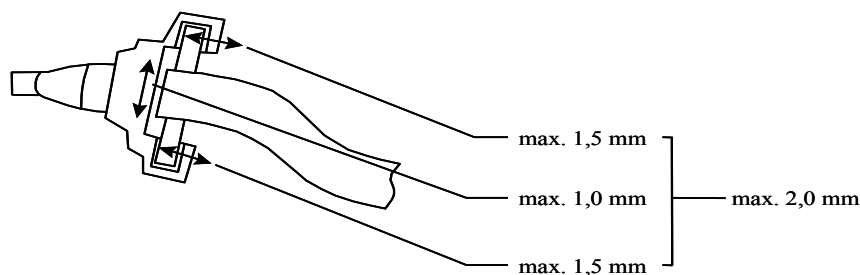
Voertuigen met verbrandingsmotor met compressie-ontsteking:

P01xx
P02xx
P03xx
P04xx
P06xx
P0Axx

xx = De 'xx' in de code geven alfanumerieke variabelen weer.

Titel 4. Assen**§ 1. Fusees****Artikel 46**

1. Fuseepennen, -lageringen en -bussen mogen, naast eventuele oorspronkelijke speling, door slijtageverschijnselen niet meer speling hebben dan:
 - a. in radiale richting, zoals weergegeven in figuur 11: 1,5 mm in het bovenste of onderste draaipunt, en 2,0 mm in het bovenste en onderste draaipunt samen;
 - b. in axiale richting, zoals weergegeven in figuur 11: 1,0 mm.
2. De in het eerste lid vermelde oorspronkelijke speling wordt met behulp van het werkplaatshandboek of informatie van de fabrikant van het desbetreffende onderdeel vastgesteld.

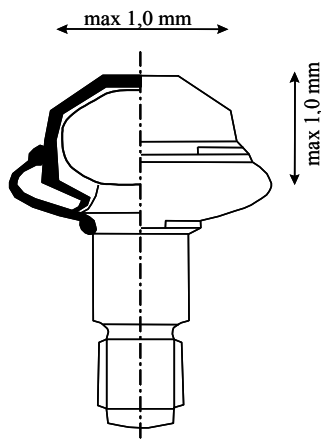


De vermelde maxima betreffen speling naast speling van nieuw af.

Figuur 11. Fuseespling

Artikel 47

1. Fuseekogels mogen, naast eventuele oorspronkelijke speling, door slijtageverschijnselen niet meer speling hebben dan
 - a. 1,0 mm, in radiale richting, zoals weergegeven in figuur 12;
 - b. 1,0 mm, in axiale richting, zoals weergegeven in figuur 12.
2. De in het eerste lid vermelde oorspronkelijke speling die het gevolg is van indrukking van het veerelement in de kogel, wordt vastgesteld:
 - a. met behulp van het werkplaatshandboek of soortgelijke informatie, dan wel
 - b. door middel van indrukking van een nieuwe kogel.



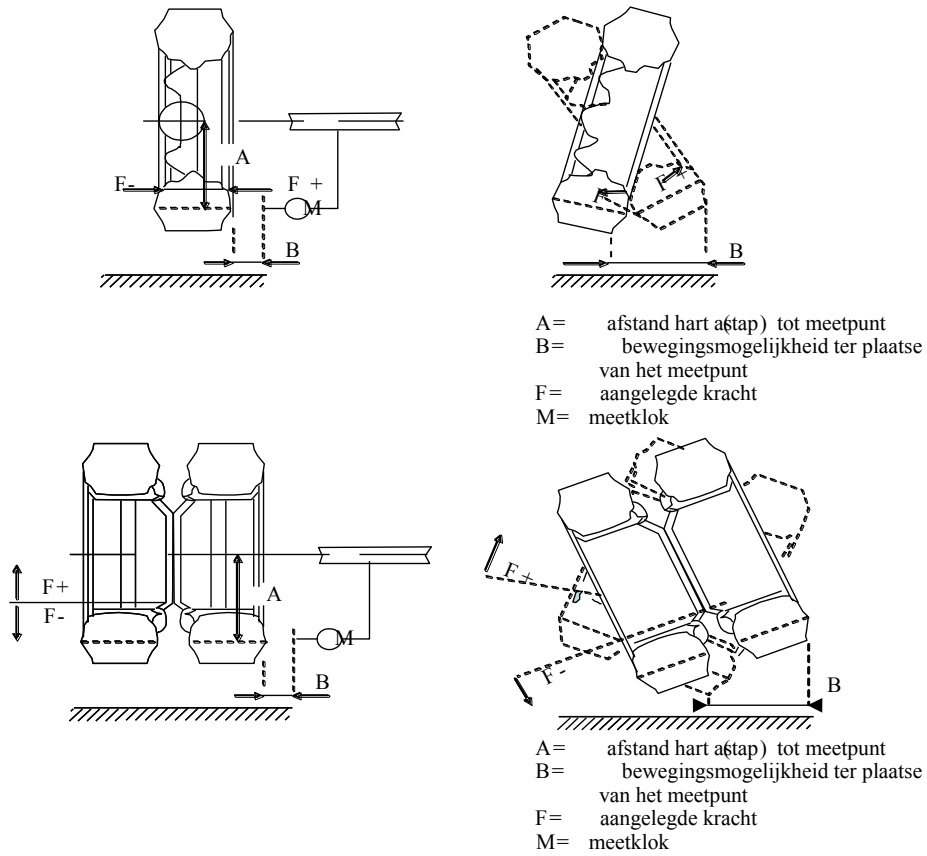
Figuur 12 Fuseekogelspeling

§ 2. Draaipunten**Artikel 48**

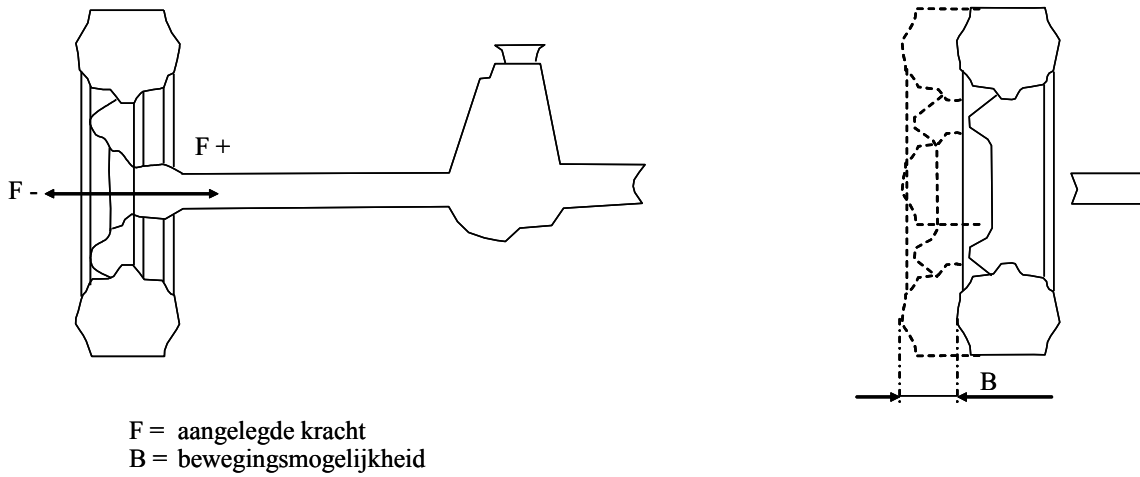
1. De draaipunten in een volledig onafhankelijke wielophanging anders dan bedoeld in de artikelen 46 en 47, met uitzondering van kogelgewrichten, mogen:
 - a. in de richting van de belasting door slijtageverschijnselen niet meer speling hebben dan 1,0 mm, waarbij de elasticiteit van het rubber buiten beschouwing wordt gelaten;
 - b. ten gevolge van de zijdelingse verplaatsing geen contactplekken vertonen.
2. Het eerste lid geldt niet voor het bovenste draaipunt van een wielgeleidend systeem waarin elementen van de sturing, vering en schokdemping zijn gecombineerd, het zogenaamde Mc Pherson-wielophangingsysteem.
3. Indien het draaipunt een kogelgewricht betreft, mag deze door slijtageverschijnselen niet meer speling hebben dan:
 - a. 1,0 mm, in radiale richting;
 - b. 1,0 mm, in axiale richting.

§ 3. Wiellagers**Artikel 49**

1. De speling van wiellagers of hun opsluiting mag niet zodanig zijn dat de bewegingsmogelijkheid meer bedraagt dan 0,5% van de afstand van de hartlijn van de as of astap tot het meetpunt, zoals weergegeven in figuur 13.
2. Bij voertuigen met vrijdragende achterassen mag de axiale bewegingsmogelijkheid, zoals weergegeven in figuur 14, niet meer bedragen dan 0,5 mm, tenzij voor de betreffende constructie hogere waarden zijn toegestaan die worden vastgesteld met behulp van het werkplaatshandboek of soortgelijke informatie.
3. In geval van assen met opsluiting in het differentieel is de in het tweede lid vermelde waarde 1,5 mm.



Figuur 13. Speling wiellagers



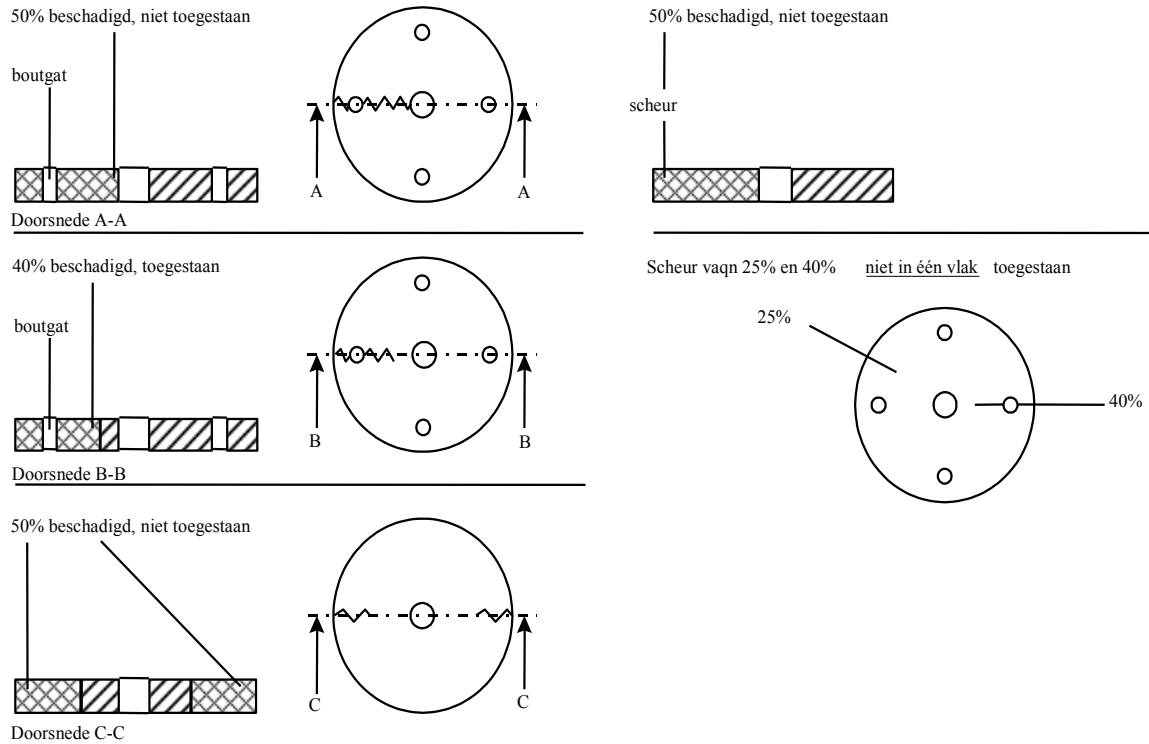
Figuur 14. Vrijdragende achteras

Titel 5. Ophanging**§ 1. Loadindex****Artikel 50**

1. Indien van een bedrijfsauto, een bus, of een aanhangwagen die na 31 december 1997 in gebruik is genomen de afzonderlijke maximum last per as in het kentekenregister is vermeld, moet per as de volgende procedure worden gevolgd:
 - a. de in het kentekenregister vermelde maximum last per as wordt gedeeld door het aantal banden op die as;
 - b. aan de hand van annex 4 wordt bepaald welke loadindex behoort bij de onder a gevonden maximum last per band;
 - c. de loadindex van elke band op die as mag niet lager zijn dan de onder b gevonden loadindex.
2. Indien op de band een groep is gevormd met twee loadindexen achter elkaar, geldt, met betrekking tot het bepaalde in het eerste lid, onderdeel a, in het geval van enkele montage de eerst vermelde loadindex en in het geval van dubbele montage de tweede loadindex.
3. De in het eerste lid, onderdeel a, gevonden waarde wordt:
 - a. met 4% verminderd indien het betreft een aanhangwagen uitgerust met dubbel gemonteerde personenautobanden;
 - b. met 10% verminderd indien het betreft:
 - 1°. een aanhangwagen met een toegestane maximum last onder de as of assen van niet meer dan 3.500 kg en uitgerust met enkelvoudig gemonteerde personenautobanden;
 - 2°. een vuilniswagen;
 - 3°. een reinigingswagen;
 - 4°. een straatveegwagen;
 - 5°. een sproeiwagen,voor zover deze inrichtingsomschrijvingen zijn vermeld in het kentekenregister;
 - c. met 15% verminderd indien het een bus betreft, ingericht mede om staande passagiers te vervoeren en met een technisch toegestane maximummassa van meer dan 5.000 kg.
4. De in het eerste lid, onderdeel a, gevonden waarde kan worden verminderd met een percentage overeenkomstig het gestelde in annex 5:
 - a. bij een snelheid van 100 km/h, indien het een aanhangwagen betreft met een technisch toegestane maximummassa van meer dan 750 kg;
 - b. bij een snelheid van 90 km/h, indien het een bedrijfsauto betreft met een snelheidsbegrenzer;
 - c. bij een snelheid van 100 km/h, indien het een bus betreft met een snelheidsbegrenzer, of
 - d. indien onder 'bijzonderheden' in het kentekenregister of op het kentekenbewijs een maximumsnelheid is aangegeven.

Titel 6. Stuurinrichting**§ 1. Stuurkoppeling****Artikel 51 Controle Stuurkoppeling**

1. Het flexibele materiaal van de koppeling mag niet voor 50% of meer, over iedere volledige doorsnede (in één vlak), door scheurvorming of door het loslaten van de vulkanisatie zijn beschadigd, zoals weergegeven in figuur 15.
2. Het eerste lid geldt niet voor aanhangwagens met een toegestane maximummassa van meer dan 3.500 kg.

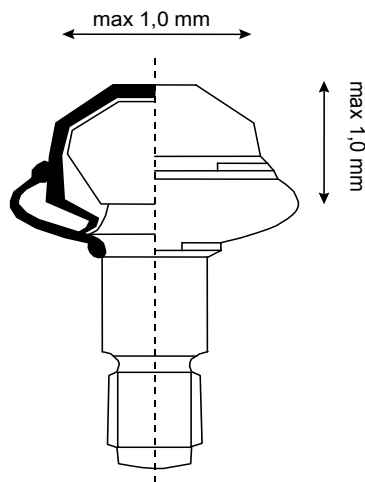


Figuur 15. Flexibele koppeling stuurinrichting

§ 2. Stuurkogels

Artikel 52 Maximale toegestane speling stuurkogels

1. Stuurkogels en de overige stuurverbindingen in het stangenstelsel mogen, naast eventuele oorspronkelijke speling, door slijtageverschijnselen niet meer speling hebben dan:
 - a. 1,0 mm, in radiale richting, zoals weergegeven in figuur 16;
 - b. 1,0 mm, in axiale richting, zoals weergegeven in figuur 16.
2. De in het eerste lid vermelde oorspronkelijke speling van de stuurkogel die het gevolg is van de indrukking van het veerelement in de kogel, wordt vastgesteld:
 - a. met behulp van het werkplaatshandboek of informatie van de fabrikant van het desbetreffende onderdeel, dan wel
 - b. door middel van indrukking van een nieuwe kogel.



Figuur 16. Stuurkogelspeling

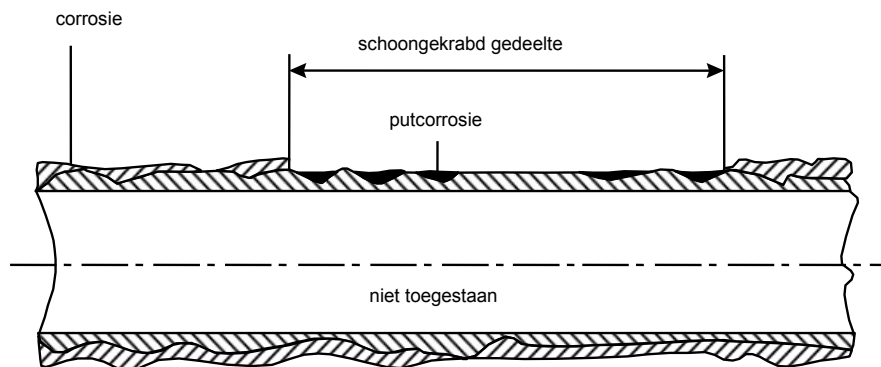
Titel 7. Reminrichting

Afdeling 1. Onderdelen van de reminrichting

§ 1. Remleiding

Artikel 53

Een remleiding mag niet zodanig door corrosie zijn aangetast dat deze na verwijdering van de corrosie van het oppervlak nog zogenaamde putcorrosie vertoont, zoals weergegeven in figuur 17.



Figuur 17 Remleiding

§ 2. Remschijf

Artikel 54 Remschijf

1. Een remschijf mag niet zodanig door corrosie zijn aangetast dat per kant de breedte van het effectieve gedeelte, over de gehele omtrek van de remschijf, minder bedraagt dan 50% van de maximumbreedte van het remblok.
2. Onder het in het eerste lid bedoelde effectief gedeelte wordt verstaan: een nagenoeg glad oppervlak, zonder blijvende corrosievorming ("glimmend" gedeelte).

§ 3. Remslang

Artikel 55 Remslangen

Remslangen mogen:

- a. geen scherpe knikken of sterke tordering vertonen, en
- b. in hydraulische remsystemen geen door de druk veroorzaakte vervormingen vertonen die opzwellen ten gevolge van het bedienen van het remsysteem met een pedaalcracht van 700 N gedurende ongeveer 30 seconden.

§ 4. Wijze van keuren

Artikel 56 Wijze van keuren

1. De in deze afdeling gestelde eisen worden beoordeeld door middel van visuele controle, terwijl het voertuig, met uitzondering van driewielige motorrijtuigen, zich boven een inspectieput of op een hefinrichting bevindt.
2. Bij de controle van artikel 55, onderdeel b, moet het rempedaal worden ingetrapt totdat een kracht van 700 N op het pedaal wordt uitgeoefend. Deze kracht moet gedurende ongeveer 30 seconden uitgeoefend waarbij het pedaal niet op de aanslag mag komen. Indien een rembekrachtiger aanwezig is, moet de controle worden uitgevoerd met draaiende motor. Indien een remhandel aanwezig is, moet de controle worden uitgevoerd met de maximale handkracht.

Afdeling 2. Remvertraging personenauto's, bedrijfsauto's, bussen en aanhangwagens**§ 1. Wijze van bepaling van remvertraging****Artikel 57 Wijze van bepaling remvertraging personenauto's, bedrijfsauto's, bussen en aanhangwagens**

1. De controle van de remvertraging van personenauto's, bedrijfsauto's, bussen en aanhangwagens vindt plaats door middel van een beproeving op de weg met behulp van een zelfregistrerende remvertragingmeter dan wel door middel van een beproeving van het voertuig op een platenremtestbank of een rollenremtestbank.
2. Bij de in het eerste lid beschreven meetmiddelen wordt de pedaalkracht alleen in geval van twijfel gemeten met een pedaalkrachtmeter.
3. Tijdens de periodieke keuring ten behoeve van de afgifte van een keuringsbewijs moet, in afwijking van het eerste lid, bij voertuigen met een toegestane maximummassa van niet meer dan 3.500 kg de controle van de remvertraging plaatsvinden door middel van de in paragraaf 3 van deze afdeling omschreven beproeving van het voertuig op een platenremtestbank of door middel van de in paragraaf 2.1 van deze afdeling omschreven beproeving van het voertuig op een rollenremtestbank.
4. Tijdens de periodieke keuring ten behoeve van de afgifte van een keuringsbewijs moet, in afwijking van het eerste lid, bij voertuigen met een toegestane maximummassa van meer dan 3.500 kg alsmede bij aanhangwagens met een toegestane maximummassa van meer dan 3.500 kg de controle van de remvertraging plaatsvinden door middel van de in paragraaf 2.1, respectievelijk paragraaf 2.2 van deze afdeling omschreven beproeving van het voertuig op een rollenremtestbank.
5. Het derde en vierde lid zijn niet van toepassing op voertuigen waarbij het om technische redenen niet mogelijk is het voertuig op een rollenremtestbank of platenremtestbank te remmen. Hieronder worden onder andere verstaan:
 - a. voertuigen die breder zijn dan 2,60 m;
 - b. voertuigen met een zodanig kleine wieldiameter dat beproeving niet mogelijk is;
 - c. voertuigen die zijn voorzien van een permanente, niet automatische of met de hand uitschakelbare aandrijving op meer dan één as;
 - d. aanhangwagens met een toegestane maximummassa van meer dan 3.500 kg met één of meerdere achter elkaar gelegen aslijnen en waarbij één of meerdere aslijnen bestaan uit twee in elkaars verlengde gelegen enkele assen.

Artikel 58 Pedaal- en remkrachten

De bij de vaststelling van de remvertraging uitgeoefende pedaalkrachten en remkrachten worden uitgedrukt in Newton (N).

§ 2. Rollenremtestbank**§ 2.1. Voertuigen met een toegestane maximummassa van niet meer dan 3.500 kg****Artikel 59 Bepalen van de remvertraging**

1. Voor het bepalen van de remvertraging moeten:
 - a. per as de maximale remkrachten aan de wielen met, indien vereist, de bijbehorende pedaalkrachten worden vastgesteld;
 - b. de remkrachten van de voorste as en de achterste as of het achterste asstel bij elkaar worden opgeteld en vervolgens worden gedeeld door de in het kentekenregister vermelde massa in rijklare toestand. Indien de massa in rijklare toestand niet in het kentekenregister vermeld is dan moet hiervoor gerekend worden met de in het kentekenregister vermelde massa ledig voertuig, vermeerderd met 100 kg. De uitkomst wordt met een factor 10 vermenigvuldigd en het resultaat wordt gelezen als procenten "relatieve beremming";

- c. met behulp van de gevonden waarden “relatieve beremming” en “pedaalkracht op de voorste as”, aan de hand van de bij dit artikel behorende tabel 2 worden beoordeeld of de remwerking voldoende is;
 - d. indien de gevonden waarden niet leiden tot een directe beslissing, moet een remproef op de weg plaatsvinden.
2. Bij de beoordeling van het eerste lid, onderdeel d, wordt gebruik gemaakt van een geschikte remvertragsmeter, indien deze aanwezig is. De remvertraging met de bijbehorende pedaalkracht wordt beoordeeld even voor het moment van blokkeren van één of meer wielen van het voertuig.
 3. Voertuigen in gebruik genomen voor 01 juli 1967 moeten voldoen aan de voor het voertuig gestelde remvertraging en is tabel 2 niet van toepassing.

Tabel 2

	REMTEST OP EEN ROLLENREMTESTBANK				
	REMWERKING VOLDOET		REMWERKING VOLDOET NIET		NADER ONDERZOEK
	relatieve beremming	pedaalkracht op voorste as	relatieve beremming	pedaalkracht op voorste as	
Personenauto's, in gebruik genomen na 30-06-1967 en voor 1-1-2012	** ≥ 40 % en ≥ 52 % en	□ □ ** ≤ 400 N ≤ 500 N	< 52 % en	> 500 N	ja
Personenauto's, in gebruik genomen na 31-12-2011	** ≥ 45 % en ≥ 58 % en	** ≤ 400 N ≤ 500 N	< 58 % en	> 500 N	ja
Bedrijfsauto's*, □ in gebruik genomen na 30-06-1967 en voor 1-1-1998	≥ 40 % en	≤ 700 N	< 40 % en	> 700 N	ja
Bedrijfsauto's*, □ in gebruik genomen na 31-12-1997 en voor 1-1-2012	≥ 45 % en	≤ 700 N	< 45 % en	> 700 N	ja
Bedrijfsauto's*, in gebruik genomen na 31-12-2011	≥ 50 % en	≤ 700 N	< 50 % en	> 700 N	ja
Bussen*, □ in gebruik genomen na 30-06-1967 en voor 1-1-2012	≥ 45 % en	≤ 700 N	< 45 % en	> 700 N	ja
Bussen*, in gebruik genomen na 31-12-2011	≥ 50 % en	≤ 700 N	< 50 % en	> 700 N	ja

* Maximum toegestane massa ≤ 3500 kg

** Indien VROEGTIJDIG één of beide wielen van de voorste as van het voertuig blokkeren of de rollenremtestbank afslaat. (≥ betekent: groter of gelijk aan) (≤ betekent: kleiner of gelijk aan)

Artikel 60 Bepalen van de remkrachten bedrijfsrem

1. Voor het bepalen van de maximale remkrachten, bedoeld in artikel 59, onderdeel a, is het volgende van toepassing:
 - a. de pedaalkracht die bij de voorste as wordt gebruikt, hoeft niet dezelfde te zijn als die van de achterste as of het achterste asstel;
 - b. bij de remtest wordt het rempedaal langzaam ingetrapt en op het moment van aflezen vastgehouden;
 - c. de maximale remkracht wordt bereikt wanneer:
 - 1°. in een personenauto, in gebruik genomen na 30 juni 1967, een pedaalkracht van 500 N wordt uitgeoefend;
 - 2°. in een bedrijfsauto of bus, in gebruik genomen na 30 juni 1967, een pedaalkracht van 700 N wordt uitgeoefend;
 - 3°. één of meer wielen van het voertuig blokkeren, of
 - 4°. de rollenremtestbank afslaat.
2. Indien de remkracht op één wiel tussen twee waarden schommelt of de remkrachten op beide wielen tussen twee waarden schommelen, worden per wiel de minimale en maximale remkracht gemiddeld en wordt dit gemiddelde gebruikt als de remkracht voor dat wiel.

Artikel 61 Beoordeling verschil in remkrachten bedrijfsrem

Het verschil in remkrachten tussen de wielen op één as mag niet meer bedragen dan 30% van de hoogst gemeten remkracht (bovenwaarde), waarbij de wielen niet blokkeren.

Artikel 63 Bepalen remvertraging parkeerrem

Voor het bepalen van de remvertraging van de parkeerrem moet de bij de remproef behaalde remkrachten aan de wielen worden gedeeld door de in het kentekenregister vermelde massa in rijklare toestand. Indien de massa in rijklare toestand niet in het kentekenregister vermeld is dan moet hiervoor gerekend worden met de in het kentekenregister vermelde massa van het ledig voertuig, vermeerderd met 100 kg.

§ 2.2. Voertuig met een toegestane maximummassa van meer dan 3.500 kg, met uitzondering van een aanhangwagen met elektrisch bekrachtigde remmen**Artikel 64 Gebruik van de rollenremtestbank**

1. De beproeving wordt uitgevoerd volgens de procedure zoals beschreven in de gebruiksaanwijzing van de rollenremtestbank.
2. Het resultaat van de rembeproeving wordt op een printuitdraai van de rollenremtestbank gepresenteerd en aan de hand van de gepresenteerde gegevens wordt bepaald of het voertuig voldoet aan de wettelijke remvertraging.
3. Indien de beproeving niet kan worden uitgevoerd volgens de procedure zoals beschreven in de gebruiksaanwijzing van de rollenremtestbank, wordt de remvertraging bepaald door:
 - a. per as de maximale remkrachten vast te stellen, en
 - b. de totale remkrachten bij elkaar op te tellen en vervolgens te delen door de in het kentekenregister vermelde massa in rijklare toestand. Indien de massa in rijklare toestand niet in het kentekenregister vermeld is dan geldt voor een personenauto of bedrijfsauto de in het kentekenregister vermelde massa van het ledig voertuig vermeerderd met 100 kg en voor een aanhangwagen de in het kentekenregister vermelde massa van het ledig voertuig of, anders dan bij de periodieke keuring ten behoeve van de afgifte van een keuringsrapport, de gemeten massa van de aanhangwagen of de last onder de assen van de oplegger.

Artikel 65 Extrapolatiedruk bedrijfsauto, bus en aanhangwagen bedrijfsrem

1. De extrapolatiedruk bij bedrijfsauto's en bussen wordt gesteld op 7,0 bar, tenzij uit documentatie van de voertuigfabrikant of de gegevens op de ALR/ABS-EBS plaat wordt aangetoond dat deze druk hoger is. De extrapolatiedruk voor die as is dan gelijk aan deze hogere druk.
2. De extrapolatiedruk van aanhangwagens die in gebruik zijn genomen voor 1 januari 2012 wordt gesteld op 6,5 bar. De extrapolatiedruk van aanhangwagens die in gebruik zijn genomen na 31 december 2011 wordt gesteld op 7,0 bar. Indien het een aanhangwagen betreft met een éénleidingremsysteem wordt de extrapolatiedruk gesteld op 4,5 bar.

Artikel 66 Bepaling remkrachten bedrijfsrem

Bij de vaststelling van de maximale remkrachten moet het volgende in acht worden genomen:

- a. de pedaalkracht respectievelijk de remdruk hoeft niet bij alle assen gelijk te zijn;
- b. bij de remtest moet het rempedaal langzaam worden ingetrapt en kort voor het bereiken van de blokkeergrens enige tijd worden vastgehouden, de aanwijzingen van de remtestinrichting moeten worden opgevolgd;
- c. de maximale remkracht wordt bereikt wanneer:
 - 1°. een pedaalkracht van 700 N wordt uitgeoefend, dan wel de maximale remcilinderdruk wordt bereikt;
 - 2°. één of meer wielen van het voertuig blokkeren, of
 - 3°. de rollenremtestbank afslaat.

Artikel 67 Beoordeling verschil in remkrachten bedrijfsrem

Bij de beoordeling van het verschil in remkrachten op een rollenremtestbank mag het verschil in remkrachten tussen de wielen op één as niet meer bedragen dan 30% van de hoogst gemeten remkracht (bovenwaarde), waarbij de wielen niet blokkeren.

Artikel 68 Bepalen remvertraging parkeerrem

Voor het bepalen van de remvertraging van de parkeerrem moet de bij de remproef behaalde remkrachten aan de wielen worden gedeeld door de in het kentekenregister vermelde massa in rijklare toestand. Indien de massa in rijklare toestand niet in het kentekenregister vermeld is dan geldt voor een personenauto of bedrijfsauto de in het kentekenregister vermelde massa van het ledig voertuig vermeerderd met 100 kg.

§ 2.3. Voertuig met een toegestane maximummassa van meer dan 3.500 kg, met behulp van referentieremkrachten**Artikel 69 Referentieremkracht**

De referentieremkracht is de remkracht van een as ontwikkeld aan de omtrek van de band op een rollenremtestbank, in relatie tot de remcilinderdruk en bekend gemaakt ten tijde van de goedkeuring. De referentieremkrachten worden voor voertuigen met luchtdrukremmen door de voertuigfabrikant zodanig aangegeven dat het voertuig geschikt is om een remvertraging te behalen gelijk aan $5,0 \text{ m/s}^2$ in het geval van motorvoertuigen en aanhangwagens en $4,5 \text{ m/s}^2$ in het geval van opleggers, indien, ongeacht de beladingstoestand, de gemeten remkrachten op de rollenremtestbank bij een gegeven remcilinderdruk groter of gelijk zijn aan de referentieremkrachten.

Artikel 70 Bepalen remvertraging bedrijfsrem

1. De referentiewaarden worden vastgesteld bij de door de fabrikant opgegeven druk in de luchtdrukremcilinders die zo dicht mogelijk ligt bij de druk in de luchtdrukremcilinder op het moment van slip, maar tenminste bij een druk van 2,5 bar.
2. Indien de referentieremkrachten door de fabrikant zijn vastgesteld bij een remvertraging van $5,0 \text{ m/s}^2$ worden de referentieremkrachten, indien van toepassing, herberekend met de factor 4,5/5,0. Indien de referentieremkrachten, indien van toepassing, voor een oplegger zijn vastgesteld bij een remvertraging van $4,5 \text{ m/s}^2$ worden de referentieremkrachten herberekend met de factor 4,0/4,5.
3. Met de door de fabrikant gegeven meetcondities en toleranties dient rekening te worden gehouden waarbij, indien vereist, specifieke gegevens worden vergeleken.

Artikel 71 Beoordeling verschil in remkrachten bedrijfsrem

Indien de remwerking wordt vastgesteld door middel van referentieremkrachten mag het verschil in remwerking tussen de wielen op één as niet meer bedragen dan 30% van de hoogst gemeten remkracht, zoals vastgesteld volgens artikel 70, eerste lid.

Artikel 72 Bepalen remvertraging parkeerrem

Voor het bepalen van de remvertraging van de parkeerrem moet de bij de remproef behaalde remkrachten aan de wielen worden gedeeld door de in het kentekenregister vermelde massa in rijklare toestand. Indien de massa in rijklare toestand niet in het kentekenregister vermeld is dan geldt voor een personenauto of bedrijfsauto de in het kentekenregister vermelde massa van het ledig voertuig vermeerderd met 100 kg en voor een aanhangwagen de in het kentekenregister vermelde massa van het ledig voertuig.

§ 2.4. Aanhangwagen met elektrisch bekrachtigde remmen, met een toegestane maximummassa van meer dan 3.500 kg**Artikel 73 Bepaling remvertraging bedrijfsrem**

Indien de controle van de remvertraging van de bedrijfsrem van een aanhangwagen met een toegestane maximummassa van meer dan 3.500 kg plaats vindt door middel van een beproeving van het voertuig op een rollenremtestbank waarbij de belasting van het voertuig door middel van spanbanden of spankettingen wordt gesimuleerd.

- a. moeten, nadat de gesimuleerde belasting is aangebracht, per as de maximale remkrachten aan de wielen worden vastgesteld;
- b. moet de bij de remproef behaalde remvertraging worden berekend door de remkrachten bij elkaar op te tellen en vervolgens te delen door de in het kentekenregister vermelde toegestane maximummassa onder de assen.

Artikel 74 Bepaling remkrachten bedrijfsrem

1. Bij de vaststelling van de maximale remkrachten, bedoeld in artikel 73, moet het volgende in acht worden genomen:
 - a. bij de remtest moet de remwerking door middel van het activeren van de remmodule (EBC) langzaam worden opgevoerd en op het moment van aflezen worden vastgehouden;
 - b. de maximale remkracht wordt bereikt wanneer:
 - 1°. één of meer wielen van het voertuig blokkeren, of
 - 2°. de rollenremtestbank afslaat.
2. Indien de wielen niet blokkeren of de rollenremtestbank niet afslaat bij de maximale remkracht, gelden de dan afgelezen remkrachten als maximale remkrachten.
3. Indien de remkracht op één wiel tussen twee waarden schommelt of de remkrachten op beide wielen van een as tussen twee waarden schommelen, moeten per wiel de minimale en maximale remkracht worden gemiddeld en wordt dit gemiddelde gebruikt als remkracht voor dat wiel.

Artikel 75 Maximale remkrachten bedrijfsrem:

Bij de controle van de remvertraging van de bedrijfsrem van een aanhangwagen met een toegestane maximummassa van meer dan 3.500 kg door middel van een beproeving van het voertuig op een rollenremtestbank zonder dat de belasting van het voertuig wordt gesimuleerd, moet voor iedere as de maximale remkrachten aan de wielen worden vastgesteld.

Artikel 76 Formules bepaling remvertraging bedrijfsrem

1. Voor de toepassing van de formule wordt verstaan onder:
 - a_{vol} = berekende relatieve remvertraging;
 - $F_{b(n)}$ = som van de remkrachten aan de wielen per as 'n';
 - m_{max} = maximale massa onder de assen;
2. Van een aanhangwagen met een toegestane maximummassa van meer dan 3.500 kg moet de vaststelling van de remvertraging van de bedrijfsrem plaats vinden volgens de volgende formule:

$$a_{vol} = \frac{F_{b1} + F_{b2} + \dots}{m_{max}}$$

§ 3. Platenremtestbank**§ 3.1. Personenauto, bedrijfsauto of bus met een toegestane maximummassa van niet meer dan 3.500 kg****Artikel 77 Bepalen remvertraging**

- Voor het bepalen van de remvertraging moet dan wel moeten:
- a. gebruik worden gemaakt van een pedaalkrachtmeter waarbij het mogelijk is om, door middel van arreteerstand, na afloop van de remproef de daarbij gebruikte pedaalkracht af te lezen;
 - b. de snelheid bij de aanvang van de remproef ongeveer 10 km/h bedragen;
 - c. de remkrachten worden vastgesteld direct vóór het moment van blokkeren van één of meer wielen van het voertuig;
 - d. de remproef op iedere as twee maal worden uitgevoerd. Indien de met deze proeven behaalde remkrachten aan de wielen per as nagenoeg gelijk zijn, mede gelet op de gebruikte pedaalkracht, worden deze gebruikt voor het bepalen van de remvertraging. Indien de met deze proeven behaalde remkrachten aan de wielen per as niet nagenoeg gelijk zijn, moet per as een derde remproef worden uitgevoerd. De behaalde remkrachten aan de wielen van deze laatste proef en van de voorgaande proef die de behaalde remkrachten aan de wielen het dichtst benadert, worden gebruikt voor het bepalen van de remvertraging;
 - e. de remkrachten, die op de hiervoor beschreven wijze zijn verkregen uit twee remproeven per as, bij elkaar worden opgeteld en worden gedeeld door de in het kentekenregister vermelde massa in rijklare toestand, vermenigvuldigd met twee. Indien de massa in rijklare toestand niet in het kentekenregister vermeld is dan moet worden gedeeld door de in het kentekenregister vermelde massa ledig voertuig, vermeerderd met 100 kg en vermenigvuldigd met twee.

Artikel 78 Bepalen verschil in remwerking bedrijfsrem

Voor het bepalen van het verschil in remwerking tussen de wielen op één as:

- moet de snelheid bij aanvang van de remproef ongeveer 10 km/h bedragen;
- moet de remproef op iedere as ten minste tweemaal worden uitgevoerd;
- kunnen de resultaten van de remproeven voor het bepalen van de remvertraging van de bedrijfsrem worden gebruikt;
- moet de beoordeling van de resultaten geschieden aan de hand van de bij dit artikel behorende tabel 3, waarin de vermelde percentages zijn gerelateerd aan de hoogst gemeten remkracht.

	Resultaten van twee maatgevende remproeven VERSCHIL LINKS EN RECHTS	Extra remproef nodig op de platenbank	Resultaat remproef	CONCLUSIE
Verschil op één as	Verschil beide proeven < 30%	-----	-----	TOEGESTAAN
	Verschil ene proef < 30% andere proef > 30%	ja	Verschil proef > 30%	NIET TOEGESTAAN
			Verschil proef < 30%	TOEGESTAAN
	Verschil beide proeven > 30%	-----	-----	NIET TOEGESTAAN

Tabel 3. Verschil in remwerking links en rechts op platenremtestbank.

Artikel 81 Bepalen remvertraging parkeerrem

Voor het bepalen van de remvertraging van de parkeerrem moet:

- de snelheid bij de aanvang van de remproef ongeveer 10 km/h bedragen;
- het voertuig aan het einde van de remproef geheel of nagenoeg geheel stilstaan;
- de bij de remproef behaalde remkrachten aan de wielen worden gedeeld door de in het kentekenregister vermelde massa in rijklare toestand. Indien de massa in rijklare toestand niet in het kentekenregister vermeld is dan moet hiervoor gerekend worden met de in het kentekenregister vermelde massa van het ledig voertuig, vermeerderd met 100 kg.

§ 4. Elektronische zelfregistrerende remvertragingmeter**§ 4.1. Personenauto, bedrijfsauto of bus****Artikel 82 Pedaalkracht bedrijfsrem**

Voor het bepalen van de remvertraging door middel van een beproeving op de weg, moet de kracht die wordt uitgeoefend op het rempedaal, nagenoeg constant gehouden worden. De hoogst bereikbare remvertraging wordt vastgesteld wanneer iets minder druk wordt ingestuurd, dan wel iets minder pedaalkracht wordt gebruikt dan nodig is om de blokkeergrens van één of meer wielen van het voertuig te bereiken.

Artikel 83 Bepalen remvertraging

De remvertraging wordt met een elektronische, zelfregistrerende remvertragingmeter als volgt vastgesteld:

- indien door de remvertragingmeter een resulterende of gemiddelde waarde wordt aangegeven, geldt deze waarde als de minimaal behaalde remvertraging;
- indien de remvertraging niet volgens onderdeel a kan worden vastgesteld, geldt de remvertraging die met behulp van de meetwaardentabel op de registratiestrook wordt vastgesteld, door het gemiddelde te nemen van alle gemeten remvertragingen, die gelijk of groter zijn aan de minimaal vereiste remvertraging en gedurende minimaal een halve seconde zijn gemeten;

- c. indien de remvertraging niet volgens onderdeel a of b kan worden vastgesteld, geldt de remvertraging die met behulp van de grafiek op de registratiestrook als volgt is vastgesteld:
- 1°. indien op het moment dat het voertuig nagenoeg stilstond geen plotselinge stijging van de remvertraging is waar te nemen, is de hoogst behaalde waarde van remvertraging bepalend;
 - 2°. indien op het moment dat het voertuig nagenoeg stilstond een plotselinge stijging van de remvertraging is waar te nemen, is de behaalde remvertraging vlak vóór deze stijging bepalend.

Artikel 84 Bepalen uitbreken van het voertuig door bediening bedrijfsrem

Voor het bepalen van het uitbreken van een voertuig bij een beproeving op de weg moet:

- a. in geval van een personenauto geremd worden tot de hoogst bereikbare remvertraging met een maximum van 8 m/s^2 ;
- b. in geval van een bedrijfsauto of bus moet worden geremd tot de minimaal vereiste remvertraging, zoals voor de betreffende voertuigcategorie is vermeld in hoofdstuk 5 van Regeling voertuigen;
- c. het gebruik van een remvertragingmeter is niet noodzakelijk.

Artikel 85 Bepalen remvertraging parkeerrem

De remvertraging van de parkeerrem van een personenauto, bedrijfsauto of bus met een toegestane maximummassa van niet meer dan 3.500 kg wordt met een zelfregistrerende remvertragingmeter vastgesteld. Het voertuig moet aan het einde van de remproef geheel of nagenoeg geheel stilstaan.

§ 4.2. Aanhangwagens met een toegestane maximummassa van meer dan 3.500 kg

Artikel 86 Voorwaarden beproeving bedrijfsrem

1. De bedrijfsrem van de aanhangwagen moet regelbaar en onafhankelijk van het trekkende motorvoertuig kunnen worden bediend; dit geschiedt door middel van de strekrem die de volledige druk van de bedrijfsrem kan doorsturen of met behulp van een inrichting waarmee vanuit het trekkende motorvoertuig door middel van de bedrijfsrem van de aanhangwagen het samenstel van voertuigen kan worden afgeremd, waarbij het functioneren van de bedrijfsrem van het samenstel niet mag worden beïnvloed.
2. De gewichtsverhouding tussen het trekkende motorvoertuig en de aanhangwagen mag niet extreem groot zijn.

Artikel 87 Bepalen remvertraging bedrijfsrem

Voor het bepalen van de remvertraging van een aanhangwagen moet:

- a. de ingestuurde druk door middel van de strekrem of de inrichting worden opgevoerd tot de blokkeergrens van één of meer wielen, waarna met een iets lagere druk de remvertraging wordt geregistreerd;
- b. indien door de remvertragingmeter een resulterende of gemiddelde waarde wordt aangegeven, geldt deze waarde als de gemiddelde remvertraging van de combinatie;
- c. indien de remvertraging niet volgens onderdeel a kan worden vastgesteld, geldt de remvertraging die met behulp van de meetwaardentabel op de registratiestrook wordt vastgesteld, door het gemiddelde te nemen van alle gemeten remvertragingen die gedurende minimaal een halve seconde zijn gemeten;
- d. indien de remvertraging niet volgens onderdeel a of b kan worden vastgesteld, geldt de remvertraging die met behulp van de grafiek op de registratiestrook als volgt is vastgesteld:
 - 1°. indien op het moment dat het voertuig nagenoeg stilstond geen plotselinge stijging van de remvertraging is waar te nemen, is de hoogst behaalde waarde van remvertraging bepalend;
 - 2°. indien op het moment dat het voertuig nagenoeg stilstond een plotselinge stijging van de remvertraging is waar te nemen, is de behaalde remvertraging vlak vóór deze stijging bepalend.

Artikel 88 Formule bepaling remvertraging bedrijfsrem

De remvertraging van de bedrijfsrem moet plaatsvinden volgens de volgende formule:

$$a_{ahw} = a \times \frac{m_{tot.geremd}}{m_{ahw}}$$

Voor de toepassing van dit artikel wordt verstaan onder:

a_{ahw} = remvertraging aanhangwagen;

a = gemiddelde remvertraging van de combinatie;

$m_{tot.geremd}$ = de in het kentekenregister van het trekkende en getrokken voertuig vermelde totale massa in rijklare toestand van de combinatie die met de aanhangwagen is afgeremd. Indien de massa in rijklare toestand niet in het kentekenregister van het trekkende en getrokken voertuig vermeld is dan geldt voor een bedrijfsauto de in het kentekenregister vermelde massa van het ledig voertuig vermeerderd met 100 kg en voor een aanhangwagen de in het kentekenregister vermelde massa van het ledig voertuig of, anders dan bij de periodieke keuring ten behoeve van de afgifte van een keuringsrapport, de totale gemeten massa van de combinatie die met de aanhangwagen is afgeremd;

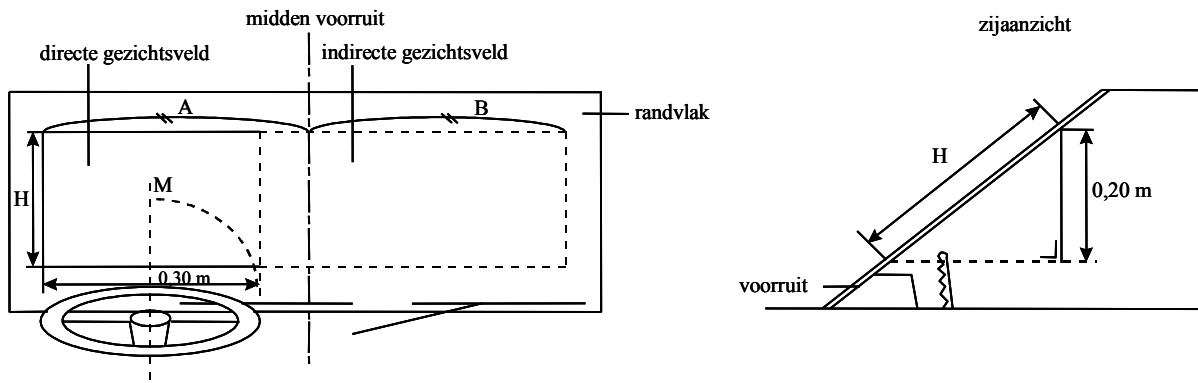
m_{ahw} = de in het kentekenregister vermelde massa in rijklare toestand van de aanhangwagen. Indien de massa in rijklare toestand niet in het kentekenregister is vermeld dan moet hiervoor gerekend worden met de in het kentekenregister vermelde massa ledig voertuig of, anders dan bij de periodieke keuring ten behoeve van de afgifte van een keuringsrapport, de gemeten massa van de aanhangwagen of de last onder de assen van de oplegger.

Titel 8. Carrosserie**Afdeling 1. Voorruit****§ 1. Voertuigen met een toegestane maximummassa van niet meer dan 3.500 kg****Artikel 91**

Voorruit van personenauto's, bedrijfsauto's of bussen met een toegestane maximummassa van niet meer dan 3.500 kg en driewielige motorrijtuigen mogen in de artikel 92 aangegeven vlakken niet meer beschadigd of verkleurd zijn dan zoals bepaald in de artikelen 93 en 94.

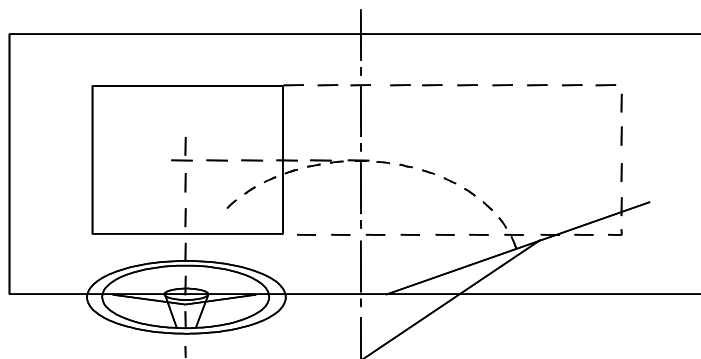
Artikel 92

1. De voorruit wordt verdeeld in de volgende drie denkbeeldige vlakken, zoals weergegeven in figuur 18:
 - a. het vlak voor het directe gezichtsveld van de bestuurder: dit is het gedeelte van de voorruit dat zich voor de bestuurderszitplaats bevindt, ter grootte van een op de voorruit te projecteren vlak met een horizontale zijde van 0,30 m en een verticale zijde van 0,20 m;
 - b. het vlak voor het indirecte gezichtsveld van de bestuurder, hetgeen als volgt wordt gevormd: het directe gezichtsveld wordt ten opzichte van het midden van de voorruit gespiegeld naar het rechter voorruitgedeelte. Het hierdoor gevonden vlak en de tussenruimte naar het directe gezichtsveld vormt het indirecte gezichtsveld;
 - c. het randvlak: dit is het nog resterende deel van de voorruit.
2. Het middelpunt van het in het eerste lid, onder a, geprojecteerde vlak moet samenvallen met het snijpunt van:
 - a. de verticale lijn, denkbeeldig getrokken op de voorruit, vanuit de zitpositie van de bestuurder, door het hart van het stuur, en
 - b. de door het middelpunt van het ruitenwischerblad beschreven baan op de voorruit of bij een centrale ruitenwischer de horizontale raaklijn aan de vermelde beschreven baan, zoals weergegeven in figuur 19.



A is gelijk aan B
 M = middelpunt van projectievlak op voorruit
 H = geprojecteerde hoogte op voorruit
 (afhankelijk van de hoek die de voorruit maakt)

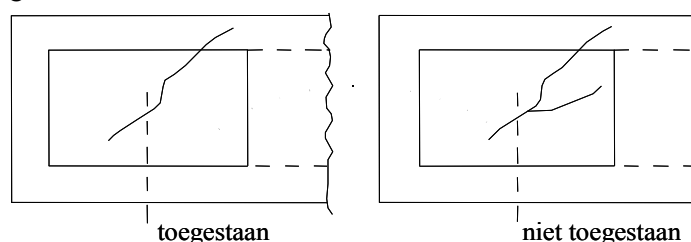
Figuur 18 Voorruit



Figuur 19. Centrale ruitenwisser

Artikel 93

1. In het vlak voor het directe gezichtsveld mogen, in afwijking van artikel 94 de volgende beschadigingen of verkleuringen aanwezig zijn:
 - a. enkelvoudige scheuren, ongeacht de lengte;
 - b. oppervlakkige krassen waarvan de breedte niet meer dan 5 mm bedraagt;
 - c. beschadigingen of verkleuringen waarvan de afmetingen zodanig zijn, dat een denkbeeldig getrokken cirkel om de gehele beschadiging of verkleuring heen een diameter heeft van niet meer dan 20 mm.
2. In het vlak voor het indirecte gezichtsveld mogen, in afwijking van artikel 94, de volgende beschadigingen of verkleuringen aanwezig zijn:
 - a. enkelvoudige scheuren, ongeacht de lengte;
 - b. oppervlakkige krassen waarvan de breedte niet meer dan 5 mm bedraagt;
 - c. beschadigingen of verkleuringen waarvan de afmetingen zodanig zijn, dat een denkbeeldig getrokken cirkel om de gehele beschadiging of verkleuring heen een diameter heeft van niet meer dan 50 mm.
3. Onder de in het eerste en tweede lid vermelde enkelvoudige scheuren worden scheuren verstaan die in de gezichtsvelden geen vertakkingen vertonen tussen begin- en eindpunt, zoals weergegeven in figuur 20.
4. In het randvlak mogen beschadigingen of verkleuringen aanwezig zijn.
5. Indien een beschadiging of verkleuring doorloopt in de verschillende te beoordelen vlakken van de ruit, dan moet alleen dat deel van de beschadiging of verkleuring in ogenschouw worden genomen dat in het te beoordelen vlak aanwezig is.



Figuur 20. Toegestane scheuren

Artikel 94

De voorruit mag meerdere luchtbellens, beschadigingen of verkleuringen vertonen die ten aanzien van de afmetingen ieder afzonderlijk voldoen aan artikel 93, mits het uitzicht van de bestuurder daardoor niet wordt belemmerd.

Artikel 95

De in deze paragraaf gestelde eisen worden getoetst:

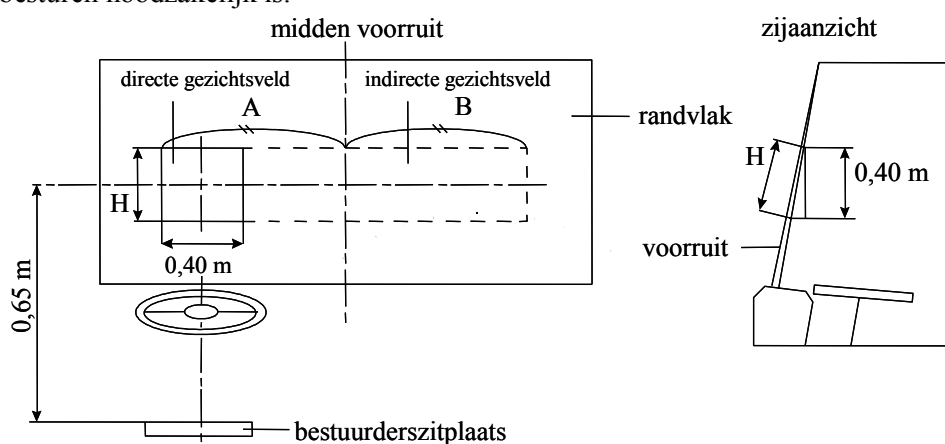
- a. door middel van visuele controle;
- b. door in geval van twijfel te meten met een meetmiddel van voldoende bereik.

§ 2. Voertuig met een toegestane maximummassa van meer dan 3.500 kg**Artikel 96**

Voorritten van bedrijfsauto's of bussen met een toegestane maximummassa van meer dan 3.500 kg mogen in de artikel 97 aangegeven vlakken niet meer beschadigd of verkleurd zijn dan zoals bepaald in de artikelen 98 en 99.

Artikel 97

1. De voorruit wordt verdeeld in de volgende drie denkbeeldige vlakken:
 - a. het vlak voor het directe gezichtsveld van de bestuurder: dit is het gedeelte van de voorruit dat zich voor de bestuurderszitplaats bevindt, ter grootte van een op de voorruit te projecteren vlak met een horizontale zijde van 0,40 m en een verticale zijde van 0,40 m, zoals weergegeven in figuur 21;
 - b. het vlak voor het indirecte gezichtsveld van de bestuurder, hetgeen als volgt wordt gevormd: het directe gezichtsveld wordt ten opzichte van het midden van de voorruit gespiegeld naar het rechter voorruitgedeelte: het hierdoor gevonden vlak en de tussenruimte naar het directe gezichtsveld vormt het indirecte gezichtsveld;
 - c. het randvlak: dit is het nog resterende deel van de voorruit.
2. Het middelpunt van het in het eerste lid, onder a, geprojecteerde vlak moet samenvallen met het snijpunt van:
 - a. de verticale lijn, denkbeeldig getrokken op de voorruit, vanuit de zitpositie van de bestuurder, door het hart van het stuur, en
 - b. de horizontale lijn op 0,65 m boven het laagste punt van de zitting van de onbelaste bestuurdersstoel in de achterste en onderste gebruiksstand, waarbij moet worden uitgegaan van de meest gebruikelijke zitpositie voor een bestuurder van gemiddelde lengte, indien de onderste gebruiksstand lager uitkomt dan voor het besturen noodzakelijk is.



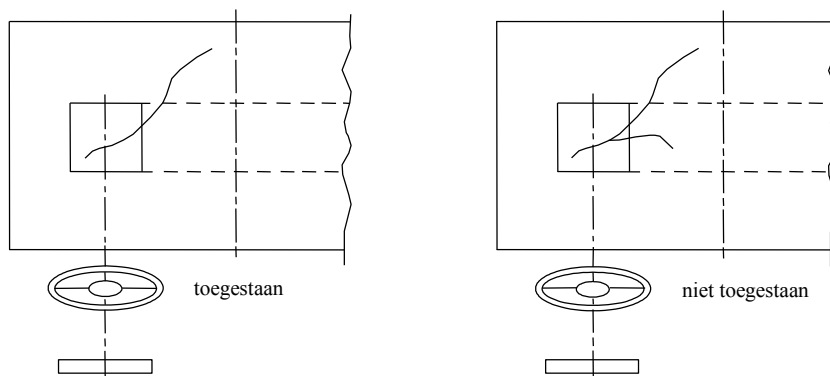
A is gelijk aan B

H = geprojecteerde hoogte op de voorruit

Figuur 21. Voorruit

Artikel 98

1. In het vlak voor het directe gezichtsveld mogen, in afwijking van artikel 99, de volgende beschadigingen of verkleuringen aanwezig zijn:
 - a. enkelvoudige scheuren, ongeacht de lengte;
 - b. oppervlakkige krassen waarvan de breedte niet meer dan 8 mm bedraagt;
 - c. beschadigingen of verkleuringen waarvan de afmetingen zodanig zijn, dat een denkbeeldig getrokken cirkel om de gehele beschadiging of verkleuring heen een diameter heeft van niet meer dan 30 mm.
2. In het vlak voor het indirecte gezichtsveld mogen, in afwijking van artikel 99, de volgende beschadigingen of verkleuringen aanwezig zijn:
 - a. enkelvoudige scheuren, ongeacht de lengte;
 - b. oppervlakkige krassen waarvan de breedte niet meer dan 8 mm bedraagt;
 - c. beschadigingen of verkleuringen waarvan de afmetingen zodanig zijn, dat een denkbeeldig getrokken cirkel om de gehele beschadiging of verkleuring heen een diameter heeft van niet meer dan 100 mm.
3. Onder de in het eerste en tweede lid vermelde enkelvoudige scheuren worden scheuren verstaan die in de gezichtsvelden geen vertakkingen vertonen tussen begin- en eindpunt, zoals weergegeven in figuur 22.
4. In het randvlak mogen beschadigingen of verkleuringen aanwezig zijn.
5. Indien een beschadiging of verkleuring doorloopt in de verschillende te beoordelen vlakken van de ruit, dan moet alleen dat deel van de beschadiging of verkleuring in ogenschouw worden genomen dat in het te beoordelen vlak aanwezig is.



Figuur 22. Toegestane scheuren

Artikel 99

De voorruit mag meerdere luchtballen, beschadigingen of verkleuringen vertonen die ten aanzien van de afmetingen ieder afzonderlijk voldoen aan artikel 98, mits het uitzicht van de bestuurder daardoor niet wordt belemmerd.

Artikel 100

De in deze paragraaf gestelde eisen worden getoetst:

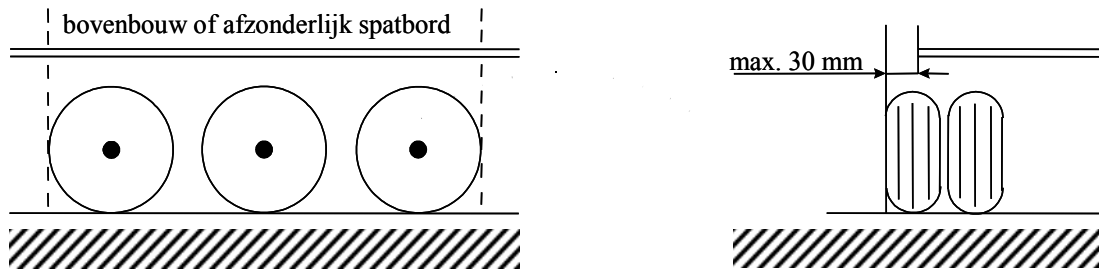
- a. door middel van visuele controle;
- b. door in geval van twijfel te meten met een meetmiddel van voldoende bereik.

Afdeling 3. Afscherming**§ 1. Wielafscherming****Artikel 102**

1. Bedrijfsauto's en aanhangwagens met een toegestane maximummassa van meer dan 3.500 kg en in gebruik genomen na 31 december 1974 moeten ten aanzien van de wielafscherming voldoen aan de artikelen 103 tot en met 106.
2. Het eerste lid is niet van toepassing op opleggers, aanhangwagens met een stijve dissel en middenaanhangwagens met een toegestane maximummassa van meer dan 3.500 kg en waarvan de som van de aslasten niet meer bedraagt dan 3.500 kg.

Artikel 103

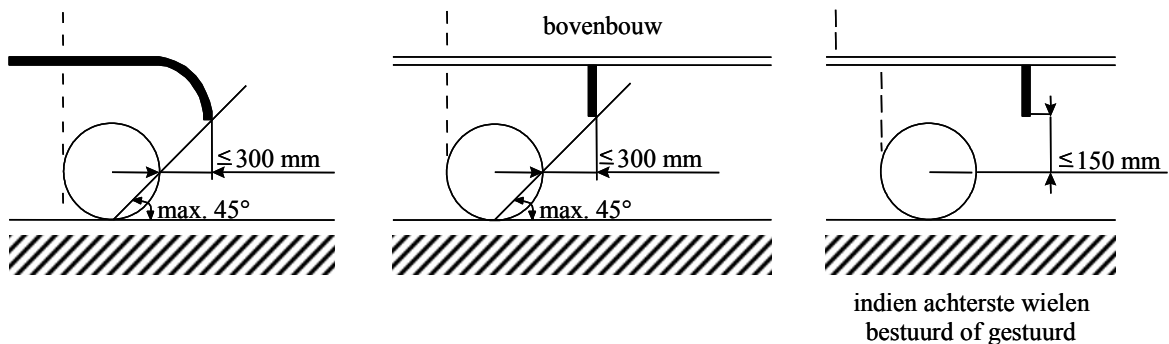
De wielafscherming moet het gehele horizontale projectievlak boven ieder wiel afdekken. De wielen, inclusief alle bevestigingsmiddelen en navens, mogen in de breedterichting niet meer dan 30 mm buiten deze afscherming uitsteken, zoals weergegeven in figuur 26.



Figuur 26. Projectievlak

Artikel 104

1. De wielen van de achterste as moeten aan de achterzijde zijn voorzien van een wielafscherming die niet mag eindigen boven een denkbeeldig horizontaal vlak gelegen op 0,15 m boven het middelpunt van de wielen en op niet meer dan 0,30 m achter het wiel. Bovendien moet het achterste gedeelte minimaal reiken tot de denkbeeldige lijn die een hoek van 45° vormt met het wegdek, zoals weergegeven in figuur 27.
2. Indien de achterste wielen zijn bestuurd of gestuurd is de maat van 0,30 m niet van toepassing, zoals weergegeven in figuur 27.



Figuur 27. Uiteinde wielafscherming

Artikel 105

1. De wielafscherming moet:
 - a. vormvast zijn, en
 - b. deugdelijk zijn bevestigd.
2. In afwijking van het bepaalde in het eerste lid, onderdeel a, is, indien het een voertuig betreft in gebruik genomen vóór 1 januari 1995, een permanent aangebracht roldeuk toegestaan.
3. Aan het bepaalde in het eerste lid wordt voldaan indien de wielafscherming bestaat uit een constructie van scharnierende of verschuifbare delen dan wel gevormd wordt door een demontabele afscherming waarvoor een opbergruimte op het voertuig aanwezig is.
4. Een eventuele spatlap aan de achterzijde van het wiel is als wielafscherming toegestaan, mits deze vormvast is of voldoende ondersteund.

Artikel 106

Delen van de permanente opbouw kunnen als deel van de wielafscherming dienen.

§ 1a. Opspatafscherming

Artikel 106a

1. Bedrijfsauto's in gebruik genomen na 31 december 2016 met een toegestane maximummassa van meer dan 7.500 kg en aanhangwagens in gebruik genomen na 31 december 2016 waarbij de som van de aslasten meer bedraagt dan 3.500 kg, moeten zijn voorzien van een deugdelijke opspatafscherming die de verstuiving van water door de banden beperkt.
2. Het eerste lid is niet van toepassing op bedrijfsauto's die een aantekening in het kentekenregister 'G' hebben.

Artikel 106b

De opspatafscherming moet:

- a. zijn aangebracht achter de wielen van de vooras of voorassen en achter de wielen van de achterste achteras;
- b. reiken tot maximaal 30 cm boven het wegdek;
- c. minimaal de gehele breedte van het loopvlak van de band bedekken, en
- d. deugdelijk zijn bevestigd.

Artikel 106c

Delen van de permanente opbouw kunnen als deel van de opspatafscherming dienen.

§ 2. Zijdelingse afscherming

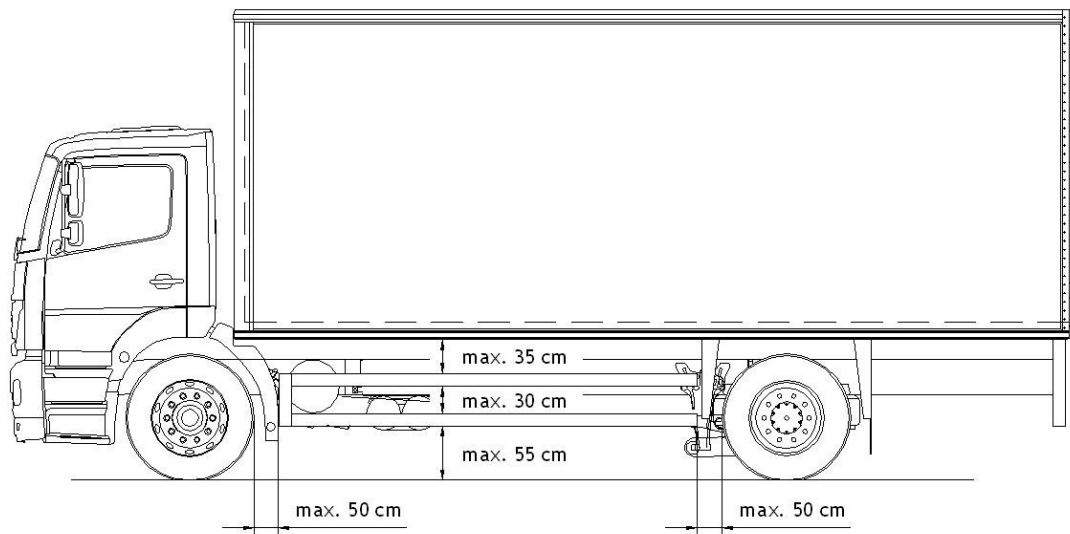
Artikel 107

1. Bedrijfsauto's en aanhangwagens met een toegestane maximummassa van meer dan 3.500 kg en in gebruik genomen na 31 december 1969 met uitzondering van middenaanhangwagens, aanhangwagens met een stijve dissel en dolly's, moeten ten aanzien van de zijdelingse afscherming voldoen aan de artikelen 108 tot en met artikel 111.
2. Het eerste lid is niet van toepassing op opleggers met een toegestane maximummassa van meer dan 3.500 kg en waarvan de som van de aslasten niet meer bedraagt dan 3.500 kg.

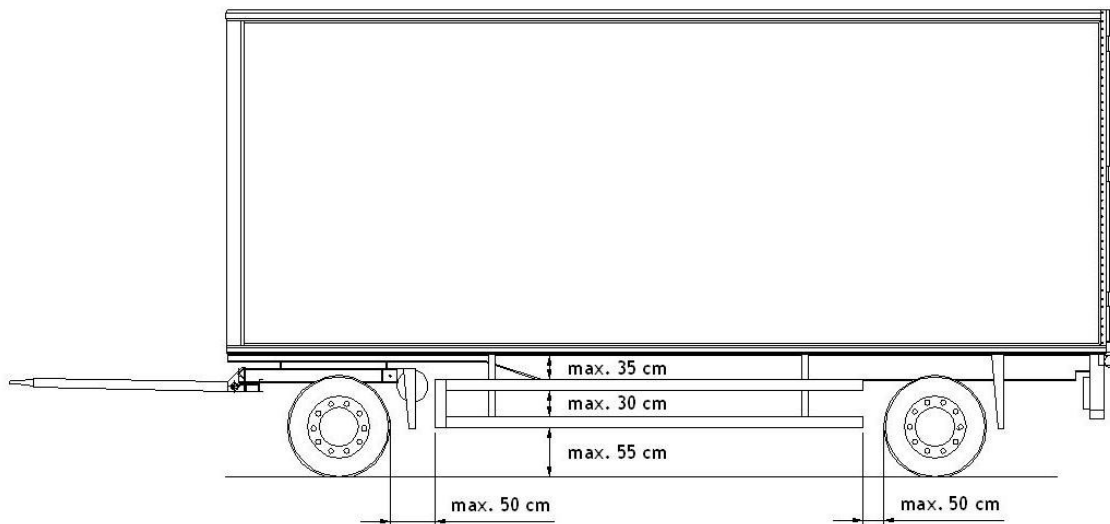
Artikel 108

Bedrijfsauto's en aanhangwagens met een toegestane maximummassa van meer dan 3.500 kg en in gebruik genomen na 31 december 1969, moeten aan weerszijden zijn voorzien van zijdelingse afscherming. De volgende gebieden moeten zijn beveiligd:

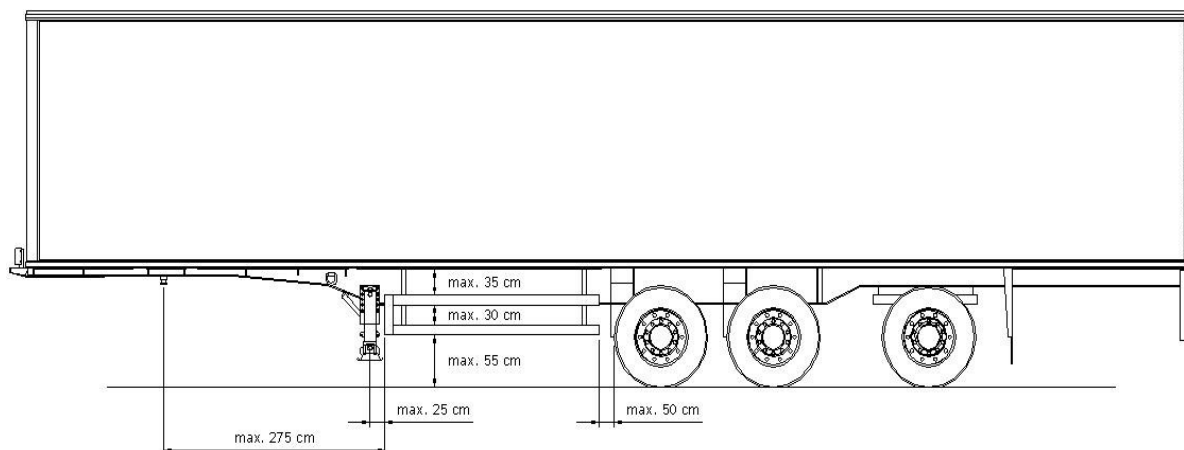
- a. met betrekking tot de bedrijfsauto, het verticale vlak dat begint op ten hoogste 30 cm achter de cabine, of in het geval van een bestuurd of gestuurd wiel op ten hoogste 50 cm achter het achterste voorwiel en eindigt op 50 cm voor het voorste achterwiel (zie figuur 28),
- b. met betrekking tot de autonome aanhangwagen, het verticale vlak dat begint op ten hoogste 50 cm achter het achterste voorwiel en eindigt op 50 cm voor het voorste achterwiel (zie figuur 29),
- c. met betrekking tot de oplegger, het verticale vlak dat begint op ten hoogste 25 cm achter het hart van de opleggersteunen, met een maximum van 275 cm achter hart koppelingspen en eindigt op 50 cm voor het voorste achterwiel (zie figuur 30).



Figuur 28. Zijdelingse afscherming bedrijfsauto



Figuur 29. Zijdelingse afscherming autonome aanhangwagen



Figuur 30. Zijdelingse afscherming oplegger

Artikel 109

1. Bij bedrijfsauto's en aanhangwagens met een toegestane maximummassa van meer dan 3.500 kg en in gebruik genomen na 31 december 1969 maar voor 1 januari 1998, moet de zijdelingse afscherming in de gebieden genoemd in artikel 108 voldoen aan de volgende eisen:
 - a. de onderrand van de zijdelingse afscherming mag zich op niet meer dan 130 cm boven het wegdek bevinden;
 - b. de hoogte van de horizontaal gemonteerde profielen moet ten minste 3 cm zijn;
 - c. de zijdelingse afscherming kan onder meer worden gevormd door permanent aanwezige carrosseriedelen, randprofielen, wielafscherming, accubakken, lucht- of brandstofreservoirs en gereedschapskisten, dan wel door afzonderlijk aangebrachte vormvaste delen;
 - d. de zijdelingse afscherming dient deugdelijk te zijn bevestigd;
 - e. de zijdelingse afscherming mag in lengterichting niet meer dan 30 cm zijn onderbroken;
 - f. de zijdelingse afscherming moet aanwezig zijn op een afstand van niet meer dan 12 cm binnenwaarts ten opzichte van het breedste punt van het voertuig.
2. Indien het voertuig uitschuifbaar is, worden het eerste lid, onderdeel e, en artikel 108 buiten beschouwing gelaten indien het voertuig is uitgeschoven.

Artikel 110

1. Bij bedrijfsauto's en aanhangwagens met een toegestane maximummassa van meer dan 3.500 kg en in gebruik genomen na 31 december 1997, moet de zijdelingse afscherming in de gebieden genoemd in artikel 108 voldoen aan de volgende eisen (zie figuur 28, 29 en 30):
 - a. de zijdelingse afscherming moet zijn opgebouwd uit één of meerdere horizontaal gemonteerde profielen;
 - b. de onderlinge afstand van de profielen mag niet meer zijn dan 0,30 m;
 - c. de profielhoogte moet ten minste 5 cm zijn;
 - d. de onderrand van de zijdelingse afscherming mag zich op niet meer dan 0,55 m boven het wegdek bevinden;
 - e. de bovenrand van de zijdelingse afscherming mag zich niet verder dan 0,35 m onder de bovenbouw bevinden, of de bovenrand moet zich op 95 cm boven het wegdek bevinden. De bovenzijde van de bevestigingspunten van een wisselbare opbouw wordt daarbij als bovenbouw beschouwd. De bovenrand hoeft niet hoger te liggen dan de bovenzijde van de langsliggers van het chassis of de laadvloer;
 - f. de zijdelingse afscherming moet aanwezig zijn op een afstand van niet meer dan 0,12 m binnenwaarts ten opzichte van het breedste punt van het voertuig;
 - g. de zijdelingse afscherming mag in lengterichting niet meer dan 5 cm zijn onderbroken;
 - h. de zijdelingse afscherming kan onder meer worden gevormd door permanent aanwezige carrosserie delen, randprofielen, wielafscherming, accubakken, lucht - of brandstofreservoirs en gereedschapskisten, dan wel door afzonderlijk aangebrachte vormvaste delen;
 - i. De zijdelingse afscherming dient deugdelijk te zijn bevestigd.

2. Indien het voertuig uitschuifbaar is, worden het eerste lid, onderdeel g, en artikel 108 buiten beschouwing gelaten indien het voertuig is uitgeschoven.
3. Bij een voertuig met uitschuifbare steunen mag de onderbreking van de zijdelingse afscherming niet groter zijn dan noodzakelijk voor het uitschuiven van de steunen.

Artikel 111

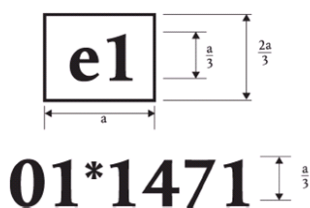
De in deze afdeling gestelde eisen worden getoetst:

- a. door middel van visuele controle,
- b. door in geval van twijfel te meten met een meetmiddel van voldoende bereik, waarbij het volgende in acht moet worden genomen:
 - 1°. het voertuig is op een horizontaal of nagenoeg horizontaal en vlak wegdek geplaatst,
 - 2°. alle wielen zijn in de stand van rechthoekig geplaatst,
 - 3°. de banden zijn op de juiste spanning,
- c. indien het een oplegger betreft is deze op zodanige wijze op steunen geplaatst, dat de laadvloer horizontaal is dan wel in overeenstemming met de normale rijstand.

§ 3. Frontbeschermingsinrichting

Artikel 112

1. Het EG-typegoedkeuringsmerk voor frontbeschermingsinrichtingen moet zijn vormgegeven overeenkomstig figuur 31 moet in gemonteerde toestand duidelijk leesbaar en onuitwisbaar zijn aangebracht.
2. Het eerste lid wordt getoetst door middel van visuele controle.



Figuur 31. EU-typegoedkeuringsmerk, waarbij de volgende codes de daarbij vermelde betekenis hebben

- e1: EU-typegoedkeuring. De lidstaat die de goedkeuring heeft verleend, wordt aangeduid met een variabele kenletter ('1' is Duitsland, '4' is Nederland);
- 01: variabel volgnummer waarmee de (wijzigings)richtlijn wordt aangeduid overeenkomstig welke de EU-typegoedkeuring heeft plaatsgevonden. Achter het volgnummer is een asterisk of een spatie geplaatst;
- 1471: variabel basisgoedkeuringsnummer.

Titel 9. Lichten en retroreflecterende voorzieningen

Afdeling 1. Dimlicht

Artikel 113

Het dimlicht moet zodanig zijn afgesteld dat bij controle met een koplampstestapparaat het geprojecteerde beeld, na fixatie van het apparaat, voldoet aan de volgende eisen:

- a. het lichte vlak moet zich onder het donkere vlak bevinden;
- b. een duidelijke, geheel of ten dele horizontale scheidingslijn tussen licht en donker moet zichtbaar zijn;
- c. het horizontale gedeelte van de scheidingslijn moet zich bevinden tussen of op de lijnen op het scherm van het koplampstestapparaat, die overeenkomen met een daling van de lichtbundel ten opzichte van de horizontale middenlijn van de koplamp van 5 tot 40 mm/m;
- d. indien een ten dele horizontale scheidingslijn zichtbaar is:
 - 1°. moet het horizontale gedeelte van de scheidingslijn zich grotendeels links bevinden van de verticale hartlijn op het scherm van het koplampstestapparaat;

- 2°. mag het snijpunt van het horizontale en het niet-horizontale gedeelte bij controle met een koplampstestapparaat niet links van de verticale hartlijn op het scherm van het koplampstestapparaat vallen.

Artikel 114

1. De stand van de lichtbundel van het dimlicht wordt gecontroleerd met behulp van een koplampstestapparaat dat juist voor het voertuig moet zijn opgesteld en waarbij:
 - a. de voorwielen van het voertuig in de stand van rechttuitrijden staan;
 - b. de handrem van het voertuig los staat, en
 - c. het voertuig en het koplampstestapparaat op een vlakke en horizontale vloer zijn geplaatst.
2. Indien het voertuig is uitgerust met een inrichting waarmee de dimlichtafstelling eenvoudig aan de beladingstoestand kan worden aangepast, moet tijdens de controle deze afstelinrichting staan op de stand die overeenkomt met de beladingstoestand.
3. Indien het voertuig is uitgerust met een automatische niveauregeling, wordt de controle uitgevoerd met stationair draaiende motor. Een eventuele bedieningsmogelijkheid moet in de normale rijstand staan.
4. Voertuigen die zijn voorzien van een kenteken bevattende de lettergroep CD of CDJ of de lettergroep BN of GN en twee groepen van twee cijfers dan wel een vermelding inzake afwijkende koplampen onder bijzonderheden in het kentekenregister of op het kentekenbewijs, mogen zijn voorzien van dimlichten met een afwijkend lichtbeeld. Het dimlicht wordt niet als verblindend aangemerkt indien deze als volgt is afgesteld:
 - a. globaal mag het geprojecteerde lichtste vlak, voor zowel een beladen als een onbeladen voertuig, zich niet bevinden boven de horizontale lijn die overeenkomt met een daling van 2 cm/m van de lichtbundel ten opzichte van het midden van de koplamp;
 - b. tevens mag het midden van dit vlak zich niet duidelijk links bevinden van de verticale hartlijn op het scherm van het koplampstestapparaat.

Afdeling 2. Gasontladingslichtbronnen**Artikel 115**

Gasontladingslichtbronnen zijn lampen die gevoed worden door een (veel) hogere spanning dan de boordspanning. Er is in ieder geval sprake van een gasontladingslichtbronnen indien:

- a. de lichtopbrengst van het dimlicht pas een moment na het inschakelen op maximale sterkte is;
- b. de voedingsspanning van de dimlichtlamp verzorgd wordt via een hoogspanningstransformator, al dan niet voorzien van het volgende symbool:

**Artikel 117**

Bij dimlichten met gasontladingslichtbronnen blijven de gasontladingslichtbronnen ingeschakeld wanneer het groot licht brandt.

Afdeling 3. Zijmarkeringslichten en retroreflectoren**§ 1. Zijmarkeringslichten en ambergele retroreflecterende voorzieningen****Artikel 119**

Zijmarkeringslichten en ambergele retroreflectoren moeten zijn aangebracht aan elke zijkant van het voertuig.

Artikel 120

1. Zijmarkeringslichten en ambergele retroreflectoren moeten op de volgende wijze zijn geplaatst:
 - a. indien het voertuig langer is dan 6,00 m moet ten minste één zijmarkeringslicht en één retroreflector zich in het middelste derde gedeelte van het voertuig bevinden;

- b. de onderlinge afstand tussen de zijmarkeringslichten en de onderlinge afstand tussen de retroreflectoren mag niet meer dan 4,00 m bedragen,
 - c. de afstand van het meest naar voren gelegen zijmarkeringslicht en van de meest naar voren gelegen retroreflector tot de uiterste voorzijde van het voertuig mag niet meer dan 4,00 m bedragen,
 - d. de afstand van het meest naar achteren gelegen zijmarkeringslicht en van de meest naar achteren gelegen retroreflector tot de uiterste achterzijde van het voertuig mag niet meer dan 1,00 m bedragen.
2. Indien het voertuig niet langer is dan 6,00 m, dan wel in het kentekenregister wordt aangeduid als kaal chassis, mag zich, bij verdeling van de lengte van het voertuig in drie gelijke delen, één zijmarkeringslicht op het voorste derde gedeelte en één zijmarkeringslicht op het achterste derde gedeelte van de lengte van het voertuig bevinden, waarbij één aanwezig zijmarkeringslicht volstaat.

Artikel 121

Zijmarkeringslichten en ambergele retroreflectoren moeten zijn aangebracht op een hoogte van niet minder dan 0,25 m doch niet meer dan 1,50 m boven het wegdek. Indien het in verband met de constructie van het voertuig niet mogelijk is, mogen de zijmarkeringslichten zijn aangebracht op een hoogte van meer dan 1,50 m doch niet meer dan 2,10 m boven het wegdek.

Artikel 122

De in deze paragraaf gestelde eisen worden getoetst:

- a. door middel van visuele controle;
- b. in geval van twijfel te meten met een meetmiddel van voldoende bereik.

Afdeling 4. Beschadigingen en bewerkingen

Artikel 128

1. De glazen van de lichtarmaturen mogen niet zijn bespoten, geverfd of beplakt.
2. De glazen van de lichtarmaturen aan de achterzijde van het voertuig, met uitzondering van de achteruitrijlichten, mogen geen barsten of gaten vertonen waardoor wit licht naar achteren kan worden gestraald.

Lijn- en contourmarkering

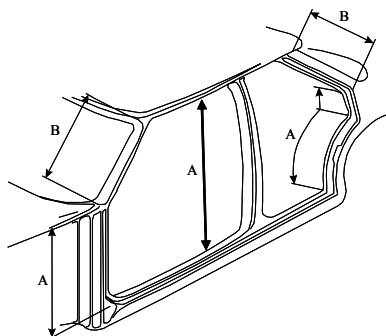
Artikel 153

1. Opvallende markeringen zijn niet verplicht voor voertuigen in gebruik bij de in artikel 29, eerste lid, van het RVV 1990 bedoelde diensten, die de daar genoemde signalen mogen voeren.
2. In plaats van lijnmarkering mag aan de achterzijde van het voertuig volledige contourmarkering zijn aangebracht.
3. In plaats van lijnmarkering mag aan de zijkant van het voertuig gedeeltelijke of volledige contourmarkering zijn aangebracht.
4. In het geval van gedeeltelijke contourmarkering wordt iedere bovenhoek beschreven door twee lijnen loodrecht op elkaar en ieder ten minste 0,25 m lang. Indien het niet mogelijk is de lijnen loodrecht op elkaar aan te brengen, moet zoveel mogelijk de contour van het voertuig worden gevolgd.
5. Het materiaal van opvallende markeringen voldoet aan VN/ECE-reglement 104, klasse C.
6. Lijnmarkeringen en de onderste elementen van contourmarkeringen mogen niet hoger zijn gemonteerd dan 2,50 m.
7. Opvallende markeringen worden als doorlopend beschouwd als de onderbrekingen niet groter zijn dan 1,00 m.
8. Binnen een volledige contourmarkering aan de zijkant van het voertuig mogen retroreflecterende cijfers, letters of afbeeldingen zijn aangebracht waarvan het materiaal voldoet aan VN/ECE-reglement 104, klasse D of E, met dien verstande dat deze geen nadelige invloed hebben op de effectiviteit van de contourmarkering en de verplichte lichten en retroreflecterende voorzieningen. In ieder geval mogen de retroreflecterende cijfers, letters of afbeeldingen niet meer dan 1/3 deel van de totale oppervlakte binnen de omtrek van de volledige contourmarkering uitmaken.
9. Aan de eis, bedoeld in het vijfde en achtste lid, wordt niet getoetst tijdens de algemene periodieke keuring ten behoeve van de afgifte van een keuringsrapport.

Annex 1 (corrosie), behorende bij de artikelen 5 tot en met 7		
Motorvoertuigen welke geen volledig dragend chassis hebben; roestschadegradatie bij maximum functieverlies per onderdeel, per bevestiging van een onderdeel of per sectie van de bodemplaat.		
Algemene bouwwijze van het voertuig	Roestschade - gradatie	beoordelingsprincipe volgens afdeling 1, artikel
Langs- en dwarsliggers		
Dwarsliggers		
dwarsbalk achter achterwielophanging bij motor achterin	6E	7
dwarsbalk vóór voorwielophanging	6E	7
hoofddwarsbalk	6E	7
hulpdwarsbalk	4E	7
balkje ter versteviging van een plaatdeel en niet bevestigd aan een andere balk of ander plaatdeel	1E	7
Langsliggers		
dorpel: de dorpellengete is de onderzijde van een deur respectievelijk twee deuren indien geen tussenstijl aanwezig is. Indien een tussenstijl aanwezig is en de twee deuren sluiten niet geheel aan, moet voor de lengtebepaling het gedeelte tussen de deuren in twee helften worden verdeeld. Iedere helft wordt bij de lengte van de ene respectievelijk de andere dorpel opgeteld.	6E	7
Eindlangsbalk		
eindlangsbalk: de lengte van de eindlangsbalk wordt gemeten vanaf de achterzijde van de balk tot het begin van het horizontale deel van de bodemplaat.	8E	7
bevestiging aan bodemplaat of laadvloer	8E	12
Frontlangsbalk		
frontlangsbalk: de lengte van de frontlangsbalk wordt gemeten vanaf de voorzijde van de balk tot het begin van het horizontale deel van de bodemplaat.	8E	7
bevestiging aan bodemplaat of schutbord	8E	12
hoofdlangsbalk	6E	7
hulplangsbalk	4E	7
Subframe		
subframe voor of achter	6E	7
bevestiging subframe per punt aan carrosserie of balk	6E	12
Begin- en eindstukken van een balk die buiten de vastgestelde lengte vallen met een maximum van 150 mm	1E	7
Deurstijl: de lengte is zoals weergegeven in figuur 1 (blz 53)	6E	7
Raamstijl: de lengte is zoals weergegeven in figuur 1 (blz 53)	6E	7

Algemene bouwwijze van het voertuig	Roetschade - gradatie	beoordelingsprincipe volgens afdeling 1, artikel
Plaatdelen		
Bodemplaatsectie	8E	8 en 9
Deurplaat	1E	11
Kofferbodem	4E	11
Kofferbodem belast door bevestiging brandstoftank of koppelinrichting (trekhaak)	8E	11
Kofferdeksel	1E	11
Motorkap	1E	11
Plaatdeel waaraan lichtarmatuur is bevestigd	4E	11
Schutbord	4E	11
Schoorplaat (verstevigingsplaat) tussen schutbord of deurstijl en bovenzijde wielkast	6E	11
Voorste of achterste buitenscherm	4E	11
Schroefveerkoker		
Bevestiging schroefveerkoker	8E	12
Wielkast		
Wielkast	8E	10
Wielkast ter plaatse van voorwiel (gedeeltelijk) belast door schokdemper of schroefveer		
bevestiging aan bovenzijde	6E	10
bevestiging aan schutbord	6E	10
bevestiging aan onderzijde	6E	10
Wielkast ter plaatse van achterwiel (gedeeltelijk) belast door schokdemper of schroefveer		
bevestiging aan buitenscherm	4E	10
bevestiging van de helften van de wielkast	6E	10
bevestiging aan bodemplaat of kofferbodem	6E	10
Wielkast ter plaatse van achterwiel zonder bevestiging van de schokdemper of schroefveer		
bevestiging van de helften van de wielkast	4E	10
Motor		
Totale motorbevestiging	8E	12
Totale brandstoftankbevestiging aan carrosserie of chassis	8E	12
Krachtoverbrenging		
Bevestiging per punt van de aandrijving	8E	12
Assen		
Bevestiging van de reactie-arm of panhardstang	8E	12
Bevestiging van de bovenste of onderste wielgeleidingselement	8E	12

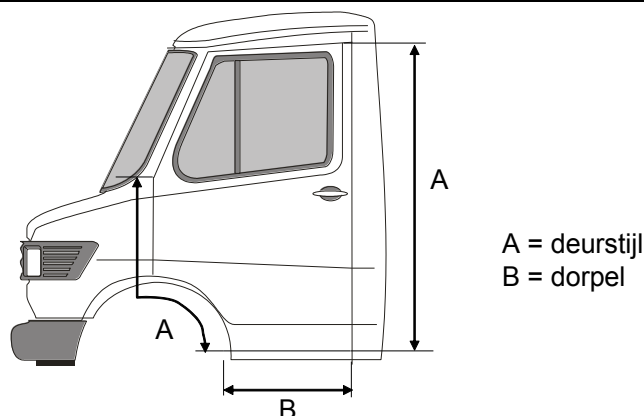
Algemene bouwwijze van het voertuig	Roetschade - gradatie	beoordelingsprincipe volgens afdeling 1, artikel
Ophanging		
Bevestiging van de schokdemper	6E	12
Bevestiging van de veer	8E	12
Bevestiging van de veerhand of veerschommel	8E	12
Stuurinrichting		
Bevestiging van de hulppitmanarm	8E	12
Bevestiging van het stuurhuis per bout	8E	12
Bevestiging van de overige onderdelen	8E	12
Reminrichting		
Bevestiging van de hoofdremcilinder	8E	12
Bevestiging van het rempedaal	8E	12
Carrosserie		
Bevestiging per punt van de autogordel	8E	12
Deursloten en -scharnieren		
Bevestiging van de scharnieren dan wel geleiding schuifdeur per deur	6E	12
Bevestiging van de sloten per deur	6E	12
Indien de autogordel aan de deur is gemonteerd:		
Bevestiging van de scharnieren dan wel geleiding schuifdeur per deur	8E	12
Bevestiging van de sloten per deur	8E	12
Motorkap of kofferdeksel		
Totale bevestiging van de scharnieren	6E	12
Totale bevestiging van de sloten	6E	12
Zitplaatsen		
Bevestiging per punt van de zitplaats	6E	12
Indien de autogordel aan de zitplaats is bevestigd:		
Bevestiging per punt van de zitplaats	8E	12
Lichten		
Bevestiging van het lichtarmatuur	4E	12
Verbinding tussen motorvoertuig en aanhangwagen		
Bevestiging per punt van de koppelinrichting voor een aanhangwagen	8E	12



Figuur 1 Lengte deurstijl en raamstijl

Annex 2 (corrosie), behorende bij artikel 15, eerste lid	
Motorvoertuigen met een volledig dragend chassis, ongeacht de massa, alsmede aanhangwagens met een toegestane maximummassa van meer dan 3.500 kg; langs- en dwarsliggers, asbevestigingen, profielen en trekrichting middenaanhanger en aanhangwagen met een stijve dissel.	
Te beoordelen onderdelen	Maximum toegestane dikteafname van het materiaal ten opzichte van de oorspronkelijke dikte
Alle dwarsliggers	30%
Alle langsliggers	20%
Asbevestigingen	20%
Alle profielen die deel uitmaken van een ondersteuning van de draaikrans of opleggerkoppeling dan wel koppelingsplaat	20%
Trekrichtingen middenaanhanger en aanhangwagen met een stijve dissel	20%

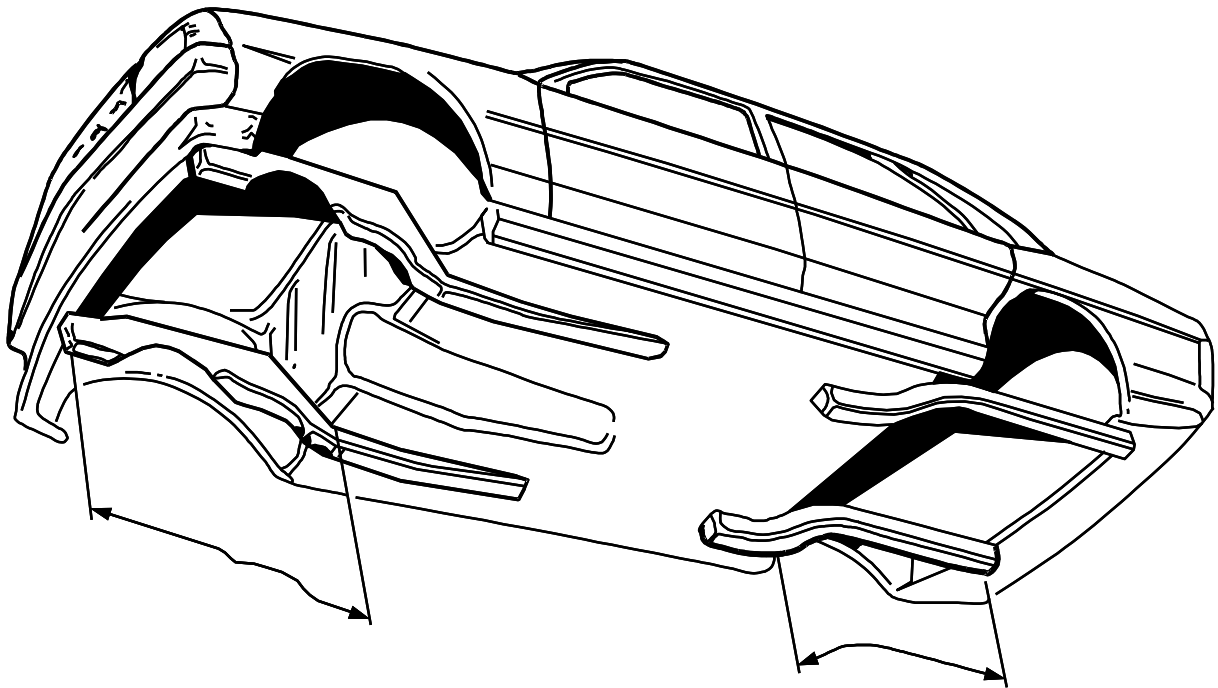
Annex 3 (corrosie), behorende bij de artikelen 17 tot en met 19		
Onderdelen van motorvoertuigen met een volledig dragend chassis, ongeacht de massa, alsmede aanhangwagens met een toegestane maximummassa van meer dan 3.500 kg; roestschadegradatie bij maximum functieverlies per onderdeel of per bevestiging van een onderdeel.		
Algemene bouwwijze van het voertuig	Roestschadegradatie	beoordelingsprincipe volgens afdeling 2, artikel
Totale bevestiging van de personenruimte en niet-kantelbare cabine aan het chassis	8E	21
Kantelcabine		
totale bevestiging van de vergrendeling	6E	21
totale bevestiging van de scharnieren	6E	21
Deurstijl	4E	19
Dorpel: de dorpellengte is de lengte tussen de deurstijlen per deuropening.	4E	19
Hoofdlangsbalk	6E	19
Hoofddwarsbalk	6E	19
Hulplangsbalk	4E	19
Hulpdwarsbalk	4E	19
Balkje zonder dragende functie, ter versterking van een plaatdeel	1E	19



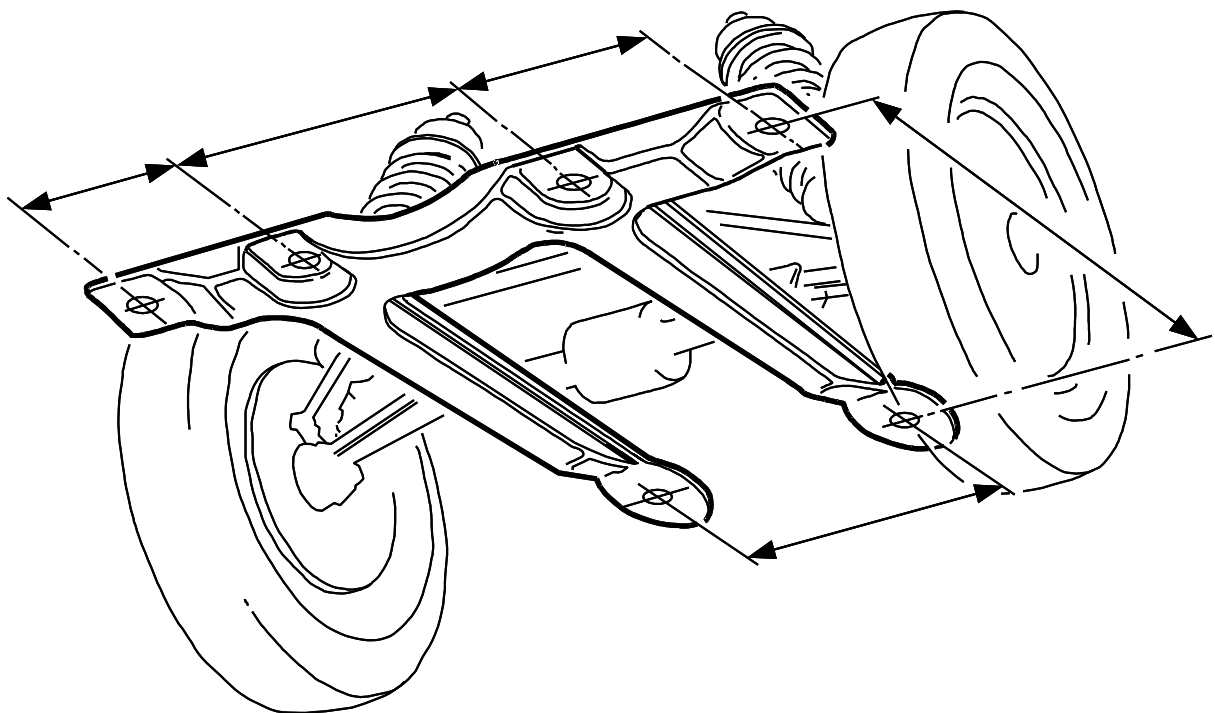
Algemene bouwwijze van het voertuig	Roestschadegradatie	beoordelingsprincipe volgens afdeling 2, artikel
Plaatdelen		
Bodemplaat ter plaatse van "voetsteun"	4E	20
Deurplaat	1E	20
Kofferbodem	4E	20
Kofferbodem belast door bevestiging brandstoftank of koppelinrichting	8E	20
Kofferdeksel	1E	20
Motorkap	1E	20
Plaatdeel waaraan lichtarmatuur is bevestigd	4E	20
Schutbord	2E	20
Voorste of achterste buitenscherm	2E	20
Wielkast	2E	20
Raamstijl	4E	19

Algemene bouwwijze van het voertuig	Roestschade-gradatie	beoordelingsprincipe volgens afdeling 2, artikel
Motor		
Totale motorbevestiging	8E	21
Totale brandstoftankbevestiging aan carrosserie of chassis	8E	21
Krachtoverbrenging		
Bevestiging per punt van de aandrijving	8E	21
Assen		
Bevestiging van de reactie-arm of panhardstang	8E	21
Bevestiging van het bovenste of onderste wielgeleidingselement	8E	21
Ophanging		
Bevestiging van de schokdemper	6E	21
Bevestiging van de veer	8E	21
Bevestiging van de veerhand of veerschommel	8E	21
Stuurinrichting		
Bevestiging van de hulppitmanarm	8E	21
Bevestiging van het stuurhuis per bout	8E	21
Bevestiging van de overige onderdelen	8E	21
Reminrichting		
Bevestiging van de hoofdremcilinder	8E	21
Bevestiging van het rempedaal	8E	21
Carrosserie		
Bevestiging per punt van de autogordel	8E	21
Deursloten en -scharnieren		
bevestiging van de scharnieren dan wel geleiding schuifdeur per deur	6E	21
bevestiging van de sloten per deur	6E	21
Indien de autogordel aan de deur is gemonteerd:		
bevestiging van de scharnieren dan wel geleiding schuifdeur per deur	8E	
bevestiging van de sloten per deur	8E	21
Motorkap of kofferdeksel		
totale bevestiging van de scharnieren	6E	21
totale bevestiging van de sloten	6E	21
Zitplaatsen		
bevestiging per punt van de zitplaats	6E	21
Indien de autogordel aan de zitplaats is bevestigd:		
bevestiging per punt van de zitplaats	8E	21
Lichten		
Bevestiging van het lichtarmatuur	4E	21
Verbinding tussen motorvoertuig en aanhangwagen		
Bevestiging per punt van de koppelinrichting voor een aanhangwagen	8E	21

Voorbeelden toepassing roestnorm

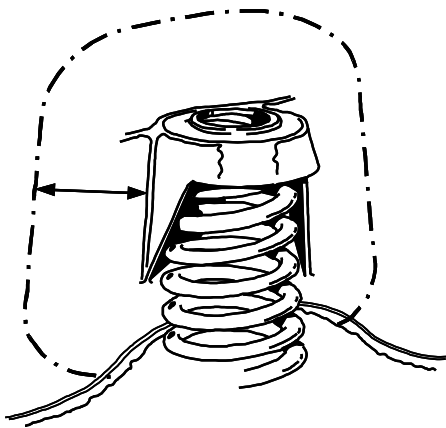


Lengtebepaling van de frontlangs- en eindlangsbalken

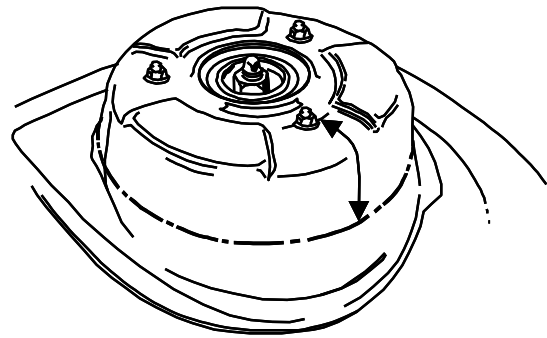


Lengtebepaling van de balken van een subframe

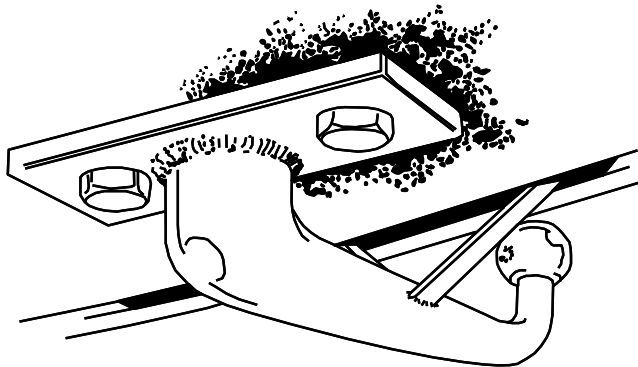
Verankeringen



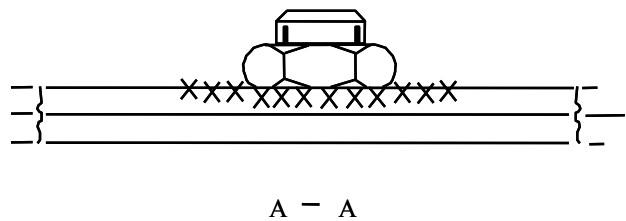
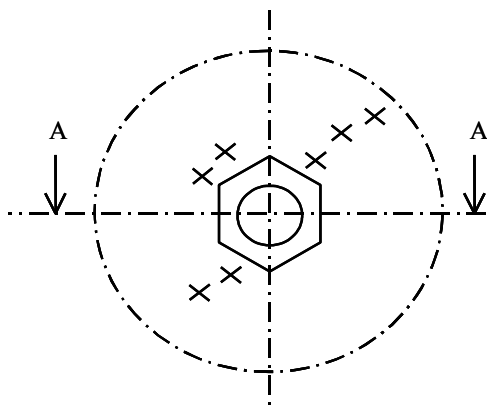
Denkbeeldige lijn 100 mm rondom een veerverankering.



Denkbeeldige lijn 100 mm rondom een veerpootverankering.

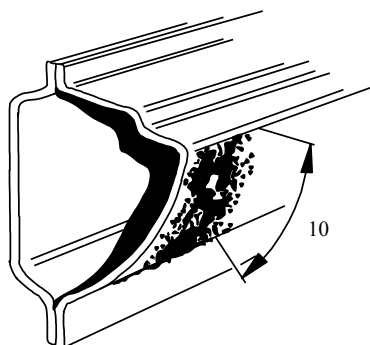


Voorbeeld afname bevestigingssterkte van een koppeling.
Materiaal rondom één bout weggeroest: omvang roestschade 50%

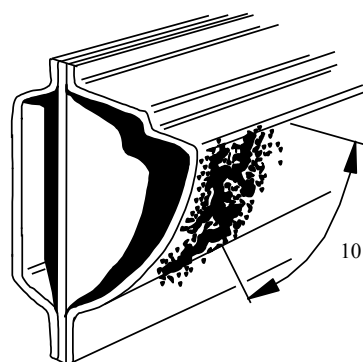


Voorbeeld afname bevestigingssterkte dubbelplaatwerk.
Bovenste plaat is ± 80% geroest, onderste plaat nog intact: omvang roestschade: 40%.

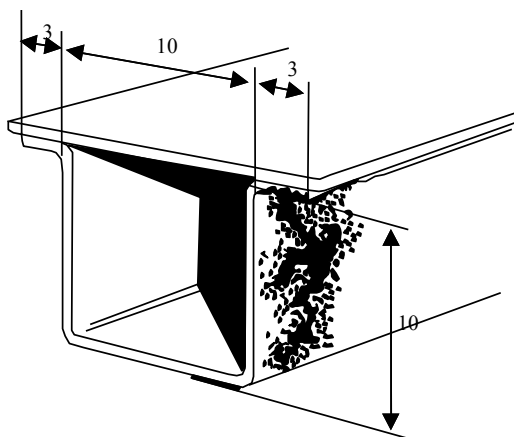
Balken



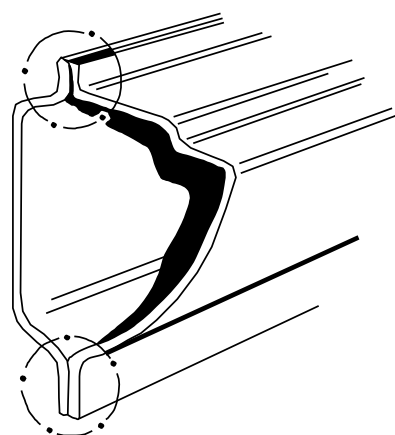
Voorbeeld berekening omvang roestschade.
 Totale lengte van de dwarsdoorsnede: 34 cm.
 Beschadigde deel: 10 cm.
 Berekening: $10/34 \times 100\% = 30\%$.



Voorbeeld berekening omvang roestschade
 Totale lengte van de dwarsdoorsnede: 48 cm.
 Beschadigde deel: 10 cm.
 Berekening: $10/48 \times 100\% = 20\%$.



Voorbeeld berekening omvang roestschade.
 Totale lengte van de dwarsdoorsnede: 40 cm.
 Beschadigde deel: 10 cm.
 Berekening: $10/40 \times 100\% = 25\%$.



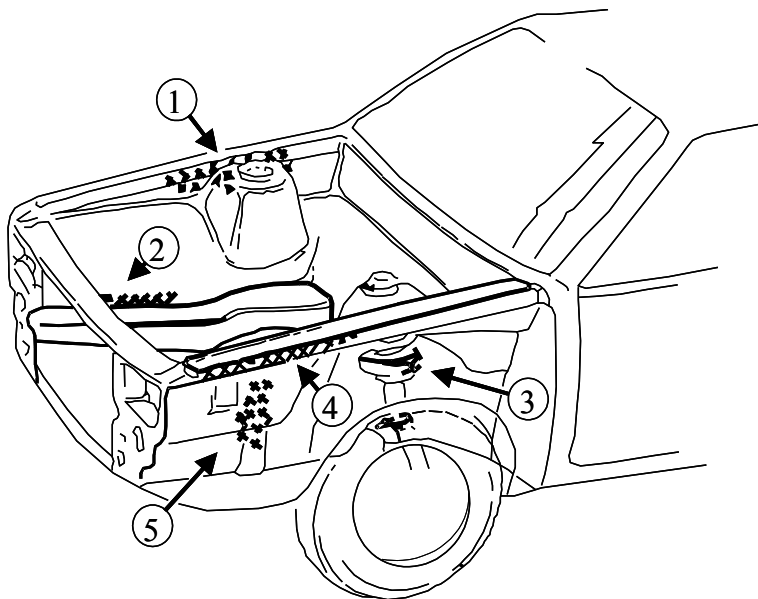
Voorbeeld bevestigingsflenzen.

Rekenvoorbeelden

Voorbeeld 1

Schematische voorstelling van het voorste deel van een carrosserie welke op 5 plaatsen is doorgeroest:

- | | | | |
|----|--|---|--------------------------------------|
| 1. | verankering schroefveerkoker (rechts) | : | $\pm 75\%$ |
| 2. | bevestiging rechter wielkast aan "chassispoot" | : | $\pm 30\%$ van de bevestigingslengte |
| 3. | onderste veerschotel links voor een gat van | : | $\pm 0,5 \text{ cm}^2$ |
| 4. | hulplangsbalk boven wielkast (links) | : | $\pm 50\%$ van de lengte |
| 5. | voorste deel van de linker wielkast | : | $\pm 15\%$ |



Voorbeelden van roestschades in een motorruimte

- ad 1: (wielophanging)
Verankering schroefveerkoker: roestschadegradatie 8E.
Omvang van de schade 75% in het gebied rondom de verankering:
 $75\% \text{ van } 8E = 6E \rightarrow$ afkeur
- ad 2: (wielkast belast)
Verankering wielkast aan de onderzijde: roestschadegradatie 6E.
Omvang van de schade 30% van de randlengte (bevestiging onder):
 $30\% \text{ van } 6E = 1,8E \rightarrow$ goedkeur
- ad 3: (veerbevestiging)
Veerschotel: doorroesten niet toegestaan \rightarrow afkeur
- ad 4: (balken)
Hulplangsbalk: roestschadegradatie 4E.
Omvang van de schade 50% van de lengte van de balk:
 $50\% \text{ van } 4E = 2E \rightarrow$ goedkeur
- ad 5: (carrosserie)
Wielkast (niet volledig dragend chassis): roestschadegradatie 8E.
 $15\% \text{ van } 8E = 1,2E \rightarrow$ goedkeur

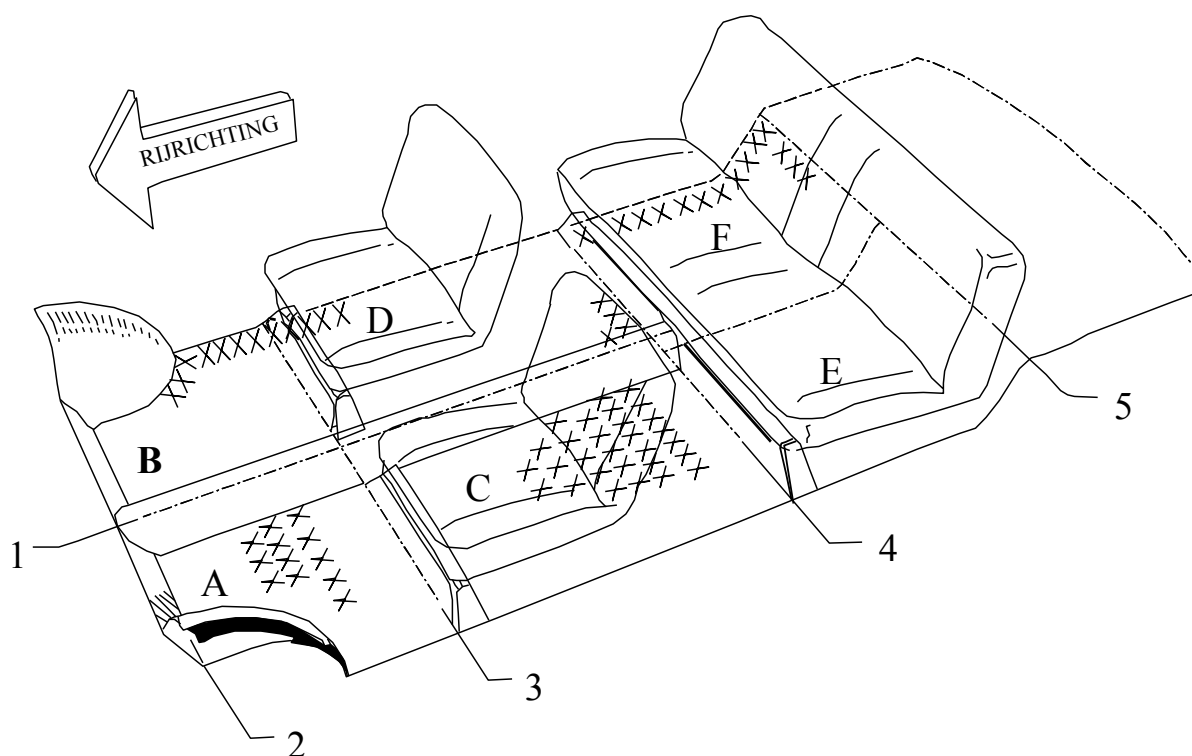
Voorbeeld 2

Schematische bovenaanzicht van een bodemplaat van een personenauto die geen volledig dragend chassis heeft

Bodemplaat: roestschadegradatie 8E.

Sectielijn indeling:

1. Lengte hartlijn.
2. Het begin van de vlakke bodemplaat.
3. Voorzijde voorzitting in achterste gebruikstand.
4. Voorzijde opvolgende zitting(achterbank).
5. Einde bodemplaat onder personenruimte.



Voorbeeld roestschades in een bodemplaat

De omvang van de roestschade wordt per sectie beoordeeld:

Sectie A: Omvang roestschade 15% van de gehele oppervlakte van de sectie:
 15% van $8E = 1,2E \rightarrow$ goedkeur.

Sectie B: Omvang roestschade 20% van de totale randlengte van de sectie:
 20% van $8E = 1,6E \rightarrow$ zie extra beoordeling.

Sectie D: Omvang roestschade $10\% + 10\%$ van de totale randlengte van de sectie:
 20% van $8E = 1,6E \rightarrow$ zie extra beoordeling.

Extra beoordeling:

De roestschade in sectie B en D is echter een schade welke AANSLUITEND doorloopt in deze secties. Sectie D is het grootst. De doorlopende roestschade in sectie B en D plus de resterende roestschade in sectie D moeten worden gezien als één grote roestschade in sectie D.

Omvang roestschade 35% van de totale randlengte van sectie D:
 35% van $8E = 2,8E \rightarrow$ afkeur.

Sectie C: Omvang roestschade 30% van de gehele oppervlakte van de sectie:
 30% van $8E = 2,4E \rightarrow$ afkeur.

Sectie E: Geen roestschade.

Sectie F: Omvang roestschade 35% van de totale randlengte:
 35% van $8E = 2,8E \rightarrow$ afkeur.

Voorbeeld 3

Voorste deurstijl niet volledig dragend chassis.

Deurstijl: roestschadegradatie 6^E.

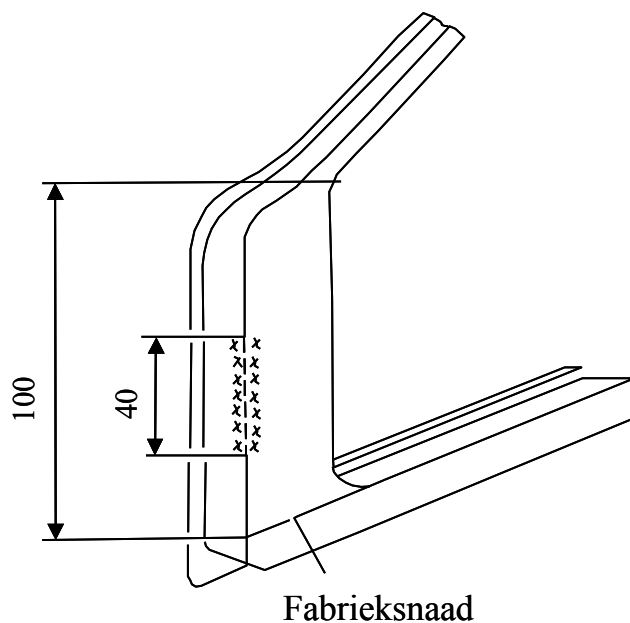
In lengterichting doorgeroest : 40 cm
In dwarsdoorsnede : 10%

Omvang roestschade

In lengterichting : $40 / 100 \times 100\% = 40\%$
In dwarsrichting : 10%

Hoogste percentage maatgevend : 40%

40% van 6E = 2,4E → afkeur.



Voorbeeld roestschade in de voorste deurstijl

Voorbeeld 4

Middelste deurstijl bij een niet volledig dragend chassis.

Deurstijl: roestschadegradatie 6E.

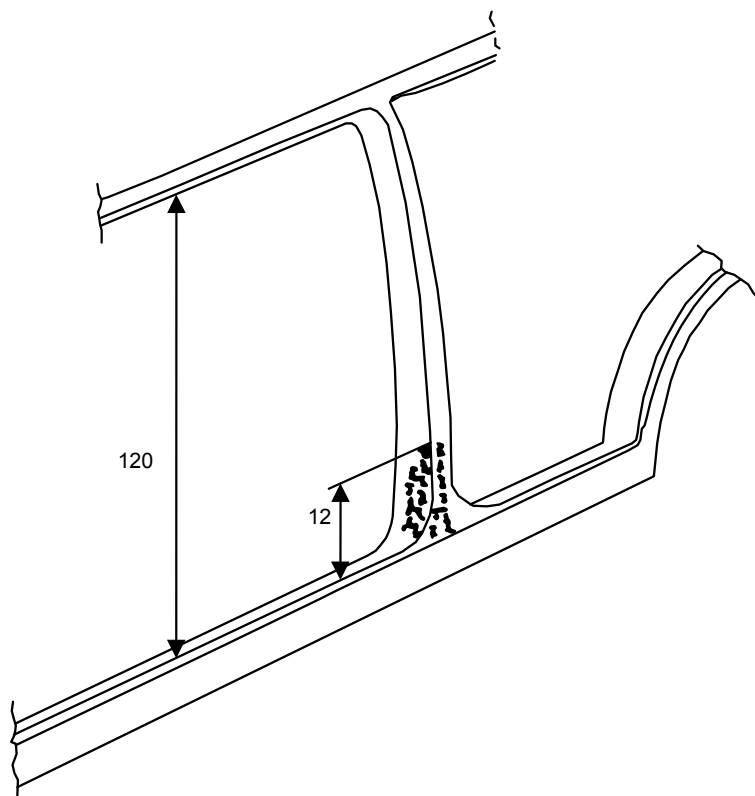
In lengterichting doorgeroest : 12 cm
In dwarsdoorsnede : 50%

Omvang roestschade:

In lengterichting : $12 / 120 \times 100\% = 10\%$
In dwarsrichting : 50%

Hoogste percentage maatgevend : 50%

50% van 6E = 3E → afkeur



Annex 4 (Loadindex), behorende bij artikel 50, eerste lid

Loadindex

LI	Max. Last (kg)	LI	Max. Last (kg)	LI	Max. Last (kg)	LI	Max. Last (kg)
0	45	51	195	101	825	151	3450
1	46,2	52	200	102	850	152	3550
2	47,5	53	206	103	875	153	3650
3	48,7	54	212	104	900	154	3750
4	50	55	218	105	925	155	3875
5	51,5	56	224	106	950	156	4000
6	53	57	230	107	975	157	4125
7	54,5	58	236	108	1000	158	4250
8	56	59	240	109	1030	159	4375
9	58	60	250	110	1060	160	4500
10	60	61	257	111	1090	161	4625
11	61,5	62	265	112	1120	162	4750
12	63	63	272	113	1150	163	4875
13	65	64	280	114	1180	164	5000
14	67	65	290	115	1215	165	5150
15	69	66	300	116	1250	166	5300
16	71	67	307	117	1285	167	5450
17	73	68	315	118	1320	168	5600
18	75	69	325	119	1360	169	5800
19	77,5	70	335	120	1400	170	6000
20	80	71	345	121	1450	171	6150
21	82,5	72	355	122	1500	172	6300
22	85	73	365	123	1550	173	6500
23	87,5	74	375	124	1600	174	6700
24	90	75	387	125	1650	175	6900
25	92,5	76	400	126	1700	176	7100
26	95	77	412	127	1750	177	7300
27	97,5	78	425	128	1800	178	7500
28	100	79	437	129	1850	179	7750
29	103	80	450	130	1900	180	8000
30	106	81	462	131	1950	181	8250
31	109	82	475	132	2000	182	8500
32	112	83	487	133	2060	183	8750
33	115	84	500	134	2120	184	9000
34	118	85	515	135	2180	185	9250
35	121	86	530	136	2240	186	9500
36	125	87	545	137	2300	187	9750
37	128	88	560	138	2360	188	10000
38	132	89	580	139	2430	189	10300
39	136	90	600	140	2500	190	10600
40	140	91	615	141	2575	191	10900
41	145	92	630	142	2650	192	11200
42	150	93	650	143	2725	193	11500
43	155	94	670	144	2800	194	11800
44	160	95	690	145	2900	195	12150
45	165	96	710	146	3000	196	12500
46	170	97	730	147	3075	197	12850
47	175	98	750	148	3150	198	13200
48	180	99	775	149	3250	199	13600
49	185	100	800	150	3350	200	14000
50	190						

Annex 5 (loadindex/snelheid symbool), behorende bij artikel 50, vierde lid

Loadindex

snelheid (km/uur)	Variatie in aslast (%)									
	Alle loadindexen				Loadindexen ¹ ≥ 122		Loadindexen ¹ ≤ 121			
	Snelheidssymbool				Snelheidssymbool		Snelheidssymbool			
	F	G	J	K	L	M	L	M	N	P ²
0 ⁽²⁾	+ 150	+ 150	+ 150	+ 150	+ 150	+ 150	+ 110	+ 110	+ 110	+ 110
5 ⁽²⁾	+ 110	+ 110	+ 110	+ 110	+ 110	+ 110	+ 90	+ 90	+ 90	+ 90
10 ⁽²⁾	+ 80	+ 80	+ 80	+ 80	+ 80	+ 80	+ 75	+ 75	+ 75	+ 75
15 ⁽²⁾	+ 65	+ 65	+ 65	+ 65	+ 65	+ 65	+ 60	+ 60	+ 60	+ 60
20 ⁽²⁾	+ 50	+ 50	+ 50	+ 50	+ 50	+ 50	+ 50	+ 50	+ 50	+ 50
25 ⁽²⁾	+ 35	+ 35	+ 35	+ 35	+ 35	+ 35	+ 42	+ 42	+ 42	+ 42
30 ⁽²⁾	+ 25	+ 25	+ 25	+ 25	+ 25	+ 25	+ 35	+ 35	+ 35	+ 35
35 ⁽²⁾	+ 19	+ 19	+ 19	+ 19	+ 19	+ 19	+ 29	+ 29	+ 29	+ 29
40 ⁽²⁾	+ 15	+ 15	+ 15	+ 15	+ 15	+ 15	+ 25	+ 25	+ 25	+ 25
45	+ 13	+ 13	+ 13	+ 13	+ 13	+ 13	+ 22	+ 22	+ 22	+ 22
50	+ 12	+ 12	+ 12	+ 12	+ 12	+ 12	+ 20	+ 20	+ 20	+ 20
55	+ 11	+ 11	+ 11	+ 11	+ 11	+ 11	+ 17,5	+ 17,5	+ 17,5	+ 17,5
60	+ 10	+ 10	+ 10	+ 10	+ 10	+ 10	+ 15,0	+ 15,0	+ 15,0	+ 15,0
65	+ 7,5	+ 8,5	+ 8,5	+ 8,5	+ 8,5	+ 8,5	+ 13,5	+ 13,5	+ 13,5	+ 13,5
70	+ 5,0	+ 7,0	+ 7,0	+ 7,0	+ 7,0	+ 7,0	+ 12,5	+ 12,5	+ 12,5	+ 12,5
75	+ 2,5	+ 5,5	+ 5,5	+ 5,5	+ 5,5	+ 5,5	+ 11,0	+ 11,0	+ 11,0	+ 11,0
80	0	+ 4,0	+ 4,0	+ 4,0	+ 4,0	+ 4,0	+ 10,0	+ 10,0	+ 10,0	+ 10,0
85	- 3	+ 2,0	+ 3,0	+ 3,0	+ 3,0	+ 3,0	+ 8,5	+ 8,5	+ 8,5	+ 8,5
90	- 6	0	+ 2,0	+ 2,0	+ 2,0	+ 2,0	+ 7,5	+ 7,5	+ 7,5	+ 7,5
95	- 10	- 2,5	+ 1,0	+ 1,0	+ 1,0	+ 1,0	+ 6,5	+ 6,5	+ 6,5	+ 6,5
100	- 15	- 5	0	0	0	0	+ 5,0	+ 5,0	+ 5,0	+ 5,0
105		- 8	- 2	0	0	0	+ 3,75	+ 3,75	+ 3,75	+ 3,75
110		- 13	- 4	0	0	0	+ 2,5	+ 2,5	+ 2,5	+ 2,5
115			- 7	- 3	0	0	+ 1,25	+ 1,25	+ 1,25	+ 1,25
120			- 12	- 7	0	0	0	0	0	0
125						0	- 2,5	0	0	0
130						0	- 5	0	0	0
135							- 7,5	- 2,5	0	0
140							- 10	- 5	0	0
145								- 7,5	- 2,5	0
150								- 10	- 5	0
155									- 7,5	- 2,5
160									- 10	- 5

- 1 De loadindexen hebben betrekking op enkel-gemonteerde banden. De aslast in dubbele montage bedraagt twee maal de aslast in enkele montage.
- 2 Bij snelheidssymbolen hoger dan "P" mag voor de waarde van de variatie in aslast, de waarde worden gehanteerd die onder "P" is aangegeven.

Inhoudsopgave

Hoofdstuk 1. Algemeen	3
Artikel 1 Begripsbepalingen	3
Artikel 2 eisen en voorschriften	4
Hoofdstuk 2. Aanvraag erkenning	5
Artikel 3 indienen aanvraag erkenning	5
Artikel 4 verlenen erkenning	5
Artikel 5 uitzonderingen	5
Artikel 6 verlenen erkenning	5
Artikel 7 eisen opleiding personeel keuren voertuigen	5
Hoofdstuk 3. Erkenningseisen	5
§ 1. Gebouw en uitrusting	5
Artikel 8 eisen keuringsruimte	5
Artikel 9 eisen inspectieput/hefinrichting	6
Artikel 10 eisen keuringsruimte mobiele keuringseenheden	6
§ 2. Apparatuur keuringsruimte	7
Artikel 11 aanwezigheid apparatuur algemeen	7
Artikel 12 aanwezigheid apparatuur afhankelijk van erkenning	7
Artikel 13 eisen apparatuur, certificaten en handleidingen	8
Artikel 14 deugdelijkheid en onderhoud apparatuur	9
Hoofdstuk 4. Algemene erkenningsvoorschriften	9
§ 1. Inrichting	9
Artikel 15 erkenningsbewijzen en gevelschilden	9
Artikel 16 voldoen aan erkenningsvoorschriften	9
Artikel 17 aanwezigheid documenten apparatuur	9
Artikel 17a tellerstand verstrekken	9
§ 2. Voorschriften administratie en bescheiden	10
Artikel 18 administratie	10
§ 3. Wijzigingen	10
Artikel 19 melding wijzigingen	10
Hoofdstuk 4a. De exameninstantie	10
Artikel 19a aangewezen exameninstantie	10
Artikel 19b eisen exameninstantie	10
Artikel 19c taken exameninstantie	11
Hoofdstuk 5. Keuringsbevoegdheden	11
§ 1. Keuringsbevoegdheden en aanvraag keuringsbevoegdheid	11
Artikel 20 bevoegdheid tot keuren voertuigen	11
Artikel 21 bevoegdheidspas	11
Artikel 22 afleggen toets	11
Artikel 23 te overleggen bescheiden	12
Hoofdstuk 6. Voorschriften keuringen	12
§ 1. Algemeen	12
Artikel 24 hanteren voorschriften	12
Artikel 24a alcoholslot	12
§ 2. Keuringbevoegdheidsvoorschriften	12
Artikel 25 hanteren voorschriften	12
Artikel 26 bevoegdheidspas en pincode	12

§ 3. Voorschriften keuring, steekproef en anonieme keuring.....	13
Artikel 27 procedure uitvoeren keuring	13
Artikel 28 keuringsruimte en personeel	14
Artikel 29 keuringsrapport	14
Artikel 30 procedure afmelden	14
Artikel 31 steekproef.....	15
Artikel 32 onttrekken aan steekproef	15
Artikel 33 anonieme keuring	15
Hoofdstuk 7. Toezicht.....	16
§ 1. Algemeen.....	16
Artikel 34 voorschriften	16
Artikel 35 periodieke controle	16
Artikel 36 verlenen medewerking.....	16
Artikel 37 cusumstelsel	16
§ 2. Toezicht erkenning APK	16
Artikel 38 hanteren voorschriften	16
Artikel 39 intrekking/wijziging/schorsing erkenning	16
Artikel 40 schorsing erkenning.....	17
Artikel 41 intrekking erkenninghouder	17
Artikel 42 niet voldoen aan erkenningseisen.....	17
Artikel 43 verlenging keuringsbevoegdheid.....	17
Artikel 44 intrekking keuringsbevoegdheid	17
Artikel 45 schorsing keuringsbevoegdheid	17
Artikel 46 intrekking keuringsbevoegdheid keurmeester.....	17
Hoofdstuk 8. Overgangs en slotbepalingen.....	17
Artikel 46a overgangsbepaling mobiele erkenninghouder	17
Artikel 47 geldigheid reeds afgegeven erkenningen.....	17
Artikel 48 regeling treedt in werking	18
Artikel 49 citeertitel	18
Bijlage 1, behorende bij artikel 28, tweede lid.....	19
Reparatieadviespunten	19
Artikel 1	19
Artikel 2	19
Artikel 3	20
Artikel 4	20

Hoofdstuk 1. Algemeen**Artikel 1 Begripsbepalingen**

In deze regeling wordt verstaan onder:

adviespunt:

in het kader van een keuring geconstateerd te verwachten gebrek;

afkeerpunt:

in het kader van een keuring geconstateerd gebrek;

anonieme keuring:

keuring als bedoeld in artikel 86a van de wet;

bevoegdheidspas:

pas als bedoeld in artikel 85a van de wet;

boekwerk “Regelgeving APK”:

editie van het boekwerk ‘Regelgeving Algemene Periodieke Keuring’ of de via de website van de Dienst Wegverkeer bekendgemaakte ‘Regelgeving Algemene Periodieke Keuring’ die door de Dienst Wegverkeer is vastgesteld en geldig is op het moment van de keuring;

erkenning APK:

een erkenning om keuringsrapporten af te geven voor motorrijtuigen en aanhangwagens, als bedoeld in artikel 83 van de wet;

erkenninghouder:

houder van een erkenning als bedoeld in artikel 83 van de wet;

inrichting:

een bedrijf of bedrijven waarin een mobiele keuringseenheid gerechtigd is keuringen uit te voeren;

exameninstantie:

door de Minister aangewezen instantie als bedoeld in artikel 85a, derde lid, van de Wegenverkeerswet 1994;

kalibreren:

verrichten van handelingen die nodig zijn voor het bepalen van de waarden van de afwijking van een meetmiddel ten opzichte van een overeengekomen standaard, alsmede justeren indien de afwijking groter is dan is toegestaan;

keuring:

periodieke keuring als bedoeld in artikel 75 van de wet;

keuringseisen:

op de desbetreffende voertuigcategorie toepasselijke permanente eisen in de Regeling voertuigen;

keuringsinstelling:

keuringsinstelling als bedoeld in artikel 8.1.1 van de Regeling voertuigen;

keuringsplaats:

een perceel of enkele kadastraal aangrenzende percelen waarop een erkenninghouder als bedoeld in artikel 83 van de wet de keuring verricht en waarbij de keuringsruimte kan bestaan uit één of meer besloten ruimten gelegen in één gebouw, dan wel in verscheidene belendende of nagenoeg belendende gebouwen, bedoeld om deel uit te maken van een keuringsplaats;

keurmeester:

degene aan wie de bevoegdheid is verleend voertuigen aan een keuring te onderwerpen als bedoeld in artikel 85a van de wet;

mobiele keuringseenheid:

een keuringseenheid waarmee een erkenninghouder niet steeds in dezelfde inrichting, maar afwisselend in ten minste drie verschillende inrichtingen handelingen in het kader van periodieke keuringen mag verrichten;

onderzoeksgerechtigde:

erkende onderneming of instelling als bedoeld in artikel 8.1.1 van de Regeling voertuigen;

reparatiepunt:

in het kader van een keuring gerepareerd gebrek;

reparatieadviespunt:

in het kader van een keuring geconstateerd gebrek ten aanzien van de controlepunten opgenomen in bijlage 1;

resultaat van de keuring:

goedkeuring dan wel afkeuring, alsmede eventuele adviespunten, reparatieadviespunten, reparatiepunten, afkeurpunten en opmerkingen inzake de uitvoering van de keuring.

steekproef:

de steekproefsgewijze herkeuring als bedoeld in artikel 86 van de wet;

wet:

Wegenverkeerswet 1994.

Artikel 2 eisen en voorschriften

De eisen en voorschriften genoemd in deze regeling zijn van toepassing op een vaste keuringsplaats dan wel een mobiele keuringseenheid, tenzij anders bepaald.

Hoofdstuk 2. Aanvraag erkenning**Artikel 3 indienen aanvraag erkenning**

De aanvraag van een erkenning wordt met inachtneming van de door de Dienst Wegverkeer vastgestelde voorschriften ingediend bij de Dienst Wegverkeer.

Artikel 4 verlenen erkenning

1. Een erkenning APK kan worden verleend aan een natuurlijk persoon of rechtspersoon voor één of meer in Nederland gevestigde keuringsplaatsen.
2. Een erkenning APK kan op aanvraag worden verleend indien wordt voldaan aan de in hoofdstuk 3 gestelde erkenningseisen.

Artikel 5 uitzonderingen

vervallen

Artikel 6 verlenen erkenning

1. Indien de aanvrager van een erkenning APK exploitant is van een keurings- of onderhoudsdienst voor het eigen wagenpark, kan de erkenning op verzoek van de aanvrager worden beperkt tot dat eigen wagenpark.
2. Indien de erkenning wordt verleend voor het eigen wagenpark en een andere rechtspersoon of andere rechtspersonen in een zodanig verband tot de erkenninghouder staan dat er sprake is van één economische eenheid, kunnen alle voertuigen van de desbetreffende economische eenheid worden beschouwd als voertuigen van het eigen wagenpark.
3. Indien de erkenning wordt verleend voor het eigen wagenpark en een andere rechtspersoon of andere rechtspersonen in een zodanig verband tot de erkenninghouder staat of staan dat er sprake is van één economische eenheid, doet de exploitant onder opgave van de naam en het adres van die rechtspersoon of rechtspersonen, terstond na de verlening van de erkenning schriftelijk opgave hiervan aan de Dienst Wegverkeer. Het verband moet ten genoegen van de Dienst Wegverkeer worden aangetoond door middel van een uittreksel uit het register van de Kamer van Koophandel of een accountantsverklaring.
4. Gezamenlijk gebruik van een keuringsplaats, een mobiele keuringseenheid of een inrichting door meerdere erkenninghouders is niet toegestaan.

Artikel 7 eisen opleiding personeel keuren voertuigen

Indien de erkenning voor de betrokken keuringsplaats wordt aangevraagd, is in deze keuringsplaats tenminste één keurmeester werkzaam die bevoegd is de voertuigen aan een keuring te onderwerpen.

Hoofdstuk 3. Erkenningseisen**§ 1. Gebouw en uitrusting****Artikel 8 eisen keuringsruimte**

1. De keuringsruimte is overdekt, behoorlijk af te sluiten, goed verlicht en voorzien van verwarming.
2. De keuringsruimte heeft zodanige afmetingen en is zodanig ingericht dat de voertuigen die behoren tot de groep waarvoor de erkenning voor de betrokken keuringsplaats wordt aangevraagd, in deze ruimte zodanig kunnen worden opgesteld dat zij van alle zijden goed toegankelijk zijn.
3. In de keuringsruimte:
 - a. bestemd voor het keuren van motorrijtuigen met een verbrandingsmotor met een elektrische ontsteking, is een voorziening aanwezig waarmee uitlaatgassen direct door een daartoe bestemde opening naar buiten kunnen worden gevoerd;
 - b. bestemd voor het keuren van motorrijtuigen met een verbrandingsmotor met compressie-ontsteking, is een voorziening aanwezig die bestaat uit:
 - 1° een afzuigventilator met voldoende capaciteit voor de te keuren voertuigen;
 - 2° een afvoersysteem dat voorkomt dat uitlaatgassen in de werkplaats terecht kunnen komen;
 - 3° een systeem dat ervoor zorgt dat de uitlaatgassen die door de roetmeter gaan eveneens worden afgevoerd, en

- 4°. afvoerkanalen die bovenstaande onderdelen met elkaar verbinden waardoor de uitlaatgassen direct naar buiten worden afgevoerd.
4. In de keuringsruimte kan de administratie van de keuringen behoorlijk worden uitgevoerd.
 5. In de keuringsruimte is een voorziening aanwezig, geschikt voor het gebruik van datacommunicatie ten behoeve van het raadplegen van het kentekenregister, het afmelden van voertuigen en het bewaren van steekproefcontrole rapporten. Deze voorziening bestaat uit een computer of terminal met een modem, geschikt voor de toegangsstructuur van door de Dienst Wegverkeer geaccepteerde netwerken. Tevens is een voorziening aanwezig, geschikt voor aansluiting op de datacommunicatie, ten behoeve van het afdrukken van keuringsrapporten.

Artikel 9 eisen inspectieput/hefinrichting

1. In de keuringsruimte is een doelmatige inspectieput of hefinrichting aanwezig die geschikt is voor de groep voertuigen waarvoor de erkenning voor de betrokken keuringsplaats wordt aangevraagd en die is voorzien van een doelmatige verlichting. Wanneer niet duidelijk blijkt wat het draagvermogen van een hefinrichting is, wordt hiervoor door de fabrikant of een onafhankelijk instituut een verklaring overgelegd. Het draagvermogen wordt zichtbaar op de hefinrichting aangebracht.
2. De inspectieput en de hefinrichting zijn zodanig uitgevoerd dat de keurmeester in staat is de onderkant van een voertuig nagenoeg over de hele lengte rechtopstaand te inspecteren, hetgeen betekent dat wanneer de erkenning wordt aangevraagd voor:
 - a. voertuigen waarvan de toegestane maximummassa meer bedraagt dan 3500 kg, de hefinrichting een hefhoogte heeft van ten minste 1,35 m;
 - b. voertuigen waarvan de toegestane maximummassa meer bedraagt dan 3500 kg, de inspectieput een diepte heeft van ten minste 1,35 m;
 - c. voertuigen waarvan de toegestane maximummassa niet meer bedraagt dan 3500 kg, de hefinrichting een hefhoogte heeft van ten minste 1,65 m;
 - d. voertuigen waarvan de toegestane maximummassa niet meer bedraagt dan 3500 kg, de inspectieput een diepte heeft van ten minste 1,55 m.
3. De hefinrichting kan ten minste vier wielen van het voertuig ondersteunen. Een met steunpoten gecombineerde hefinrichting voldoet niet aan deze eis.
4. In geval van een aanvraag van een erkenning voor de keuring van motorrijtuigen is ten behoeve van de controle van de afstelling van de koplampen met behulp van een koplampstestapparaat een voorziening aanwezig die bestaat uit:
 - a. een vlakke vloer van voldoende afmetingen of een hefinrichting, waarop gelijktijdig zowel het te keuren voertuig als het koplampstestapparaat kan worden geplaatst; of
 - b. een vlakke vloer of rails, gelegen voor de hefinrichting, waarop het koplampstestapparaat kan worden geplaatst, waarbij deze vloer of rails in een vlak moet zijn gelegen gelijk of evenwijdig aan de rijplaten van de hefinrichting.
5. De hefinrichting moet deugdelijk zijn en in een goede staat van onderhoud verkeren.

Artikel 10 eisen keuringsruimte mobiele keuringseenheden

1. Met de mobiele keuringseenheden mogen keuringen worden verricht in afzonderlijke inrichtingen, indien die aan de desbetreffende eisen van de artikelen 8 en 9 voldoen en mits deze op het erkenningsbesluit van de betrokken mobiele keuringseenheid zijn vermeld.
2. Indien de ruimte, bedoeld in artikel 8, vierde lid, niet aanwezig is, mag de administratie van de keuringen in de mobiele keuringseenheid worden uitgevoerd. Tevens is er in de mobiele keuringseenheid een afsluitbare kast of bureaulade dan wel een gelijkwaardige voorziening aanwezig, waarin de bescheiden, bedoeld in artikel 18 en de documentatie kunnen worden opgeborgen.
3. In de mobiele keuringseenheid is de voorziening voor het afvoeren van uitlaatgassen, bedoeld in artikel 8, derde lid, aanwezig, wanneer deze in de in het eerste lid bedoelde keuringsplaats of inrichting niet beschikbaar is.

§ 2. Apparatuur keuringsruimte**Artikel 11 aanwezigheid apparatuur algemeen**

In de keuringsruimte is de volgende apparatuur aanwezig:

- a. een doelmatige krik die voldoende draagvermogen heeft om van de voertuigen van de groep waarvoor de erkenning voor de betrokken keuringsplaats wordt aangevraagd, de wielen van de voorste as gelijktijdig en de wielen van de achterste as afzonderlijk op zodanige wijze te kunnen heffen, dat deze vrij kunnen draaien;
- b. een dubbel geïsoleerde veiligheidslooplamp dan wel een zaklantaarn, al dan niet voorzien van een oplaadbare accu, die enerzijds een zodanige lichtsterkte heeft dat ook moeilijk bereikbare onderdelen van een voertuig voldoende helder kunnen worden verlicht om een nauwkeurige inspectie van een voertuig mogelijk te maken en die anderzijds zodanig is afgeschermd dat degene die de keuring uitvoert niet door het uitgestraalde licht wordt verblind;
- c. een meetband met een minimale nauwkeurigheidsklasse III van ten minste 12,00 m, indien de erkenning wordt aangevraagd voor voertuigen waarvan de toegestane maximummassa niet meer bedraagt dan 3500 kg. Indien het een erkenning betreft voor voertuigen waarvan de toegestane maximummassa meer bedraagt dan 3500 kg is de meetband ten minste 20,00 m. Bij erkenningen met een beperking voor de voertuiglengte heeft de meetband tenminste dezelfde lengte als de toegestane voertuiglengte;
- d. een doelmatige schuifmaat die is voorzien van een meetstift voor dieptemeting;
- e. basisgereedschap voor de controle op het vastzitten van nagels en bouten en andere verbindingen, te weten een set steek- en ringsleutels, schroevendraaiers en een hamer, alsmede een bolkophamertje voor de controle op corrosie;
- f. een doelmatige bandenspanningsmeter en een doelmatige bandenpomp;
- g. hulpmiddelen om speling in voertuigonderdelen zichtbaar te maken, zoals een bandijzer, wielbewegingsapparaat of een koevoet;
- h. een rollenremtestbank of platenremtestbank, die voldoet aan de in artikel 13 gestelde eisen. Indien een erkenning wordt aangevraagd voor voertuigen met een toegestane maximummassa van meer dan 3500 kg is in elk geval een rollenremtestbank aanwezig. Het draagvermogen van een rollenremtestbank of platenremtestbank is voldoende voor de groep voertuigen waarvoor de erkenning voor de betrokken keuringsplaats wordt aangevraagd;
- i. een doelmatige bandenprofiel dieptemeter, met verende meetstift en een meetnauwkeurigheid van 0,1 mm.

Artikel 12 aanwezigheid apparatuur afhankelijk van erkenning

Naast de in artikel 11 genoemde apparatuur is, afhankelijk van de groep voertuigen waarvoor de erkenning voor de betrokken keuringsplaats wordt aangevraagd, tevens de volgende apparatuur aanwezig die voldoet aan de in artikel 13 gestelde eisen:

- a. in geval van een aanvraag voor een erkenning voor motorrijtuigen:
 - 1°. een koplampstestapparaat;
 - 2°. een pedaalkrachtmeter; deze is niet verplicht in geval van een vóór 1 maart 2000 afgegeven erkenning voor het eigen wagenpark en in geval van een erkenning die uitsluitend geldt voor het keuren van voertuigen die zijn voorzien van een druklucht-remsysteem;
 - 3°. een universele toerenteller;
 - 4°. een hulpstuk waarmee de speling op de sluiting van 2 inch koppelingsschotels meetbaar gemaakt kan worden;
- b. in geval van een aanvraag voor een erkenning voor voertuigen waarvan de toegestane maximummassa meer bedraagt dan 3500 kg:
 - 1°. twee manometers met slangen en aansluitstukken voor drukmeetpunten alsmede aansluitkoppelen voor aanhangwagenremsystemen, waarmee de druk in drukluchtremsystemen en in gasveersystemen kan worden gemeten;
 - 2°. een stalen rei met een lengte van ten minste 0,90 m;
- c. in geval van een aanvraag voor een erkenning voor motorrijtuigen met een verbrandingsmotor met compressie-ontsteking: een roetmeter en olietemperatuurmeter;
- d. in geval van een aanvraag voor een erkenning voor motorrijtuigen die zijn voorzien van een verbrandingsmotor met elektrische ontsteking: een uitlaatgastester met lambda-bepaling;

- e. in geval van een aanvraag voor een erkenning voor motorrijtuigen waarvan de toegestane maximummassa niet meer bedraagt dan 3500 kg: een uitleesapparaat ten behoeve van het uitlezen van het emissiegerelateerd diagnostisch boordsysteem.

Artikel 13 eisen apparatuur, certificaten en handleidingen

1. Ten aanzien van roetmeters, manometers, pedaalkrachtsmeters, rollenremtestbanken, platenremtestbanken en uitlaatgastesters met lambda-bepaling, beschikt de aanvrager van een erkenning over:
 - a. een geldig certificaat van eerste keuring als bedoeld in artikel 8.1.1 van de Regeling voertuigen dan wel, in geval van uitlaatgastesters met lambda-bepaling, de documenten als bedoeld in artikel 8.1.4, onder b, van de Regeling voertuigen; of
 - b. een geldig certificaat van herkeuring als bedoeld in artikel 8.1.1 van de Regeling voertuigen dan wel, in geval van uitlaatgastesters met lambda-bepaling, een geldig certificaat van herkeuring als bedoeld in artikel 8.1.1 van de Regeling voertuigen indien de documenten als bedoeld in artikel 8.1.4, onder b, van de Regeling voertuigen langer dan twaalf maanden geleden zijn afgegeven.
2. Het certificaat van eerste keuring en het certificaat van herkeuring zijn afgegeven door een keuringsinstelling dan wel een onderzoeksgerechtigde.
3. Ten aanzien van de in het eerste lid genoemde meetmiddelen beschikt de aanvrager van een erkenning over een handleiding in de Nederlandse taal als bedoeld in artikel 8.3.6 van de Regeling voertuigen.
4. Een koplampstestapparaat voldoet aan artikel 8.4.110 van de Regeling voertuigen en is voorzien van een handleiding in de Nederlandse taal, waarin ten minste vermeld is een procedure voor het gebruik van het koplampstestapparaat.
5. De in artikel 8, derde lid, onderdeel a, bedoelde afzuiginstallatie ten behoeve van de roetmeting is voorzien van een goedkeuring, afgegeven door een keuringsinstelling.
6. Een niet in de roetmeter geïntegreerde toerenteller voldoet aan artikelen 8.4.15 en 8.4.16 van de Regeling voertuigen en is voorzien van:
 - a. een CE-markering met een aanvullende metrologische markering, en
 - b. een handleiding in de Nederlandse taal, waarin tenminste vermeld is een procedure voor het gebruik van de toerenteller.
7. Een olietemperatuurmeter voldoet aan artikelen 8.4.20, 8.4.21 en 8.4.22 van de Regeling voertuigen en is voorzien van:
 - a. een CE-markering met een aanvullende metrologische markering, voor zover het een elektronische olietemperatuurmeter betreft, en
 - b. een handleiding in de Nederlandse taal, waarin tenminste vermeld is een procedure voor het gebruik van de olietemperatuurmeter.
8. Een uitleesapparaat ten behoeve van het uitlezen van het emissiegerelateerd diagnostisch boordsysteem moet:
 - a. over een ISO-15031-3 connector (16-polige stekker) beschikken;
 - b. kunnen communiceren met het in het voertuig aanwezige emissiegerelateerd diagnostisch boordsysteem en minimaal de modus 03 ondersteunen;
 - c. de volgende protocollen ondersteunen:
 - ISO 9141-2,
 - ISO/DIS 11519-4 PWM dan wel SAE J1850 PWM,
 - ISO/DIS 11519-4 VPW dan wel SAE J1850 VPW,
 - ISO/DIS 14230-4, en
 - ISO/DIS 15765-4;
 - d. de status van de in het voertuig aanwezige waarschuwinginrichting (MIL) kunnen weergeven;
 - e. de status van de readiness-test kunnen weergeven;
 - f. de aanwezige fouten in de in ISO 15031-6 vastgestelde codering kunnen weergeven;
 - g. voorzien zijn van CE-markering;
 - h. voorzien zijn van een handleiding in de Nederlandse taal waarin ook de ondersteunde communicatieprotocollen zijn beschreven. Indien de communicatieprotocollen niet zijn beschreven in de handleiding mogen deze zijn beschreven in een bij het uitleesapparaat behorende fabrikantenverklaring.

Artikel 14 deugdelijkheid en onderhoud apparatuur

De apparatuur, bedoeld in de artikelen 11 en 12, is deugdelijk en verkeert in een goede staat van onderhoud.

Hoofdstuk 4. Algemene erkenningsvoorschriften**§ 1. Inrichting****Artikel 15 erkenningsbewijzen en gevelschilden**

1. Vanaf de buitenkant van elke keuringsplaats waarvoor de erkenning geldt, is op een door de Dienst Wegverkeer vastgestelde en in de Staatscourant bekendgemaakte wijze zichtbaar dat de erkenning is verleend. Deze eis geldt niet voor keuringsplaatsen waarvan in het erkenningsbesluit is vastgelegd dat de erkenning alleen geldt voor voertuigen die behoren tot het eigen wagenpark.
2. In elke keuringsplaats waarvoor de erkenning geldt, is het door de Dienst Wegverkeer afgegeven bewijs aanwezig waaruit blijkt dat voor de keuringsplaats een erkenning is verleend en voor welke groep voertuigen de erkenning voor de keuringsplaats geldt.
3. Bij elke mobiele keuringseenheid waarvoor de erkenning geldt, is het door de Dienst Wegverkeer afgegeven bewijs aanwezig waaruit blijkt dat voor de eenheid een erkenning is verleend, voor welke groep voertuigen de erkenning voor de eenheid geldt en in welke inrichtingen de keuringen mogen plaatsvinden.
4. Op verzoek van de aanvrager van een keuringsrapport wordt het in het tweede en derde lid bedoelde bewijs ter inzage gegeven.

Artikel 16 voldoen aan erkenningsvoorschriften

1. De keuringsplaatsen blijven voortdurend voldoen aan de eisen, gesteld in de artikelen artikel 8, 9, 11, 12, 13 en 14.
2. De mobiele keuringseenheden, alsmede de inrichtingen of keuringsplaatsen waarin met een mobiele keuringseenheid keuringen mogen worden verricht blijven voortdurend voldoen aan de eisen, gesteld in de artikelen 9, 10, 11, 12, 13 en 14.

Artikel 17 aanwezigheid documenten apparatuur

1. Ten aanzien van roetmeters, toerentellers, olietemperatuurmeters, manometers, pedaalkrachtmeters, rollenremtestbanken, platenremtestbanken, uitlaatgastesters met lambda-bepaling en uitleesapparaten ten behoeve van het uitlezen van het emissiegerelateerd diagnostisch boordsysteem zijn steeds aanwezig de documenten en markeringen als bedoeld in artikel 13 van deze regeling.
2. Ten aanzien van de in artikel 8, derde lid, onderdeel a, bedoelde afzuiginstallatie ten behoeve van de roetmeting is steeds een geldig certificaat van goedkeuring aanwezig.
3. Na verwijdering van de rollenremtestbank of de platenremtestbank van zijn fundering waaraan hij was bevestigd teneinde te worden herplaatst op dezelfde plaats of een andere plaats, wordt wederom een certificaat van eerste keuring dan wel herkeuring afgegeven en is de verzegeling aan de fundering aangebracht.
4. Na verplaatsing van de nulemissie-eenheid naar een andere keuringsplaats, moet wederom een certificaat van eerste keuring, dan wel herkeuring worden afgegeven.
5. Wijzigingen ten aanzien van de in het eerste en tweede lid genoemde apparatuur en ten aanzien van de afgifte van een certificaat van herkeuring of goedkeuring worden via de datacommunicatie terstond gemeld aan de Dienst Wegverkeer.

Artikel 17a tellerstand verstrekken

Aan een op grond van artikel 23k van het Besluit voertuigen bestaande verplichting wordt gevolg gegeven door de tellerstand van een motorrijtuig te verstrekken aan de Dienst Wegverkeer door middel van de voorziening, bedoeld in artikel 8, vijfde lid.

§ 2. Voorschriften administratie en bescheiden**Artikel 18 administratie**

1. Van het steekproefcontrolerapport wordt ten minste gedurende twee jaar een afschrift bewaard. Op dit afschrift worden geen wijzigingen aangebracht.
2. Gedurende de in het eerste lid bedoelde termijn worden de genoemde bescheiden en de controlelijsten desgevraagd onverwijld aan een functionaris van de Dienst Wegverkeer ter inzage gegeven of ter inzage opgestuurd.
3. De erkenninghouder draagt er zorg voor dat de aan hem ten behoeve van datacommunicatie verstrekte code niet toegankelijk is voor onbevoegden.
4. Het boekwerk "Regelgeving APK" alsmede de vereiste certificaten en handleidingen zijn goed geordend aanwezig.
5. De erkenninghouder vermeldt op de factuur bij afgifte van een keuringsrapport het door hem ingevolge van artikel 86, zesde lid, van de wet aan de Dienst Wegverkeer verschuldigde tarief.
6. Foutief ingevulde of onbruikbaar geworden afdrucken van keuringsrapporten worden vernietigd.

§ 3. Wijzigingen**Artikel 19 melding wijzigingen**

1. Indien zich wijzigingen voordoen in de samenstelling van de economische eenheid als bedoeld in artikel 6 worden deze door de erkenninghouder schriftelijk aan de Dienst Wegverkeer gemeld.
2. Indien zich een wijziging voordoet van de natuurlijke persoon, de rechtspersoon of de rechtsvorm, zijn zowel de natuurlijke persoon of rechtspersoon aan wie de erkenning oorspronkelijk was verleend, als degene die de bedrijfsvoering voortzet, verplicht de Dienst Wegverkeer hiervan zo spoedig mogelijk schriftelijk in kennis te stellen.
3. Indien als gevolg van een wijziging als bedoeld in het voorgaande lid de bedrijfsvoering van de natuurlijke persoon, de rechtspersoon of de rechtsvorm waaraan een erkenning APK, is verleend, wordt voortgezet door een andere natuurlijke persoon of rechtspersoon, worden de toegekende bonus- en strafpunten van het systeem als bedoeld in artikel 37 beschouwd als te zijn toegekend aan deze natuurlijke persoon of rechtspersoon.
4. Indien als gevolg van een wijziging als bedoeld in het tweede lid de bedrijfsvoering van de natuurlijke persoon, de rechtspersoon of de rechtsvorm waaraan een erkenning APK is verleend, wordt voortgezet door een andere natuurlijke persoon of rechtspersoon, worden de opgelegde sancties beschouwd als te zijn toegekend aan deze natuurlijke persoon of rechtspersoon.
5. Wijziging en uitbreiding van een erkenning is niet mogelijk indien de erkenning op grond van artikel 87, tweede lid van de wet is ingetrokken.
6. Uitbreiding van een erkenning is niet mogelijk indien de erkenning is verleend aan één of meer in Nederland op naam van de erkenninghouder geregistreerde mobiele keuringseenheden.

Hoofdstuk 4a. De exameninstantie**Artikel 19a aangewezen exameninstantie**

Als exameninstantie wordt aangewezen de Stichting VAM (IBKI) te Nieuwegein.

Artikel 19b eisen exameninstantie

De exameninstantie voldoet aan de volgende eisen:

- a. de exameninstantie is onafhankelijk en onpartijdig en neemt bij de uitvoering van de werkzaamheden het examenreglement in acht;
- b. de exameninstantie neemt afdoende maatregelen om fraude, voor, tijdens en na het examen te voorkomen.

Artikel 19c taken exameninstantie

1. De exameninstantie is belast met:
 - a. het afnemen van het examen voor het diploma keurmeester periodieke keuring zware (bedrijfs)voertuigen;
 - b. het afnemen van het examen voor het diploma keurmeester periodieke keuring lichte voertuigen;
 - c. het afnemen van het examen ter verlenging van de bevoegdheid tot keuren van zware (bedrijfs)voertuigen;
 - d. het afnemen van het examen ter verlenging van de bevoegdheid tot keuren van lichte voertuigen;
 - e. het afnemen van het examen ter verlenging van de bevoegdheid in de gevallen genoemd in de artikelen 44 tot en met 46;
 - f. de vaststelling van de tarieven voor de activiteiten, bedoeld in de onderdelen a tot en met e.
2. De exameninstantie is verder met betrekking tot het organiseren en afnemen van de examens, bedoeld in het eerste lid, belast met
 - a. het geven van voorlichting en bekendheid aan het examen;
 - b. het vaststellen van de examendatum, het tijdstip en de plaats;
 - c. het toezenden van de uitnodiging voor de deelname aan het examen;
 - d. het factureren van de tarieven, bedoeld in het eerste lid onder c, aan een deelnemer, en
 - e. het registreren van individuele en algemene resultaten van de examens als bedoeld in het eerste lid onder a tot en met e.

Hoofdstuk 5. Keuringsbevoegdheden**§1. Keuringsbevoegdheden en aanvraag keuringsbevoegdheid****Artikel 20 bevoegdheid tot keuren voertuigen**

1. De bevoegdheid voertuigen met een toegestane maximummassa hoger dan 3.500 kg dan wel voertuigen met een toegestane maximummassa niet hoger dan 3.500 kg aan een keuring te onderwerpen kan worden verleend aan een natuurlijk persoon die in het bezit is van een, mede door een door de Dienst Wegverkeer aangewezen geëncommitteerde ondertekend, diploma keurmeester periodieke keuring zware (bedrijfs)voertuigen respectievelijk diploma keurmeester periodieke keuring lichte voertuigen dat is afgegeven door Stichting VAM, nadat het examen met goed gevolg bij deze instelling is afgelegd.
2. De Dienst Wegverkeer bepaalt aan welke voorwaarden wordt voldaan alvorens deelgenomen kan worden aan het examen keurmeester periodieke keuring zware (bedrijfs)voertuigen of examen keurmeester periodieke keuring lichte voertuigen. Deze voorwaarden worden in de Staatscourant bekendgemaakt.
3. Het examen wordt afgenomen overeenkomstig een door de Stichting VAM vastgesteld en door de Dienst Wegverkeer goedgekeurd reglement.

Artikel 21 bevoegdheidspas

1. Ten bewijze van de bevoegdheid voertuigen aan een keuring te onderwerpen wordt aan de keurmeester een bevoegdheidspas overeenkomstig een door de Dienst Wegverkeer vastgesteld model verstrekt. Op de bevoegdheidspas worden ten minste het pasnummer, het diplomnummer en de groep van voertuigen genoemd waarvoor de bevoegdheid voertuigen aan een keuring te onderwerpen geldt alsmede de geldigheidsduur van de pas.
2. Ten behoeve van het afmelden van een voertuig als bedoeld in artikel 30 door middel van datacommunicatie, wordt aan de keurmeester een pincode verstrekt. Deze pincode is strikt persoonlijk.

Artikel 22 afleggen toets

1. Nadat de bevoegdheid voertuigen aan een keuring te onderwerpen is verleend, wordt onverminderd het bepaalde in het derde lid en in de artikelen 44 tot en met 46 door de keurmeester iedere twee jaar een toets bij de in artikel 20 genoemde instelling afgelegd.
2. De toets wordt afgenomen overeenkomstig een door de in het eerste lid bedoelde instelling vastgesteld en een door de Dienst Wegverkeer goedgekeurd reglement.
3. Afhankelijk van het resultaat van de toets bedoeld in het eerste lid, wordt de bevoegdheid voertuigen aan een keuring te onderwerpen met twee jaar verlengd of niet verlengd.

Artikel 23 te overleggen bescheiden

De aanvrager van de bevoegdheid voertuigen aan een keuring te onderwerpen overlegt de volgende bescheiden:

- a. een afschrift van de in de artikel 20 genoemde diploma's;
- b. indien van toepassing een afschrift van het resultaat van de toets als bedoeld in artikel 22.

Hoofdstuk 6. Voorschriften keuringen**§1. Algemeen****Artikel 24 hanteren voorschriften**

1. De erkenninghouder neemt in verband met de periodieke keuring van motorrijtuigen en aanhangwagens het bij en krachtens de wet bepaalde in acht.
2. Keuringen worden slechts verricht in een keuringsplaats waarvoor de erkenning geldt.
3. In de keuringsplaats worden slechts keuringen verricht van voertuigen waarvoor de erkenning voor de betrokken keuringsplaats geldt.
4. Met de mobiele keuringseenheid worden in een keuringsplaats of inrichting slechts keuringen verricht van voertuigen waarvoor de erkenning voor de betrokken keuringseenheid geldt.
5. Het boekwerk "Regelgeving APK" wordt door de erkenninghouder beschikbaar gesteld aan de keurmeester; de erkenninghouder draagt er tevens zorg voor dat de voorgeschreven boekwerken tot en met de laatste wijziging zijn bijgewerkt.
6. Aan een bevoegdheid voertuigen aan een keuring te onderwerpen worden de in de artikelen 25 tot en met 32 opgenomen voorschriften verbonden.
7. Aan een erkenning worden de in de artikelen 15 tot en met 19 en 24 tot en met 33 opgenomen voorschriften verbonden.

Artikel 24a alcoholslot

1. Indien het te keuren motorrijtuig blijkt te zijn voorzien van een alcoholslot als bedoeld in artikel 132e, eerste lid, van de wet, kan de keurmeester gebruik maken van de overbruggingsfunctie als bedoeld in artikel 4 van bijlage XXII bij de Regeling voertuigen.
2. In het in het eerste lid bedoelde geval wordt door of namens de deelnemer aan het alcoholslotprogramma aan de erkenninghouder als bedoeld in artikel 132f, eerste lid, van de wet daartoe de in artikel 4 van bijlage XXII bij de Regeling voertuigen bedoelde code aangevraagd.
3. Nadat het motorrijtuig is gekeurd, wordt de overbruggingsfunctie door de keurmeester beëindigd.

§ 2. Keuringbevoegdheidsvoorschriften**Artikel 25 hanteren voorschriften**

1. De keurmeester neemt in verband met de periodieke keuring van motorrijtuigen en aanhangwagens het bij en krachtens de wet bepaalde in acht.
2. De keurmeester controleert of hij de beschikking heeft over het boekwerk "Regelgeving APK" voordat hij een keuring gaat verrichten.

Artikel 26 bevoegdheidspas en pincode

1. Op verzoek van de aanvrager van een keuringsrapport wordt de bevoegdheidspas ter inzage gegeven.
2. De keurmeester draagt er zorg voor dat de aan hem ten behoeve van datacommunicatie verstrekte pincode niet toegankelijk is voor anderen.

§ 3. Voorschriften keuring, steekproef en anonieme keuring**Artikel 27 procedure uitvoeren keuring**

1. Indien bij de erkenninghouder een keuringsrapport wordt aangevraagd, stelt deze, na overleg met de aanvrager, onverwijld het tijdstip voor de keuring vast. De keuring vindt zo spoedig mogelijk na de aanvraag plaats.
2. Er wordt geen keuring verricht dan nadat door de aanvrager het goedkeuringsdocument als bedoeld in artikel 3.15, tweede lid en derde lid, van de Regeling voertuigen is overgelegd, indien in het kentekenregister of op het kentekenbewijs bij bijzonderheden is vermeld 'Taxi, zie goedkeuringsdocument' of 'OV-auto, zie goedkeuringsdocument'.
3. Er wordt geen keuring verricht dan nadat het kentekenregister is geraadpleegd ten aanzien van:
 - a. het voor het voertuig opgegeven kenteken;
 - b. het identificatienummer van het ter keuring aangeboden voertuig, en
 - c. de datum eerste toelating van het voertuig.
4. Er wordt geen keuring verricht en de aanvrager van een keuringsrapport wordt naar de Dienst Wegverkeer doorverwezen indien:
 - a. het raadplegen van het kentekenregister niet mogelijk is door een onjuiste combinatie van het kenteken en de laatste vier posities van het voertuigidentificatienummer of indien de laatste vier posities van het voertuigidentificatienummer niet bekend zijn;
 - b. het voertuigidentificatienummer van het voertuig niet in overeenstemming is met het kentekenregister;
 - c. blijkt het kentekenregister de beperkte inschrijvingsduur van de tenaamstelling verstreken is, waardoor de tenaamstelling ingevolge artikel 51a, vijfde lid, van de wet, is vervallen.
5. Er wordt geen keuring verricht dan nadat door de aanvrager de voor het voertuig afgegeven kentekencard, dan wel het kentekenbewijs is overlegd, indien het voertuig is voorzien van een kenteken bevattende de lettergroep AA, CD, CDJ dan wel de lettergroep BN of GN en twee groepen van twee cijfers.
6. In geval van een aanvraag voor een keuringsrapport voor voertuigen waarbij het om technische redenen als bedoeld in artikel 57, vijfde lid, van de Aanvullende permanente eisen, niet mogelijk is het voertuig op een rollenremtestbank of platenremtestbank te remmen, dient een deugdelijke, goed functionerende remvertragsmeter in de keuringsruimte aanwezig te zijn, waarvoor een geldig certificaat van eerste keuring of herkeuring als bedoeld in artikel 8.1.1 van de Regeling voertuigen is afgegeven.
7. Indien het te keuren motorrijtuig een bedrijfsauto is waarvan de toegestane maximummassa niet meer bedraagt dan 3.500 kg die is voorzien van een drukluchtremsysteem en een vangmuilkoppeling ten behoeve van een aanhangwagen dienen twee manometers met slangen en aansluitstukken voor drukmeetpunten alsmede aansluitkoppelen voor aanhangwagenremsystemen in de keuringsruimte aanwezig te zijn, waarmee de druk in drukluchtremsystemen en in gasveersystemen kan worden gemeten, voorzien van een geldig certificaat van eerste keuring of herkeuring als bedoeld in artikel 8.1.1 van de Regeling voertuigen.
8. Indien het te keuren motorrijtuig een bedrijfsauto is waarvan de toegestane maximummassa niet meer bedraagt dan 3.500 kg die is voorzien van een drukluchtremsysteem en een schotelkoppeling ten behoeve van een aanhangwagen dienen in de keuringsruimte aanwezig te zijn:
 - 1°. twee manometers met slangen en aansluitstukken voor drukmeetpunten alsmede aansluitkoppelen voor aanhangwagenremsystemen, waarmee de druk in drukluchtremsystemen en in gasveersystemen kan worden gemeten, voorzien van een geldig certificaat van eerste keuring of herkeuring als bedoeld in artikel 8.1.1 van de Regeling voertuigen;
 - 2°. een stalen rei met een lengte van ten minste 0,90 m; en
 - 3°. een hulpstuk waarmee de speling op de sluiting van 2 inch koppelingsschotels meetbaar gemaakt kan worden.

Artikel 28 keuringsruimte en personeel

1. De keuring wordt verricht in een keuringsruimte met apparatuur die aan de in de artikelen 7, 9, 11, 12, 13 en indien van toepassing artikel 27, zesde, zevende en achtste lid gestelde eisen voldoet. Van deze eis kan worden afgeweken indien volgens de wijze van keuren zoals vermeld in hoofdstuk 5 van de Regeling voertuigen een rij- of remproef buiten de keuringsruimte wordt uitgevoerd, mits de buitentemperatuur binnen het temperatuurgebied van de verplichte apparatuur ligt.
2. Bij de keuring wordt het voertuig tevens gecontroleerd aan de hand van de in bijlage 1 opgenomen reparatieadviespunten.
3. De keuring wordt verricht door een keurmeester.

Artikel 29 keuringsrapport

1. Het resultaat van elke keuring wordt door de keurmeester schriftelijk vastgelegd op het keuringsrapport.
2. Voor dit keuringsrapport wordt gebruikgemaakt van het door de Dienst Wegverkeer vastgestelde model keuringsrapport, dat bekend is gemaakt in de Staatscourant.

Artikel 30 procedure afmelden

1. Na afloop van elke keuring wordt het bepaalde in het tweede lid tot en met het vijfde lid in acht genomen alvorens het keuringsrapport af te geven aan de aanvrager.
2. Alvorens tot het afmelden van een voertuig als bedoeld in het derde lid wordt overgegaan, wordt door de keurmeester die het voertuig afmeldt aan de hand van het kentekenregister nagegaan of de keuring van dat voertuig heeft plaatsgevonden.
3. Het voertuig wordt door middel van datacommunicatie bij de Dienst Wegverkeer afgemeld onder verstrekking van de volgende gegevens:
 - a. het pasnummer en de pincode van de keurmeester;
 - b. het kenteken van het voertuig;
 - c. de meldcode, gevormd door de laatste vier cijfers van het voertuigidentificatienummer, letters en leestekens buiten beschouwing gelaten;
 - d. indien het een voertuig betreft dat is voorzien van een kilometerteller, de afgelezen kilometerstand van het voertuig;
 - e. het resultaat van de keuring;
 - f. de bevestiging dat de in het tweede lid voorgeschreven controleverplichting is nagekomen, waarna acceptatie van de afmelding wordt weergegeven;
 - 1°. de transactiecode en het tijdstip van de afmelding;
 - 2°. indien het voertuig is goedgekeurd: tevens een nieuwe vervaldatum;
 - 3°. indien het voertuig aan een steekproef moet worden onderworpen: tevens de einde wachttijd van de steekproef;
4. Op het keuringsrapport moet schriftelijk worden vermeld:
 - a. het pasnummer als bedoeld in het derde lid, onderdeel a, en het bepaalde in de onderdelen b en c;
 - b. de afgelezen kilometerstand indien het voertuig is voorzien van een kilometerteller;
 - c. het resultaat van de keuring;
 - d. de transactiecode, en uitsluitend indien de schriftelijke invulling rechtstreeks plaatsvindt uit het door de Dienst Wegverkeer bijgehouden kentekenregister de tekst 'afdruk RDW';
 - e. indien het voertuig is goedgekeurd de vervaldatum, waarbij de maand van de vervaldatum voluit in letters is geschreven;
 - f. indien het voertuig aan een steekproef wordt onderworpen de einde wachttijd van de steekproef;
 - g. de naam, adresgegevens en het keuringsinstantienummer van de erkenninghouder.
5. Alvorens het keuringsrapport wordt ondertekend, wordt door de keurmeester nagegaan of het rapport volledig is ingevuld.
6. Door een keurmeester worden niet meer dan vier voertuigen per zestig minuten afgemeld.
7. Het keuringsrapport wordt onverwijld aan de aanvrager afgegeven indien het voertuig niet aan een steekproef wordt onderworpen.

8. Indien het voertuig aan een steekproef wordt onderworpen, deelt de erkenninghouder dit aan de aanvrager mede en houdt de erkenninghouder het keuringsrapport onder zich voor een periode van ten hoogste negentig minuten, vanaf het tijdstip van afmelding.

Artikel 31 steekproef

1. Indien het voertuig blijkt mededeling van de Dienst Wegverkeer aan een steekproef wordt onderworpen, gelden de in het tweede tot en met zesde lid genoemde verplichtingen.
2. In de staat van het voertuig dat aan een steekproef wordt onderworpen, worden gedurende negentig minuten na het tijdstip van afmelding geen wijzigingen aangebracht en worden geen metingen met betrekking tot het voertuig verricht.
3. De erkenninghouder wijst de eigenaar of houder van het voertuig dat aan een steekproef wordt onderworpen er op dat deze verplicht is het voertuig voor de uitvoering van de steekproef beschikbaar te houden.
4. Voorafgaande aan de steekproefherkeuring wordt het keuringsrapport door de erkenninghouder of de keurmeester aan de daartoe aangewezen functionaris van de Dienst Wegverkeer overhandigd. Door de erkenninghouder of de keurmeester wordt indien artikel 27, tweede lid, van toepassing is, tevens het in dat artikel bedoelde goedkeuringsdocument overhandigd.
5. Aan een steekproef wordt alle medewerking verleend en de terzake door de Dienst Wegverkeer gegeven aanwijzingen worden in acht genomen. Onder alle medewerking wordt in ieder geval verstaan dat:
 - a. bij uitsluiting de keurmeester die het voertuig aan een keuring heeft onderworpen, aanwezig is vanaf het moment dat de mededeling, bedoeld in het eerste lid, is gedaan en zelf feitelijke assistentie verleent bij het uitvoeren van de steekproef;
 - b. indien de keuring verricht is door een mobiele keuringseenheid tevens het voertuig, van waaruit door de mobiele keuringseenheid de keuringen zijn verricht, bij de steekproef aanwezig is;
 - c. het voertuig, niet uit de keuringsplaats wordt verwijderd gedurende de steekproef;
 - d. de desbetreffende ruimte en apparatuur gedurende de steekproef beschikbaar worden gesteld.
6. Indien bij de steekproef wordt vastgesteld dat het voertuig niet voldoet aan de keuringseisen, het voertuig onterecht is af- of goedgekeurd, het keuringsrapport onjuist of onvolledig is ingevuld of indien wordt geconstateerd dat de voorschriften met betrekking tot de steekproef niet in acht zijn genomen, wordt door de daartoe aangewezen functionaris van de Dienst Wegverkeer een steekproefcontrolerapport opgemaakt dat door deze wordt ondertekend alsmede door de keurmeester.

Artikel 32 onttrekken aan steekproef

1. Indien de eigenaar of houder van het voertuig dat aan een steekproef wordt onderworpen met het voertuig wegrijdt, wordt dit onverwijld door de keurmeester aan de Dienst Wegverkeer (*RDW APK-Centrum Nederland*) gemeld. De eventuele goedkeuring wordt door de Dienst Wegverkeer ingetrokken en het voertuig kan niet meer worden afgemeld.
2. De erkenninghouder draagt er zorg voor dat de eigenaar of houder van een weggereden voertuig op de hoogte is gesteld van de verplichting om een nieuwe aanvraag van een keuringsrapport bij de Dienst Wegverkeer in te dienen.

Artikel 33 anonieme keuring

De Dienst Wegverkeer voert steekproefsgewijs anonieme keuringen uit door middel van het ter keuring aanbieden van een voertuig in het kader van het toezicht op de erkenning en het verrichten van keuringen. Wanneer blijkt dat:

- a. de keuring niet in de keuringsplaats wordt uitgevoerd;
 - b. de mobiele keuringseenheid niet aanwezig is;
 - c. de keuring niet met de vereiste apparatuur wordt uitgevoerd;
 - d. de keuring niet door een persoon die bevoegd is voertuigen aan een keuring te onderwerpen wordt uitgevoerd, of
 - e. het resultaat van de keuring niet aan de Dienst Wegverkeer wordt gemeld;
- wordt terstond begonnen met een procedure tot intrekking van de erkenning en keuringsbevoegdheid.

Hoofdstuk 7. Toezicht**§ 1. Algemeen****Artikel 34 voorschriften**

1. Het in artikel 86 van de wet bedoelde toezicht geschiedt met inachtneming van de in paragraaf 2 daaromtrent gegeven voorschriften.
2. Het in artikel 86a van de wet bedoelde toezicht geschiedt met inachtneming van de in paragraaf 3 daaromtrent gegeven voorschriften.

Artikel 35 periodieke controle

1. Nadat een erkenning is verleend, wordt in het kader van het toezicht onderzocht of de erkenninghouder en de keuringsplaats nog voldoen aan de erkenningseisen en of de erkenningsvoorschriften worden nageleefd.
2. Het in het eerste lid bedoelde toezicht kan tevens plaatsvinden in het kader van een steekproef van het voertuig.

Artikel 36 verlenen medewerking

Onverminderd het bepaalde in de artikel 31, wordt in het kader van het toezicht alle medewerking aan de daartoe aangewezen functionarissen van de Dienst Wegverkeer verleend. Hieronder wordt in ieder geval verstaan:

- a. het verlenen van toegang tot de keuringsplaats, inrichting of mobiele keuringseenheid;
- b. het verstrekken van inlichtingen;
- c. het overleggen van bescheiden;
- d. het gebruik maken van de benodigde apparatuur;
- e. het in acht nemen van door de betreffende functionaris van de Dienst Wegverkeer aangegeven aanwijzingen.

Artikel 37 cusumsysteem

1. De Dienst Wegverkeer kan in het kader van het toezicht op de erkenninghouder of de keurmeester een systeem van bonus- en strafpunten vaststellen, dat wordt bekendgemaakt in de Staatscourant.
2. Indien een systeem als bedoeld in het eerste lid is vastgesteld, wordt aan de hand daarvan, afhankelijk van de resultaten van het uitgeoefende toezicht, beoordeeld of het toezicht wordt verminderd of verscherpt dan wel of een erkenning of een keuringsbevoegdheid wordt gewijzigd of ingetrokken.

§ 2. Toezicht erkenning APK**Artikel 38 hanteren voorschriften**

De in deze paragraaf bepaalde eisen zijn, voor zover niet anders bepaald, tevens van toepassing op het toezicht op mobiele keuringseenheden en de inrichtingen waar met behulp van deze mobiele keuringseenheden keuringen worden verricht.

Artikel 39 intrekking/wijziging/schorsing erkenning

1. Deze paragraaf laat onverlet de bevoegdheid tot wijziging, schorsing of intrekking van de erkenning als omschreven in artikel 87, van de wet, in andere gevallen dan die in deze paragraaf zijn beschreven.
2. Een wijziging, schorsing of intrekking van een erkenning als bedoeld in artikel 87, tweede lid, van de wet, geldt in beginsel uitsluitend voor de betrokken keuringsplaats.
3. In afwijking van het tweede lid kan de Dienst Wegverkeer, als omstandigheden daartoe aanleiding geven, bepalen dat een wijziging, schorsing of intrekking alle keuringsplaatsen of mobiele eenheden betreft waarvoor de erkenning geldt.

Artikel 40 schorsing erkenning

Bij schorsing van een erkenning kan worden bepaald dat, indien niet binnen een termijn van ten hoogste 12 weken wordt aangetoond dat weer aan de erkenningseisen of erkenningsvoorschriften wordt voldaan, alsnog wijziging of intrekking van de erkenning volgt.

Artikel 41 intrekking erkenninghouder

Indien de in de artikelen 25 tot en met 32 neergelegde verplichtingen of voorschriften niet worden nageleefd, wordt terstond begonnen met een procedure voor intrekking van de erkenning.

Artikel 42 niet voldoen aan erkenningseisen

De in artikel 87, van de wet, bedoelde wijziging, schorsing of intrekking van de erkenning kan, indien de erkenningseis of het erkenningsvoorschrift waaraan niet wordt voldaan slechts betrekking heeft op het keuren van een bepaalde groep voertuigen, beperkt blijven tot het keuren van die desbetreffende groep voertuigen.

§ 3. Toezicht bevoegdheid APK**Artikel 43 verlenging keuringsbevoegdheid**

vervallen

Artikel 44 intrekking keuringsbevoegdheid

De in artikel 87a van de wet bedoelde intrekking van de bevoegdheid voertuigen aan een keuring te onderwerpen kan, indien de keuringsbevoegdheidseis, het keuringsbevoegdheidsvoorschrift of het keuringsvoorschrift waaraan niet wordt voldaan slechts betrekking heeft op het keuren van een bepaalde groep voertuigen, beperkt worden tot het keuren van die desbetreffende groep voertuigen.

Artikel 45 schorsing keuringsbevoegdheid

1. Indien er sprake is van een situatie waarin aan een of meer keuringsbevoegdheidseisen, keuringsbevoegdheidsvoorschriften of keuringsvoorschriften niet wordt voldaan, terwijl die situatie op korte termijn kan worden hersteld, kan, in plaats van intrekking van de bevoegdheid voertuigen aan een keuring te onderwerpen, overgegaan worden tot schorsing van de bevoegdheid voertuigen aan een keuring te onderwerpen voor een termijn van ten hoogste twaalf weken.
2. Wordt binnen de in het eerste lid genoemde termijn niet aangetoond dat wederom aan de keuringsbevoegdheidseisen, keuringsbevoegdheidsvoorschriften of keuringsvoorschriften wordt voldaan, dan volgt alsnog intrekking van de bevoegdheid voertuigen aan een keuring te onderwerpen.

Artikel 46 intrekking keuringsbevoegdheid keurmeester

Indien door de keurmeester de in de artikelen 25 tot en met 32 neergelegde verplichtingen of voorschriften niet worden nageleefd, wordt terstond begonnen met een procedure voor intrekking van de bevoegdheid voertuigen aan een keuring te onderwerpen.

Hoofdstuk 8. Overgangs en slotbepalingen**Artikel 46a overgangsbepaling mobiele erkenninghouder**

Voor erkenningen verleend aan een natuurlijke of rechtspersoon voor één of meer in Nederland op naam van de erkenninghouder geregistreerde mobiele keuringseenheden afgegeven vóór 1 juli 2014, geldt dat hiervan tot 1 juli 2025 gebruik kan worden gemaakt, mits wordt voldaan aan de eisen en voorschriften opgenomen in deze regeling.

Artikel 47 geldigheid reeds afgegeven erkenningen

Erkenningen en bevoegdheden die zijn verleend krachtens de Erkenningregeling APK, zoals die regeling luidde voor de inwerkingtreding van deze regeling, worden gelijkgesteld met erkenningen en bevoegdheden die zijn verleend krachtens deze regeling.

Artikel 48 regeling treedt in werking

Deze regeling treedt in werking op het tijdstip dat het Besluit voertuigen in werking treedt, met uitzondering van artikel 30, derde lid, onderdeel e, onder 3, derde lid, onderdeel g, onder 3, vierde lid, onderdeel c, onder 2, en vierde lid, onderdeel e, onder 3, dat in werking treedt op 1 januari 2010.

Artikel 49 citeertitel

Deze regeling wordt aangehaald als: Regeling erkenning en keuringsbevoegdheid APK.

Deze regeling zal met de toelichting in de Staatscourant worden geplaatst.

**Bijlage 1, behorende bij artikel 28, tweede lid
Reparatieadviespunten**

Adviespunt

Artikel 1

1. Bij personenauto's, in gebruik genomen na 31 december 2003, waarbij van fabriekswege airbags gemonteerd zijn, moet het airbagsysteem goed functioneren.
2. Bij personenauto's, in gebruik genomen na 31 december 2003, en die beschikken over een airbagsysteem dat is voorzien van een waarschuwingsinrichting die in werking treedt zodra het systeem faalt, moet de waarschuwingsinrichting goed functioneren.
3. Bij personenauto's, in gebruik genomen na 31 december 2003, en die beschikken over een gordelspansysteem dat is voorzien van een waarschuwingsinrichting die in werking treedt zodra het systeem faalt, moet de waarschuwingsinrichting goed functioneren.
4. Onderdelen van personenauto's, niet zijnde onderdelen van het brandstofsysteem, het remsysteem, de stuurbekrachtiging of het veersysteem, mogen geen overmatige olie lekkage vertonen.

Artikel 2

1. Bij bedrijfsauto's, in gebruik genomen na 31 december 2003, waarbij van fabriekswege airbags gemonteerd zijn, moet het airbagsysteem goed functioneren.
2. Bij bedrijfsauto's, in gebruik genomen na 31 december 2003, en die beschikken over een airbagsysteem dat is voorzien van een waarschuwingsinrichting die in werking treedt zodra het systeem faalt, moet de waarschuwingsinrichting goed functioneren.

Wijze van keuren

Visuele controle. Op plaatsen waar het beeldmerk 'AIRBAG' in de personenauto wordt aangetroffen moet een airbag aanwezig zijn. Indien het duidelijk is dat een airbag is verwijderd op de plaats waar het beeldmerk is aangetroffen, wordt dit vermeld op het keuringsrapport.

Leden 2 en 3: visuele controle. Indien een airbagsysteem of een gordelspansysteem is voorzien van een waarschuwingslampje, moet het waarschuwingslampje gaan branden als het contact wordt ingeschakeld. Vervolgens dient het waarschuwingslampje te doven, eventueel na het starten van de motor. Wanneer het waarschuwingslampje uitgaat, mag er vanuit worden gegaan dat het systeem functioneert. Indien het waarschuwingslampje blijft branden, wordt dit vermeld op het keuringsrapport.

Visuele controle, terwijl het voertuig zich boven een inspectieput of op een hefinrichting bevindt.

Visuele controle. Op plaatsen waar het beeldmerk 'AIRBAG' in de bedrijfsauto wordt aangetroffen moet een airbag aanwezig zijn. Indien het duidelijk is dat een airbag is verwijderd op de plaats waar het beeldmerk is aangetroffen, wordt dit vermeld op het keuringsrapport.

Leden 2 en 3: visuele controle. Indien een airbagsysteem of een gordelspansysteem is voorzien van een waarschuwingslampje, moet het waarschuwingslampje gaan branden als het contact wordt ingeschakeld. Vervolgens dient het waarschuwingslampje te doven, eventueel na het starten van de motor. Wanneer het waarschuwingslampje uitgaat, mag er vanuit worden gegaan dat het systeem functioneert. Indien het waarschuwingslampje blijft branden, wordt dit vermeld op het keuringsrapport.

3. Bij bedrijfsauto's, in gebruik genomen na 31 december 2003, en die beschikken over een gordelspanstelsysteem dat is voorzien van een waarschuwingsinrichting die in werking treedt zodra het systeem faalt, moet de waarschuwingsinrichting goed functioneren.
4. Onderdelen van bedrijfsauto's, niet zijnde onderdelen van het brandstofsysteem, het remsysteem, de stuurbevestiging of het veersysteem, mogen geen overmatige olie lekkage vertonen.
- Visuele controle, terwijl het voertuig zich boven een inspectieput of op een hefinrichting bevindt.

Artikel 3

Onderdelen van driewielige motorrijtuigen, niet zijnde onderdelen van het brandstofsysteem, het remsysteem, de stuurbevestiging of het veersysteem, mogen geen overmatige olie lekkage vertonen.

Visuele controle.

Artikel 4

Onderdelen van aanhangwagens, niet zijnde onderdelen van het brandstofsysteem, het remsysteem, de stuurinrichting of het veersysteem, mogen geen overmatige olie lekkage vertonen.

Visuele controle, terwijl het voertuig zich boven een inspectieput of op een hefinrichting bevindt.

Toelichting op de verwijzing naar hoofdstuk 8 Meetmiddelen van de Regeling voertuigen*Artikel 8.1.1*

onderzoeksgerechtigde:

onderneming of instelling die op grond van afdeling 2, paragraaf 2, van dit hoofdstuk door een keuringsinstelling is erkend tot het mogen afgeven van certificaten van eerste keuring dan wel herkeuring ten aanzien van nader bepaalde categorieën in gebruik genomen meetmiddelen;

keuringsinstelling:

een op grond van artikel 71a van de wet aangewezen instelling;

certificaat van eerste keuring:

document afgegeven dan wel een melding in het Register Meetmiddelen naar aanleiding van de eerste keuring van een bepaald meetmiddel, waarin de overeenstemming van de individuele eigenschappen van het meetmiddel met het ingevolge dit hoofdstuk goedgekeurde type wordt bevestigd;

certificaat van herkeuring:

document afgegeven dan wel een melding in het Register Meetmiddelen naar aanleiding van de herkeuring van een in gebruik genomen meetmiddel, waarin de overeenstemming van de individuele eigenschappen van het meetmiddel met de eisen uit dit hoofdstuk wordt herbevestigd;

Artikel 8.1.4, onder b

moet zijn voorzien zijn van de documenten als voorgeschreven in richtlijn 2004/22/EG waaruit blijkt dat wordt voldaan aan de eisen van bijlage I en bijlage MI-010 van richtlijn 2004/22/EG,

Dit is alleen van toepassing op 4-gastesters.

Artikel 8.3.6

- 1. Meetmiddelen zijn voorzien van een handleiding in de Nederlandse taal, tenzij anders is bepaald in afdeling 4.*
- 2. Ter beoordeling van de meetresultaten bevat de in het eerste lid bedoelde handleiding tenminste:*
 - a. een korte en overzichtelijke procedure voor het gebruik van het meetmiddel bij de uitvoering van de algemene periodieke keuring van een voertuig, waaronder in elk geval wordt verstaan een stroomschema;*
 - b. de uit te voeren controles voorafgaande aan of tijdens de metingen;*
 - c. de betekenis van een controleresultaat;*
 - d. een beschrijving van eventueel door het instrument gegeven meldingen;*
 - e. de informatie benodigd voor een juiste interpretatie van het meetresultaat, en*
 - f. de in afdeling 4 vermelde nadere informatie.*

Artikel 8.4.15

De maximale fout voor toerentellers bedraagt 10 min^{-1} voor toerentallen kleiner dan 1000 min^{-1} en 1% voor toerentallen gelijk aan of groter dan 1000 min^{-1} .

Artikel 8.4.16

- 1. De toerenteller moet zijn voorzien van een aanwijsinrichting, die digitaal of analoog het gemeten toerental aangeeft.*
- 2. De aanwijzing van het toerental moet plaatsvinden in omwentelingen per minuut.*
- 3. De kleinste afleeseenheid mag ten hoogste een waarde hebben van 10 min^{-1} .*
- 4. Het meetbereik van een toerenteller moet tenminste het gebied van 500 min^{-1} tot 6000 min^{-1} omvatten.*

Toelichting op de verwijzing naar hoofdstuk 8 Meetmiddelen van de Regeling voertuigen*Artikel 8.4.20*

De maximale fout voor olietemperatuurmeters bedraagt 5 °C voor het temperatuurgebied van 60 °C tot 90 °C. Voor het aanwijsbereik buiten het meettraject van 60 °C tot 90 °C is de maximale fout van de olietemperatuurmeter 8 °C.

Artikel 8.4.21

- 1. De aanwijzing van de olietemperatuur moet plaats vinden in graden Celsius (°C).*
- 2. De kleinste afleeseenheid mag ten hoogste een waarde hebben van 2 °C.*
- 3. Het meetbereik van een olietemperatuurmeter moet tenminste het gebied van 50 °C tot 100 °C omvatten.*

Artikel 8.4.22

De opnamer moet een zodanige lengte hebben en zodanig flexibel zijn dat het temperatuurgevoelige deel op een eenvoudige en bedrijfszekere wijze in de olie kan worden ondergedompeld die zich in het carter van de te onderzoeken voertuigmotor bevindt.

Artikel 8.4.110

Het koplampstestapparaat voldoet aan de volgende eisen:

- a. indien de stralenbundel van een koplamp met ingeschakeld dimlicht op de lens van het apparaat wordt geprojecteerd, moet de lens een beeld weergeven dat in verhouding nauwkeurig overeenkomt met het beeld dat door de stralenbundel wordt gevormd op een verticale wand die zich op 10 m van de koplamp bevindt;*
- b. het projectievlak van het apparaat dient zodanig te zijn uitgevoerd of te kunnen worden versteld, dat hierop direct de minimale en maximale hoogte-afstelling van de koplampen voor iedere beladingstoestand van alle voertuigen kan worden gecontroleerd;*
- c. de verstelbaarheid van het apparaat in verticale richting moet zodanig zijn dat koplampen waarvan de onderzijde zich ten minste 0,35 m en de bovenzijde ten hoogste 1,20 m boven het wegdek bevindt, met het apparaat kunnen worden gecontroleerd;*
- d. het apparaat moet zijn voorzien van een inrichting waarmee het met een nauwkeurigheid van 5 graden in plus en in min ten opzichte van de lengtehartlijn van het voertuig kan worden gericht. Indien het apparaat is gemonteerd op rails, moet het ten opzichte van de rails ten minste 5 graden naar links en naar rechts kunnen zwenken;*
- e. de afstelling van het apparaat moet op eenvoudige wijze kunnen worden gecontroleerd.*

Daarnaast staat in de Toezichtbeleidsbrief verwoord wanneer een koplampstestapparaat wordt gezien als deugdelijk en in goede staat van onderhoud.

Inhoudsopgave

Artikel 1 definities	1
Artikel 2 toepassing	1
Artikel 3 gradaties.....	1
Artikel 4 startwaarde.....	2
Artikel 5 intrekking Cusumsysteem Erkenninghouder APK.....	2
Artikel 6 historie.....	2
Artikel 7 ingangsdatum.....	2
Artikel 8 citeertitel.....	2

Cusumsysteem Erkenninghouder APK 2017

De Directie van de Dienst Wegverkeer,

Gelet op artikel 37, van de Regeling Erkenning en keuringsbevoegdheid APK;

Besluit:

Artikel 1 definities

Voor de toepassing van deze regeling worden de begripsbepalingen van de Regeling Erkenning en keuringsbevoegdheid APK overgenomen.

Voorts wordt verstaan onder:

- a. *herkeuring*: steekproef als bedoeld in artikel 86, eerste lid, van de Wegenverkeerswet 1994, het deskundigenonderzoek als bedoeld in artikelen 90 en 91 van de Wegenverkeerswet 1994 alsmede onderzoeken door de politie of RDW;
- b. *cusumsysteem erkenninghouder*: het systeem van bonus- en strafpunten voor de erkenninghouder per keuringsplaats als bedoeld in artikel 37, van de Regeling Erkenning en keuringsbevoegdheid APK;
- c. *cusumbijdrage*: de bijdrage aan straf- en bonuspunten van een herkeuring;
- d. *cusumstand*: startwaarde vermeerderd met de som van bonus- en strafpunten van herkeuringen;
- e. *keuringseisen*: de permanente eisen als bedoeld in hoofdstuk 5 van de Regeling voertuigen;
- f. *misser*: bij een herkeuring geconstateerd onjuist of vergeten afkeerpunt, adviespunt, reparatiepunt, reparatieadviespunt of opmerkingen inzake de uitvoering van een keuring als bedoeld in artikel 1 van de Regeling Erkenning en keuringsbevoegdheid APK;
- g. *gradatie*: kwalificatie van een misser uitgedrukt in strafpunten bij toepassing van de keuringseisen;
- h. *apert onveilig voertuig*: een voertuig met minimaal een misser gradatie 4 of 5 die direct gevaar opleveren voor de verkeersveiligheid.

Artikel 2 toepassing

Het cusumsysteem Erkenninghouder APK wordt toegepast bij herkeuringen ten behoeve van het meten van de kwaliteit bij het toepassen van de keuringseisen.

Artikel 3 gradaties

1. Gradaties worden ingedeeld in:

- a. gradatie 1: een misser die de verkeersveiligheid indirect beïnvloed, die 0,4 strafpunt oplevert;
- b. gradatie 2: een lichte misser die 1,0 strafpunt oplevert;
- c. gradatie 3: een geringe misser die 1,6 strafpunt oplevert.
- d. gradatie 4: een ernstige misser die 3,3 strafpunten oplevert;
- e. gradatie 5: een kritieke misser die 4,7 strafpunten oplevert;

2. De cusumbijdrage wordt berekend aan de hand van:

- a. een bonuspunt van 0,4 punt na een herkeuring zonder constatering van missers;
- b. totaal aantal strafpunten na een herkeuring met constatering van missers.

Artikel 4 startwaarde

De erkenninghouder wordt geplaatst op een startwaarde van 3,0 punten:

- a. na het verlenen van een erkenning;
- b. als een cusumstand van 12 wordt bereikt of overschreden;
- c. bij één afzonderlijke cusumbijdrage van 10 of hoger;
- d. bij een apert onveilig voertuig.

Artikel 5 intrekking Cusumsysteem Erkenninghouder APK

Het Cusumsysteem Erkenninghouder APK van 27 mei 2009, Stert 2009, nr. 105 wordt ingetrokken.

Artikel 6 historie

1. De voor het tijdstip van inwerkingtreding van deze regeling bestaande cusumstanden blijven in stand voor zover de cusumstand lager dan 3,0 punten is.
2. De voor het tijdstip van inwerkingtreding van deze regeling bestaande cusumstanden die 3,0 punten of hoger zijn worden geplaatst op een startwaarde van 3,0 punten.

Artikel 7 ingangsdatum

Deze regeling treedt in werking met ingang van 1 april 2017.

Artikel 8 citeertitel

Deze regeling wordt aangehaald als: Cusumsysteem Erkenninghouder APK 2017.

Deze regeling zal met de toelichting in de Staatscourant worden geplaatst.

De directie van de RDW,

A. van Ravestein
Algemeen Directeur

Voor overtredingen en sanctionering naar aanleiding van toepassing van deze Regeling verwijs ik u naar de actueel geldende Toezichtbeleidsbrief.

Inhoudsopgave

Artikel 1 definities	1
Artikel 2 toepassing	1
Artikel 3 gradaties.....	2
Artikel 4 startwaarde.....	2
Artikel 5 intrekking Cusumsysteem Keurmeester APK.....	2
Artikel 6 historie.....	2
Artikel 7 ingangsdatum.....	2
Artikel 8 citeertitel.....	2

Cusumsysteem Keurmeester APK 2017

De Directie van de Dienst Wegverkeer,

Gelet op artikel 37, van de Regeling Erkenning en keuringsbevoegdheid APK;

Besluit:

Artikel 1 definities

Voor de toepassing van deze regeling worden de begripsbepalingen van de Regeling Erkenning en keuringsbevoegdheid APK overgenomen.

Voorts wordt verstaan onder:

- a. *herkeuring*: steekproef als bedoeld in artikel 86, eerste lid, van de Wegenverkeerswet 1994, het deskundigenonderzoek als bedoeld in artikelen 90 en 91 van de Wegenverkeerswet 1994 alsmede onderzoeken door de politie of RDW;
- b. *cusumsysteem keurmeester*: het systeem van bonus- en strafpunten voor de keurmeester zoals bedoeld in artikel 37, van de Regeling Erkenning en keuringsbevoegdheid APK;
- c. *keuringsbevoegdheid*: de bevoegdheid om voertuigen APK te keuren en met behulp van een door de RDW geaccepteerd systeem af te melden. Deze bevoegdheid moet blijken uit een diploma Keurmeester en een geldige bevoegdheidspas periodieke keuring lichte voertuigen respectievelijk (zware) bedrijfsvoertuigen welke documenten zijn afgegeven door de Stichting VAM;
- d. *cusumbijdrage*: de bijdrage aan straf- en bonuspunten van een herkeuring;
- e. *cusumstand*: startwaarde, vermeerderd met de som van bonus- en strafpunten van herkeuringen;
- f. *keuringseisen*: de permanente eisen als bedoeld in hoofdstuk 5 van de Regeling Voertuigen;
- g. *misser*: bij een herkeuring geconstateerd onjuist of vergeten afkeerpunt, adviespunt, reparatiepunt, reparatieadviespunt of opmerkingen inzake de uitvoering van een keuring als bedoeld in artikel 1 van de Regeling Erkenning en keuringsbevoegdheid APK;
- h. *gradatie*: kwalificatie van een misser uitgedrukt in strafpunten bij toepassing van de keuringseisen;
- i. *apert onveilig voertuig*: een voertuig met minimaal een misser gradatie 4 of 5 die direct gevaar opleveren voor de verkeersveiligheid.

Artikel 2 toepassing

Het cusumsysteem Keurmeester-APK wordt toegepast bij herkeuringen ten behoeve van het meten van de door de keurmeester geleverde kwaliteit bij het toepassen van de keuringseisen.

Artikel 3 gradaties

1. Gradaties worden ingedeeld in:
 - a. gradatie 1: een misser die de verkeersveiligheid indirect beïnvloedt, die 0,4 strafpunt oplevert;
 - b. gradatie 2: een lichte misser, die 1,0 strafpunt oplevert;
 - c. gradatie 3: een geringe misser die 1,6 strafpunt oplevert;
 - d. gradatie 4: een ernstige misser die 3,3 strafpunten oplevert;
 - e. gradatie 5: een kritieke misser die 4,7 strafpunt oplevert.
2. De cusumbijdrage wordt berekend aan de hand van:
 - a. een bonuspunt van 0,4 punt na een herkeuring zonder constatering van missers;
 - b. totaal aantal strafpunten na een herkeuring met constatering van missers.

Artikel 4 startwaarde

De keurmeester wordt op een startwaarde van 3,0 punten geplaatst:

- a. bij het verlenen van de keuringsbevoegdheid;
- b. als een cusumstand van 10 wordt bereikt of overschreden;
- c. bij één afzonderlijke cusumbijdrage van 10 of hoger;
- d. een apert onveilig voertuig.

Artikel 5 intrekking Cusumsysteem Keurmeester APK

De regeling Cusumsysteem Keurmeester APK van 27 mei 2009, Stcrt. 2009, nr. 105 wordt ingetrokken.

Artikel 6 historie

1. De voor het tijdstip van inwerkingtreding van deze regeling bestaande cusumstanden blijven in stand voor zover de cusumstand lager dan 3,0 punten is.
2. De voor het tijdstip van inwerkingtreding van deze regeling bestaande cusumstanden die 3,0 punten of hoger zijn worden geplaatst op een startwaarde van 3,0 punten.

Artikel 7 ingangsdatum

Deze regeling treedt in werking met ingang van 1 april 2017.

Artikel 8 citeertitel

Deze regeling wordt aangehaald als: Cusumsysteem Keurmeester APK 2017.

Deze regeling zal met de toelichting in de Staatscourant worden geplaatst.

De directie van de RDW,

A. van Ravestein
Algemeen Directeur

Voor overtredingen en sanctionering naar aanleiding van toepassing van deze Regeling verwijs ik u naar de actueel geldende Toezichtbeleidsbrief