

Inhoudsopgave

HOOFDSTUK 1 VOERTUIGEISEN.....	3
Titel 1. Algemeen	3
§ 1. Vaststelling afmetingen	3
Tabel I Voertuiglengte	3
Tabel II Voertuigbreedte	6
Tabel III Voertuighoogte.....	10
§ 2. Overeenstemming voertuig met kentekenregister.....	10
§ 3. Kentekenplaat	11
Titel 2. Algemene bouwwijze van het voertuig.....	11
Afdeling 1. Voertuigen zonder een volledig dragend chassis	11
Afdeling 2. Voertuigen met een volledig dragend chassis	13
§ 1. Chassisraam	13
§ 2. Overige onderdelen	14
Afdeling 3. Beoordelingsnorm voor roestschadereparaties.....	15
Titel 3. Motor en brandstofsysteemen	16
Afdeling 2. Geluid	16
§ 1. Personenauto's, bedrijfsauto's en bussen	16
§ 2. Motorfietsen en driewielige motorrijtuigen	18
Afdeling 3. Emissie.....	21
§ 1. Koolmonoxide	21
Lijst met voertuigspecifieke gegevens	24
§ 2. Roet	25
§ 3 Emissiegerelateerd diagnostisch boordsysteem (EOBD)	26
Titel 4. Assen.....	27
§ 1. Fusees	27
§ 2. Draaipunten	28
§ 3. Wiellagers.....	28
Titel 5. Ophanging	30
§ 1. Loadindex	30
Titel 6. Stuurinrichting.....	30
§ 1. Stuurkoppeling.....	30
§ 2. Stuurkogels	31
Titel 7. Reminrichting.....	32
Afdeling 1. Onderdelen van de reminrichting	32
§ 2. Remschijf.....	32
§ 3. Remslang	32
§ 4. Wijze van keuren	32
Afdeling 2. Remvertraging personenauto's, bedrijfsauto's, bussen en aanhangwagens	33
§ 1. Wijze van bepaling van remvertraging.....	33
§ 2. Rollenremtestbank.....	33
§ 2.1. Voertuigen met een toegestane maximummassa van niet meer dan 3.500 kg	33
§ 2.2. Voertuig met een toegestane maximummassa van meer dan 3.500 kg, met uitzondering van een aanhangwagen met elektrisch bekrachtigde remmen	35
§ 2.3. Voertuig met een toegestane maximummassa van meer dan 3.500 kg, met behulp van	36
referentieremkrachten	36
§ 2.4. Aanhangwagens met elektrisch bekrachtigde remmen, met een toegestane maximummassa van .. meer dan 3.500 kg.....	36
§ 3. Platenremtestbank	37
§ 3.1. Personenauto, bedrijfsauto of bus met een toegestane maximummassa van niet meer dan 3.500 kg.....	37
§ 4. Elektronische zelfregistrerende remvertragingmeter	38
§ 4.1. Personenauto, bedrijfsauto of bus	38
§ 4.2. Aanhangwagens met een toegestane maximummassa van meer dan 3.500 kg	39

Titel 8. Carrosserie.....	40
§ 1. Voertuigen met een toegestane maximummassa van niet meer dan 3.500 kg.....	40
§ 2. Voertuig met een toegestane maximummassa van meer dan 3.500 kg.....	42
Afdeling 3. Afscherming.....	43
§ 1. Wielafscherming.....	43
§ 1a. Opspatafscherming.....	45
§ 2. Zijdelingse afscherming.....	45
§ 3. Frontbeschermingsinrichting.....	48
Titel 9. Lichten en retroreflecterende voorzieningen.....	48
Afdeling 1. Dimlicht.....	48
Afdeling 2. Gasontladingslichtbronnen.....	49
Afdeling 3. Zijmarkeringslichten en retroreflectoren.....	49
§ 1. Zijmarkeringslichten en ambergele retroreflecterende voorzieningen.....	49
Afdeling 4. Beschadigingen en bewerkingen.....	50
Lijn- en contourmarkering.....	50
Annex 1 (corrosie), behorende bij de artikelen 5 tot en met 7.....	51
Annex 2 (corrosie), behorende bij artikel 15, eerste lid.....	54
Annex 3 (corrosie), behorende bij de artikelen 17 tot en met 19.....	55
Voorbeelden toepassing roestnorm.....	57
Annex 4 (Loadindex), behorende bij artikel 50, eerste lid.....	65
Annex 5 (loadindex/snelheid symbool), behorende bij artikel 50, vierde lid.....	66

HOOFDSTUK 1 VOERTUIGEISEN

Titel 1. Algemeen

§ 1. Vaststelling afmetingen

Artikel 1

1. Voor de vaststelling van afmetingen van voertuigen of samenstel van voertuigen wordt verstaan onder:
 - a. as: de horizontale lijn die loodrecht staat op het middenlangsvlak van het voertuig en gaat door het midden van één of meer wielen wanneer deze zich in de stand van rechttuitrijden bevinden;
 - b. lengte van een voertuig of samenstel van voertuigen: de horizontale afstand tussen twee verticale vlakken die loodrecht staan op het middenlangsvlak van het voertuig of het samenstel van voertuigen en gaan door de uiterste voor- en achterzijde van het voertuig of het samenstel, gemeten in de stand van rechttuitrijden op een horizontaal wegdek; de spiegels en de bevestigingsdelen daarvan worden buiten beschouwing gelaten; een zonneklep die niet meer dan 0,20 m voor het voorste verticale vlak, zoals is bepaald bij een niet gemonteerde zonneklep, uitsteekt en die met eenvoudige middelen afneembaar is, wordt buiten beschouwing gelaten;
 - c. breedte van een voertuig: de horizontale afstand tussen twee verticale vlakken die evenwijdig lopen aan het middenlangsvlak van het voertuig en gaan door de uiterste linker- en rechterzijde van het voertuig, gemeten in de stand van rechttuitrijden op een horizontaal wegdek; de spiegels en de bevestigingsdelen daarvan worden buiten beschouwing gelaten;
 - d. hoogte van een voertuig: de verticale afstand tussen het wegdek en een horizontaal vlak dat gaat door het hoogst gelegen deel van het voertuig, gemeten op een horizontaal wegdek in de rijstand.
2. Onder voorbehoud van de in de volgende tabellen opgenomen aanvullende beperkingen, hoeven de in de tabellen I, II en III opgenomen voorzieningen en uitrusting niet voor de bepaling van de buitenste afmetingen in aanmerking te worden genomen als aan de volgende voorschriften wordt voldaan:
 - a. wanneer aan de voorzijde meerdere voorzieningen zijn gemonteerd, mogen deze in totaal niet meer dan 25 cm uitsteken;
 - b. voorzieningen en apparatuur die in de lengterichting aan het voertuig worden toegevoegd, mogen in totaal niet meer dan 75 cm uitsteken;
 - c. met uitzondering van achteruitkijkspiegels, mogen voorzieningen en apparatuur die in de breedterichting aan het voertuig worden toegevoegd in totaal niet meer dan 10 cm uitsteken.
3. De voorschriften van het tweede lid, onderdelen a en b, zijn niet van toepassing op voorzieningen voor indirect zicht.

Tabel I Voertuiglengte

		Personenauto's	Bussen	Bedrijfsauto's met een technisch toegestane maximummassa van ten hoogste 3.500 kg	Bedrijfsauto's met een technisch toegestane maximummassa van meer dan 3.500 kg	Aanhangwagens met een technisch toegestane maximummassa van ten hoogste 750 kg	Aanhangwagens met een technisch toegestane maximummassa van meer dan 750 kg
1.	Voorzieningen voor indirect zicht en voor het waarnemen van de ruimte achter het voertuig	X	X	X	X	X	X

	Vervolg tabel I Voertuiglengte	Personenauto's	Bussen	Bedrijfsauto's met een technisch toegestane maximummassa van ten hoogste 3.500 kg	Bedrijfsauto's met een technisch toegestane maximummassa van meer dan 3.500 kg	Aanhangwagens met een technisch toegestane maximummassa van ten hoogste 750 kg	Aanhangwagens met een technisch toegestane maximummassa van meer dan 750 kg
2.	Wis- en sproei- voorzieningen	X	X	X	X		
3.	Zonnekleppen aan buitenzijde				X		
4.	Frontbescher- mingsinrichting	X		X			
5.	Voetsteunen en handgrepen		X	X	X	X	X
6.	Koppeling	X	X	X	X		
7.	Extra koppeling					X	X
8.	Fietsenrek (verwijderbaar / opklapbaar)	X		X			
9.	Hefplatforms, oprijplaten en soortgelijke uitrustingen, voor zover het laadvermogen niet wordt vergroot en deze uitrustingen niet meer dan 0,30 m uitsteken	X	X	X	X	X	X
10.	Observatie- en detectiemiddelen, met inbegrip van radars		X		X	X	X
11.	Veerkrachtige buffers en vergelijkbare uitrusting			X	X	X	X
12.	Voorzieningen voor douane- verzegeling en de afscherming ervan			X	X	X	X
13.	Voorzieningen voor de bevestiging van het dekzeil en de afscherming ervan			X	X	X	X
14.	Langsaanslagen voor afneembare carrosserieën			X	X	X	X

	Vervolg tabel I Voertuiglengte	Personenauto's	Bussen	Bedrijfsauto's met een technisch toegestane maximummassa van ten hoogste 3.500 kg	Bedrijfsauto's met een technisch toegestane maximummassa van meer dan 3.500 kg	Aanhangwagens met een technisch toegestane maximummassa van ten hoogste 750 kg	Aanhangwagens met een technisch toegestane maximummassa van meer dan 750 kg
15.	Trolleystangen en stroomafnemers van elektrisch aangedreven voertuigen		Alleen bussen met een technisch toegestane maximummassa van meer dan 5.000 kg	X	X		X
16.	Voor- en achterkenteken- platen		X	X	X	X	X
17.	Verlichtings- uitrusting	X	X	X	X	X	X
18.	Opvouwbare voorzieningen en uitrusting die zijn ontworpen om de luchtweerstand te verminderen, mits deze niet meer dan 0,50 m voorbij de achterzijde van het voertuig uitsteken en de lengte van de laadruimte niet vergroten. Dergelijke voorzieningen moeten zo zijn ontworpen dat ze kunnen worden ingetrokken wanneer het voertuig stilstaat, zodat de maximaal toegestane lengte niet wordt overschreden en zij geen nadelige invloed hebben op de bruikbaarheid van het voertuig voor intermodaal vervoer.		X		X		Alleen aanhangwagens met een technisch toegestane maximummassa van meer dan 3.500 kg
19.	Luchtinlaatpijpen			X	X		X

Tabel II Voertuigbreedte

		Personenauto's	Bussen	Bedrijfsauto's met een technisch toegestane maximummassa van ten hoogste 3.500 kg	Bedrijfsauto's met een technisch toegestane maximummassa van meer dan 3.500 kg	Aanhangwagens met een technisch toegestane maximummassa van ten hoogste 750 kg	Aanhangwagens met een technisch toegestane maximummassa van meer dan 750 kg
1.	Voorzieningen voor indirect zicht	X	X	X	X	X	X
2.	De bolling van de zijwanden van de banden op het contactpunt met het wegdek	X	X	X	X	X	X
3.	Verklikkers voor lekke banden		Alleen bussen met een technisch toegestane maximummassa van meer dan 5.000 kg	X	X	X	X
4.	Bandenspanningsmeters		Alleen bussen met een technisch toegestane maximummassa van meer dan 5.000 kg	X	X	X	X
5.	Verlichtingsuitrusting	X	X	X	X	X	X
6.	Oprijplaten, hefplatforms en soortgelijke uitrusting, indien deze zijn ingeschoven en niet meer dan 0,10 m buiten de zijkant van het voertuig uitsteken, en de hoeken van de naar voren of naar achteren gerichte oprijplaten zijn afgerond met een straal van ten minste 5 mm; de randen moeten afgerond zijn tot een straal van ten minste 2,5 mm		X		X	X	X

	Vervolg tabel II Voertuigbreedte	Personenauto's	Bussen	Bedrijfsauto's met een technisch toegestane maximummassa van ten hoogste 3.500 kg	Bedrijfsauto's met een technisch toegestane maximummassa van meer dan 3.500 kg	Aanhangwagens met een technisch toegestane maximummassa van ten hoogste 750 kg	Aanhangwagens met een technisch toegestane maximummassa van meer dan 750 kg
7.	Intrekbare zijde- lingse geleidings- voorzieningen bestemd voor gebruik op geleid bussysteem, indien zij niet zijn ingetrokken intrekbare treden, indien deze zijn uitgeschoven en het voertuig stilstaat		Alleen bussen met een technisch toegestane maximummassa van meer dan 5.000 kg				
8.	Observatie- en detectiemiddelen, met inbegrip van radars		X		X	X	X

	Vervolg tabel II Voertuigbreedte	Personenauto's	Bussen	Bedrijfsauto's met een technisch toegestane maximummassa van ten hoogste 3.500 kg	Bedrijfsauto's met een technisch toegestane maximummassa van meer dan 3.500 kg	Aanhangwagens met een technisch toegestane maximummassa van ten hoogste 750 kg	Aanhangwagens met een technisch toegestane maximummassa van meer dan 750 kg
9.	Voorzieningen en uitrusting die speciaal zijn ontworpen om de luchtweerstand te verminderen, mits deze niet meer dan 5 cm aan beide zijden buiten de grootste breedte van het voertuig uitsteken en het laadvermogen niet vergroten. Dergelijke voorzieningen moeten zo zijn ontworpen dat ze kunnen worden ingetrokken wanneer het voertuig stilstaat, zodat de maximaal toegestane breedte niet wordt overschreden en zij geen nadelige invloed hebben op de bruikbaarheid van het voertuig voor intermodaal vervoer. Wanneer de voorzieningen en uitrusting in gebruik zijn, mag de breedte van het voertuig niet meer dan 2,65 m bedragen.			X	X	X	X
10.	Voorzieningen voor douaneverzegeling en de afscherming ervan			X	X	X	X

	Vervolg tabel II Voertuigbreedte	Personenauto's	Bussen	Bedrijfsauto's met een technisch toegestane maximummassa van ten hoogste 3.500 kg	Bedrijfsauto's met een technisch toegestane maximummassa van meer dan 3.500 kg	Aanhangwagens met een technisch toegestane maximummassa van ten hoogste 750 kg	Aanhangwagens met een technisch toegestane maximummassa van meer dan 750 kg
11.	Voorzieningen voor de bevestiging van het dekzeil en de afscherming daarvan			X	X	X	X
12.	Uitstekende flexibele delen van een opspatafschermingssysteem, flexibele spatborden en spatlappen		X	X	X	X	X
14.	Sneeuwkettingen	X	X	X	X	X	X
15.	Veiligheidshekwerken op voertuigen voor voertuigvervoer. Alleen voor voertuigen die voor het vervoer van ten minste twee andere voertuigen zijn ontworpen en gebouwd en waarbij de veiligheidshekwerken zich meer dan 2,00 m, maar niet meer dan 3,70 m van de grond bevinden en aan de zijkant niet meer dan 5 cm buiten het buitenste punt van het voertuig uitsteken. De breedte van het voertuig mag, als gevolg van deze veiligheidshekwerken, niet meer dan 2,65 m bedragen.				X		Alleen aanhangwagens met een technisch toegestane maximum-massa van meer dan 3.500 kg
16.	Opklapbare treden en andere uitschuifbare en uitklapbare delen, voor zover uitgeschoven of uitklapbaar			X	X		X

Tabel III Voertuighoogte

		Personenauto's	Bussen	Bedrijfsauto's met een technisch toegestane maximummassa van ten hoogste 3.500 kg	Bedrijfsauto's met een technisch toegestane maximummassa van meer dan 3.500 kg	Aanhangwagens met een technisch toegestane maximummassa van ten hoogste 750 kg	Aanhangwagens met een technisch toegestane maximummassa van meer dan 750 kg
1.	Antenne voor radio of radionavigatie	X	X	X	X	X	X
2.	Stroomafnemers of trolleystrangen in de uitgeschoven stand		Alleen bussen met een technisch toegestane maximummassa van meer dan 5.000 kg	X	X		X

§ 2. Overeenstemming voertuig met kentekenregister

Artikel 2

De volgende gegevens, voor zover in het kentekenregister vermeld, moeten in overeenstemming zijn met het voertuig:

- a. kenteken;
- b. voertuigidentificatienummer;
- c. brandstof dan wel brandstoffen, waarbij:
 - 'A' staat voor alcohol;
 - 'B' staat voor benzine;
 - 'C' staat voor LNG;
 - 'D' staat voor diesel;
 - 'E' staat voor elektriciteit;
 - 'E/B', 'E/D', 'E/G' of een andere combinatie waarin een 'E' voorkomt, staat voor hybride;
 - 'G' staat voor LPG;
 - 'H' staat voor CNG;
 - 'W' staat voor waterstof.

Een combinatie van brandstoffen wordt aangeduid met meerdere letters.

Indien in het kentekenregister de brandstofcode 'C', 'G' of 'H' niet is vermeld, mogen de volgende onderdelen van een LNG-, LPG- of CNG-installatie niet zijn gemonteerd:

- 1°. verdamper, drukregelaar of ander brandstofdoseringssysteem. Een uitlaatstift, die bij een luchtgekoelde motor als verdamper fungeert, hoeft niet te worden verwijderd;
- 2°. LNG-, LPG- of CNG tank;
- 3°. gasafsluiter;
- 4°. gasmengstuk;
- 5°. inspuitsstukken, tenzij deze definitief zijn afgeplugd;
- 6°. inspuitsstukadapter, tenzij deze definitief is afgeplugd;
- 7°. buitenvulklep, tenzij deze definitief is afgeplugd;
- 8°. hogedrukleiding, met uitzondering van het gedeelte, dat rechtstreeks vast tegen de onderzijde van het voertuig is bevestigd.

- d. wielbasis.
Bij personenauto's, bedrijfsauto's en bussen met een toegestane maximummassa van niet meer dan 3.500 kg, de wielbasis waarbij deze niet meer dan 2,0 % mag afwijken van de waarde die in het kentekenregister is vermeld. Bij twijfel wordt de wielbasis gemeten. Als de wielbasis van fabriekswege links en rechts verschilt, wordt de gemiddelde waarde als wielbasis aangemerkt;
- e. aanwezigheid van een koppeling.
Indien het een bedrijfsauto of een bus betreft met een toegestane maximummassa van meer dan 3.500 kg en in het kentekenregister is geen waarde voor de afstandsmaat van de voorzijde van het voertuig tot het hart van de koppeling vermeld, mag geen koppeling op de bedrijfsauto of bus zijn gemonteerd. Dit geldt niet indien het een brandweerauto betreft waarvoor blijkens het kentekenregister een kentekenbewijs is afgegeven vóór 12 december 1983;
- f. aanwezigheid van meerdere koppelingen.
Indien op de bedrijfsauto of bus met een toegestane maximummassa van meer dan 3.500 kg meerdere koppelingen zijn gemonteerd, moet van elke koppeling de waarde voor de afstand van de voorzijde van het voertuig tot het hart van de koppeling in het kentekenregister zijn vermeld. Dit geldt niet indien het een vangmuilkoppeling ten behoeve van een besturing betreft;
- g. aantal cilinders.
Bij personenauto's, bedrijfsauto's en bussen met een toegestane maximummassa van niet meer dan 3.500 kg, wordt het aantal cilinders bij twijfel gecontroleerd. De controle op het aantal cilinders blijft achterwege als het een wankelmotor betreft.

§ 3. Kentekenplaat

Artikel 3

1. Een personenauto, bedrijfsauto, bus, aanhangwagen of driewielig motorrijtuig moet zijn voorzien van gele retroreflecterende kentekenplaten, voor een aanhangwagen één, voor een driewielig motorrijtuig één of twee platen, welke aan de linkerzijde zijn voorzien van een in het laminaat geïntegreerd Eurosymbool. Hiervan zijn uitgezonderd:
 - a. voertuigen waarvoor in het kentekenregister de toestemming tot het voeren van kentekenplaten model 18.2 staat vermeld; deze voertuigen mogen zijn voorzien van het kleine model kentekenplaten;
 - b. voertuigen met een datum eerste toelating welke ligt vóór 1 januari 1978; deze voertuigen mogen zijn voorzien van donkerblauwe kentekenplaten;
 - c. taxi's moeten zijn voorzien van lichtblauwe kentekenplaten als bedoeld in de Regeling Kentekens en Kentekenplaten, en
 - d. voertuigen waarvoor tijdelijke kentekenplaten, voor een aanhangwagen één, voor een driewielig motorrijtuig één of twee platen, zijn afgegeven tot en met de op de kentekenplaat vermelde maand.
2. Personenauto's, bedrijfsauto's, bussen en driewielige motorrijtuigen en gekentekende aanhangwagens mogen geen andere kentekenplaten voeren dan vermeld in deze bijlage.

Titel 2. Algemene bouwwijze van het voertuig

Afdeling 1. Voertuigen zonder een volledig dragend chassis

Artikel 4

1. In deze afdeling wordt verstaan onder roestschade: door corrosie over de gehele dikte verdwenen materiaal.
2. Roestschade wordt per onderdeel, per bevestiging van een onderdeel of per sectie van de bodemplaat uitgedrukt in de schade-eenheid "E".

Artikel 5

De in annex 1 vermelde onderdelen en bevestigingen van onderdelen van motorvoertuigen met een zelfdragende carrosserie mogen per onderdeel, per bevestiging van een onderdeel, of per sectie van een bodemplaat niet meer roestschade hebben dan 2E.

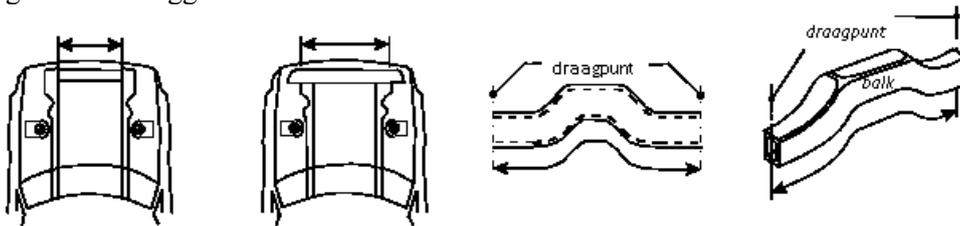
Artikel 6

Voor de bepaling van de mate van roestschade in schade-eenheden "E" moet de volgende procedure worden gevolgd:

- de roestschade-omvang wordt per onderdeel, per bevestiging van een onderdeel of per sectie van de bodemplaat in procenten bepaald volgens het van toepassing zijnde beoordelingsprincipe zoals vermeld in deze afdeling;
- aan de hand van annex 1 wordt de te hanteren roestschadegradatie bij maximaal functieverlies van het beschadigde onderdeel, de beschadigde bevestiging van een onderdeel dan wel de beschadigde sectie van de bodemplaat bepaald;
- het onder a bepaalde percentage roestschade wordt vermenigvuldigd met de onder b bepaalde roestschadegradatie.

Artikel 7

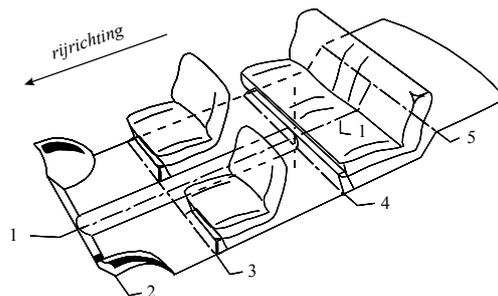
- De bepaling van de roestschade-omvang van langs- en dwarsliggers geschiedt aan de hand van de volgende beoordelingsprincipes, waarbij het hoogste percentage maatgevend is:
 - de verhouding uitgedrukt in procenten tussen het beschadigde deel van de omtrek en de gehele omtrek van de dwarsdoorsnede, een eventuele versterking in de langs- of dwarsligger daarbij inbegrepen. Bij de berekening van de omtrek van de dwarsdoorsnede worden de bevestigingsflenzen niet meegerekend, en
 - de verhouding uitgedrukt in procenten tussen de lengte van de schade en de werkelijke lengte van de langs- of dwarsligger tussen de draagpunten, zoals weergegeven in figuur 1, of zoals bij het betreffende onderdeel in annex 1 is omschreven. Bij de bepaling van de roestschade worden de bevestigingsflenzen meegerekend.
- Indien een plaatdeel samen met een voorgevormd profiel een koker vormt, wordt het geheel beoordeeld als een langs- of dwarsligger.



Figuur 1. Lengte langs- en dwarsliggers tussen de draagpunten

Artikel 8

- Voor de bepaling van de roestschade-omvang van de bodemplaat van de personenruimte wordt de bodemplaat in secties verdeeld, zoals weergegeven in figuur 2, waarna elke sectie afzonderlijk wordt beoordeeld.
- De secties worden gevormd door de volgende sectielijnen:
 - Sectielijn 1:** de middenkoker of de lengtehartlijn.
 - Sectielijn 2:** het begin van de vlakke bodemplaat.
 - Sectielijn 3:** de dwarsligger ter plaatse van de voorzijde van de voorste zitplaatsen of indien ter plaatse geen dwarsligger aanwezig is de voorzijde van de voorste zitplaatsen in de achterste gebruiksstand.
 - Sectielijn 4:** elke voorzijde van de achter de voorste zitplaatsen (achter elkaar) gelegen zitplaatsen in de achterste gebruiksstand.
 - Sectielijn 5:** het einde van de bodemplaat onder de personenruimte.



Figuur 2. Sectieverdeling bodemplaat personenruimte

Artikel 9

1. De bepaling van de roestschade-omvang van de bodemplaat van de personenruimte geschiedt aan de hand van de volgende beoordelingsprincipes, waarbij het hoogste percentage maatgevend is:
 - a. de verhouding uitgedrukt in procenten tussen het beschadigde oppervlak van de sectie en het gehele oppervlak van de sectie, en
 - b. de verhouding tussen de lengte van de schade aan de randen van de sectie en de totale randlengte van de sectie.
2. Roestschade die doorloopt in verschillende secties moet worden beoordeeld als schade die aanwezig is in de grootste van de betrokken secties.
3. Bij dubbele bodemplaten wordt de bovenste plaat beoordeeld zoals is aangegeven in het eerste lid; de onderste plaat wordt beoordeeld als één grote sectie.
4. Indien een gedeelte van de bodemplaat tevens deel uitmaakt van een langs- of dwarsligger (koker), moet dit gedeelte worden meegerekend voor de bepaling van het oppervlak dan wel de randlengte.

Artikel 10

De bepaling van de roestschade-omvang van wielkasten geschiedt aan de hand van de volgende beoordelingsprincipes, waarbij het hoogste percentage maatgevend is:

- a. de verhouding uitgedrukt in procenten tussen het beschadigde oppervlak en het gehele oppervlak, en
- b. de verhouding tussen de totale lengte van de schade aan de randen en de totale randlengte, en
- c. de verhouding tussen de lengte van de schade per zijde van de wielkast en de bevestigingslengte van die zijde aan een ander onderdeel.

Artikel 11

1. De bepaling van de roestschade-omvang van plaatdelen, met uitzondering van de bodemplaat en de wielkasten, geschiedt aan de hand van de volgende beoordelingsprincipes waarbij het hoogste percentage maatgevend is:
 - a. de verhouding uitgedrukt in procenten tussen het beschadigde oppervlak en het gehele oppervlak, en
 - b. de verhouding tussen de lengte van de schade aan de randen en de totale randlengte.
2. Indien een gedeelte van een plaatdeel tevens deel uitmaakt van een langs- of dwarsligger (koker), moet dit gedeelte worden meegerekend voor de bepaling van het oppervlak dan wel de randlengte.

Artikel 12

1. De roestschade-omvang van de bevestiging van onderdelen, met uitzondering van de bevestiging van plaatdelen en wielkasten, wordt bepaald door een schatting te maken omtrent de afname in procenten van de sterkte van de bevestiging van het ene onderdeel aan het andere, in het gebied dat wordt omsloten door een denkbeeldige lijn gelegen op een afstand van 100 mm rondom de bevestiging.
2. De roestschade in het gebied buiten de denkbeeldige lijn wordt buiten beschouwing gelaten.

Artikel 13

De beoordeling van roestschade vindt plaats:

- a. door visuele controle terwijl het voertuig zich boven een inspectieput of op een hefinrichting bevindt, en
- b. in geval van twijfel:
 - 1°. door gebruik te maken van een hamertje met een bolle of afgeronde kop;
 - 2°. door middel van meten met een meetmiddel van voldoende bereik.

Afdeling 2. Voertuigen met een volledig dragend chassis**§ 1. Chassisraam****Artikel 14**

1. In deze paragraaf wordt onder roestschade verstaan: gedeeltelijk door corrosie verdwenen materiaal.
2. Roestschade in het chassisraam wordt per langs- of dwarsligger dan wel per profiel uitgedrukt in procenten.

Artikel 15

1. De langs- en dwarsliggers en asbevestigingen van het chassisraam, de trekrichting van een middenaanhangwagen en een aanhangwagen met een stijve dissel, en alle profielen die deel uitmaken van de ondersteuning van de draaikrans of opleggerkoppeling dan wel koppelingsplaat mogen niet meer roestschade hebben dan het percentage genoemd in annex 2 bij deze bijlage.
2. De beoordeling van de roestschade-omvang van de langs- en dwarsliggers van het chassisraam geschiedt aan de hand van de lengte van de langs- en dwarsliggers tussen de draagpunten.
3. In afwijking van het bepaalde in het eerste lid moeten langs- en dwarsliggers van het chassisraam die uitsluitend voor de ondersteuning van de laadvloer zijn aangebracht, als hulplangs- of hulpdwarsbalk worden aangemerkt waarop paragraaf 2 van deze afdeling van toepassing is.
4. In afwijking van het bepaalde in het eerste lid is op langs- en dwarsliggers en asbevestigingen van het chassisraam, die zijn vervaardigd uit plaatmateriaal, waarvan de dikte maximaal 2 mm bedraagt, paragraaf 2 van deze afdeling van toepassing.
5. Op een gedeeltelijk zelfdragende carrosserie in combinatie met een chassisraam zijn voor het zelfdragende deel de eisen van afdeling 1 van toepassing.

§ 2. Overige onderdelen**Artikel 16**

1. In deze paragraaf wordt onder roestschade verstaan: door corrosie over de gehele dikte verdwenen materiaal.
2. Roestschade wordt per onderdeel of per bevestiging van een onderdeel uitgedrukt in de schade-eenheid "E".

Artikel 17

De in annex 3 vermelde onderdelen en bevestigingen van onderdelen van motorvoertuigen die niet zijn voorzien van een zelfdragende carrosserie en aanhangwagens met een toegestane maximummassa van meer dan 3.500 kg mogen per onderdeel dan wel per bevestiging van een onderdeel niet meer roestschade hebben dan 2E.

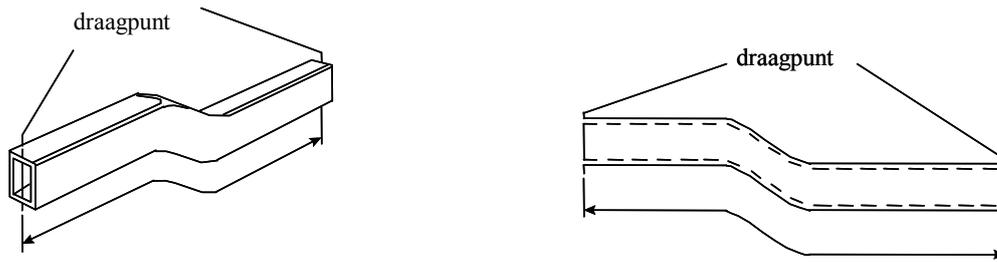
Artikel 18

Voor de bepaling van de mate van roestschade in schade-eenheden "E" moet de volgende procedure worden gevolgd:

- a. de roestschade-omvang wordt per onderdeel of per bevestiging van een onderdeel in procenten bepaald volgens het van toepassing zijnde beoordelingsprincipe;
- b. aan de hand van annex 3 wordt de te hanteren roestschadegradatie bij maximaal functieverlies van het beschadigde onderdeel of de beschadigde bevestiging van een onderdeel bepaald;
- c. het in onderdeel a bepaalde percentage roestschade wordt vermenigvuldigd met de in onderdeel b bepaalde roestschadegradatie.

Artikel 19

1. De bepaling van de roestschade-omvang van langs- en dwarsliggers geschiedt aan de hand van de volgende beoordelingsprincipes, waarbij het hoogste percentage maatgevend is:
 - a. de verhouding uitgedrukt in procenten tussen het beschadigde deel van de omtrek en de gehele omtrek van de dwarsdoorsnede, een eventuele versterking in de langs- of dwarsligger daarbij inbegrepen. Bij de berekening van de omtrek van de dwarsdoorsnede worden de bevestigingsflenzen niet meegerekend, en
 - b. de verhouding uitgedrukt in procenten tussen de lengte van de schade en de werkelijke lengte van de langs- of dwarsligger tussen de draagpunten, zoals weergegeven in figuur 3, of zoals bij het betreffende onderdeel in annex 3 is omschreven. Bij de bepaling van de roestschade worden de bevestigingsflenzen meegerekend.
2. Indien een plaatdeel samen met een voorgevormd profiel een koker vormt, wordt het geheel beoordeeld als een langs- of dwarsligger.



Figuur 3. Lengte dwars- of langsligger tussen de draagpunten

Artikel 20

1. De bepaling van de roestschade-omvang van plaatdelen geschiedt aan de hand van de volgende beoordelingsprincipes, waarbij het hoogste percentage maatgevend is:
 - a. de verhouding uitgedrukt in procenten tussen het beschadigde oppervlak en het gehele oppervlak, en
 - b. de verhouding uitgedrukt in procenten tussen de lengte van de schade aan de randen en de totale randlengte.
2. Indien een gedeelte van een plaatdeel tevens deel uitmaakt van een langs- of dwarsligger (koker), moet dit gedeelte worden meegerekend voor de bepaling van het oppervlak dan wel de randlengte.

Artikel 21

1. De roestschade-omvang van de bevestiging van onderdelen, met uitzondering van de bevestiging van plaatdelen, wordt bepaald door een schatting te maken omtrent de afname in procenten van de sterkte van de bevestiging van het ene onderdeel aan het andere in het gebied dat wordt omsloten door een denkbeeldige lijn, gelegen op een afstand van 100 mm rondom de bevestiging.
2. De roestschade in het gebied buiten de denkbeeldige lijn wordt buiten beschouwing gelaten.

Artikel 22

De beoordeling van roestschade vindt plaats:

- a. door visuele controle terwijl het voertuig zich boven een inspectieput of op een hefinrichting bevindt, en
- b. in geval van twijfel:
 - 1°. door gebruik te maken van een hamertje met een bolle of afgeronde kop;
 - 2°. door middel van meten met een meetmiddel van voldoende bereik.

Afdeling 3. Beoordelingsnorm voor roestschadereparaties

Artikel 23

Een roestschadereparatie moet zodanig zijn uitgevoerd dat het onderdeel, de bevestiging van het onderdeel of de sectie van de bodemplaat zijn oorspronkelijke functie weer kan vervullen.

Artikel 24

1. Voor alle onderdelen, bevestigingen van onderdelen of secties van de bodemplaat waarvoor een roestschadegradatie is gegeven, geldt dat:
 - a. reparaties met pasklare gedeelten, waarbij elk deel deugdelijk aan het oorspronkelijke materiaal is gelast, toegestaan zijn;
 - b. vervanging van delen is toegestaan, mits deugdelijk gelast dan wel bevestigd met bouten, indien de oorspronkelijke bevestiging heeft plaatsgevonden door middel van bouten of klinknagels;
 - c. een reparatie die niet volgens onderdeel a of b is uitgevoerd, als roestschade wordt aangemerkt en beoordeeld, waarbij de grootte van de reparatie wordt gezien als de grootte van de roestschade, tenzij anders wordt aangetoond.
2. Onder deugdelijk gelast als bedoeld in het eerste lid, onderdelen a en b, wordt verstaan:
 - a. kettinglassen welke ten minste 50% van de omtrek van het te lassen gedeelte bestrijken en goed zijn verdeeld over die omtrek, of
 - b. proplassen (gatlassen) met ten minste een diameter van 4 mm en een onderlinge afstand van niet meer dan 20 mm.

Artikel 25

1. De trekrichting van een middenaanhangwagen en een aanhangwagen met een stijve dissel, langs- en dwarsliggers en asbevestigingen die deel uitmaken van het chassisraam, bedoeld in paragraaf 1 van afdeling 2, mogen niet zijn gerepareerd met plaatdelen welke over de roestschade zijn aangebracht.
2. In afwijking van het eerst lid mogen de trekrichting van een middenaanhangwagen en een aanhangwagen met een stijve dissel, langs- en dwarsliggers en asbevestigingen wel gerepareerd worden met plaatdelen welke over de roestschade zijn aangebracht indien de dikte van deze plaatdelen ten minste gelijk is aan de grootste dikte van het te repareren deel. De plaatdelen moeten deugdelijk zijn gelast. Hieronder worden verstaan kettinglassen welke ten minste 75% van de omtrek van het te lassen gedeelte bestrijken. De lassen moeten goed zijn verdeeld over de omtrek.
3. De profielen die deel uitmaken van de ondersteuning van de draaikrans of opleggerkoppeling dan wel koppelingsplaat mogen niet zijn gerepareerd met plaatdelen welke over de roestschade zijn aangebracht.

Artikel 26

Een afwijkende reparatie, zoals bedoeld in de artikelen 24 en 25 is toegestaan, indien dit door middel van documentatie van de voertuigfabrikant wordt aangetoond. De reparatie moet volgens voorschrift van de voertuigfabrikant zijn uitgevoerd.

Artikel 27

De beoordeling van de roestschadereparatie vindt plaats:

- a. door visuele controle terwijl het voertuig zich boven een inspectieput of op een hefinrichting bevindt, en
- b. in geval van twijfel door middel van meten met een meetmiddel van voldoende bereik.

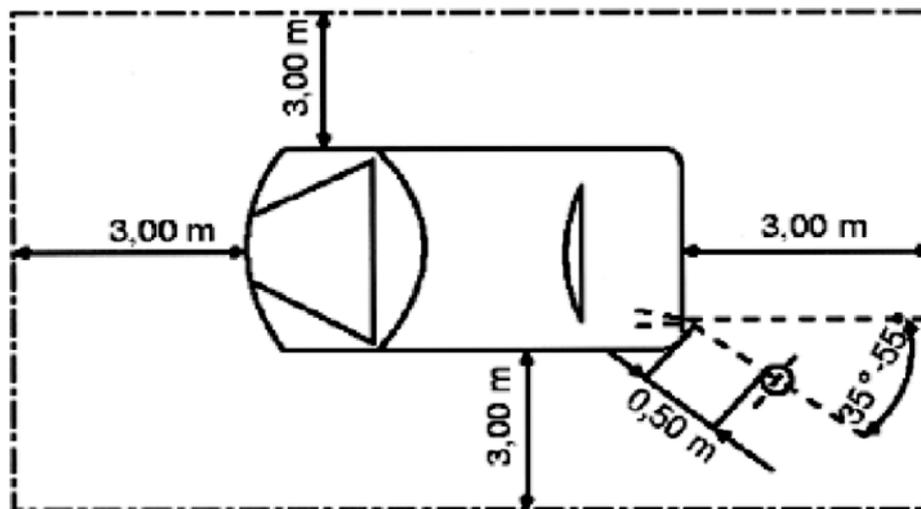
Titel 3. Motor en brandstofsysteem**Afdeling 2. Geluid****§ 1. Personenauto's, bedrijfsauto's en bussen****Artikel 30**

1. Het geluidsniveau moet worden gemeten met gebruikmaking van een
 - a. geluidsniveaumeter;
 - b. calibratiegeluidsbron;
 - c. toerenteller.
2. De in het eerste lid vermelde apparatuur moet voldoen aan hetgeen voor het desbetreffende meetmiddel is bepaald in hoofdstuk 8 van deze regeling.
3. Bij het meten van het geluidsniveau worden de meetcondities, bedoeld in artikel 31, in acht genomen.

Artikel 31

1. De meting vindt plaats in de open lucht.
2. Het proefterrein mag niet blootstaan aan sterke akoestische storingen. Hieraan wordt voldaan indien het oppervlak van het terrein bestaat uit beton, asfalt, tegels of een vergelijkbaar hard materiaal.
3. Het proefterrein moet minimaal de afmetingen van een rechthoek hebben, waarvan de zijden zich op ten minste 3,00 m afstand van de personenauto, bedrijfsauto of bus bevinden, zoals weergegeven in figuur 4. Binnen deze rechthoek mogen zich geen personen of voorwerpen bevinden die niet noodzakelijk zijn voor de meting. De personenauto, bedrijfsauto of bus wordt op zodanige wijze binnen de rechthoek geplaatst dat de microfoon zich op ten minste 1,00 m afstand van eventueel aanwezige trottoirbanden bevindt.

4. De waarden die door de geluidsniveaumeter voor het omgevingsgeluid en de wind worden aangegeven, moeten ten minste 10 dB (A) lager zijn dan het geluidsniveau dat in het kentekenregister is vermeld. Dit wordt gecontroleerd door vaststelling van het achtergrondgeluidsniveau voor en na de meting. De microfoon van de geluidsniveaumeter mag van een passende windkap worden voorzien, mits rekening wordt gehouden met de invloed daarvan op de gevoeligheid van de microfoon.
5. Voor aanvang van de meting moet de motor van de personenauto, bedrijfsauto of bus op bedrijfstemperatuur worden gebracht.
6. De meting vindt plaats bij een stilstaande personenauto, bedrijfsauto of bus.



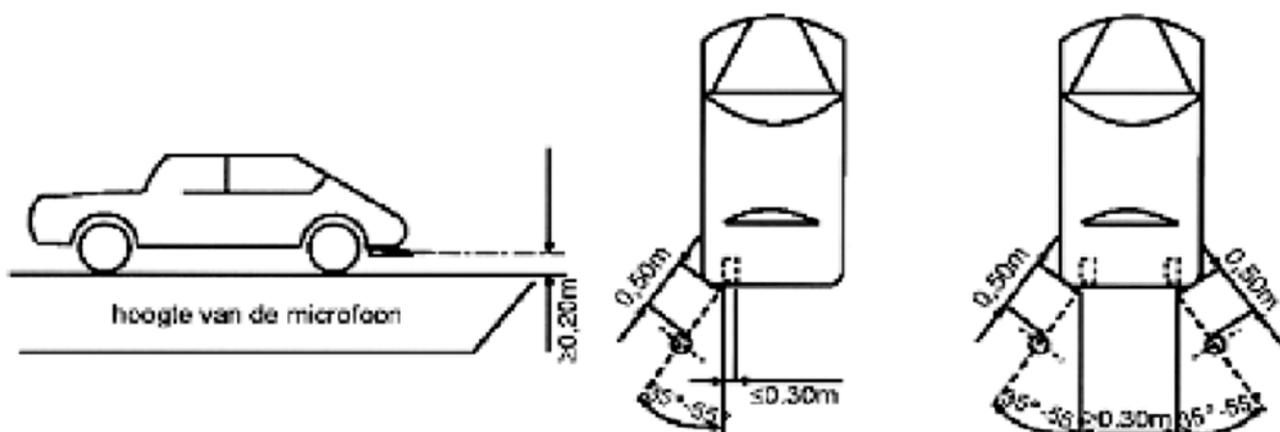
Figuur 4. Afmetingen proefterrein.

Artikel 32

De meting van het geluidsniveau wordt uitgevoerd aan de hand van de onderstaande wijze van keuren:

- a. voor de aanvang van de meting wordt de geluidsniveaumeter ingesteld op de tijdweging 'F', voorheen aangeduid met 'Fast', en de frequentieweging 'A';
- b. de motor is op bedrijfstemperatuur indien deze ongeveer vijftien minuten onder normale bedrijfsomstandigheden heeft gefunctioneerd;
- c. aan het begin en einde van iedere serie metingen moet de geluidsniveaumeter gecalibreerd worden volgens de aanwijzingen van de fabrikant met behulp van een calibratiegeluidsbron;
- d. de afwijking tussen het geluidsdrukkniveau van de calibratiegeluidsbron en de aanwijzing van de geluidsniveaumeter mag niet groter zijn dan 1 dB(A). Indien deze waarde bij de aanvangscontrole wordt overschreden moet de geluidsniveaumeter zodanig gejusteerd worden dat wel aan deze eis wordt voldaan. Als aan het einde van de serie metingen wordt geconstateerd dat deze afwijking groter is dan 1 dB(A), is de serie metingen ongeldig;
- e. de microfoon van de geluidsniveaumeter moet in de volgende positie worden geplaatst, zoals weergegeven in figuur 5:
 - 1°. ter hoogte van de uitlaatmond, in ieder geval ten minste 0,20 m boven het wegdek;
 - 2°. het membraan van de microfoon is naar de uitlaatmond gericht en bevindt zich op een afstand van 0,50 m, waarbij een afwijking van 50 mm is toegestaan;
 - 3°. de hoofdgevoeligheidsas van de microfoon loopt evenwijdig aan het wegdek en vormt een hoek van niet minder dan 35° en niet meer dan 55° met het loodrechte vlak waarin de emissierichting van de uitlaatgassen ligt; de microfoon is zo geplaatst dat de afstand tussen de microfoon en de personenauto het grootst is;
 - 4°. indien het uitlaatsysteem meerdere uitmondingen heeft, die zijn aangesloten op eenzelfde geluidsdemper, waarvan de middelpunten niet meer dan 0,30 m van elkaar zijn verwijderd, is de microfoon gericht op de uitmondning die zich het dichtst bij de omtrek van de personenauto, bedrijfsauto of bus of zich het hoogst boven het wegdek bevindt. Indien de middelpunten van de uitmondingen meer dan 0,30 m van elkaar zijn verwijderd, wordt bij iedere uitmondning een afzonderlijke meting verricht, waarbij alleen de hoogst gemeten waarde wordt aangehouden;

- f. het toerental van de motor wordt op de waarde gebracht die in het kentekenregister voor de betreffende personenauto, bedrijfsauto of bus is vermeld. Indien het kentekenregister geen toerental vermeld wordt de motor van de personenauto, bedrijfsauto of bus met een toegestane maximummassa van niet meer dan 3.500 kg op 3.500 min^{-1} gebracht voor zover het betreft een voertuig met een verbrandingsmotor met elektrische ontsteking en op 2.000 min^{-1} voor zover het betreft een voertuig met een verbrandingsmotor met compressieontsteking. Voor personenauto's, bedrijfsauto's en bussen met een toegestane maximummassa van meer dan 3.500 kg wordt een toerental van 1.500 min^{-1} aangehouden;
- g. na het bereiken van de in onderdeel f vermelde waarde wordt het gaspedaal snel losgelaten. De tijdsduur van de meting van het geluidsniveau omvat de periode, waarin het toerental constant wordt gehouden, en de gehele duur van de vermindering van het toerental tot het stationaire toerental weer is bereikt;
- h. er wordt per meetpunt ten minste een serie van drie metingen verricht, waarbij:
- 1°. de hoogste waarde die de geluidsniveaumeter heeft aangegeven, als meetwaarde per meting geldt;
 - 2°. de meetwaarde per meting op de meest nabijgelegen hele decibel wordt afgerond;
 - 3°. alleen meetwaarden die bij drie opeenvolgende metingen worden verkregen en onderling niet meer dan 2 dB(A) verschillen, mogen worden aangehouden;
 - 4°. als meetresultaat de hoogste van deze drie meetwaarden geldt



Figuur 5. Plaatsing microfoon.

§ 2. Motorfietsen en driewielige motorrijtuigen

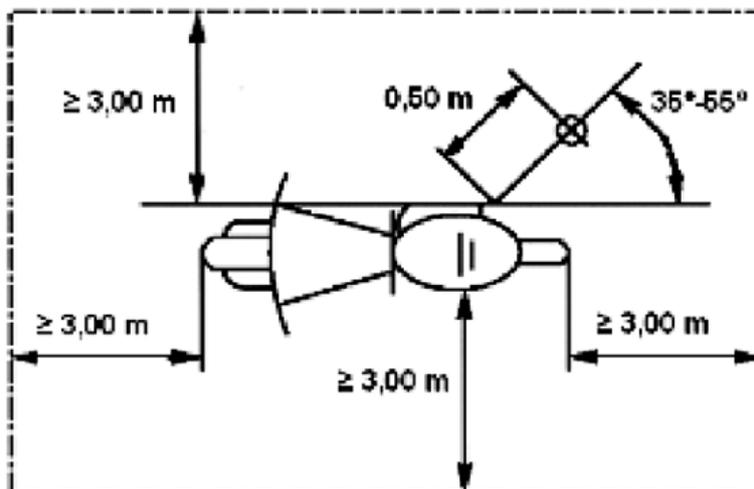
Artikel 33

1. Het geluidsniveau moet worden gemeten met gebruikmaking van een:
 - a. geluidsniveaumeter;
 - b. calibratiegeluidsbron;
 - c. toerenteller.
2. De in het eerste lid vermelde apparatuur moet voldoen aan hetgeen voor het desbetreffende meetmiddel is bepaalde in hoofdstuk 8 van deze regeling.
3. Bij het meten van het geluidsniveau worden de meetcondities, bedoeld in artikel 34, in acht genomen.

Artikel 34

1. De meting vindt plaats in de open lucht.
2. Het proefterrein mag niet blootstaan aan sterke akoestische storingen. Hieraan wordt voldaan indien het oppervlak van het terrein bestaat uit beton, asfalt, tegels of een vergelijkbaar hard materiaal.
3. Het proefterrein moet minimaal de afmetingen van een rechthoek hebben, waarvan de zijden zich op ten minste 3,00 m afstand van de motorfiets of het driewielig motorrijtuig bevinden, met uitzondering van het stuur van de motorfiets of het driewielig motorrijtuig, zoals weergegeven in figuur 6. Binnen deze rechthoek mogen zich geen personen of voorwerpen bevinden die niet noodzakelijk zijn voor de meting. De motorfiets of het driewielig motorrijtuig wordt op zodanige wijze binnen de rechthoek geplaatst dat de microfoon zich op ten minste 1,00 m afstand van eventueel aanwezige trottoirbanden bevindt.

4. De waarden die door de geluidsniveaumeter voor het omgevingsgeluid en de wind worden aangegeven, moeten ten minste 10 dB(A) lager zijn dan het geluidsniveau dat in het kentekenregister is vermeld. Dit wordt gecontroleerd door vaststelling van het achtergrondgeluidsniveau voor en na de meting. De microfoon van de geluidsniveaumeter mag van een passende windkap worden voorzien, mits rekening wordt gehouden met de invloed daarvan op de gevoeligheid van de microfoon.
5. Voor aanvang van de meting moet de motor van de motorfiets of het driewielig motorrijtuig op bedrijfstemperatuur worden gebracht.
6. De meting vindt plaats bij een stilstaande motorfiets of driewielig motorrijtuig.



Figuur 6. Afmetingen proefterrein.

Artikel 35

De meting van het geluidsniveau wordt uitgevoerd aan de hand van de onderstaande wijze van keuren:

- a. voor aanvang van de meting wordt de geluidsniveaumeter ingesteld op de tijdweging 'F', voorheen aangeduid met 'Fast', en de frequentieweging 'A';
- b. de motor is op bedrijfstemperatuur indien deze ongeveer vijftien minuten onder normale bedrijfsomstandigheden heeft gefunctioneerd;
- c. indien het niet mogelijk is de overbrenging te ontkoppelen, moet het aangedreven wiel vrij kunnen draaien;
- d. aan het begin en einde van iedere serie metingen moet de geluidsniveaumeter gecalibreerd worden volgens de aanwijzingen van de fabrikant met behulp van een calibratiegeluidsbron;
- e. de afwijking tussen het geluidsdrukkniveau van de calibratiegeluidsbron en de aanwijzing van de geluidsniveaumeter mag niet groter zijn dan 1 dB(A). Indien deze waarde bij de aanvangscontrole wordt overschreden moet de geluidsniveaumeter zodanig gejusteerd worden dat wel aan deze eis wordt voldaan. Als aan het einde van de serie metingen wordt geconstateerd dat deze afwijking groter is dan 1 dB(A), is de serie metingen ongeldig;
- f. de microfoon van de geluidsniveaumeter moet in de volgende positie worden geplaatst, zoals weergegeven in figuur 7:
 - 1°. ter hoogte van de uitlaatmondning, in ieder geval ten minste 0,20 m boven het wegdek;
 - 2°. het membraan van de microfoon is naar de uitlaatmondning gericht en bevindt zich op een afstand van 0,50 m, waarbij een afwijking van 50 mm is toegestaan;
 - 3°. de hoofdgevoeligheidsas van de microfoon loopt evenwijdig aan het wegdek en vormt een hoek van niet minder dan 35° en niet meer dan 55° met het loodrechte vlak waarin de emissierichting van de uitlaatgassen ligt; de microfoon is zo geplaatst dat de afstand tussen de microfoon en de motorfiets of het driewielig motorrijtuig het grootst is;
 - 4°. indien het uitlaatsysteem meerdere uitmondningen heeft, aangesloten op eenzelfde geluiddemper waarvan de middelpunten niet meer dan 0,30 m van elkaar zijn verwijderd, is de microfoon gericht op de uitmondning die zich het dichtst bij de omtrek van de motorfiets of het driewielig motorrijtuig of zich het hoogst boven het wegdek bevindt. Indien de middelpunten van de uitmondningen meer dan 0,30 m van elkaar zijn verwijderd, wordt bij iedere uitmondning een afzonderlijke meting verricht, waarbij alleen de hoogst gemeten waarde wordt aangehouden;

- g. het toerental van de motor wordt op de waarde gebracht die in het kentekenregister voor de betreffende motorfiets of het betreffende driewielige motorrijtuig is vermeld indien in het kentekenregister een dB(A)waarde en een toerental zijn vermeld;

Indien bij een motorfiets in het kentekenregister geen dB(A)waarde, maar wel het toerental waarbij het maximumvermogen van de betreffende motorfiets wordt bereikt (toerental n), is vermeld, dan wordt de dB(A)waarde vastgesteld volgens tabel 1 en het toerental op:

- 1°. $3/4 n$, indien toerental n lager dan of gelijk is aan 5000 min^{-1} ; en
- 2°. $1/2 n$, indien toerental n hoger is dan 5000 min^{-1} ;

In de overige gevallen wordt de dB(A)waarde vastgesteld volgens tabel 1 en het toerental vastgesteld volgens onderstaande tabel:

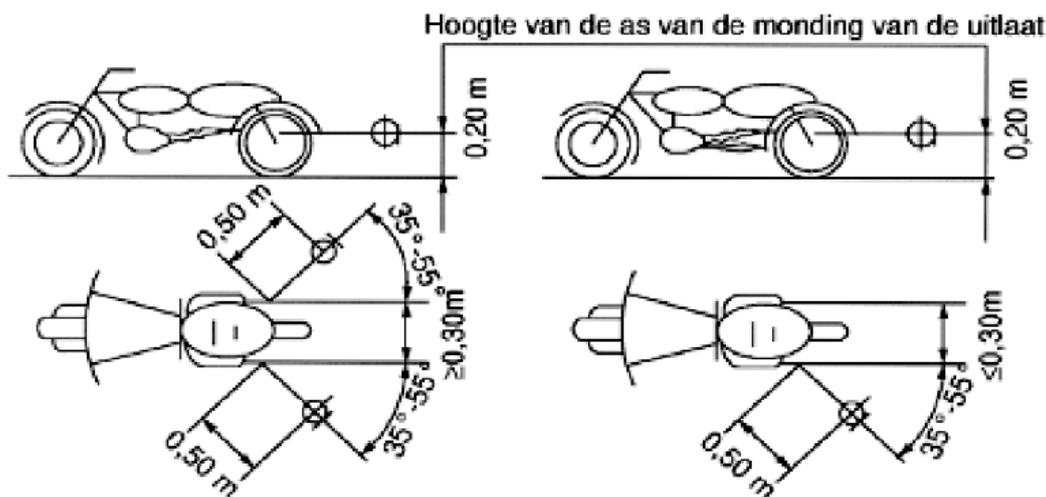
Bouwjaar voor 1960

- 2-takt: 2250 min^{-1}
- 4-takt: 2000 min^{-1}

Bouwjaar vanaf 1960

- 2-takt: 4500 min^{-1}
- 4-takt: 4000 min^{-1}

- h. na het bereiken van de in onderdeel g vermelde waarde wordt de gashandel snel losgelaten. De tijdsduur van de meting van het geluidsniveau omvat de periode, waarin het toerental constant wordt gehouden, en de gehele duur van de vermindering van het toerental tot het stationaire toerental weer is bereikt;
- i. er wordt per meetpunt ten minste een serie van drie metingen verricht, waarbij:
- 1°. de hoogste waarde die de geluidsniveaumeter heeft aangegeven, als meetwaarde per meting geldt;
 - 2°. de meetwaarde per meting op de meest nabijgelegen hele decibel wordt afgerond;
 - 3°. alleen meetwaarden die bij drie opeenvolgende metingen worden verkregen en onderling niet meer dan 2 dB(A) verschillen, mogen worden aangehouden;
 - 4°. als meetresultaat de hoogste van deze drie meetwaarden geldt.



Figuur 7. Plaatsing microfoon.

Tabel 1. Maximum geluidswaarde motorfiets

Cilinderinhoud t/m	Maximum toegestane waarde
80 cm ³	91 dB(A)
125 cm ³	92 dB(A)
350 cm ³	95 dB(A)
500 cm ³	97 dB(A)
750 cm ³	100 dB(A)
1000 cm ³	103 dB(A)
> 1000cm ³	106 dB(A)

Afdeling 3. Emissie**§ 1. Koolmonoxide****Artikel 39 Aanwezigheid emissiebestrijdingssysteem**

1. Personenauto's met een verbrandingsmotor met elektrische ontsteking, die in gebruik zijn genomen na 31 december 1995 moeten zijn voorzien van een goedwerkend emissiebestrijdingssysteem, dat bestaat uit een katalysator en een lambdasonde.
2. Bedrijfsauto's en bussen met een toegestane maximummassa van niet meer dan 3.500 kg, die zijn voorzien van een verbrandingsmotor met elektrische ontsteking en die in gebruik zijn genomen na 31 december 1997, moeten zijn voorzien van een goedwerkend emissiebestrijdingssysteem, dat bestaat uit een katalysator en een lambdasonde.

Artikel 40 Controle werking emissiebestrijdingssysteem

1. De goede werking van het emissiebestrijdingssysteem wordt gecontroleerd door meting van de lambdawaarde en het koolmonoxidegehalte van de uitlaatgassen bij verhoogd toerental en door meting van het koolmonoxidegehalte bij stationair toerental.
2. Voor elke meting wordt gecontroleerd of de motor en het emissiebestrijdingssysteem op bedrijfstemperatuur zijn. Hieraan wordt voldaan indien de motor gedurende 3 minuten op een toerental van ongeveer 3000 omw/min heeft gedraaid en:
 - a. een proefrit heeft plaatsgevonden, of
 - b. de motoroliettemperatuur minimaal 80 °C bedraagt.De motoroliettemperatuur moet worden gecontroleerd met behulp van een deugdelijke olietemperatuurmeter.

Artikel 41 Koolmonoxide gehalte bij stationair toerental

1. De uitlaatgassen van personenauto's, bedrijfsauto's en bussen met een verbrandingsmotor met elektrische ontsteking mogen bij stationair toerental en op bedrijfstemperatuur zijnde motor, niet meer koolmonoxide bevatten dan:
 - a. 4.5 % vol. koolmonoxide, indien het voertuig in gebruik is genomen na 31 december 1973, maar voor 1 oktober 1986;
 - b. 3.5 % vol. koolmonoxide, indien het voertuig in gebruik is genomen na 30 september 1986, maar voor 1 juli 2002;
 - c. 0.5 % vol. koolmonoxide, indien het voertuig in gebruik is genomen na 31 december 1985 maar voor 1 juli 2002 en het voertuig is uitgerust met een emissiebestrijdingssysteem, dat bestaat uit een katalysator en een lambdasonde;
 - d. 0.3 % vol. koolmonoxide, indien het voertuig in gebruik is genomen na 30 juni 2002;
 - e. 1.5 % vol. koolmonoxide, indien het voertuig in gebruik is genomen na 31 december 1973 maar voor 1 juli 2002 en het voertuig volgens een aantekening in het kentekenregister voor dat voertuig, wordt gevoed door een al dan niet tot vloeistof verdicht gas;
 - f. 0.5 % vol. koolmonoxide, indien het voertuig in gebruik is genomen na 30 juni 2002 en blijkt een aantekening in het kentekenregister voor dat voertuig, wordt gevoed door een al dan niet tot vloeistof verdicht gas.Bij het vaststellen van het koolmonoxidegehalte mag het tweede cijfer achter de komma buiten beschouwing worden gelaten.
2. Het eerste lid is niet van toepassing op hybride elektrische voertuigen.

CO Tabel

Personenauto's of bedrijfsauto's in gebruik genomen na:

		31-12-73	31-12-85	30-9-86	30-6-2002
Verbrandingsmotor met elektrische ontsteking	niet voorzien van katalysator en een lambdasonde	g e e n	max. 4,5 %	max 3,5 %	max 0,3%
	voorzien van katalysator en een lambdasonde			max. 0,5 %	
LPG of ander verdicht gas		e i s	max. 1,5 %		max. 0,5 %

Artikel 42 Koolmonoxidegehalte en lambdawaarde bij verhoogd toerental

1. Personenauto's, bedrijfsauto's en bussen uitgerust met een verbrandingsmotor met elektrische ontsteking, die zijn voorzien van een emissiebestrijdingssysteem, moeten om de goede werking van het emissiebestrijdingssysteem te controleren voldoen aan de onderstaande eisen. Het koolmonoxidegehalte en de lambdawaarde mag bij verhoogd toerental en met een motor op bedrijfstemperatuur de onderstaande waarden niet overschrijden:
 - a. 0.3 % vol. koolmonoxide, indien:
 - 1°. het een personenauto betreft die in gebruik is genomen na 31 december 1992, maar voor 1 juli 2002, waarbij de lambdawaarde moet liggen tussen 0.97 en 1.03;
 - 2°. het een bedrijfsauto met een toegestane maximummassa van niet meer dan 3.500 kg betreft die in gebruik is genomen na 31 december 1994, maar voor 1 juli 2002, waarbij de lambdawaarde moet liggen tussen 0.97 en 1.03;
 - b. 0.2 % vol. koolmonoxide, indien het voertuig in gebruik is genomen na 30 juni 2002, waarbij de lambdawaarde moet liggen tussen 0.97 en 1.03;
2. De in het eerste lid, onder a en b, vermelde waarden worden bepaald bij een verhoogd toerental gelegen tussen de 2.000 omw/min. en 3200 omw/min. Hierbij mogen alle elektrische stroomverbruikers zijn ingeschakeld.
3. Indien het voertuig is voorzien van een rotatiemotor, kan de controle op de werking van het emissiebestrijdingssysteem achterwege blijven.
4. Bij het vaststellen van het koolmonoxidegehalte bij verhoogd toerental mag het tweede cijfer achter de komma buiten beschouwing worden gelaten. Bij het vaststellen van de lambdawaarde mag het derde cijfer achter de komma buiten beschouwing worden gelaten. Indien het voertuig is voorzien van een LPG-installatie moet de meting bij verhoogd toerental worden uitgevoerd indien:
 - 1°. het een personenauto betreft, die in gebruik is genomen na 31 december 1997;
 - 2°. het een bedrijfsauto of een bus betreft met een toegestane maximummassa van niet meer dan 3.500 kg, die in gebruik is genomen na 31 december 1997.
5. Het eerste tot en met vierde lid is niet van toepassing op voertuigen die voorkomen in de lijst met voertuigspecifieke gegevens of indien dit door middel van documentatie van de voertuigfabrikant wordt aangetoond. Voor deze voertuigen gelden de in de lijst met voertuigspecifieke gegevens opgenomen eisen, of de in de documentatie van de voertuigfabrikant vermelde eisen. De lijst met voertuigspecifieke gegevens is niet van toepassing op motorvoertuigen voorzien van een LPG installatie.
6. Het eerste tot en met vijfde lid zijn niet van toepassing op seriehybride elektrische voertuigen.

Artikel 43 Wijze van keuren

1. De controle, bedoeld in de artikelen 41 en 42, geschiedt door meting aan een stilstaande personenauto, bedrijfsauto of bus met een koolmonoxidemeter die ten minste gedurende de door de fabrikant van de koolmonoxidemeter opgegeven opwarmtijd onder elektrische spanning heeft gestaan.
2. Bij de meting moet de omgevingstemperatuur hoger zijn dan 0° C, Vóór elke meting wordt het nulpunt van de koolmonoxidemeter gecontroleerd en indien nodig bijgesteld.
3. Vóór elke meting wordt gecontroleerd of:
 - a. de motor met het stationaire toerental draait en op bedrijfstemperatuur is, en
 - b. de carterontluchting op het voertuig is aangesloten.
4. Vóór elke meting wordt gecontroleerd of het monsternamesysteem in goede staat verkeert, waarbij in het bijzonder moet worden gelet op beschadiging van de monsternameslang en sonde.
5. De sonde wordt ten minste 30 cm. in de uitmonding van het uitlaatsysteem ingebracht. De eindwaarde van een meting wordt gelijkgesteld met de waarde die na 30 sec is bereikt.
6. Het verhoogd toerental moet worden gecontroleerd met behulp van een toerenteller.
7. Indien het uitlaatsysteem meer dan één uitmonding heeft, beperkt de meting zich tot één uitmonding.
8. Indien er meer dan één brandstof in het kentekenregister wordt vermeld, worden de milieueisen alleen ten aanzien van LPG of benzine gecontroleerd. Daarbij wordt de navolgende volgorde gehanteerd:
 - a. alleen op LPG, indien bij brandstof of combinatie van brandstoffen een 'G' wordt aangegeven;
 - b. alleen op benzine, indien bij brandstof of combinatie van brandstoffen een 'B' wordt aangegeven en niet tevens een 'G' is vermeld.
9. In afwijking van de voorgaande leden is het toegestaan bij voertuigen die voorzien zijn van een emissiegerelateerd diagnostisch boordsysteem (EOBD-systeem), uitgezonderd voertuigen met een LPG- of CNG-installatie, de controle, bedoeld in artikel 41 uit te voeren door het uitlezen van het EOBD-systeem met behulp van het uitleesapparaat. De weergave kan de P-code bevatten, een beschrijvende tekst, of een combinatie van beide. Er is voldaan aan artikel 41 indien er sprake is van een foutloos EOBD-systeem. Hiertoe dient het EOBD-systeem een aantal interne controles te hebben afgerond, de zogenaamde readiness-test. Indien emissiegerelateerde foutcodes worden geconstateerd of de readiness-test niet is afgerond, vindt alsnog een beoordeling plaats overeenkomstig het eerste tot en met achtste lid van dit artikel.

Lijst met voertuigspecifieke gegevens

MERK	TYPE	MOTORCODE (op motor of typeplaatje)	MAX. CO% BIJ VERHOOGD TOERENTAL	LAMBDAWAARDE BIJ VERHOOGD TOERENTAL	VERHOOGD TOERENTAL TUSSEN
Aston Martin	V8 Virage Volante	6,3 achter motornr.	3,5	1,2 - 1,4	2500 - 2700
	Indien de auto is uitgerust met een volautomatische versnellingsbak mag voor het op temperatuur brengen van het emissiesysteem de motor maximaal 1 minuut op 2500 omw/min draaien. Geadviseerd wordt de motor op temperatuur (minimaal 80° C) te brengen door middel van het maken van een proefrit.				
BMW	Alle typen	N43...	0,2	0,7 - 4,0	2300 - 2700
		N53...	0,2	0,7 - 4,0	2300 - 2700
Citroën	ZX en Xantia	XU5JP (BFZ)	0,3	0,97 - 1,03	1400 - 1600
	ZX, Xsara en Xantia	XU7JP (LFZ)	0,3	0,97 - 1,03	1400 - 1600
	C5 2.0 HPI	RLZ	0,3	3,97 - 4,03 of 0,97 - 1,03 bij losgenomen EGR klep	2250 - 3000
	De volgende gebruikers dienen bij het verhoogd toerental te zijn ingeschakeld: Grootlicht, achterrautverwarming, interieur ventilator (hoogste stand) en bij auto's met stuurbechrachting maximale stuuruitslag. Indien de auto is uitgerust met een volautomatische versnellingsbak mag het verhoogd toerental onbelast maximaal 2400 omw/min bedragen.				
Daimler	Indien de auto is uitgerust met een volautomatische versnellingsbak mag voor het op temperatuur brengen van het emissiesysteem de motor maximaal 1 minuut op 2500 omw/min draaien. Geadviseerd wordt de motor op temperatuur (minimaal 80° C) te brengen door middel van het maken van een proefrit.				
Ford	Alle typen		0,3	0,95 - 1,09	2000 - 3200
	Fiesta 1.4 i	Motor CVH	0,3	0,95 - 1,09	3600 - 3900
	Escort 1.4 i	Code F6E	0,3	0,95 - 1,09	3600 - 3900
	Orion 1.4 i	Code F6G	0,3	0,95 - 1,09	3600 - 3900
	Type CVH	Code F6F	0,3	0,95 - 1,09	3600 - 3900
Ford	Mustang		0,3	1,57 - 1,79	2500 - 3200
	Geldt voor de auto's waarbij op de 8 ^e positie van het voertuigidentificatienummer de letter T is vermeld. Tijdens de meting mag de luchtpomp niet worden uitgeschakeld.				
Jaguar	Indien de auto is uitgerust met een volautomatische versnellingsbak mag voor het op temperatuur brengen van het emissiesysteem de motor maximaal 1 minuut op 2500 omw/min draaien. Geadviseerd wordt de motor op temperatuur (minimaal 80° C) te brengen door middel van het maken van een proefrit.				
Rover Landrover Mini MG	alle typen idem idem idem		0,3	0,95 - 1,09	2000 - 3200
Mitsubishi	Carisma GDI		0,3	3,50 - 4,00 of 0,97 - 1,03 bij ingeschakelde verbruiker(s)	2500 - 3000
Peugeot	306	XU7JP (LFZ)	0,3	0,97 - 1,03	1400 - 1600
	405	XU5JP (BFZ)	0,3	0,97 - 1,03	1400 - 1600
	405	XU7JP (LFZ)	0,3	0,97 - 1,03	1400 - 1600
	406	XU5JP (BFZ)	0,3	0,97 - 1,03	1400 - 1600
	406	RLZ	0,3	3,97 - 4,03 of 0,97 - 1,03 bij losgenomen EGR klep	2250 - 3000
	De volgende gebruikers dienen bij het verhoogd toerental te zijn ingeschakeld: Grootlicht, achterrautverwarming, interieur ventilator (hoogste stand) en bij auto's met stuurbechrachting maximale stuuruitslag. Indien de auto is uitgerust met een volautomatische versnellingsbak mag het verhoogd toerental maximaal 2400 omw/min bedragen				
Toyota	Carina 1600/1800	4AFE	0,3	0,97 - 1,60	2400 - 2600
		7AFE	0,3	0,97 - 1,60	2400 - 2600
	Indien de auto is uitgerust met een volautomatische versnellingsbak moet voor het op temperatuur brengen van het emissiebestrijdingssysteem en de motor een proefrit worden gemaakt van minimaal 5 kilometer.				
Volvo	400 serie		0,3	0,96 - 1,04	2000 - 3200
	850 serie		0,3	0,96 - 1,04	2000 - 3200
	940 serie		0,3	0,96 - 1,04	2000 - 3200
	960 serie		0,3	0,96 - 1,04	2000 - 3200
	Indien auto's uit de 400-serie zijn uitgerust met een volautomatische versnellingsbak mag het verhoogd toerental maximaal 1500 omw/min bedragen				

§ 2. Roet

Artikel 44 Eisen Roetmeting

1. Van personenauto's, bedrijfsauto's en bussen met een verbrandingsmotor met compressieontsteking mag de hoeveelheid roet, uitgedrukt in de absorptiecoëfficiënt (k-waarde) van de uitlaatgassen, de volgende waarden niet overschrijden:
 - a. 3.0 m^{-1} voor een motor met drukvulling, indien het voertuig in gebruik genomen is na 31 december 1979, maar voor 1 juli 2008;
 - b. 2.5 m^{-1} voor voertuigen met natuurlijke aanzuiging, indien het voertuig in gebruik genomen is na 31 december 1979, maar voor 1 juli 2008;
 - c. 1.5 m^{-1} voor een motor met drukvulling of voor een motor met natuurlijke aanzuiging, indien het voertuig in gebruik genomen is na 30 juni 2008;
 - d. Wanneer in het kentekenregister een hogere absorptiecoëfficiënt staat vermeld, dan mag deze waarde worden aangehouden.
2. Om de in het eerste lid vermelde maximum hoeveelheid roet te bepalen moeten de volgende meetwaarden worden gehanteerd, welke in de roetmeter worden ingevoerd:
 - a. stationaire toerental. Het werkelijke stationair toerental, waarbij ten behoeve van het invoeren in de roetmeter moet worden aangehouden een:
 - 1°. minimum toerental van 400 min^{-1} ;
 - 2°. maximum toerental van 1000 min^{-1} ;
 - b. afregeltoerental. Het afregeltoerental wordt geschat. Voor het in te voeren minimum toerental en maximum toerental wordt een ruime marge aangehouden, opdat het geschatte afregeltoerental binnen deze waarden zal vallen;
 - c. de minimum motoroliettemperatuur: 60° C .
3. De roetmeting blijft achterwege, indien de personenauto, de bedrijfsauto of de bus is uitgerust met een complex-lader of indien het een seriehybride elektrisch voertuig betreft.
4. Indien een personenauto, bedrijfsauto of bus met een toegestane maximummassa van niet meer dan 3.500 kg is uitgerust met een volautomatische versnellingsbak:
 - a. wordt de motorolie op temperatuur gebracht door stationair draaien van de motor of door middel van een rit, en
 - b. vinden per test niet meer dan zes metingen plaats.
5. De motoroliettemperatuur moet de minimum waarde hebben bereikt. Indien het technisch niet mogelijk is de olietemperatuur te meten, waardoor de roetmeter aangeeft dat de olietemperatuur te laag is, mag de meting worden uitgevoerd met uitgeschakelde beveiliging. Indien de temperatuuropener niet in de motor is ingebracht, omdat duidelijk is dat de motorolie op de vereiste temperatuur is, mag eveneens met uitgeschakelde beveiliging worden gemeten.
6. Het stationaire toerental dient binnen de in de roetmeter ingebrachte waarden te vallen. Indien dit niet het geval is, moet het stationaire toerental van de motor worden bijgesteld tot een waarde, die ligt tussen de ingebrachte waarden. Hierna kan verder worden gegaan met de meting. Is bijstellen niet mogelijk of wenselijk dan moet worden gestopt met de meting en kan het voertuig niet worden goedgekeurd.
7. Het afregeltoerental dient binnen de in de roetmeter ingebrachte waarden te vallen. Indien dit niet het geval is, dan moet het afregeltoerental in de roetmeter worden gewijzigd, zodat het afregeltoerental van de motor binnen de ingebrachte waarden valt.
8. Indien tijdens de keuring blijkt, dat de brandstofpomp zodanig is afgesteld, waardoor de maximum snelheid van het voertuig lager is dan 60 km/uur , zal het voertuig alsnog worden afgekeurd. De brandstofpomp dient in dergelijk geval opnieuw te worden afgesteld, waarna de roetmeting opnieuw moet worden uitgevoerd.
9. De meetprocedure mag worden afgebroken, indien de roetmeter aangeeft, dat de absorptiecoëfficiënt van de eerste of tweede meting kleiner of gelijk is dan de maximale absorptiecoëfficiënt minus 0.5 m^{-1} , waarbij is voldaan aan het gestelde in het tweede tot en met het vierde lid.

10. Indien de absorptiecoëfficiënt aan de hand van de roetmeetstrook moet worden bepaald, omdat de absorptiecoëfficiënt van de eerste en tweede meting niet kleiner of gelijk is dan de maximale absorptiecoëfficiënt minus $0,5 \text{ m}^{-1}$, dan mogen de verschillen van de afregeltoerentallen van de metingen, waarmee de gemiddelde absorptiecoëfficiënt wordt bepaald, niet meer dan 10% bedragen van het hoogste afregeltoerental. Het onderling verschil in absorptiecoëfficiënt (de bandbreedte) tussen drie opeenvolgende testen mag niet groter zijn dan:
- $0,5 \text{ m}^{-1}$ als de berekende k-waarde kleiner of gelijk is aan $2,5 \text{ m}^{-1}$, en
 - $0,7 \text{ m}^{-1}$ als de berekende k-waarde groter is dan $2,5 \text{ m}^{-1}$.

Artikel 45 Wijze van keuren

1. De controle geschiedt door meting aan een stilstaande personenauto, bedrijfsauto of bus met een roetmeter, die ten minste gedurende de door de fabrikant van de roetmeter opgegeven opwarmtijd onder elektrische spanning heeft gestaan.
2. Vóór elke meting wordt gecontroleerd of het monsterafnamesysteem en de desbetreffende verbindingkabels in goede staat verkeren, waarbij in het bijzonder moet worden gelet op beschadigingen.
3. De sonde wordt op de wijze, zoals beschreven in de handleiding van de desbetreffende roetmeter, in de uitmonding van het uitlaatsysteem ingebracht. Eventuele aanwijzingen in de handleiding met betrekking tot de te gebruiken sonde moeten worden gevolgd.
4. Indien het uitlaatsysteem meer dan één uitmonding heeft, beperkt de meting zich tot één uitmonding.
5. De motoroliettemperatuur wordt gemeten met behulp van een temperatuuropnemer welke op de wijze, zoals beschreven in de handleiding van de desbetreffende roetmeter, in de motor wordt ingebracht. Eventuele aanwijzingen in de handleiding met betrekking tot de te gebruiken temperatuuropnemer moeten worden gevolgd.
6. Het stationaire toerental en afregeltoerental moeten worden ingevoerd in de roetmeter en gecontroleerd met behulp van een toerenteller. Zo nodig wordt het stationair toerental afgesteld, alvorens met de meting wordt begonnen. Eventuele aanwijzingen in de handleiding moeten worden gevolgd.
7. Bij elke meting moet het "gaspedaal" snel en zonder onderbreking binnen één seconde tot aan de aanslag worden ingedrukt.

§ 3 Emissiegerelateerd diagnostisch boordsysteem (EOBD)

Artikel 45a

Deze paragraaf is van toepassing voor zover communicatie tussen het uitleesapparaat en het voertuig mogelijk is.

Artikel 45b

1. De aanwezigheid en de goede werking van de waarschuwingsinrichting van het emissiegerelateerd diagnostisch boordsysteem wordt visueel of auditief gecontroleerd. De waarschuwingsinrichting in het voertuig moet gaan branden of een akoestisch signaal geven als het contact wordt ingeschakeld.
2. Onverminderd het eerste lid, moet het uitleesapparaat aangesloten worden op het emissiegerelateerd diagnostisch boordsysteem. Vervolgens moet worden vastgesteld dat de status van de waarschuwingsinrichting zoals die weergegeven wordt op het uitleesapparaat, overeenkomt met de feitelijke toestand van de waarschuwingsinrichting in het voertuig.

Artikel 45c

Om emissiegerelateerde fouten te kunnen vaststellen, moet het uitleesapparaat worden aangesloten op het emissiegerelateerd diagnostisch boordsysteem. Indien het uitleesapparaat geen foutcodes in modus 03 weergeeft die in de lijst met emissiegerelateerde foutcodes zijn vermeld, bevat het systeem geen emissiegerelateerde fouten.

Artikel 45d

1. Indien wordt voldaan aan de artikelen 45b en 45c, behoeft de meting, als bedoeld in de artikelen 39 tot en met 43, dan wel de meting, bedoeld in de artikelen 44 en 45, niet te worden uitgevoerd.
2. In afwijking van het eerste lid, wordt de meting, bedoeld in de artikelen 39 tot en met 43, dan wel de meting, bedoeld in de artikelen 44 en 45, van deze bijlage uitgevoerd, indien het uitleesapparaat foutcodes beginnend met de letter P weergeeft die niet op de lijst met emissiegerelateerde foutcodes zijn vermeld of aangeeft dat de readiness-test niet is afgerond.

Lijst met emissiegerelateerde foutcodes.

Voertuigen met verbrandingsmotor met elektrische ontsteking, welke gevoed wordt door benzine:

P01xx
P02xx
P03xx
P04xx
P0650
P0Axx

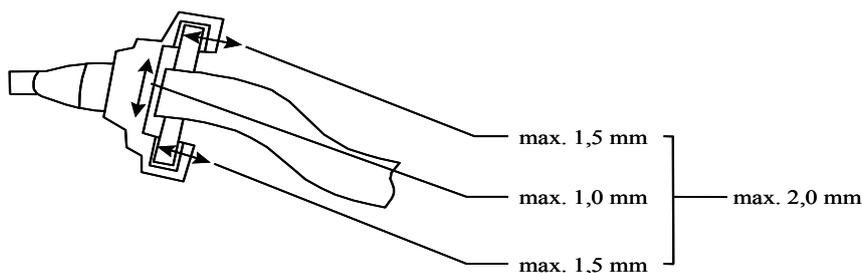
Voertuigen met verbrandingsmotor met compressie-ontsteking:

P01xx
P02xx
P03xx
P04xx
P06xx
P0Axx

xx = De 'xx' in de code geven alfanumerieke variabelen weer.

Titel 4. Assen**§ 1. Fusees****Artikel 46**

1. Fuseepennen, -lageringen en -bussen mogen, naast eventuele oorspronkelijke speling, door slijtageverschijnselen niet meer speling hebben dan:
 - a. in radiale richting, zoals weergegeven in figuur 11: 1,5 mm in het bovenste of onderste draaipunt, en 2,0 mm in het bovenste en onderste draaipunt samen;
 - b. in axiale richting, zoals weergegeven in figuur 11: 1,0 mm.
2. De in het eerste lid vermelde oorspronkelijke speling wordt met behulp van het werkplaatshandboek of informatie van de fabrikant van het desbetreffende onderdeel vastgesteld.

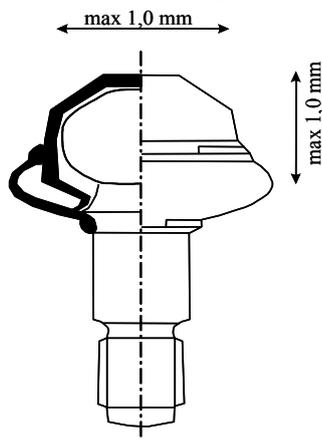


De vermelde maxima betreffen speling naast speling van nieuw af.

Figuur 11. Fuseespling

Artikel 47

1. Fuseekogels mogen, naast eventuele oorspronkelijke speling, door slijtageverschijnselen niet meer speling hebben dan
 - a. 1,0 mm, in radiale richting, zoals weergegeven in figuur 12;
 - b. 1,0 mm, in axiale richting, zoals weergegeven in figuur 12.
2. De in het eerste lid vermelde oorspronkelijke speling die het gevolg is van indrukking van het veerelement in de kogel, wordt vastgesteld:
 - a. met behulp van het werkplaatshandboek of soortgelijke informatie, dan wel
 - b. door middel van indrukking van een nieuwe kogel.



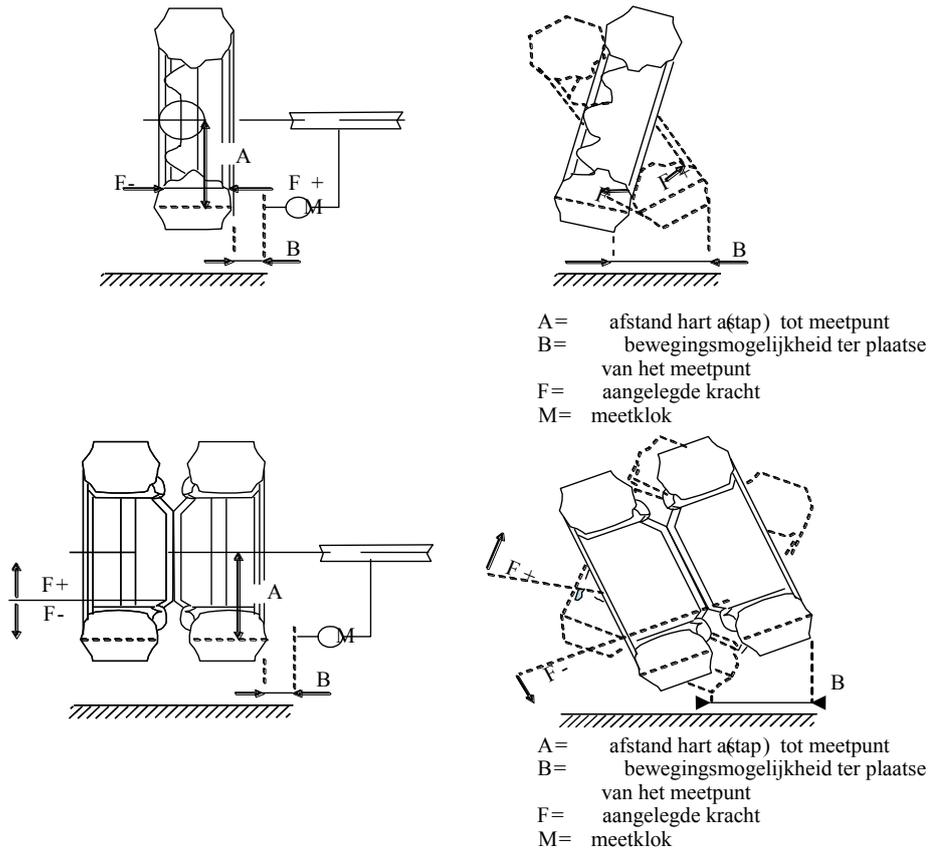
Figuur 12 Fuseekogelspeling

§ 2. Draaipunten**Artikel 48**

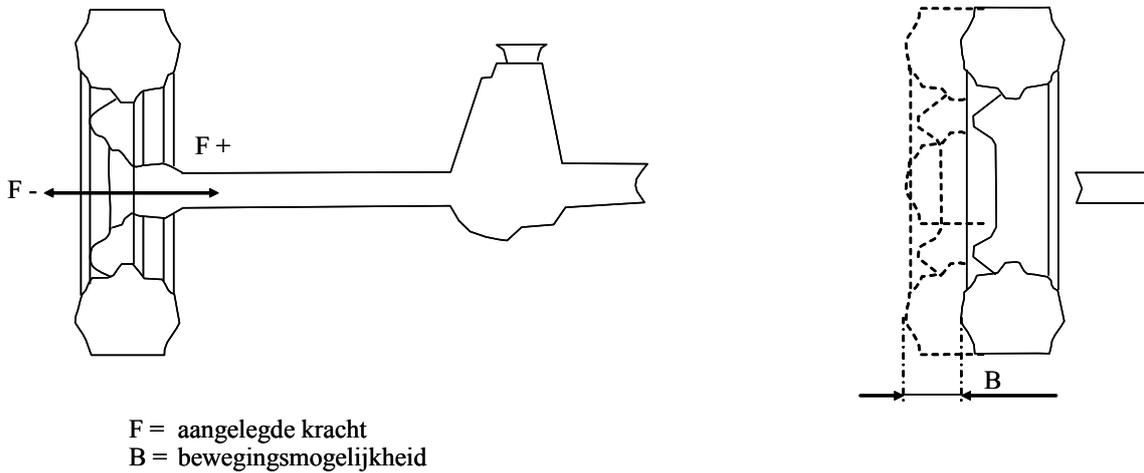
1. De draaipunten in een volledig onafhankelijke wielophanging anders dan bedoeld in de artikelen 46 en 47, met uitzondering van kogelgewrichten, mogen:
 - a. in de richting van de belasting door slijtageverschijnselen niet meer speling hebben dan 1,0 mm, waarbij de elasticiteit van het rubber buiten beschouwing wordt gelaten;
 - b. ten gevolge van de zijdelingse verplaatsing geen contactplekken vertonen.
2. Het eerste lid geldt niet voor het bovenste draaipunt van een wielgeleidend systeem waarin elementen van de sturing, vering en schokdemping zijn gecombineerd, het zogenaamde Mc Pherson-wielophangingsysteem.
3. Indien het draaipunt een kogelgewricht betreft, mag deze door slijtageverschijnselen niet meer speling hebben dan:
 - a. 1,0 mm, in radiale richting;
 - b. 1,0 mm, in axiale richting.

§ 3. Wiellagers**Artikel 49**

1. De speling van wiellagers of hun opsluiting mag niet zodanig zijn dat de bewegingsmogelijkheid meer bedraagt dan 0,5% van de afstand van de hartlijn van de as of astap tot het meetpunt, zoals weergegeven in figuur 13.
2. Bij voertuigen met vrijdragende achterassen mag de axiale bewegingsmogelijkheid, zoals weergegeven in figuur 14, niet meer bedragen dan 0,5 mm, tenzij voor de betreffende constructie hogere waarden zijn toegestaan die worden vastgesteld met behulp van het werkplaatshandboek of soortgelijke informatie.
3. In geval van assen met opsluiting in het differentieel is de in het tweede lid vermelde waarde 1,5 mm.



Figuur 13. Speling wiellagers



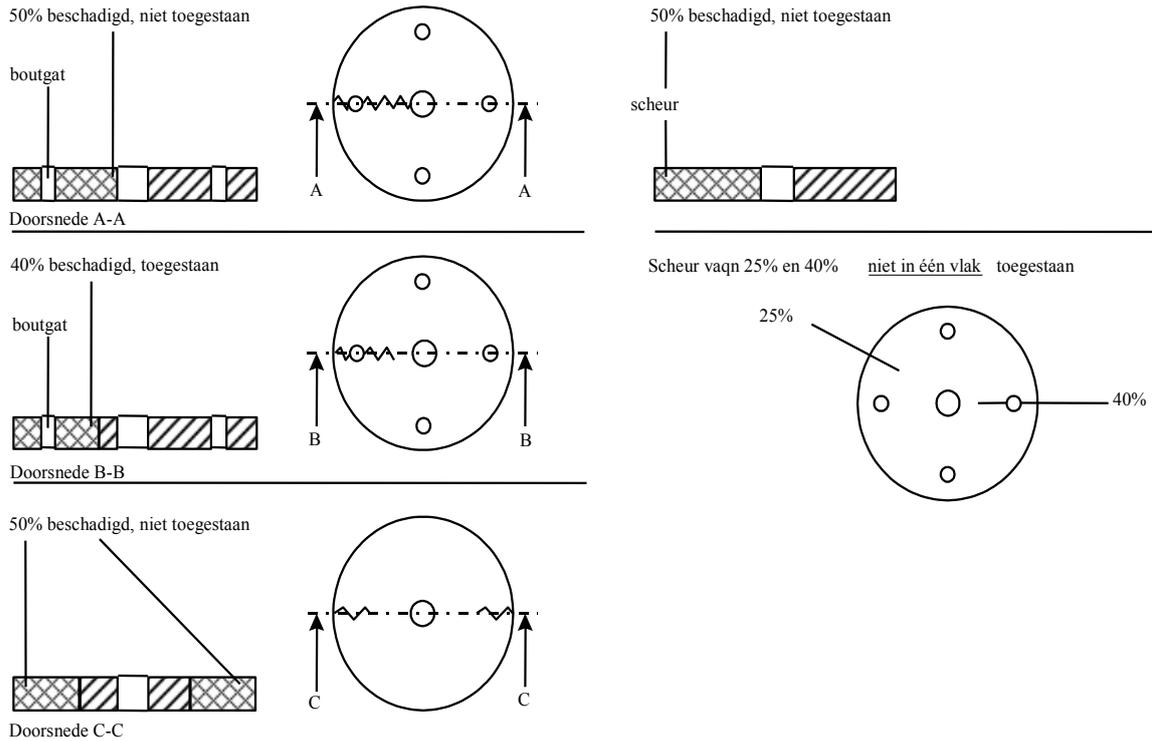
Figuur 14. Vrijdragende achteras

Titel 5. Ophanging**§ 1. Loadindex****Artikel 50**

1. Indien van een bedrijfsauto, een bus, of een aanhangwagen die na 31 december 1997 in gebruik is genomen de afzonderlijke maximum last per as in het kentekenregister is vermeld, moet per as de volgende procedure worden gevolgd:
 - a. de in het kentekenregister vermelde maximum last per as wordt gedeeld door het aantal banden op die as;
 - b. aan de hand van annex 4 wordt bepaald welke loadindex behoort bij de onder a gevonden maximum last per band;
 - c. de loadindex van elke band op die as mag niet lager zijn dan de onder b gevonden loadindex.
2. Indien op de band een groep is gevormd met twee loadindexen achter elkaar, geldt, met betrekking tot het bepaalde in het eerste lid, onderdeel a, in het geval van enkele montage de eerst vermelde loadindex en in het geval van dubbele montage de tweede loadindex.
3. De in het eerste lid, onderdeel a, gevonden waarde wordt:
 - a. met 4% verminderd indien het betreft een aanhangwagen uitgerust met dubbel gemonteerde personenautobanden;
 - b. met 10% verminderd indien het betreft:
 - 1°. een aanhangwagen met een toegestane maximum last onder de as of assen van niet meer dan 3.500 kg en uitgerust met enkelvoudig gemonteerde personenautobanden;
 - 2°. een vuilniswagen;
 - 3°. een reinigingswagen;
 - 4°. een straatveegwagen;
 - 5°. een sproeiwagen,voor zover deze inrichtingsomschrijvingen zijn vermeld in het kentekenregister;
 - c. met 15% verminderd indien het een bus betreft, ingericht mede om staande passagiers te vervoeren en met een technisch toegestane maximummassa van meer dan 5.000 kg.
4. De in het eerste lid, onderdeel a, gevonden waarde kan worden verminderd met een percentage overeenkomstig het gestelde in annex 5:
 - a. bij een snelheid van 100 km/h, indien het een aanhangwagen betreft met een technisch toegestane maximummassa van meer dan 750 kg;
 - b. bij een snelheid van 90 km/h, indien het een bedrijfsauto betreft met een snelheidsbegrenzer;
 - c. bij een snelheid van 100 km/h, indien het een bus betreft met een snelheidsbegrenzer, of
 - d. indien onder 'bijzonderheden' in het kentekenregister of op het kentekenbewijs een maximumsnelheid is aangegeven.

Titel 6. Stuurinrichting**§ 1. Stuurkoppeling****Artikel 51 Controle Stuurkoppeling**

1. Het flexibele materiaal van de koppeling mag niet voor 50% of meer, over iedere volledige doorsnede (in één vlak), door scheurvorming of door het loslaten van de vulkanisatie zijn beschadigd, zoals weergegeven in figuur 15.
2. Het eerste lid geldt niet voor aanhangwagens met een toegestane maximummassa van meer dan 3.500 kg.

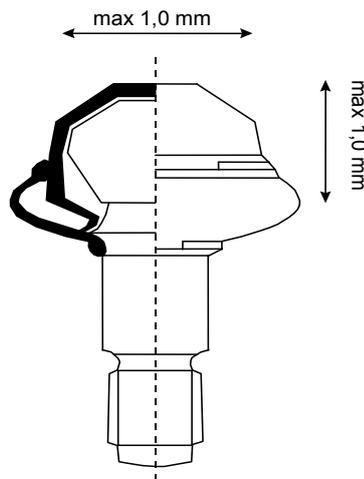


Figuur 15. Flexibele koppeling stuurinrichting

§ 2. Stuurkogels

Artikel 52 Maximale toegestane speling stuurkogels

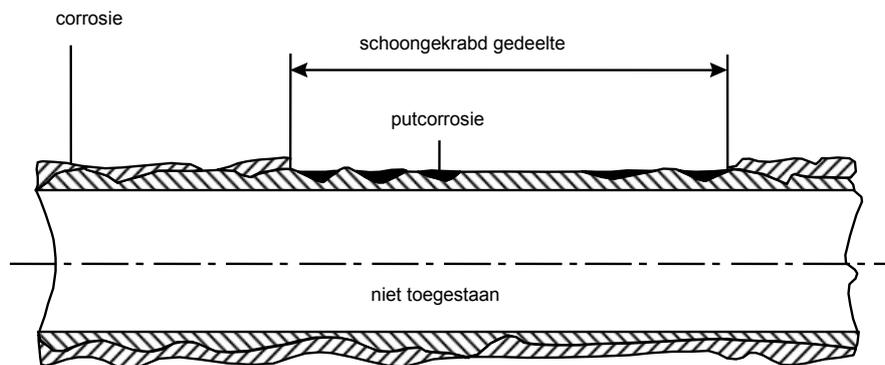
1. Stuurkogels en de overige stuurverbindingen in het stangenstelsel mogen, naast eventuele oorspronkelijke speling, door slijtageverschijnselen niet meer speling hebben dan:
 - a. 1,0 mm, in radiale richting, zoals weergegeven in figuur 16;
 - b. 1,0 mm, in axiale richting, zoals weergegeven in figuur 16.
2. De in het eerste lid vermelde oorspronkelijke speling van de stuurkogel die het gevolg is van de indrukking van het veerelement in de kogel, wordt vastgesteld:
 - a. met behulp van het werkplaatshandboek of informatie van de fabrikant van het desbetreffende onderdeel, dan wel
 - b. door middel van indrukking van een nieuwe kogel.



Figuur 16. Stuurkogelspeling

Titel 7. Reminrichting**Afdeling 1. Onderdelen van de reminrichting****§ 1. Remleiding****Artikel 53**

Een remleiding mag niet zodanig door corrosie zijn aangetast dat deze na verwijdering van de corrosie van het oppervlak nog zogenaamde putcorrosie vertoont, zoals weergegeven in figuur 17.



Figuur 17 Remleiding

§ 2. Remschijf**Artikel 54 Remschijf**

1. Een remschijf mag niet zodanig door corrosie zijn aangetast dat per kant de breedte van het effectieve gedeelte, over de gehele omtrek van de remschijf, minder bedraagt dan 50% van de maximumbreedte van het remblok.
2. Onder het in het eerste lid bedoelde effectief gedeelte wordt verstaan: een nagenoeg glad oppervlak, zonder blijvende corrosievorming ("glimmend" gedeelte).

§ 3. Remslang**Artikel 55 Remslangen**

Remslangen mogen:

- a. geen scherpe knikken of sterke tordering vertonen, en
- b. in hydraulische remsystemen geen door de druk veroorzaakte vervormingen vertonen die opzwellen ten gevolge van het bedienen van het remsysteem met een pedaalkracht van 700 N gedurende ongeveer 30 seconden.

§ 4. Wijze van keuren**Artikel 56 Wijze van keuren**

1. De in deze afdeling gestelde eisen worden beoordeeld door middel van visuele controle, terwijl het voertuig, met uitzondering van driewielige motorrijtuigen, zich boven een inspectieput of op een hefinrichting bevindt.
2. Bij de controle van artikel 55, onderdeel b, moet het rempedaal worden ingetrapt totdat een kracht van 700 N op het pedaal wordt uitgeoefend. Deze kracht moet gedurende ongeveer 30 seconden uitgeoefend waarbij het pedaal niet op de aanslag mag komen. Indien een rembekrachtiger aanwezig is, moet de controle worden uitgevoerd met draaiende motor. Indien een remhandel aanwezig is, moet de controle worden uitgevoerd met de maximale handkracht.

Afdeling 2. Remvertraging personenauto's, bedrijfsauto's, bussen en aanhangwagens**§ 1. Wijze van bepaling van remvertraging****Artikel 57 Wijze van bepaling remvertraging personenauto's, bedrijfsauto's, bussen en aanhangwagens**

1. De controle van de remvertraging van personenauto's, bedrijfsauto's, bussen en aanhangwagens vindt plaats door middel van een beproeving op de weg met behulp van een zelfregistrerende remvertragingmeter dan wel door middel van een beproeving van het voertuig op een platenremtestbank of een rollenremtestbank.
2. Bij de in het eerste lid beschreven meetmiddelen wordt de pedaalkracht alleen in geval van twijfel gemeten met een pedaalkrachtmeter.
3. Tijdens de periodieke keuring ten behoeve van de afgifte van een keuringsbewijs moet, in afwijking van het eerste lid, bij voertuigen met een toegestane maximummassa van niet meer dan 3.500 kg de controle van de remvertraging plaatsvinden door middel van de in paragraaf 3 van deze afdeling omschreven beproeving van het voertuig op een platenremtestbank of door middel van de in paragraaf 2.1 van deze afdeling omschreven beproeving van het voertuig op een rollenremtestbank.
4. Tijdens de periodieke keuring ten behoeve van de afgifte van een keuringsbewijs moet, in afwijking van het eerste lid, bij voertuigen met een toegestane maximummassa van meer dan 3.500 kg alsmede bij aanhangwagens met een toegestane maximummassa van meer dan 3.500 kg de controle van de remvertraging plaatsvinden door middel van de in paragraaf 2.1, respectievelijk paragraaf 2.2 van deze afdeling omschreven beproeving van het voertuig op een rollenremtestbank.
5. Het derde en vierde lid zijn niet van toepassing op voertuigen waarbij het om technische redenen niet mogelijk is het voertuig op een rollenremtestbank of platenremtestbank te remmen. Hieronder worden onder andere verstaan:
 - a. voertuigen die breder zijn dan 2,60 m;
 - b. voertuigen met een zodanig kleine wieldiameter dat beproeving niet mogelijk is;
 - c. voertuigen die zijn voorzien van een permanente, niet automatische of met de hand uitschakelbare aandrijving op meer dan één as;
 - d. aanhangwagens met een toegestane maximummassa van meer dan 3.500 kg met één of meerdere achter elkaar gelegen aslijnen en waarbij één of meerdere aslijnen bestaan uit twee in elkaars verlengde gelegen enkele assen.

Artikel 58 Pedaal- en remkrachten

De bij de vaststelling van de remvertraging uitgeoefende pedaalkrachten en remkrachten worden uitgedrukt in Newton (N).

§ 2. Rollenremtestbank**§ 2.1. Voertuigen met een toegestane maximummassa van niet meer dan 3.500 kg****Artikel 59 Bepalen van de remvertraging**

1. Voor het bepalen van de remvertraging moeten:
 - a. per as de maximale remkrachten aan de wielen met, indien vereist, de bijbehorende pedaalkrachten worden vastgesteld;
 - b. de remkrachten van de voorste as en de achterste as of het achterste asstel bij elkaar worden opgeteld en vervolgens worden gedeeld door de in het kentekenregister vermelde massa in rijklare toestand. Indien de massa in rijklare toestand niet in het kentekenregister vermeld is dan moet hiervoor gerekend worden met de in het kentekenregister vermelde massa ledig voertuig, vermeerderd met 100 kg. De uitkomst wordt met een factor 10 vermenigvuldigd en het resultaat wordt gelezen als procenten "relatieve beremming";

- c. met behulp van de gevonden waarden “relatieve beremming” en “pedaalkracht op de voorste as”, aan de hand van de bij dit artikel behorende tabel 2 worden beoordeeld of de remwerking voldoende is;
 - d. indien de gevonden waarden niet leiden tot een directe beslissing, moet een remproef op de weg plaatsvinden.
2. Bij de beoordeling van het eerste lid, onderdeel d, wordt gebruik gemaakt van een geschikte remvertragsmeter, indien deze aanwezig is. De remvertraging met de bijbehorende pedaalkracht wordt beoordeeld even voor het moment van blokkeren van één of meer wielen van het voertuig.
 3. Voertuigen in gebruik genomen voor 01 juli 1967 moeten voldoen aan de voor het voertuig gestelde remvertraging en is tabel 2 niet van toepassing.

Tabel 2

	REMTEST OP EEN ROLLENREMTESTBANK				
	REMWERKING VOLDOET		REMWERKING VOLDOET NIET		NADER ONDERZOEK
	relatieve beremming	pedaalkracht op voorste as	relatieve beremming	pedaalkracht op voorste as	
Personenauto's, in gebruik genomen na 30-06-1967 en voor 1-1-2012	** ≥ 40 % en ≥ 52 % en	□ □ ** ≤ 400 N ≤ 500 N	< 52 % en	> 500 N	ja
Personenauto's, in gebruik genomen na 31-12-2011	** ≥ 45 % en ≥ 58 % en	** ≤ 400 N ≤ 500 N	< 58 % en	> 500 N	ja
Bedrijfsauto's*, □ in gebruik genomen na 30-06-1967 en voor 1-1-1998	≥ 40 % en	≤ 700 N	< 40 % en	> 700 N	ja
Bedrijfsauto's*, □ in gebruik genomen na 31-12-1997 en voor 1-1-2012	≥ 45 % en	≤ 700 N	< 45 % en	> 700 N	ja
Bedrijfsauto's*, in gebruik genomen na 31-12-2011	≥ 50 % en	≤ 700 N	< 50 % en	> 700 N	ja
Bussen*, □ in gebruik genomen na 30-06-1967 en voor 1-1-2012	≥ 45 % en	≤ 700 N	< 45 % en	> 700 N	ja
Bussen*, in gebruik genomen na 31-12-2011	≥ 50 % en	≤ 700 N	< 50 % en	> 700 N	ja

* Maximum toegestane massa ≤ 3500 kg

** Indien VROEGTIJDIG één of beide wielen van de voorste as van het voertuig blokkeren of de rollenremtestbank afslaat. (≥ betekent: groter of gelijk aan) (≤ betekent: kleiner of gelijk aan)

Artikel 60 Bepalen van de remkrachten bedrijfsrem

1. Voor het bepalen van de maximale remkrachten, bedoeld in artikel 59, onderdeel a, is het volgende van toepassing:
 - a. de pedaalkracht die bij de voorste as wordt gebruikt, hoeft niet dezelfde te zijn als die van de achterste as of het achterste asstel;
 - b. bij de remtest wordt het rempedaal langzaam ingetrapt en op het moment van aflezen vastgehouden;
 - c. de maximale remkracht wordt bereikt wanneer:
 - 1°. in een personenauto, in gebruik genomen na 30 juni 1967, een pedaalkracht van 500 N wordt uitgeoefend;
 - 2°. in een bedrijfsauto of bus, in gebruik genomen na 30 juni 1967, een pedaalkracht van 700 N wordt uitgeoefend;
 - 3°. één of meer wielen van het voertuig blokkeren, of
 - 4°. de rollenremtestbank afslaat.
2. Indien de remkracht op één wiel tussen twee waarden schommelt of de remkrachten op beide wielen tussen twee waarden schommelen, worden per wiel de minimale en maximale remkracht gemiddeld en wordt dit gemiddelde gebruikt als de remkracht voor dat wiel.

Artikel 61 Beoordeling verschil in remkrachten bedrijfsrem

Het verschil in remkrachten tussen de wielen op één as mag niet meer bedragen dan 30% van de hoogst gemeten remkracht (bovenwaarde), waarbij de wielen niet blokkeren.

Artikel 63 Bepalen remvertraging parkeerrem

Voor het bepalen van de remvertraging van de parkeerrem moet de bij de remproef behaalde remkrachten aan de wielen worden gedeeld door de in het kentekenregister vermelde massa in rijklare toestand. Indien de massa in rijklare toestand niet in het kentekenregister vermeld is dan moet hiervoor gerekend worden met de in het kentekenregister vermelde massa van het ledig voertuig, vermeerderd met 100 kg.

§ 2.2. Voertuig met een toegestane maximummassa van meer dan 3.500 kg, met uitzondering van een aanhangwagen met elektrisch bekrachtigde remmen**Artikel 64 Gebruik van de rollenremtestbank**

1. De beproeving wordt uitgevoerd volgens de procedure zoals beschreven in de gebruiksaanwijzing van de rollenremtestbank.
2. Het resultaat van de rembeproeving wordt op een printuitdraai van de rollenremtestbank gepresenteerd en aan de hand van de gepresenteerde gegevens wordt bepaald of het voertuig voldoet aan de wettelijke remvertraging.
3. Indien de beproeving niet kan worden uitgevoerd volgens de procedure zoals beschreven in de gebruiksaanwijzing van de rollenremtestbank, wordt de remvertraging bepaald door:
 - a. per as de maximale remkrachten vast te stellen, en
 - b. de totale remkrachten bij elkaar op te tellen en vervolgens te delen door de in het kentekenregister vermelde massa in rijklare toestand. Indien de massa in rijklare toestand niet in het kentekenregister vermeld is dan geldt voor een personenauto of bedrijfsauto de in het kentekenregister vermelde massa van het ledig voertuig vermeerderd met 100 kg en voor een aanhangwagen de in het kentekenregister vermelde massa van het ledig voertuig of, anders dan bij de periodieke keuring ten behoeve van de afgifte van een keuringsrapport, de gemeten massa van de aanhangwagen of de last onder de assen van de oplegger.

Artikel 65 Extrapolatiedruk bedrijfsauto, bus en aanhangwagen bedrijfsrem

1. De extrapolatiedruk bij bedrijfsauto's en bussen wordt gesteld op 7,0 bar, tenzij uit documentatie van de voertuigfabrikant of de gegevens op de ALR/ABS-EBS plaat wordt aangetoond dat deze druk hoger is. De extrapolatiedruk voor die as is dan gelijk aan deze hogere druk.
2. De extrapolatiedruk van aanhangwagens die in gebruik zijn genomen voor 1 januari 2012 wordt gesteld op 6,5 bar. De extrapolatiedruk van aanhangwagens die in gebruik zijn genomen na 31 december 2011 wordt gesteld op 7,0 bar. Indien het een aanhangwagen betreft met een éénleidingremsysteem wordt de extrapolatiedruk gesteld op 4,5 bar.

Artikel 66 Bepaling remkrachten bedrijfsrem

Bij de vaststelling van de maximale remkrachten moet het volgende in acht worden genomen:

- a. de pedaalkracht respectievelijk de remdruk hoeft niet bij alle assen gelijk te zijn;
- b. bij de remtest moet het rempedaal langzaam worden ingetrapt en kort voor het bereiken van de blokkeergrens enige tijd worden vastgehouden, de aanwijzingen van de remtestinrichting moeten worden opgevolgd;
- c. de maximale remkracht wordt bereikt wanneer:
 - 1°. een pedaalkracht van 700 N wordt uitgeoefend, dan wel de maximale remcilinderdruk wordt bereikt;
 - 2°. één of meer wielen van het voertuig blokkeren, of
 - 3°. de rollenremtestbank afslaat.

Artikel 67 Beoordeling verschil in remkrachten bedrijfsrem

Bij de beoordeling van het verschil in remkrachten op een rollenremtestbank mag het verschil in remkrachten tussen de wielen op één as niet meer bedragen dan 30% van de hoogst gemeten remkracht (bovenwaarde), waarbij de wielen niet blokkeren.

Artikel 68 Bepalen remvertraging parkeerrem

Voor het bepalen van de remvertraging van de parkeerrem moet de bij de remproef behaalde remkrachten aan de wielen worden gedeeld door de in het kentekenregister vermelde massa in rijklare toestand. Indien de massa in rijklare toestand niet in het kentekenregister vermeld is dan geldt voor een personenauto of bedrijfsauto de in het kentekenregister vermelde massa van het ledig voertuig vermeerderd met 100 kg.

§ 2.3. Voertuig met een toegestane maximummassa van meer dan 3.500 kg, met behulp van referentieremkrachten**Artikel 69 Referentieremkracht**

De referentieremkracht is de remkracht van een as ontwikkeld aan de omtrek van de band op een rollenremtestbank, in relatie tot de remcilinderdruk en bekend gemaakt ten tijde van de goedkeuring. De referentieremkrachten worden voor voertuigen met luchtdrukremmen door de voertuigfabrikant zodanig aangegeven dat het voertuig geschikt is om een remvertraging te behalen gelijk aan $5,0 \text{ m/s}^2$ in het geval van motorvoertuigen en aanhangwagens en $4,5 \text{ m/s}^2$ in het geval van opleggers, indien, ongeacht de beladingstoestand, de gemeten remkrachten op de rollenremtestbank bij een gegeven remcilinderdruk groter of gelijk zijn aan de referentieremkrachten.

Artikel 70 Bepalen remvertraging bedrijfsrem

1. De referentiewaarden worden vastgesteld bij de door de fabrikant opgegeven druk in de luchtdrukremcilinders die zo dicht mogelijk ligt bij de druk in de luchtdrukremcilinder op het moment van slip, maar tenminste bij een druk van 2,5 bar.
2. Indien de referentieremkrachten door de fabrikant zijn vastgesteld bij een remvertraging van $5,0 \text{ m/s}^2$ worden de referentieremkrachten, indien van toepassing, herberekend met de factor 4,5/5,0. Indien de referentieremkrachten, indien van toepassing, voor een oplegger zijn vastgesteld bij een remvertraging van $4,5 \text{ m/s}^2$ worden de referentieremkrachten herberekend met de factor 4,0/4,5.
3. Met de door de fabrikant gegeven meetcondities en toleranties dient rekening te worden gehouden waarbij, indien vereist, specifieke gegevens worden vergeleken.

Artikel 71 Beoordeling verschil in remkrachten bedrijfsrem

Indien de remwerking wordt vastgesteld door middel van referentieremkrachten mag het verschil in remwerking tussen de wielen op één as niet meer bedragen dan 30% van de hoogst gemeten remkracht, zoals vastgesteld volgens artikel 70, eerste lid.

Artikel 72 Bepalen remvertraging parkeerrem

Voor het bepalen van de remvertraging van de parkeerrem moet de bij de remproef behaalde remkrachten aan de wielen worden gedeeld door de in het kentekenregister vermelde massa in rijklare toestand. Indien de massa in rijklare toestand niet in het kentekenregister vermeld is dan geldt voor een personenauto of bedrijfsauto de in het kentekenregister vermelde massa van het ledig voertuig vermeerderd met 100 kg en voor een aanhangwagen de in het kentekenregister vermelde massa van het ledig voertuig.

§ 2.4. Aanhangwagen met elektrisch bekrachtigde remmen, met een toegestane maximummassa van meer dan 3.500 kg**Artikel 73 Bepaling remvertraging bedrijfsrem**

Indien de controle van de remvertraging van de bedrijfsrem van een aanhangwagen met een toegestane maximummassa van meer dan 3.500 kg plaats vindt door middel van een beproeving van het voertuig op een rollenremtestbank waarbij de belasting van het voertuig door middel van spanbanden of spankettingen wordt gesimuleerd.

- a. moeten, nadat de gesimuleerde belasting is aangebracht, per as de maximale remkrachten aan de wielen worden vastgesteld;
- b. moet de bij de remproef behaalde remvertraging worden berekend door de remkrachten bij elkaar op te tellen en vervolgens te delen door de in het kentekenregister vermelde toegestane maximummassa onder de assen.

Artikel 74 Bepaling remkrachten bedrijfsrem

1. Bij de vaststelling van de maximale remkrachten, bedoeld in artikel 73, moet het volgende in acht worden genomen:
 - a. bij de remtest moet de remwerking door middel van het activeren van de remmodule (EBC) langzaam worden opgevoerd en op het moment van aflezen worden vastgehouden;
 - b. de maximale remkracht wordt bereikt wanneer:
 - 1°. één of meer wielen van het voertuig blokkeren, of
 - 2°. de rollenremtestbank afslaat.
2. Indien de wielen niet blokkeren of de rollenremtestbank niet afslaat bij de maximale remkracht, gelden de dan afgelezen remkrachten als maximale remkrachten.
3. Indien de remkracht op één wiel tussen twee waarden schommelt of de remkrachten op beide wielen van een as tussen twee waarden schommelen, moeten per wiel de minimale en maximale remkracht worden gemiddeld en wordt dit gemiddelde gebruikt als remkracht voor dat wiel.

Artikel 75 Maximale remkrachten bedrijfsrem:

Bij de controle van de remvertraging van de bedrijfsrem van een aanhangwagen met een toegestane maximummassa van meer dan 3.500 kg door middel van een beproeving van het voertuig op een rollenremtestbank zonder dat de belasting van het voertuig wordt gesimuleerd, moet voor iedere as de maximale remkrachten aan de wielen worden vastgesteld.

Artikel 76 Formules bepaling remvertraging bedrijfsrem

1. Voor de toepassing van de formule wordt verstaan onder:
 - a_{vol} = berekende relatieve remvertraging;
 - $F_{b(n)}$ = som van de remkrachten aan de wielen per as 'n';
 - m_{max} = maximale massa onder de assen;
2. Van een aanhangwagen met een toegestane maximummassa van meer dan 3.500 kg moet de vaststelling van de remvertraging van de bedrijfsrem plaats vinden volgens de volgende formule:

$$a_{vol} = \frac{F_{b1} + F_{b2} + \dots}{m_{max}}$$

§ 3. Platenremtestbank**§ 3.1. Personenauto, bedrijfsauto of bus met een toegestane maximummassa van niet meer dan 3.500 kg****Artikel 77 Bepalen remvertraging**

- Voor het bepalen van de remvertraging moet dan wel moeten:
- a. gebruik worden gemaakt van een pedaalkrachtmeter waarbij het mogelijk is om, door middel van arreteerstand, na afloop van de remproef de daarbij gebruikte pedaalkracht af te lezen;
 - b. de snelheid bij de aanvang van de remproef ongeveer 10 km/h bedragen;
 - c. de remkrachten worden vastgesteld direct vóór het moment van blokkeren van één of meer wielen van het voertuig;
 - d. de remproef op iedere as twee maal worden uitgevoerd. Indien de met deze proeven behaalde remkrachten aan de wielen per as nagenoeg gelijk zijn, mede gelet op de gebruikte pedaalkracht, worden deze gebruikt voor het bepalen van de remvertraging. Indien de met deze proeven behaalde remkrachten aan de wielen per as niet nagenoeg gelijk zijn, moet per as een derde remproef worden uitgevoerd. De behaalde remkrachten aan de wielen van deze laatste proef en van de voorgaande proef die de behaalde remkrachten aan de wielen het dichtst benadert, worden gebruikt voor het bepalen van de remvertraging;
 - e. de remkrachten, die op de hiervoor beschreven wijze zijn verkregen uit twee remproeven per as, bij elkaar worden opgeteld en worden gedeeld door de in het kentekenregister vermelde massa in rijklare toestand, vermenigvuldigd met twee. Indien de massa in rijklare toestand niet in het kentekenregister vermeld is dan moet worden gedeeld door de in het kentekenregister vermelde massa ledig voertuig, vermeerderd met 100 kg en vermenigvuldigd met twee.

Artikel 78 Bepalen verschil in remwerking bedrijfsrem

Voor het bepalen van het verschil in remwerking tussen de wielen op één as:

- moet de snelheid bij aanvang van de remproef ongeveer 10 km/h bedragen;
- moet de remproef op iedere as ten minste tweemaal worden uitgevoerd;
- kunnen de resultaten van de remproeven voor het bepalen van de remvertraging van de bedrijfsrem worden gebruikt;
- moet de beoordeling van de resultaten geschieden aan de hand van de bij dit artikel behorende tabel 3, waarin de vermelde percentages zijn gerelateerd aan de hoogst gemeten remkracht.

	Resultaten van twee maatgevende remproeven VERSCHIL LINKS EN RECHTS	Extra remproef nodig op de platenbank	Resultaat remproef	CONCLUSIE
Verschil op één as	Verschil beide proeven < 30%	-----	-----	TOEGESTAAN
	Verschil ene proef < 30% andere proef > 30%	ja	Verschil proef > 30%	NIET TOEGESTAAN
			Verschil proef < 30%	TOEGESTAAN
	Verschil beide proeven > 30%	-----	-----	NIET TOEGESTAAN

Tabel 3. Verschil in remwerking links en rechts op platenremtestbank.

Artikel 81 Bepalen remvertraging parkeerrem

Voor het bepalen van de remvertraging van de parkeerrem moet:

- de snelheid bij de aanvang van de remproef ongeveer 10 km/h bedragen;
- het voertuig aan het einde van de remproef geheel of nagenoeg geheel stilstaan;
- de bij de remproef behaalde remkrachten aan de wielen worden gedeeld door de in het kentekenregister vermelde massa in rijklare toestand. Indien de massa in rijklare toestand niet in het kentekenregister vermeld is dan moet hiervoor gerekend worden met de in het kentekenregister vermelde massa van het ledig voertuig, vermeerderd met 100 kg.

§ 4. Elektronische zelfregistrerende remvertragingmeter**§ 4.1. Personenauto, bedrijfsauto of bus****Artikel 82 Pedaalkracht bedrijfsrem**

Voor het bepalen van de remvertraging door middel van een beproeving op de weg, moet de kracht die wordt uitgeoefend op het rempedaal, nagenoeg constant gehouden worden. De hoogst bereikbare remvertraging wordt vastgesteld wanneer iets minder druk wordt ingestuurd, dan wel iets minder pedaalkracht wordt gebruikt dan nodig is om de blokkeergrens van één of meer wielen van het voertuig te bereiken.

Artikel 83 Bepalen remvertraging

De remvertraging wordt met een elektronische, zelfregistrerende remvertragingmeter als volgt vastgesteld:

- indien door de remvertragingmeter een resulterende of gemiddelde waarde wordt aangegeven, geldt deze waarde als de minimaal behaalde remvertraging;
- indien de remvertraging niet volgens onderdeel a kan worden vastgesteld, geldt de remvertraging die met behulp van de meetwaardentabel op de registratiestrook wordt vastgesteld, door het gemiddelde te nemen van alle gemeten remvertragingen, die gelijk of groter zijn aan de minimaal vereiste remvertraging en gedurende minimaal een halve seconde zijn gemeten;

- c. indien de remvertraging niet volgens onderdeel a of b kan worden vastgesteld, geldt de remvertraging die met behulp van de grafiek op de registratiestrook als volgt is vastgesteld:
- 1°. indien op het moment dat het voertuig nagenoeg stilstond geen plotselinge stijging van de remvertraging is waar te nemen, is de hoogst behaalde waarde van remvertraging bepalend;
 - 2°. indien op het moment dat het voertuig nagenoeg stilstond een plotselinge stijging van de remvertraging is waar te nemen, is de behaalde remvertraging vlak vóór deze stijging bepalend.

Artikel 84 Bepalen uitbreken van het voertuig door bediening bedrijfsrem

Voor het bepalen van het uitbreken van een voertuig bij een beproeving op de weg moet:

- a. in geval van een personenauto geremd worden tot de hoogst bereikbare remvertraging met een maximum van 8 m/s^2 ;
- b. in geval van een bedrijfsauto of bus moet worden geremd tot de minimaal vereiste remvertraging, zoals voor de betreffende voertuigcategorie is vermeld in hoofdstuk 5 van Regeling voertuigen;
- c. het gebruik van een remvertragingmeter is niet noodzakelijk.

Artikel 85 Bepalen remvertraging parkeerrem

De remvertraging van de parkeerrem van een personenauto, bedrijfsauto of bus met een toegestane maximummassa van niet meer dan 3.500 kg wordt met een zelfregistrerende remvertragingmeter vastgesteld. Het voertuig moet aan het einde van de remproef geheel of nagenoeg geheel stilstaan.

§ 4.2. Aanhangwagens met een toegestane maximummassa van meer dan 3.500 kg

Artikel 86 Voorwaarden beproeving bedrijfsrem

1. De bedrijfsrem van de aanhangwagen moet regelbaar en onafhankelijk van het trekkende motorvoertuig kunnen worden bediend; dit geschiedt door middel van de strekrem die de volledige druk van de bedrijfsrem kan doorsturen of met behulp van een inrichting waarmee vanuit het trekkende motorvoertuig door middel van de bedrijfsrem van de aanhangwagen het samenstel van voertuigen kan worden afgeremd, waarbij het functioneren van de bedrijfsrem van het samenstel niet mag worden beïnvloed.
2. De gewichtsverhouding tussen het trekkende motorvoertuig en de aanhangwagen mag niet extreem groot zijn.

Artikel 87 Bepalen remvertraging bedrijfsrem

Voor het bepalen van de remvertraging van een aanhangwagen moet:

- a. de ingestuurde druk door middel van de strekrem of de inrichting worden opgevoerd tot de blokkeergrens van één of meer wielen, waarna met een iets lagere druk de remvertraging wordt geregistreerd;
- b. indien door de remvertragingmeter een resulterende of gemiddelde waarde wordt aangegeven, geldt deze waarde als de gemiddelde remvertraging van de combinatie;
- c. indien de remvertraging niet volgens onderdeel a kan worden vastgesteld, geldt de remvertraging die met behulp van de meetwaardentabel op de registratiestrook wordt vastgesteld, door het gemiddelde te nemen van alle gemeten remvertragingen die gedurende minimaal een halve seconde zijn gemeten;
- d. indien de remvertraging niet volgens onderdeel a of b kan worden vastgesteld, geldt de remvertraging die met behulp van de grafiek op de registratiestrook als volgt is vastgesteld:
 - 1°. indien op het moment dat het voertuig nagenoeg stilstond geen plotselinge stijging van de remvertraging is waar te nemen, is de hoogst behaalde waarde van remvertraging bepalend;
 - 2°. indien op het moment dat het voertuig nagenoeg stilstond een plotselinge stijging van de remvertraging is waar te nemen, is de behaalde remvertraging vlak vóór deze stijging bepalend.

Artikel 88 Formule bepaling remvertraging bedrijfsrem

De remvertraging van de bedrijfsrem moet plaatsvinden volgens de volgende formule:

$$a_{ahw} = a \times \frac{m_{tot.geremd}}{m_{ahw}}$$

Voor de toepassing van dit artikel wordt verstaan onder:

a_{ahw} = remvertraging aanhangwagen;

a = gemiddelde remvertraging van de combinatie;

$m_{tot.geremd}$ = de in het kentekenregister van het trekkende en getrokken voertuig vermelde totale massa in rijklare toestand van de combinatie die met de aanhangwagen is afgeremd. Indien de massa in rijklare toestand niet in het kentekenregister van het trekkende en getrokken voertuig vermeld is dan geldt voor een bedrijfsauto de in het kentekenregister vermelde massa van het ledig voertuig vermeerderd met 100 kg en voor een aanhangwagen de in het kentekenregister vermelde massa van het ledig voertuig of, anders dan bij de periodieke keuring ten behoeve van de afgifte van een keuringsrapport, de totale gemeten massa van de combinatie die met de aanhangwagen is afgeremd;

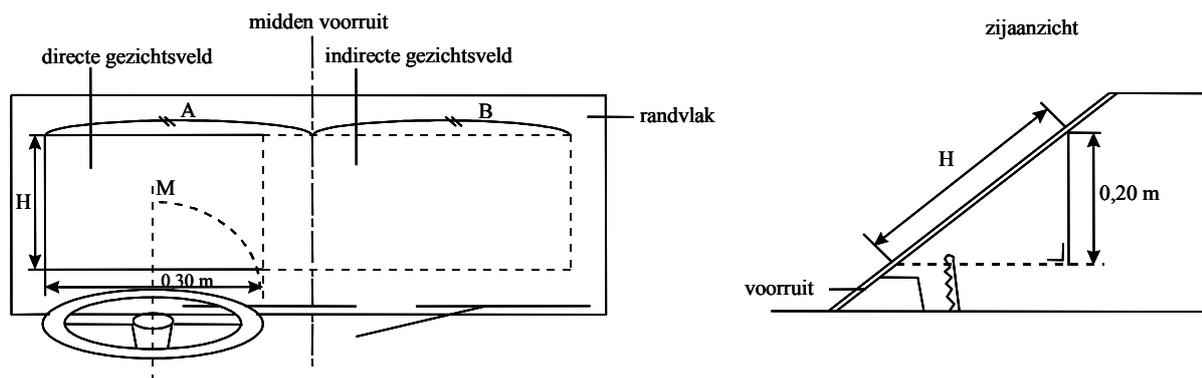
m_{ahw} = de in het kentekenregister vermelde massa in rijklare toestand van de aanhangwagen. Indien de massa in rijklare toestand niet in het kentekenregister is vermeld dan moet hiervoor gerekend worden met de in het kentekenregister vermelde massa ledig voertuig of, anders dan bij de periodieke keuring ten behoeve van de afgifte van een keuringsrapport, de gemeten massa van de aanhangwagen of de last onder de assen van de oplegger.

Titel 8. Carrosserie**Afdeling 1. Voorruit****§ 1. Voertuigen met een toegestane maximummassa van niet meer dan 3.500 kg****Artikel 91**

Voorruit van personenauto's, bedrijfsauto's of bussen met een toegestane maximummassa van niet meer dan 3.500 kg en driewielige motorrijtuigen mogen in de artikel 92 aangegeven vlakken niet meer beschadigd of verkleurd zijn dan zoals bepaald in de artikelen 93 en 94.

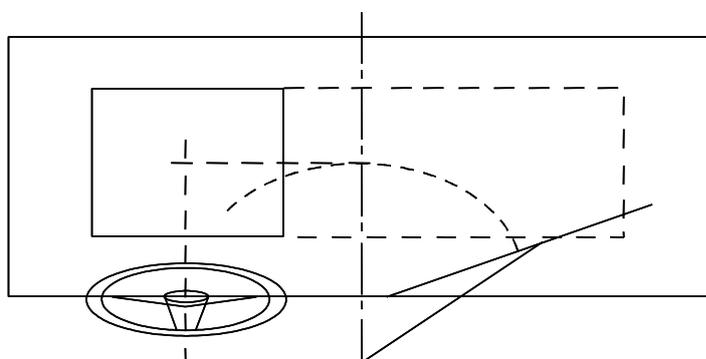
Artikel 92

1. De voorruit wordt verdeeld in de volgende drie denkbeeldige vlakken, zoals weergegeven in figuur 18:
 - a. het vlak voor het directe gezichtsveld van de bestuurder: dit is het gedeelte van de voorruit dat zich voor de bestuurderszitplaats bevindt, ter grootte van een op de voorruit te projecteren vlak met een horizontale zijde van 0,30 m en een verticale zijde van 0,20 m;
 - b. het vlak voor het indirecte gezichtsveld van de bestuurder, hetgeen als volgt wordt gevormd: het directe gezichtsveld wordt ten opzichte van het midden van de voorruit gespiegeld naar het rechter voorruitgedeelte. Het hierdoor gevonden vlak en de tussenruimte naar het directe gezichtsveld vormt het indirecte gezichtsveld;
 - c. het randvlak: dit is het nog resterende deel van de voorruit.
2. Het middelpunt van het in het eerste lid, onder a, geprojecteerde vlak moet samenvallen met het snijpunt van:
 - a. de verticale lijn, denkbeeldig getrokken op de voorruit, vanuit de zitpositie van de bestuurder, door het hart van het stuur, en
 - b. de door het middelpunt van het ruitenwischerblad beschreven baan op de voorruit of bij een centrale ruitenwischer de horizontale raaklijn aan de vermelde beschreven baan, zoals weergegeven in figuur 19.



A is gelijk aan B
 M = middelpunt van projectievlak op voorruit
 H = geprojecteerde hoogte op voorruit
 (afhankelijk van de hoek die de voorruit maakt)

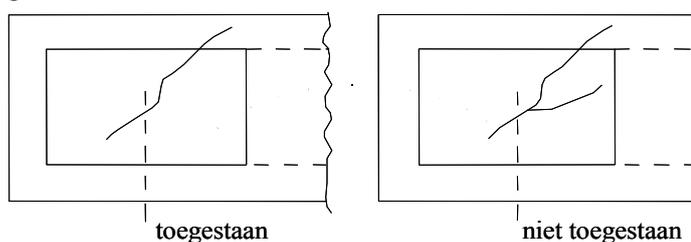
Figuur 18 Voorruit



Figuur 19. Centrale ruitenwisser

Artikel 93

1. In het vlak voor het directe gezichtsveld mogen, in afwijking van artikel 94 de volgende beschadigingen of verkleuringen aanwezig zijn:
 - a. enkelvoudige scheuren, ongeacht de lengte;
 - b. oppervlakkige krassen waarvan de breedte niet meer dan 5 mm bedraagt;
 - c. beschadigingen of verkleuringen waarvan de afmetingen zodanig zijn, dat een denkbeeldig getrokken cirkel om de gehele beschadiging of verkleuring heen een diameter heeft van niet meer dan 20 mm.
2. In het vlak voor het indirecte gezichtsveld mogen, in afwijking van artikel 94, de volgende beschadigingen of verkleuringen aanwezig zijn:
 - a. enkelvoudige scheuren, ongeacht de lengte;
 - b. oppervlakkige krassen waarvan de breedte niet meer dan 5 mm bedraagt;
 - c. beschadigingen of verkleuringen waarvan de afmetingen zodanig zijn, dat een denkbeeldig getrokken cirkel om de gehele beschadiging of verkleuring heen een diameter heeft van niet meer dan 50 mm.
3. Onder de in het eerste en tweede lid vermelde enkelvoudige scheuren worden scheuren verstaan die in de gezichtsvelden geen vertakkingen vertonen tussen begin- en eindpunt, zoals weergegeven in figuur 20.
4. In het randvlak mogen beschadigingen of verkleuringen aanwezig zijn.
5. Indien een beschadiging of verkleuring doorloopt in de verschillende te beoordelen vlakken van de ruit, dan moet alleen dat deel van de beschadiging of verkleuring in ogenschouw worden genomen dat in het te beoordelen vlak aanwezig is.



Figuur 20. Toegestane scheuren

Artikel 94

De voorruit mag meerdere luchtbellens, beschadigingen of verkleuringen vertonen die ten aanzien van de afmetingen ieder afzonderlijk voldoen aan artikel 93, mits het uitzicht van de bestuurder daardoor niet wordt belemmerd.

Artikel 95

De in deze paragraaf gestelde eisen worden getoetst:

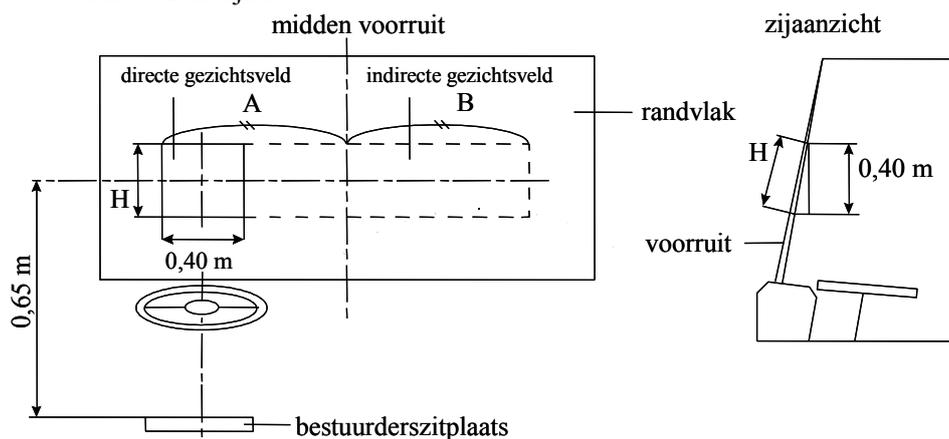
- a. door middel van visuele controle;
- b. door in geval van twijfel te meten met een meetmiddel van voldoende bereik.

§ 2. Voertuig met een toegestane maximummassa van meer dan 3.500 kg**Artikel 96**

Voorritten van bedrijfsauto's of bussen met een toegestane maximummassa van meer dan 3.500 kg mogen in de artikel 97 aangegeven vlakken niet meer beschadigd of verkleurd zijn dan zoals bepaald in de artikelen 98 en 99.

Artikel 97

1. De voorruit wordt verdeeld in de volgende drie denkbeeldige vlakken:
 - a. het vlak voor het directe gezichtsveld van de bestuurder: dit is het gedeelte van de voorruit dat zich voor de bestuurderszitplaats bevindt, ter grootte van een op de voorruit te projecteren vlak met een horizontale zijde van 0,40 m en een verticale zijde van 0,40 m, zoals weergegeven in figuur 21;
 - b. het vlak voor het indirecte gezichtsveld van de bestuurder, hetgeen als volgt wordt gevormd: het directe gezichtsveld wordt ten opzichte van het midden van de voorruit gespiegeld naar het rechter voorruitgedeelte: het hierdoor gevonden vlak en de tussenruimte naar het directe gezichtsveld vormt het indirecte gezichtsveld;
 - c. het randvlak: dit is het nog resterende deel van de voorruit.
2. Het middelpunt van het in het eerste lid, onder a, geprojecteerde vlak moet samenvallen met het snijpunt van:
 - a. de verticale lijn, denkbeeldig getrokken op de voorruit, vanuit de zitpositie van de bestuurder, door het hart van het stuur, en
 - b. de horizontale lijn op 0,65 m boven het laagste punt van de zitting van de onbelaste bestuurdersstoel in de achterste en onderste gebruiksstand, waarbij moet worden uitgegaan van de meest gebruikelijke zitpositie voor een bestuurder van gemiddelde lengte, indien de onderste gebruiksstand lager uitkomt dan voor het besturen noodzakelijk is.



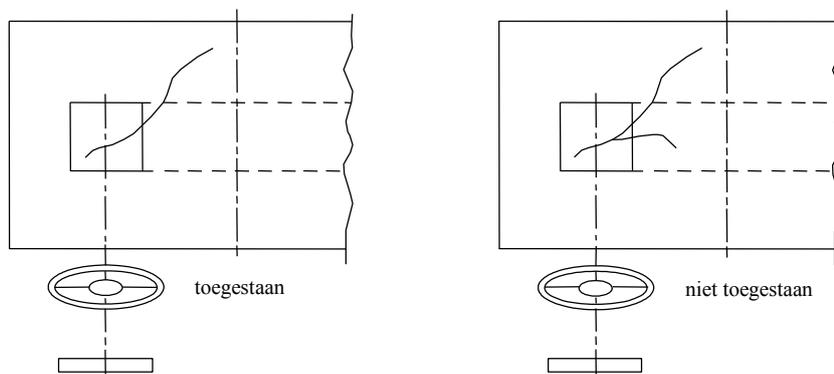
A is gelijk aan B

H = geprojecteerde hoogte op de voorruit

Figuur 21. Voorruit

Artikel 98

1. In het vlak voor het directe gezichtsveld mogen, in afwijking van artikel 99, de volgende beschadigingen of verkleuringen aanwezig zijn:
 - a. enkelvoudige scheuren, ongeacht de lengte;
 - b. oppervlakkige krassen waarvan de breedte niet meer dan 8 mm bedraagt;
 - c. beschadigingen of verkleuringen waarvan de afmetingen zodanig zijn, dat een denkbeeldig getrokken cirkel om de gehele beschadiging of verkleuring heen een diameter heeft van niet meer dan 30 mm.
2. In het vlak voor het indirecte gezichtsveld mogen, in afwijking van artikel 99, de volgende beschadigingen of verkleuringen aanwezig zijn:
 - a. enkelvoudige scheuren, ongeacht de lengte;
 - b. oppervlakkige krassen waarvan de breedte niet meer dan 8 mm bedraagt;
 - c. beschadigingen of verkleuringen waarvan de afmetingen zodanig zijn, dat een denkbeeldig getrokken cirkel om de gehele beschadiging of verkleuring heen een diameter heeft van niet meer dan 100 mm.
3. Onder de in het eerste en tweede lid vermelde enkelvoudige scheuren worden scheuren verstaan die in de gezichtsvelden geen vertakkingen vertonen tussen begin- en eindpunt, zoals weergegeven in figuur 22.
4. In het randvlak mogen beschadigingen of verkleuringen aanwezig zijn.
5. Indien een beschadiging of verkleuring doorloopt in de verschillende te beoordelen vlakken van de ruit, dan moet alleen dat deel van de beschadiging of verkleuring in ogenschouw worden genomen dat in het te beoordelen vlak aanwezig is.



Figuur 22. Toegestane scheuren

Artikel 99

De voorruit mag meerdere luchtballen, beschadigingen of verkleuringen vertonen die ten aanzien van de afmetingen ieder afzonderlijk voldoen aan artikel 98, mits het uitzicht van de bestuurder daardoor niet wordt belemmerd.

Artikel 100

De in deze paragraaf gestelde eisen worden getoetst:

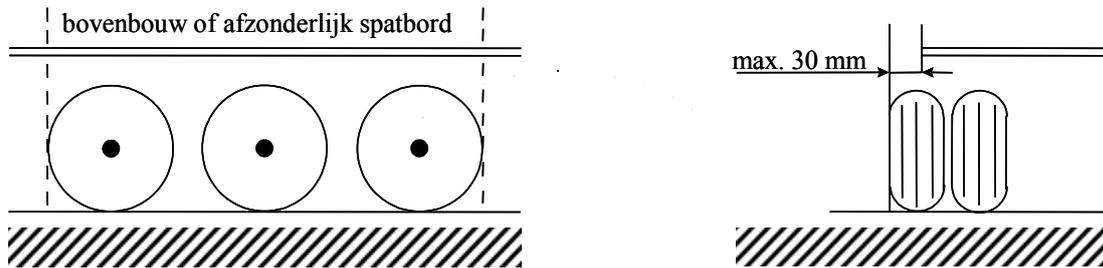
- a. door middel van visuele controle;
- b. door in geval van twijfel te meten met een meetmiddel van voldoende bereik.

Afdeling 3. Afscherming**§ 1. Wielafscherming****Artikel 102**

1. Bedrijfsauto's en aanhangwagens met een toegestane maximummassa van meer dan 3.500 kg en in gebruik genomen na 31 december 1974 moeten ten aanzien van de wielafscherming voldoen aan de artikelen 103 tot en met 106.
2. Het eerste lid is niet van toepassing op opleggers, aanhangwagens met een stijve dissel en middenaanhangwagens met een toegestane maximummassa van meer dan 3.500 kg en waarvan de som van de aslasten niet meer bedraagt dan 3.500 kg.

Artikel 103

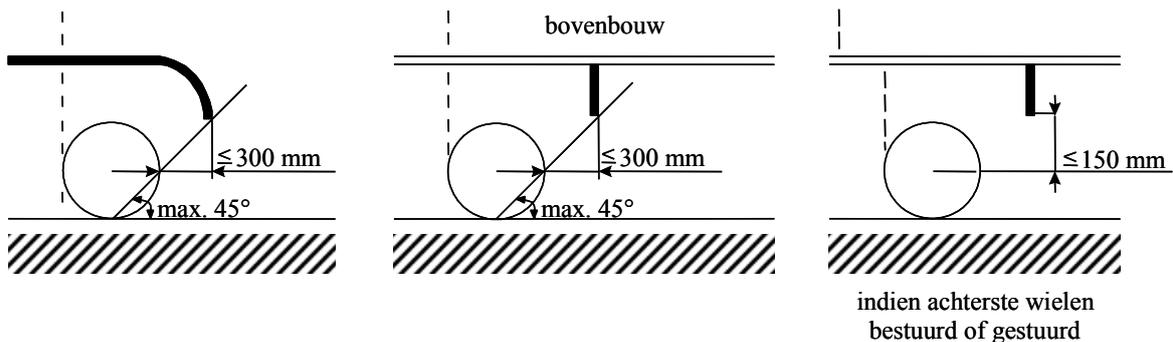
De wielafscherming moet het gehele horizontale projectievlak boven ieder wiel afdekken. De wielen, inclusief alle bevestigingsmiddelen en navens, mogen in de breedterichting niet meer dan 30 mm buiten deze afscherming uitsteken, zoals weergegeven in figuur 26.



Figuur 26. Projectievlak

Artikel 104

1. De wielen van de achterste as moeten aan de achterzijde zijn voorzien van een wielafscherming die niet mag eindigen boven een denkbeeldig horizontaal vlak gelegen op 0,15 m boven het middelpunt van de wielen en op niet meer dan 0,30 m achter het wiel. Bovendien moet het achterste gedeelte minimaal reiken tot de denkbeeldige lijn die een hoek van 45° vormt met het wegdek, zoals weergegeven in figuur 27.
2. Indien de achterste wielen zijn bestuurd of gestuurd is de maat van 0,30 m niet van toepassing, zoals weergegeven in figuur 27.



Figuur 27. Uiteinde wielafscherming

Artikel 105

1. De wielafscherming moet:
 - a. vormvast zijn, en
 - b. deugdelijk zijn bevestigd.
2. In afwijking van het bepaalde in het eerste lid, onderdeel a, is, indien het een voertuig betreft in gebruik genomen vóór 1 januari 1995, een permanent aangebracht roldeuk toegestaan.
3. Aan het bepaalde in het eerste lid wordt voldaan indien de wielafscherming bestaat uit een constructie van scharnierende of verschuifbare delen dan wel gevormd wordt door een demontabele afscherming waarvoor een opbergruimte op het voertuig aanwezig is.
4. Een eventuele spatlap aan de achterzijde van het wiel is als wielafscherming toegestaan, mits deze vormvast is of voldoende ondersteund.

Artikel 106

Delen van de permanente opbouw kunnen als deel van de wielafscherming dienen.

§ 1a. Opspatafscherming

Artikel 106a

1. Bedrijfsauto's in gebruik genomen na 31 december 2016 met een toegestane maximummassa van meer dan 7.500 kg en aanhangwagens in gebruik genomen na 31 december 2016 waarbij de som van de aslasten meer bedraagt dan 3.500 kg, moeten zijn voorzien van een deugdelijke opspatafscherming die de verstuiving van water door de banden beperkt.
2. Het eerste lid is niet van toepassing op bedrijfsauto's die een aantekening in het kentekenregister 'G' hebben.

Artikel 106b

De opspatafscherming moet:

- a. zijn aangebracht achter de wielen van de vooras of voorassen en achter de wielen van de achterste achteras;
- b. reiken tot maximaal 30 cm boven het wegdek;
- c. minimaal de gehele breedte van het loopvlak van de band bedekken, en
- d. deugdelijk zijn bevestigd.

Artikel 106c

Delen van de permanente opbouw kunnen als deel van de opspatafscherming dienen.

§ 2. Zijdelingse afscherming

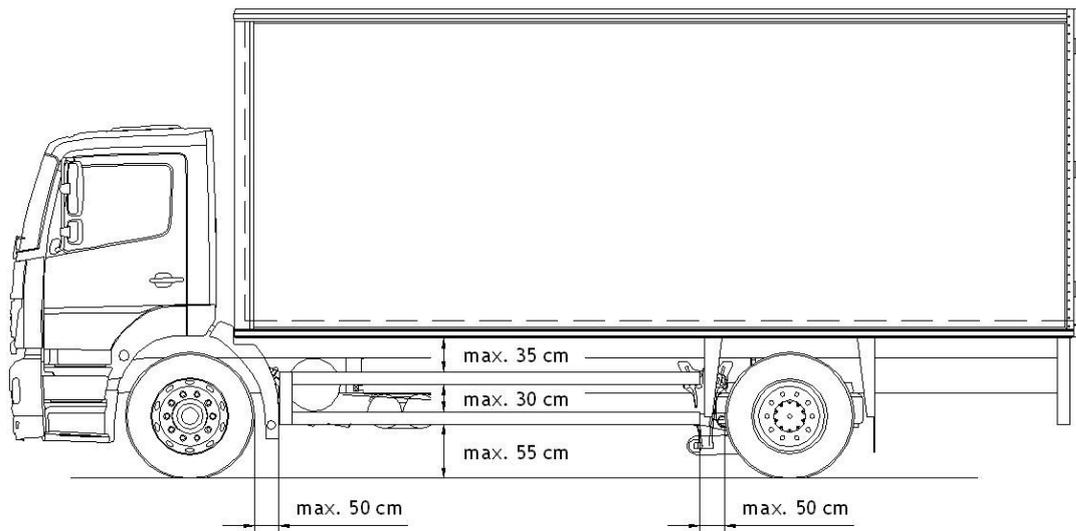
Artikel 107

1. Bedrijfsauto's en aanhangwagens met een toegestane maximummassa van meer dan 3.500 kg en in gebruik genomen na 31 december 1969 met uitzondering van middenaanhangwagens, aanhangwagens met een stijve dissel en dolly's, moeten ten aanzien van de zijdelingse afscherming voldoen aan de artikelen 108 tot en met artikel 111.
2. Het eerste lid is niet van toepassing op opleggers met een toegestane maximummassa van meer dan 3.500 kg en waarvan de som van de aslasten niet meer bedraagt dan 3.500 kg.

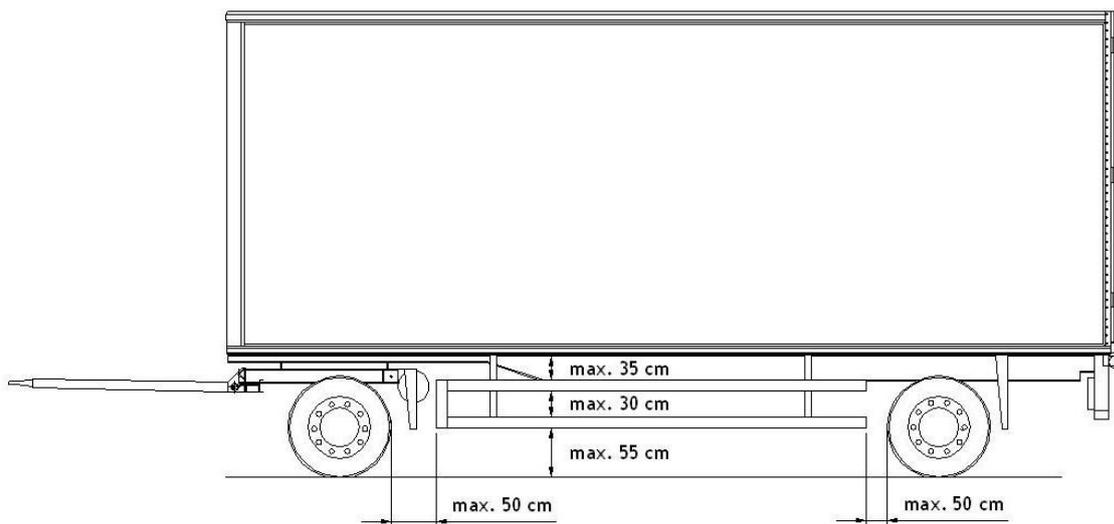
Artikel 108

Bedrijfsauto's en aanhangwagens met een toegestane maximummassa van meer dan 3.500 kg en in gebruik genomen na 31 december 1969, moeten aan weerszijden zijn voorzien van zijdelingse afscherming. De volgende gebieden moeten zijn beveiligd:

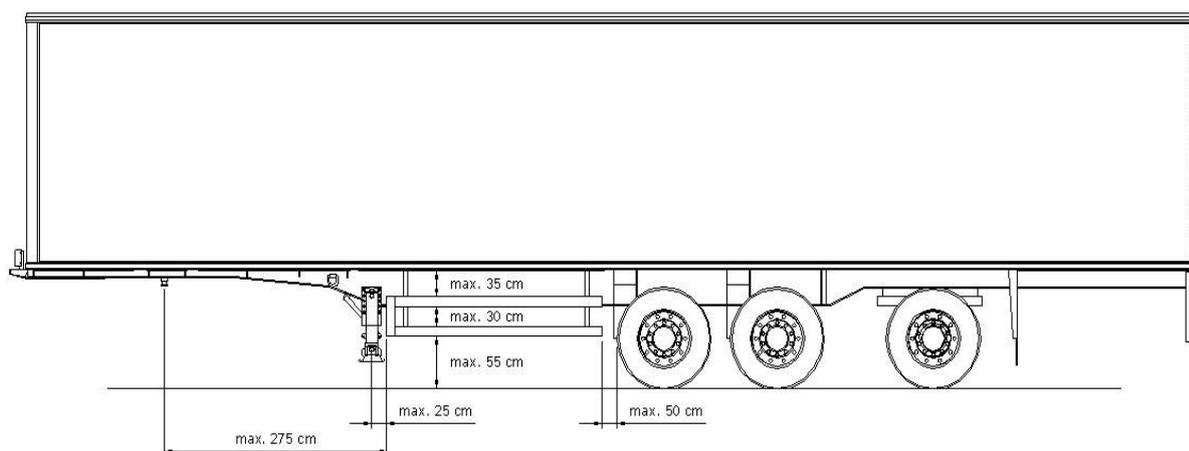
- a. met betrekking tot de bedrijfsauto, het verticale vlak dat begint op ten hoogste 30 cm achter de cabine, of in het geval van een bestuurd of gestuurd wiel op ten hoogste 50 cm achter het achterste voorwiel en eindigt op 50 cm voor het voorste achterwiel (zie figuur 28),
- b. met betrekking tot de autonome aanhangwagen, het verticale vlak dat begint op ten hoogste 50 cm achter het achterste voorwiel en eindigt op 50 cm voor het voorste achterwiel (zie figuur 29),
- c. met betrekking tot de oplegger, het verticale vlak dat begint op ten hoogste 25 cm achter het hart van de opleggersteunen, met een maximum van 275 cm achter hart koppelingspen en eindigt op 50 cm voor het voorste achterwiel (zie figuur 30).



Figuur 28. Zijdelingse afscherming bedrijfsauto



Figuur 29. Zijdelingse afscherming autonome aanhangwagen



Figuur 30. Zijkantafscherming oplegger

Artikel 109

1. Bij bedrijfsauto's en aanhangwagens met een toegestane maximummassa van meer dan 3.500 kg en in gebruik genomen na 31 december 1969 maar voor 1 januari 1998, moet de zijkantafscherming in de gebieden genoemd in artikel 108 voldoen aan de volgende eisen:
 - a. de onderrand van de zijkantafscherming mag zich op niet meer dan 130 cm boven het wegdek bevinden;
 - b. de hoogte van de horizontaal gemonteerde profielen moet ten minste 3 cm zijn;
 - c. de zijkantafscherming kan onder meer worden gevormd door permanent aanwezige carrosseriedelen, randprofielen, wielafscherming, accubakken, lucht- of brandstofreservoirs en gereedschapskisten, dan wel door afzonderlijk aangebrachte vormvaste delen;
 - d. de zijkantafscherming dient deugdelijk te zijn bevestigd;
 - e. de zijkantafscherming mag in lengterichting niet meer dan 30 cm zijn onderbroken;
 - f. de zijkantafscherming moet aanwezig zijn op een afstand van niet meer dan 12 cm binnenwaarts ten opzichte van het breedste punt van het voertuig.
2. Indien het voertuig uitschuifbaar is, worden het eerste lid, onderdeel e, en artikel 108 buiten beschouwing gelaten indien het voertuig is uitgeschoven.

Artikel 110

1. Bij bedrijfsauto's en aanhangwagens met een toegestane maximummassa van meer dan 3.500 kg en in gebruik genomen na 31 december 1997, moet de zijkantafscherming in de gebieden genoemd in artikel 108 voldoen aan de volgende eisen (zie figuur 28, 29 en 30):
 - a. de zijkantafscherming moet zijn opgebouwd uit één of meerdere horizontaal gemonteerde profielen;
 - b. de onderlinge afstand van de profielen mag niet meer zijn dan 0,30 m;
 - c. de profielhoogte moet ten minste 5 cm zijn;
 - d. de onderrand van de zijkantafscherming mag zich op niet meer dan 0,55 m boven het wegdek bevinden;
 - e. de bovenrand van de zijkantafscherming mag zich niet verder dan 0,35 m onder de bovenbouw bevinden, of de bovenrand moet zich op 95 cm boven het wegdek bevinden. De bovenzijde van de bevestigingspunten van een wisselbare opbouw wordt daarbij als bovenbouw beschouwd. De bovenrand hoeft niet hoger te liggen dan de bovenzijde van de langsliggers van het chassis of de laadvloer;
 - f. de zijkantafscherming moet aanwezig zijn op een afstand van niet meer dan 0,12 m binnenwaarts ten opzichte van het breedste punt van het voertuig;
 - g. de zijkantafscherming mag in lengterichting niet meer dan 5 cm zijn onderbroken;
 - h. de zijkantafscherming kan onder meer worden gevormd door permanent aanwezige carrosserie delen, randprofielen, wielafscherming, accubakken, lucht- of brandstofreservoirs en gereedschapskisten, dan wel door afzonderlijk aangebrachte vormvaste delen;
 - i. De zijkantafscherming dient deugdelijk te zijn bevestigd.

2. Indien het voertuig uitschuifbaar is, worden het eerste lid, onderdeel g, en artikel 108 buiten beschouwing gelaten indien het voertuig is uitgeschoven.
3. Bij een voertuig met uitschuifbare steunen mag de onderbreking van de zijdelingse afscherming niet groter zijn dan noodzakelijk voor het uitschuiven van de steunen.

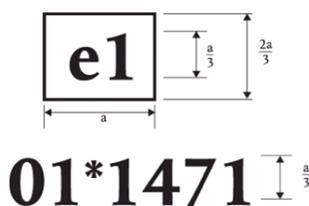
Artikel 111

De in deze afdeling gestelde eisen worden getoetst:

- a. door middel van visuele controle,
- b. door in geval van twijfel te meten met een meetmiddel van voldoende bereik, waarbij het volgende in acht moet worden genomen:
 - 1°. het voertuig is op een horizontaal of nagenoeg horizontaal en vlak wegdek geplaatst,
 - 2°. alle wielen zijn in de stand van rechthoekig geplaatst,
 - 3°. de banden zijn op de juiste spanning,
- c. indien het een oplegger betreft is deze op zodanige wijze op steunen geplaatst, dat de laadvloer horizontaal is dan wel in overeenstemming met de normale rijstand.

§ 3. Frontbeschermingsinrichting**Artikel 112**

1. Het EG-typegoedkeuringsmerk voor frontbeschermingsinrichtingen moet zijn vormgegeven overeenkomstig figuur 31 moet in gemonteerde toestand duidelijk leesbaar en onuitwisbaar zijn aangebracht.
2. Het eerste lid wordt getoetst door middel van visuele controle.



Figuur 31. EU-typegoedkeuringsmerk, waarbij de volgende codes de daarbij vermelde betekenis hebben

- e1: EU-typegoedkeuring. De lidstaat die de goedkeuring heeft verleend, wordt aangeduid met een variabele kenletter ('1' is Duitsland, '4' is Nederland);
- 01: variabel volgnummer waarmee de (wijzigings)richtlijn wordt aangeduid overeenkomstig welke de EU-typegoedkeuring heeft plaatsgevonden. Achter het volgnummer is een asterisk of een spatie geplaatst;
- 1471: variabel basisgoedkeuringsnummer.

Titel 9. Lichten en retroreflecterende voorzieningen**Afdeling 1. Dimlicht****Artikel 113**

Het dimlicht moet zodanig zijn afgesteld dat bij controle met een koplampstestapparaat het geprojecteerde beeld, na fixatie van het apparaat, voldoet aan de volgende eisen:

- a. het lichte vlak moet zich onder het donkere vlak bevinden;
- b. een duidelijke, geheel of ten dele horizontale scheidingslijn tussen licht en donker moet zichtbaar zijn;
- c. het horizontale gedeelte van de scheidingslijn moet zich bevinden tussen of op de lijnen op het scherm van het koplampstestapparaat, die overeenkomen met een daling van de lichtbundel ten opzichte van de horizontale middenlijn van de koplamp van 5 tot 40 mm/m;
- d. indien een ten dele horizontale scheidingslijn zichtbaar is:
 - 1°. moet het horizontale gedeelte van de scheidingslijn zich grotendeels links bevinden van de verticale hartlijn op het scherm van het koplampstestapparaat;

- 2°. mag het snijpunt van het horizontale en het niet-horizontale gedeelte bij controle met een koplampstestapparaat niet links van de verticale hartlijn op het scherm van het koplampstestapparaat vallen.

Artikel 114

1. De stand van de lichtbundel van het dimlicht wordt gecontroleerd met behulp van een koplampstestapparaat dat juist voor het voertuig moet zijn opgesteld en waarbij:
 - a. de voorwielen van het voertuig in de stand van rechttuitrijden staan;
 - b. de handrem van het voertuig los staat, en
 - c. het voertuig en het koplampstestapparaat op een vlakke en horizontale vloer zijn geplaatst.
2. Indien het voertuig is uitgerust met een inrichting waarmee de dimlichtafstelling eenvoudig aan de beladingstoestand kan worden aangepast, moet tijdens de controle deze afstelinrichting staan op de stand die overeenkomt met de beladingstoestand.
3. Indien het voertuig is uitgerust met een automatische niveauregeling, wordt de controle uitgevoerd met stationair draaiende motor. Een eventuele bedieningsmogelijkheid moet in de normale rijstand staan.
4. Voertuigen die zijn voorzien van een kenteken bevattende de lettergroep CD of CDJ of de lettergroep BN of GN en twee groepen van twee cijfers dan wel een vermelding inzake afwijkende koplampen onder bijzonderheden in het kentekenregister of op het kentekenbewijs, mogen zijn voorzien van dimlichten met een afwijkend lichtbeeld. Het dimlicht wordt niet als verblindend aangemerkt indien deze als volgt is afgesteld:
 - a. globaal mag het geprojecteerde lichtste vlak, voor zowel een beladen als een onbeladen voertuig, zich niet bevinden boven de horizontale lijn die overeenkomt met een daling van 2 cm/m van de lichtbundel ten opzichte van het midden van de koplamp;
 - b. tevens mag het midden van dit vlak zich niet duidelijk links bevinden van de verticale hartlijn op het scherm van het koplampstestapparaat.

Afdeling 2. Gasontladingslichtbronnen

Artikel 115

Gasontladingslichtbronnen zijn lampen die gevoed worden door een (veel) hogere spanning dan de boordspanning. Er is in ieder geval sprake van een gasontladingslichtbronnen indien:

- a. de lichtopbrengst van het dimlicht pas een moment na het inschakelen op maximale sterkte is;
- b. de voedingsspanning van de dimlichtlamp verzorgd wordt via een hoogspanningstransformator, al dan niet voorzien van het volgende symbool:



Artikel 117

Bij dimlichten met gasontladingslichtbronnen blijven de gasontladingslichtbronnen ingeschakeld wanneer het groot licht brandt.

Afdeling 3. Zijmarkeringslichten en retroreflectoren

§ 1. Zijmarkeringslichten en ambergele retroreflecterende voorzieningen

Artikel 119

Zijmarkeringslichten en ambergele retroreflectoren moeten zijn aangebracht aan elke zijkant van het voertuig.

Artikel 120

1. Zijmarkeringslichten en ambergele retroreflectoren moeten op de volgende wijze zijn geplaatst:
 - a. indien het voertuig langer is dan 6,00 m moet ten minste één zijmarkeringslicht en één retroreflector zich in het middelste derde gedeelte van het voertuig bevinden;

- b. de onderlinge afstand tussen de zijmarkeringslichten en de onderlinge afstand tussen de retroreflectoren mag niet meer dan 4,00 m bedragen,
 - c. de afstand van het meest naar voren gelegen zijmarkeringslicht en van de meest naar voren gelegen retroreflector tot de uiterste voorzijde van het voertuig mag niet meer dan 4,00 m bedragen,
 - d. de afstand van het meest naar achteren gelegen zijmarkeringslicht en van de meest naar achteren gelegen retroreflector tot de uiterste achterzijde van het voertuig mag niet meer dan 1,00 m bedragen.
2. Indien het voertuig niet langer is dan 6,00 m, dan wel in het kentekenregister wordt aangeduid als kaal chassis, mag zich, bij verdeling van de lengte van het voertuig in drie gelijke delen, één zijmarkeringslicht op het voorste derde gedeelte en één zijmarkeringslicht op het achterste derde gedeelte van de lengte van het voertuig bevinden, waarbij één aanwezig zijmarkeringslicht volstaat.

Artikel 121

Zijmarkeringslichten en ambergele retroreflectoren moeten zijn aangebracht op een hoogte van niet minder dan 0,25 m doch niet meer dan 1,50 m boven het wegdek. Indien het in verband met de constructie van het voertuig niet mogelijk is, mogen de zijmarkeringslichten zijn aangebracht op een hoogte van meer dan 1,50 m doch niet meer dan 2,10 m boven het wegdek.

Artikel 122

De in deze paragraaf gestelde eisen worden getoetst:

- a. door middel van visuele controle;
- b. in geval van twijfel te meten met een meetmiddel van voldoende bereik.

Afdeling 4. Beschadigingen en bewerkingen

Artikel 128

1. De glazen van de lichtarmaturen mogen niet zijn bespoten, geverfd of beplakt.
2. De glazen van de lichtarmaturen aan de achterzijde van het voertuig, met uitzondering van de achteruitrijlichten, mogen geen barsten of gaten vertonen waardoor wit licht naar achteren kan worden gestraald.

Lijn- en contourmarkering

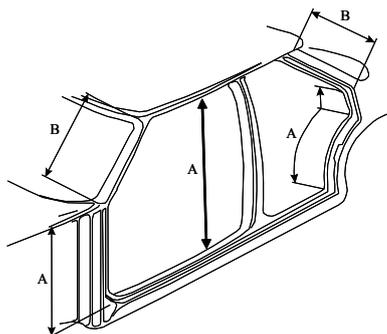
Artikel 153

1. Opvallende markeringen zijn niet verplicht voor voertuigen in gebruik bij de in artikel 29, eerste lid, van het RVV 1990 bedoelde diensten, die de daar genoemde signalen mogen voeren.
2. In plaats van lijnmarkering mag aan de achterzijde van het voertuig volledige contourmarkering zijn aangebracht.
3. In plaats van lijnmarkering mag aan de zijkant van het voertuig gedeeltelijke of volledige contourmarkering zijn aangebracht.
4. In het geval van gedeeltelijke contourmarkering wordt iedere bovenhoek beschreven door twee lijnen loodrecht op elkaar en ieder ten minste 0,25 m lang. Indien het niet mogelijk is de lijnen loodrecht op elkaar aan te brengen, moet zoveel mogelijk de contour van het voertuig worden gevolgd.
5. Het materiaal van opvallende markeringen voldoet aan VN/ECE-reglement 104, klasse C.
6. Lijnmarkeringen en de onderste elementen van contourmarkeringen mogen niet hoger zijn gemonteerd dan 2,50 m.
7. Opvallende markeringen worden als doorlopend beschouwd als de onderbrekingen niet groter zijn dan 1,00 m.
8. Binnen een volledige contourmarkering aan de zijkant van het voertuig mogen retroreflecterende cijfers, letters of afbeeldingen zijn aangebracht waarvan het materiaal voldoet aan VN/ECE-reglement 104, klasse D of E, met dien verstande dat deze geen nadelige invloed hebben op de effectiviteit van de contourmarkering en de verplichte lichten en retroreflecterende voorzieningen. In ieder geval mogen de retroreflecterende cijfers, letters of afbeeldingen niet meer dan 1/3 deel van de totale oppervlakte binnen de omtrek van de volledige contourmarkering uitmaken.
9. Aan de eis, bedoeld in het vijfde en achtste lid, wordt niet getoetst tijdens de algemene periodieke keuring ten behoeve van de afgifte van een keuringsrapport.

Annex 1 (corrosie), behorende bij de artikelen 5 tot en met 7		
Motorvoertuigen welke geen volledig dragend chassis hebben; roestschadegradatie bij maximum functieverlies per onderdeel, per bevestiging van een onderdeel of per sectie van de bodemplaat.		
Algemene bouwwijze van het voertuig	Roestschade - gradatie	beoordelingsprincipe volgens afdeling 1, artikel
Langs- en dwarsliggers		
Dwarsliggers		
dwarsbalk achter achterwielophanging bij motor achterin	6E	7
dwarsbalk vóór voorwielophanging	6E	7
hoofddwarsbalk	6E	7
hulpdwarsbalk	4E	7
balkje ter versteviging van een plaatdeel en niet bevestigd aan een andere balk of ander plaatdeel	1E	7
Langsliggers		
dorpel: de dorpellengete is de onderzijde van een deur respectievelijk twee deuren indien geen tussenstijl aanwezig is. Indien een tussenstijl aanwezig is en de twee deuren sluiten niet geheel aan, moet voor de lengtebepaling het gedeelte tussen de deuren in twee helften worden verdeeld. Iedere helft wordt bij de lengte van de ene respectievelijk de andere dorpel opgeteld.	6E	7
Eindlangsbalk		
eindlangsbalk: de lengte van de eindlangsbalk wordt gemeten vanaf de achterzijde van de balk tot het begin van het horizontale deel van de bodemplaat.	8E	7
bevestiging aan bodemplaat of laadvloer	8E	12
Frontlangsbalk		
frontlangsbalk: de lengte van de frontlangsbalk wordt gemeten vanaf de voorzijde van de balk tot het begin van het horizontale deel van de bodemplaat.	8E	7
bevestiging aan bodemplaat of schutbord	8E	12
hoofdlangsbalk	6E	7
hulplangsbalk	4E	7
Subframe		
subframe voor of achter	6E	7
bevestiging subframe per punt aan carrosserie of balk	6E	12
Begin- en eindstukken van een balk die buiten de vastgestelde lengte vallen met een maximum van 150 mm	1E	7
Deurstijl: de lengte is zoals weergegeven in figuur 1 (blz 53)	6E	7
Raamstijl: de lengte is zoals weergegeven in figuur 1 (blz 53)	6E	7

Algemene bouwwijze van het voertuig	Roetschade - gradatie	beoordelingsprincipe volgens afdeling 1, artikel
Plaatdelen		
Bodemplaatsectie	8E	8 en 9
Deurplaat	1E	11
Kofferbodem	4E	11
Kofferbodem belast door bevestiging brandstoftank of koppelinrichting (trekhaak)	8E	11
Kofferdeksel	1E	11
Motorkap	1E	11
Plaatdeel waaraan lichtarmatuur is bevestigd	4E	11
Schutbord	4E	11
Schoorplaat (verstevigingsplaat) tussen schutbord of deurstijl en bovenzijde wielkast	6E	11
Voorste of achterste buitenscherm	4E	11
Schroefveerkoker		
Bevestiging schroefveerkoker	8E	12
Wielkast		
Wielkast	8E	10
Wielkast ter plaatse van voorwiel (gedeeltelijk) belast door schokdemper of schroefveer		
bevestiging aan bovenzijde	6E	10
bevestiging aan schutbord	6E	10
bevestiging aan onderzijde	6E	10
Wielkast ter plaatse van achterwiel (gedeeltelijk) belast door schokdemper of schroefveer		
bevestiging aan buitenscherm	4E	10
bevestiging van de helften van de wielkast	6E	10
bevestiging aan bodemplaat of kofferbodem	6E	10
Wielkast ter plaatse van achterwiel zonder bevestiging van de schokdemper of schroefveer		
bevestiging van de helften van de wielkast	4E	10
Motor		
Totale motorbevestiging	8E	12
Totale brandstoftankbevestiging aan carrosserie of chassis	8E	12
Krachtoverbrenging		
Bevestiging per punt van de aandrijving	8E	12
Assen		
Bevestiging van de reactie-arm of panhardstang	8E	12
Bevestiging van de bovenste of onderste wielgeleidingselement	8E	12

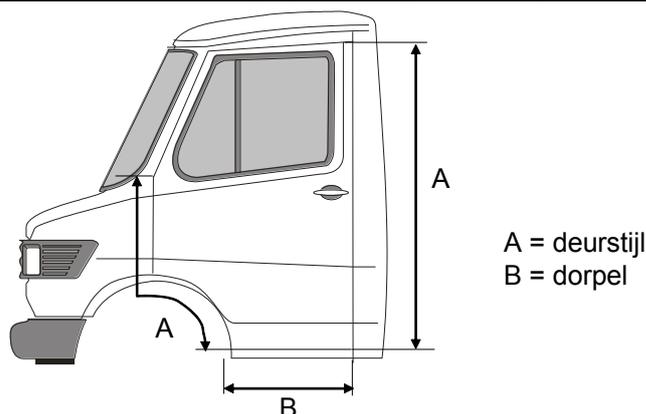
Algemene bouwwijze van het voertuig	Roetschade - gradatie	beoordelingsprincipe volgens afdeling 1, artikel
Ophanging		
Bevestiging van de schokdemper	6E	12
Bevestiging van de veer	8E	12
Bevestiging van de veerhand of veerschommel	8E	12
Stuurinrichting		
Bevestiging van de hulppitmanarm	8E	12
Bevestiging van het stuurhuis per bout	8E	12
Bevestiging van de overige onderdelen	8E	12
Reminrichting		
Bevestiging van de hoofdremcilinder	8E	12
Bevestiging van het rempedaal	8E	12
Carrosserie		
Bevestiging per punt van de autogordel	8E	12
Deursloten en -scharnieren		
Bevestiging van de scharnieren dan wel geleiding schuifdeur per deur	6E	12
Bevestiging van de sloten per deur	6E	12
Indien de autogordel aan de deur is gemonteerd:		
Bevestiging van de scharnieren dan wel geleiding schuifdeur per deur	8E	12
Bevestiging van de sloten per deur	8E	12
Motorkap of kofferdeksel		
Totale bevestiging van de scharnieren	6E	12
Totale bevestiging van de sloten	6E	12
Zitplaatsen		
Bevestiging per punt van de zitplaats	6E	12
Indien de autogordel aan de zitplaats is bevestigd:		
Bevestiging per punt van de zitplaats	8E	12
Lichten		
Bevestiging van het lichtarmatuur	4E	12
Verbinding tussen motorvoertuig en aanhangwagen		
Bevestiging per punt van de koppelinrichting voor een aanhangwagen	8E	12



Figuur 1 Lengte deurstijl en raamstijl

Annex 2 (corrosie), behorende bij artikel 15, eerste lid	
Motorvoertuigen met een volledig dragend chassis, ongeacht de massa, alsmede aanhangwagens met een toegestane maximummassa van meer dan 3.500 kg; langs- en dwarsliggers, asbevestigingen, profielen en trekrichting middenasaanhangwagens en aanhangwagens met een stijve dissel.	
Te beoordelen onderdelen	Maximum toegestane dikteafname van het materiaal ten opzichte van de oorspronkelijke dikte
Alle dwarsliggers	30%
Alle langsliggers	20%
Asbevestigingen	20%
Alle profielen die deel uitmaken van een ondersteuning van de draaikrans of opleggerkoppeling dan wel koppelingsplaat	20%
Trekrichtingen middenasaanhangwagens en aanhangwagens met een stijve dissel	20%

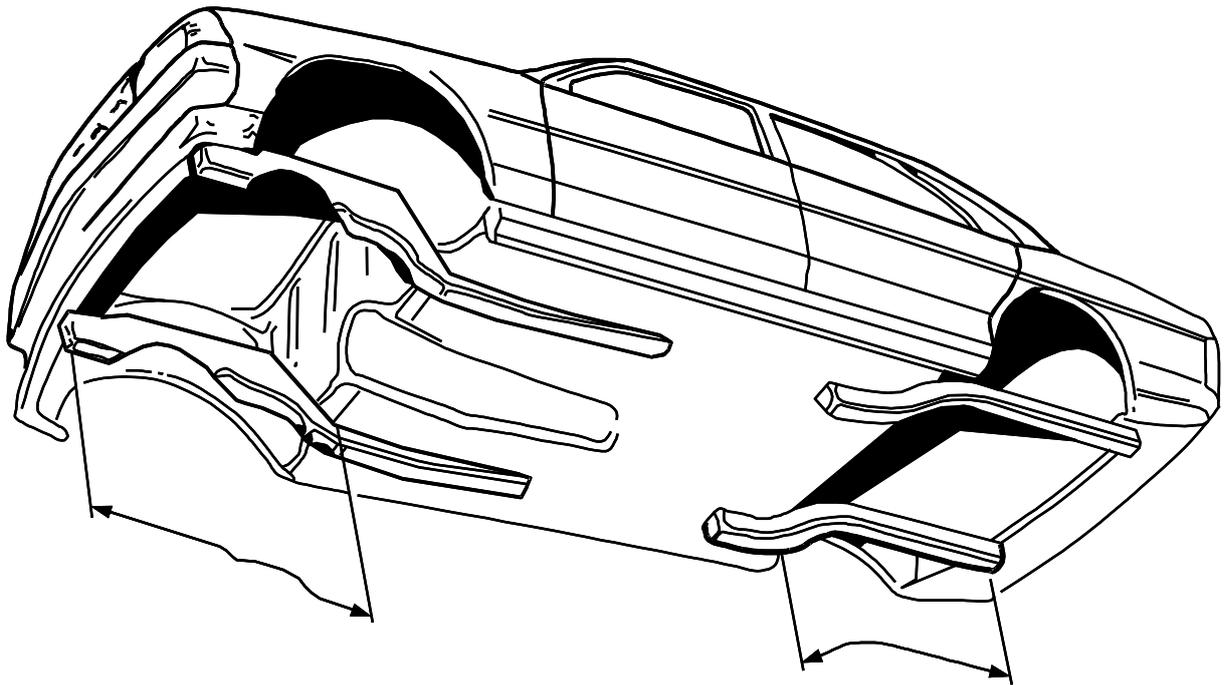
Annex 3 (corrosie), behorende bij de artikelen 17 tot en met 19		
Onderdelen van motorvoertuigen met een volledig dragend chassis, ongeacht de massa, alsmede aanhangwagens met een toegestane maximummassa van meer dan 3.500 kg; roestschadegradatie bij maximum functieverlies per onderdeel of per bevestiging van een onderdeel.		
Algemene bouwwijze van het voertuig	Roestschadegradatie	beoordelingsprincipe volgens afdeling 2, artikel
Totale bevestiging van de personenruimte en niet-kantelbare cabine aan het chassis	8E	21
Kantelcabine		
totale bevestiging van de vergrendeling	6E	21
totale bevestiging van de scharnieren	6E	21
Deurstijl	4E	19
Dorpel: de dorpellengte is de lengte tussen de deurstijlen per deuropening.	4E	19
Hoofdlangsbalk	6E	19
Hoofddwarsbalk	6E	19
Hulplangsbalk	4E	19
Hulpdwarsbalk	4E	19
Balkje zonder dragende functie, ter versterking van een plaatdeel	1E	19



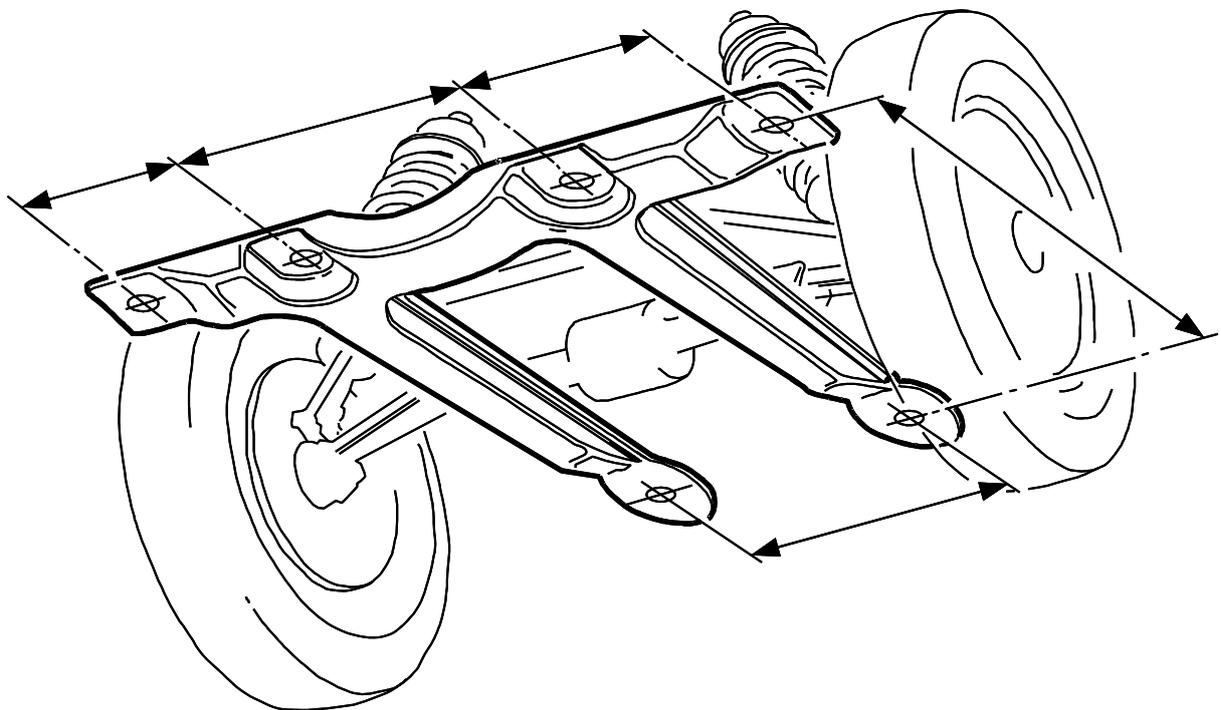
Algemene bouwwijze van het voertuig	Roestschadegradatie	beoordelingsprincipe volgens afdeling 2, artikel
Plaatdelen		
Bodemplaat ter plaatse van "voetsteun"	4E	20
Deurplaat	1E	20
Kofferbodem	4E	20
Kofferbodem belast door bevestiging brandstoftank of koppelinrichting	8E	20
Kofferdeksel	1E	20
Motorkap	1E	20
Plaatdeel waaraan lichtarmatuur is bevestigd	4E	20
Schutbord	2E	20
Voorste of achterste buitenscherm	2E	20
Wielkast	2E	20
Raamstijl	4E	19

Algemene bouwwijze van het voertuig	Roestschade-gradatie	beoordelingsprincipe volgens afdeling 2, artikel
Motor		
Totale motorbevestiging	8E	21
Totale brandstoftankbevestiging aan carrosserie of chassis	8E	21
Krachtoverbrenging		
Bevestiging per punt van de aandrijving	8E	21
Assen		
Bevestiging van de reactie-arm of panhardstang	8E	21
Bevestiging van het bovenste of onderste wielgeleidingselement	8E	21
Ophanging		
Bevestiging van de schokdemper	6E	21
Bevestiging van de veer	8E	21
Bevestiging van de veerhand of veerschommel	8E	21
Stuurinrichting		
Bevestiging van de hulppitmanarm	8E	21
Bevestiging van het stuurhuis per bout	8E	21
Bevestiging van de overige onderdelen	8E	21
Reminrichting		
Bevestiging van de hoofdremcilinder	8E	21
Bevestiging van het rempedaal	8E	21
Carrosserie		
Bevestiging per punt van de autogordel	8E	21
Deursloten en -scharnieren		
bevestiging van de scharnieren dan wel geleiding schuifdeur per deur	6E	21
bevestiging van de sloten per deur	6E	21
Indien de autogordel aan de deur is gemonteerd:		
bevestiging van de scharnieren dan wel geleiding schuifdeur per deur	8E	
bevestiging van de sloten per deur	8E	21
Motorkap of kofferdeksel		
totale bevestiging van de scharnieren	6E	21
totale bevestiging van de sloten	6E	21
Zitplaatsen		
bevestiging per punt van de zitplaats	6E	21
Indien de autogordel aan de zitplaats is bevestigd:		
bevestiging per punt van de zitplaats	8E	21
Lichten		
Bevestiging van het lichtarmatuur	4E	21
Verbinding tussen motorvoertuig en aanhangwagen		
Bevestiging per punt van de koppelinrichting voor een aanhangwagen	8E	21

Voorbeelden toepassing roestnorm

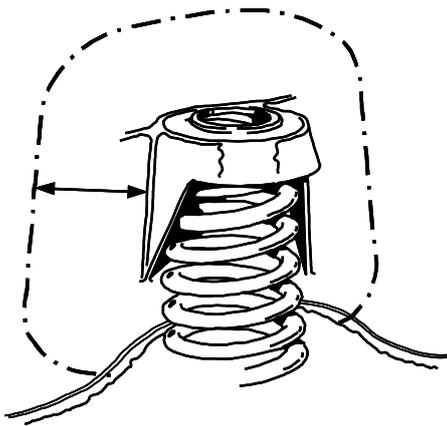


Lengtebepaling van de frontlangs- en eindlangsbalken

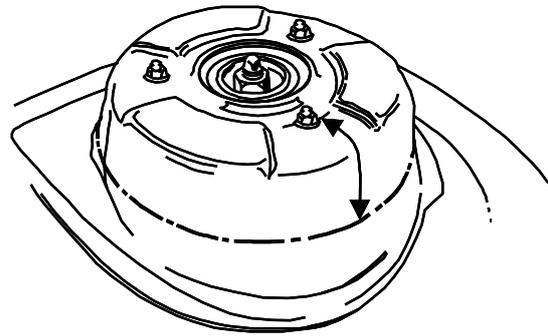


Lengtebepaling van de balken van een subframe

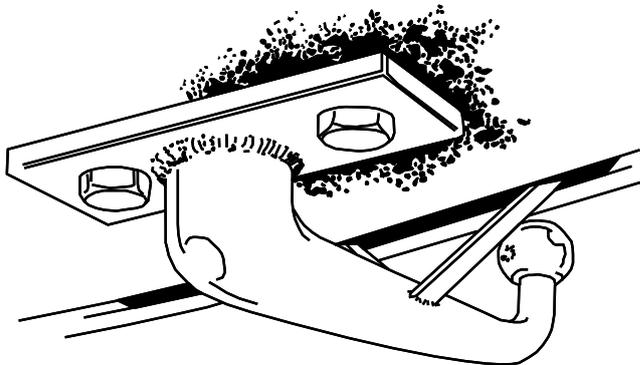
Verankeringen



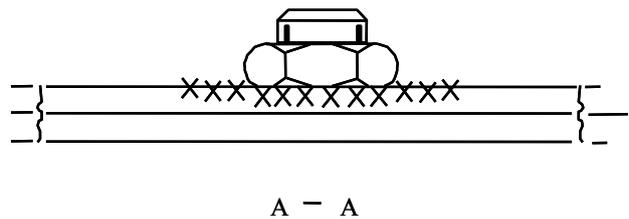
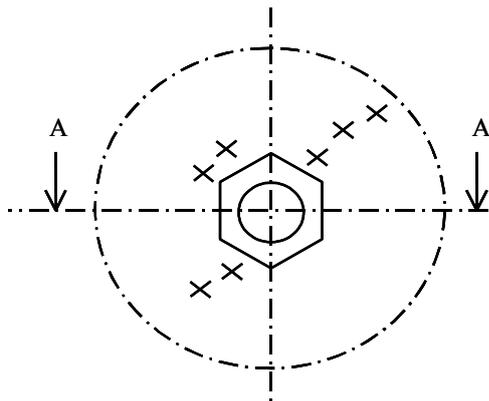
Denkbeeldige lijn 100 mm rondom een veerverankering.



Denkbeeldige lijn 100 mm rondom een veerpootverankering.

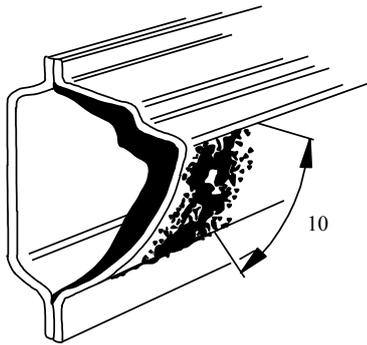


Voorbeeld afname bevestigingssterkte van een koppeling.
Materiaal rondom één bout weggeroest: omvang roestschade 50%

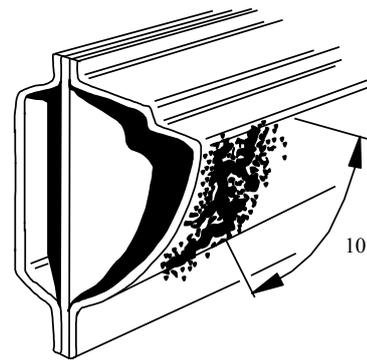


Voorbeeld afname bevestigingssterkte dubbelplaatwerk.
Bovenste plaat is ± 80% geroest, onderste plaat nog intact: omvang roestschade: 40%.

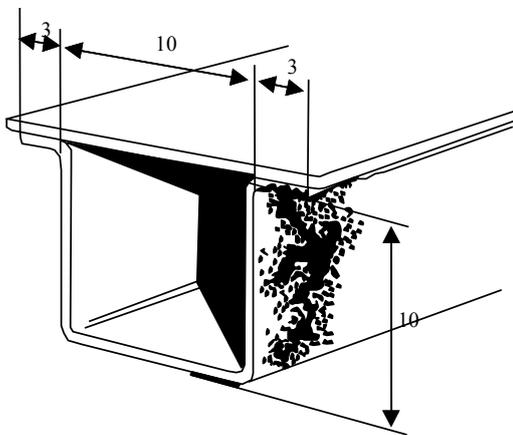
Balken



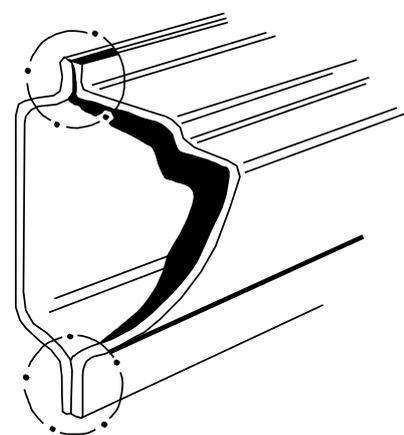
Voorbeeld berekening omvang roestschade.
 Totale lengte van de dwarsdoorsnede: 34 cm.
 Beschadigde deel: 10 cm.
 Berekening: $10/34 \times 100\% = 30\%$.



Voorbeeld berekening omvang roestschade
 Totale lengte van de dwarsdoorsnede: 48 cm.
 Beschadigde deel: 10 cm.
 Berekening: $10/48 \times 100\% = 20\%$.



Voorbeeld berekening omvang roestschade.
 Totale lengte van de dwarsdoorsnede: 40 cm.
 Beschadigde deel: 10 cm.
 Berekening: $10/40 \times 100\% = 25\%$.



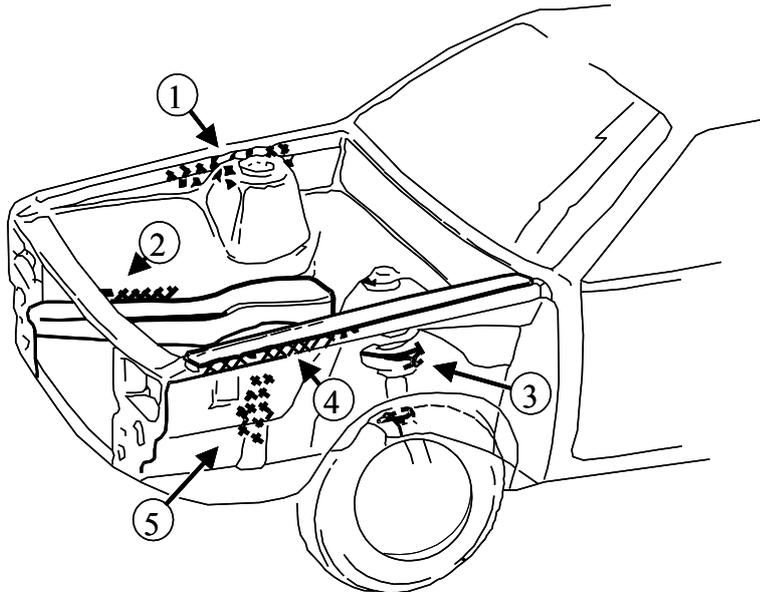
Voorbeeld bevestigingsflenzen.

Rekenvoorbeelden

Voorbeeld 1

Schematische voorstelling van het voorste deel van een carrosserie welke op 5 plaatsen is doorgeroest:

- | | | | |
|----|--|---|--------------------------------------|
| 1. | verankering schroefveerkoker (rechts) | : | $\pm 75\%$ |
| 2. | bevestiging rechter wielkast aan "chassispoet" | : | $\pm 30\%$ van de bevestigingslengte |
| 3. | onderste veerschotel links voor een gat van | : | $\pm 0,5 \text{ cm}^2$ |
| 4. | hulplangsbalk boven wielkast (links) | : | $\pm 50\%$ van de lengte |
| 5. | voorste deel van de linker wielkast | : | $\pm 15\%$ |



Voorbeelden van roestschades in een motorruimte

- ad 1: (wielophanging)
Verankering schroefveerkoker: roestschadegradatie 8E.
Omvang van de schade 75% in het gebied rondom de verankering:
 $75\% \text{ van } 8E = 6E \rightarrow$ afkeur
- ad 2: (wielkast belast)
Verankering wielkast aan de onderzijde: roestschadegradatie 6E.
Omvang van de schade 30% van de randlengte (bevestiging onder):
 $30\% \text{ van } 6E = 1,8E \rightarrow$ goedkeur
- ad 3: (veerbevestiging)
Veerschotel: doorroesten niet toegestaan \rightarrow afkeur
- ad 4: (balken)
Hulplangsbalk: roestschadegradatie 4E .
Omvang van de schade 50% van de lengte van de balk:
 $50\% \text{ van } 4E = 2E \rightarrow$ goedkeur
- ad 5: (carrosserie)
Wielkast (niet volledig dragend chassis): roestschadegradatie 8E.
 $15\% \text{ van } 8E = 1,2E \rightarrow$ goedkeur

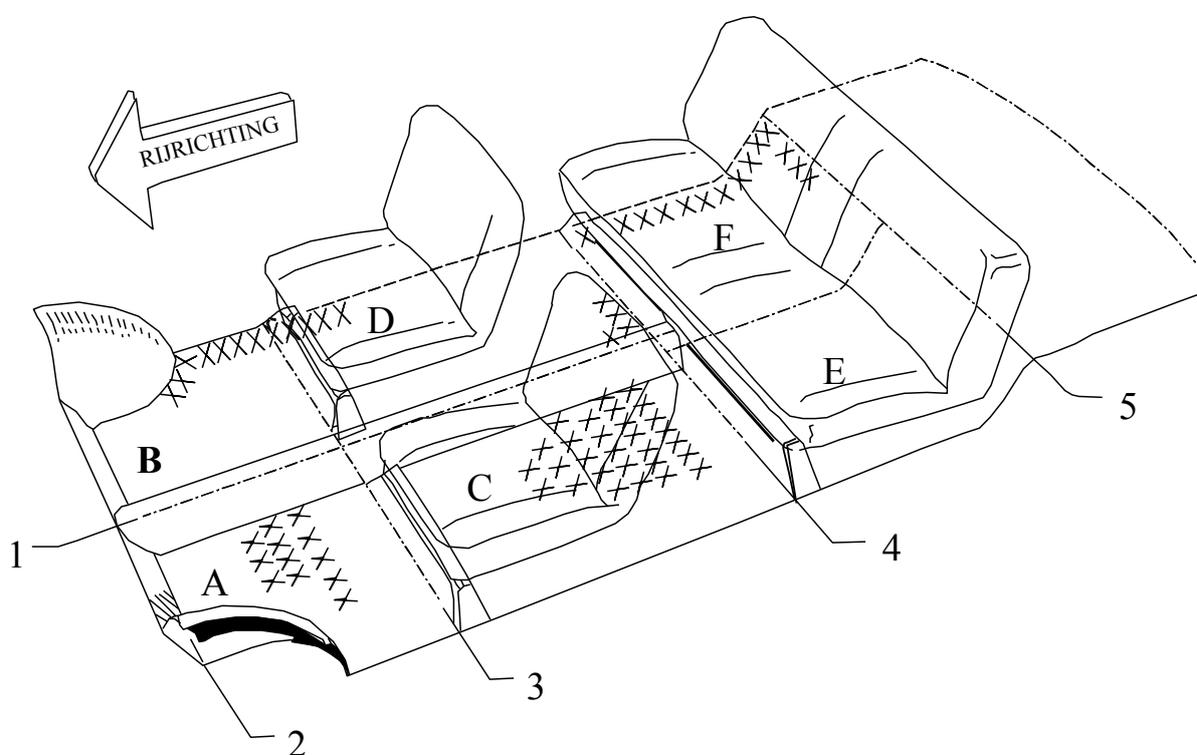
Voorbeeld 2

Schematische bovenaanzicht van een bodemplaat van een personenauto die geen volledig dragend chassis heeft

Bodemplaat: roestschadegradatie 8E.

Sectielijn indeling:

1. Lengte hartlijn.
2. Het begin van de vlakke bodemplaat.
3. Voorzijde voorzitting in achterste gebruikstand.
4. Voorzijde opvolgende zitting(achterbank).
5. Einde bodemplaat onder personenruimte.



Voorbeeld roestschades in een bodemplaat

De omvang van de roestschade wordt per sectie beoordeeld:

Sectie A: Omvang roestschade 15% van de gehele oppervlakte van de sectie:
 15% van $8E = 1,2E \rightarrow$ goedkeur.

Sectie B: Omvang roestschade 20% van de totale randlengte van de sectie:
 20% van $8E = 1,6E \rightarrow$ zie extra beoordeling.

Sectie D: Omvang roestschade $10\% + 10\%$ van de totale randlengte van de sectie:
 20% van $8E = 1,6E \rightarrow$ zie extra beoordeling.

Extra beoordeling:

De roestschade in sectie B en D is echter een schade welke AANSLUITEND doorloopt in deze secties. Sectie D is het grootst. De doorlopende roestschade in sectie B en D plus de resterende roestschade in sectie D moeten worden gezien als één grote roestschade in sectie D.

Omvang roestschade 35% van de totale randlengte van sectie D:
 35% van $8E = 2,8E \rightarrow$ afkeur.

Sectie C: Omvang roestschade 30% van de gehele oppervlakte van de sectie:
 30% van $8E = 2,4E \rightarrow$ afkeur.

Sectie E: Geen roestschade.

Sectie F: Omvang roestschade 35% van de totale randlengte:
 35% van $8E = 2,8E \rightarrow$ afkeur.

Voorbeeld 3

Voorste deurstijl niet volledig dragend chassis.

Deurstijl: roestschadegradatie 6^E.

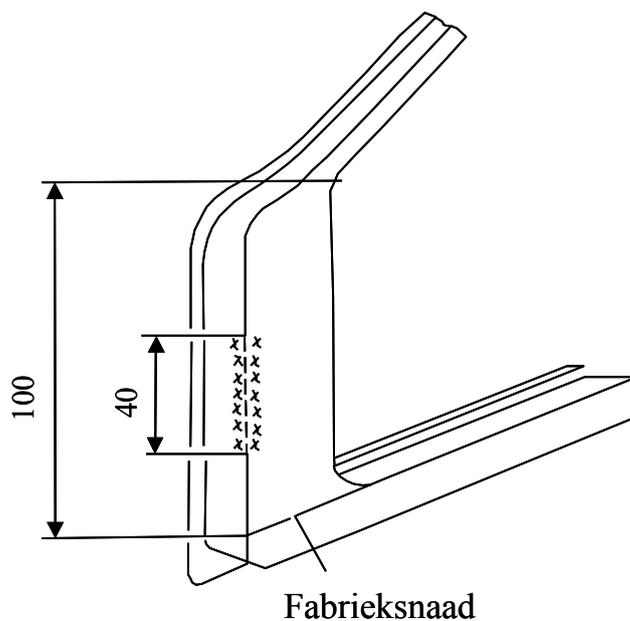
In lengterichting doorgeroest : 40 cm
In dwarsdoorsnede : 10%

Omvang roestschade

In lengterichting : $40 / 100 \times 100\% = 40\%$
In dwarsrichting : 10%

Hoogste percentage maatgevend : 40%

40% van 6E = 2,4E → afkeur.



Voorbeeld roestschade in de voorste deurstijl

Voorbeeld 4

Middelste deurstijl bij een niet volledig dragend chassis.

Deurstijl: roestschadegradatie 6E.

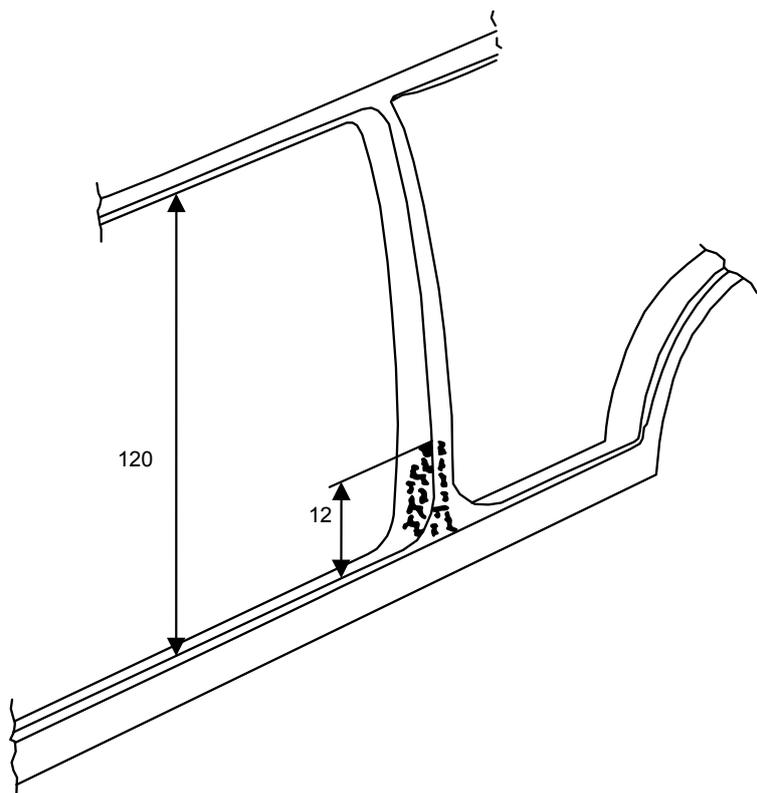
In lengterichting doorgeroest : 12 cm
In dwarsdoorsnede : 50%

Omvang roestschade:

In lengterichting : $12 / 120 \times 100\% = 10\%$
In dwarsrichting : 50%

Hoogste percentage maatgevend : 50%

50% van 6E = 3E → afkeur



Annex 4 (Loadindex), behorende bij artikel 50, eerste lid

Loadindex

LI	Max. Last (kg)	LI	Max. Last (kg)	LI	Max. Last (kg)	LI	Max. Last (kg)
0	45	51	195	101	825	151	3450
1	46,2	52	200	102	850	152	3550
2	47,5	53	206	103	875	153	3650
3	48,7	54	212	104	900	154	3750
4	50	55	218	105	925	155	3875
5	51,5	56	224	106	950	156	4000
6	53	57	230	107	975	157	4125
7	54,5	58	236	108	1000	158	4250
8	56	59	240	109	1030	159	4375
9	58	60	250	110	1060	160	4500
10	60	61	257	111	1090	161	4625
11	61,5	62	265	112	1120	162	4750
12	63	63	272	113	1150	163	4875
13	65	64	280	114	1180	164	5000
14	67	65	290	115	1215	165	5150
15	69	66	300	116	1250	166	5300
16	71	67	307	117	1285	167	5450
17	73	68	315	118	1320	168	5600
18	75	69	325	119	1360	169	5800
19	77,5	70	335	120	1400	170	6000
20	80	71	345	121	1450	171	6150
21	82,5	72	355	122	1500	172	6300
22	85	73	365	123	1550	173	6500
23	87,5	74	375	124	1600	174	6700
24	90	75	387	125	1650	175	6900
25	92,5	76	400	126	1700	176	7100
26	95	77	412	127	1750	177	7300
27	97,5	78	425	128	1800	178	7500
28	100	79	437	129	1850	179	7750
29	103	80	450	130	1900	180	8000
30	106	81	462	131	1950	181	8250
31	109	82	475	132	2000	182	8500
32	112	83	487	133	2060	183	8750
33	115	84	500	134	2120	184	9000
34	118	85	515	135	2180	185	9250
35	121	86	530	136	2240	186	9500
36	125	87	545	137	2300	187	9750
37	128	88	560	138	2360	188	10000
38	132	89	580	139	2430	189	10300
39	136	90	600	140	2500	190	10600
40	140	91	615	141	2575	191	10900
41	145	92	630	142	2650	192	11200
42	150	93	650	143	2725	193	11500
43	155	94	670	144	2800	194	11800
44	160	95	690	145	2900	195	12150
45	165	96	710	146	3000	196	12500
46	170	97	730	147	3075	197	12850
47	175	98	750	148	3150	198	13200
48	180	99	775	149	3250	199	13600
49	185	100	800	150	3350	200	14000
50	190						

Annex 5 (loadindex/snelheid symbool), behorende bij artikel 50, vierde lid

Loadindex

snelheid (km/uur)	Variatie in aslast (%)									
	Alle loadindexen				Loadindexen ¹ ≥ 122		Loadindexen ¹ ≤ 121			
	Snelheidssymbool				Snelheidssymbool		Snelheidssymbool			
	F	G	J	K	L	M	L	M	N	P ²
0 ⁽²⁾	+ 150	+ 150	+ 150	+ 150	+ 150	+ 150	+ 110	+ 110	+ 110	+ 110
5 ⁽²⁾	+ 110	+ 110	+ 110	+ 110	+ 110	+ 110	+ 90	+ 90	+ 90	+ 90
10 ⁽²⁾	+ 80	+ 80	+ 80	+ 80	+ 80	+ 80	+ 75	+ 75	+ 75	+ 75
15 ⁽²⁾	+ 65	+ 65	+ 65	+ 65	+ 65	+ 65	+ 60	+ 60	+ 60	+ 60
20 ⁽²⁾	+ 50	+ 50	+ 50	+ 50	+ 50	+ 50	+ 50	+ 50	+ 50	+ 50
25 ⁽²⁾	+ 35	+ 35	+ 35	+ 35	+ 35	+ 35	+ 42	+ 42	+ 42	+ 42
30 ⁽²⁾	+ 25	+ 25	+ 25	+ 25	+ 25	+ 25	+ 35	+ 35	+ 35	+ 35
35 ⁽²⁾	+ 19	+ 19	+ 19	+ 19	+ 19	+ 19	+ 29	+ 29	+ 29	+ 29
40 ⁽²⁾	+ 15	+ 15	+ 15	+ 15	+ 15	+ 15	+ 25	+ 25	+ 25	+ 25
45	+ 13	+ 13	+ 13	+ 13	+ 13	+ 13	+ 22	+ 22	+ 22	+ 22
50	+ 12	+ 12	+ 12	+ 12	+ 12	+ 12	+ 20	+ 20	+ 20	+ 20
55	+ 11	+ 11	+ 11	+ 11	+ 11	+ 11	+ 17,5	+ 17,5	+ 17,5	+ 17,5
60	+ 10	+ 10	+ 10	+ 10	+ 10	+ 10	+ 15,0	+ 15,0	+ 15,0	+ 15,0
65	+ 7,5	+ 8,5	+ 8,5	+ 8,5	+ 8,5	+ 8,5	+ 13,5	+ 13,5	+ 13,5	+ 13,5
70	+ 5,0	+ 7,0	+ 7,0	+ 7,0	+ 7,0	+ 7,0	+ 12,5	+ 12,5	+ 12,5	+ 12,5
75	+ 2,5	+ 5,5	+ 5,5	+ 5,5	+ 5,5	+ 5,5	+ 11,0	+ 11,0	+ 11,0	+ 11,0
80	0	+ 4,0	+ 4,0	+ 4,0	+ 4,0	+ 4,0	+ 10,0	+ 10,0	+ 10,0	+ 10,0
85	- 3	+ 2,0	+ 3,0	+ 3,0	+ 3,0	+ 3,0	+ 8,5	+ 8,5	+ 8,5	+ 8,5
90	- 6	0	+ 2,0	+ 2,0	+ 2,0	+ 2,0	+ 7,5	+ 7,5	+ 7,5	+ 7,5
95	- 10	- 2,5	+ 1,0	+ 1,0	+ 1,0	+ 1,0	+ 6,5	+ 6,5	+ 6,5	+ 6,5
100	- 15	- 5	0	0	0	0	+ 5,0	+ 5,0	+ 5,0	+ 5,0
105		- 8	- 2	0	0	0	+ 3,75	+ 3,75	+ 3,75	+ 3,75
110		- 13	- 4	0	0	0	+ 2,5	+ 2,5	+ 2,5	+ 2,5
115			- 7	- 3	0	0	+ 1,25	+ 1,25	+ 1,25	+ 1,25
120			- 12	- 7	0	0	0	0	0	0
125						0	- 2,5	0	0	0
130						0	- 5	0	0	0
135							- 7,5	- 2,5	0	0
140							- 10	- 5	0	0
145								- 7,5	- 2,5	0
150								- 10	- 5	0
155									- 7,5	- 2,5
160									- 10	- 5

- 1 De loadindexen hebben betrekking op enkel-gemonteerde banden. De aslast in dubbele montage bedraagt twee maal de aslast in enkele montage.
- 2 Bij snelheidssymbolen hoger dan "P" mag voor de waarde van de variatie in aslast, de waarde worden gehanteerd die onder "P" is aangegeven.