

**ARTIKELNUMMER EN BLADZIJDENUMMER KEURINGSEISEN EN AANVULLENDE  
TECHNISCHE VOORSCHRIFTEN**
**ALGEMENE BEPALINGEN**
**blz.**

Begrippen Keuringseisen algemeen	artikel 1.1	5
Afdeling 1. Algemeen		13
Afdeling 1A. Vaststelling kenmerken voertuigen		13
Begrippen afmetingen	artikel 5.1a.1	13
Meetvoorwaarden wielbasis en afmetingen	artikel 5.1a.2	13
Bepalen aantal wielen	artikel 5.1a.3	13
Bepalen aantal lichten	artikel 5.1a.4	13
Meetvoorwaarden t.a.v. verlichting	artikel 5.1a.5	13
Afdeling 1B Algemene bepalingen wijze van keuren		14
Milieu	artikel 5.1b.1	14
Algemeen	artikel 5.1b.2	14
Demonteren	artikel 5.1b.3	14
Bijzonderheden	artikel 5.1b.4	15

**KEURINGSEISEN**

In artikelnummer geldt voor gebruikte .\*: :

- personenauto: .*. = 2;	16
- bedrijfsauto: .*. = 3;	52
- driewieler: .*. = 5;	95
- aanhangwagen: .*. = 12.	125

	<b>Artikel</b>	<b>blz.*=2</b>	<b>blz.*=3</b>	<b>blz.*=5</b>	<b>blz.*=12</b>
Aandrijving	5.*.16	... 24	... 61	... 102	... ---
Aanhangwagens accu en bedrading	5.*.5	... ---	... ---	... ---	... 126
Accu	5.*.12	... 22	... 59	... 100	... ---
Achterkant markering	5.*.57	... ---	... 87	... ---	... 146
Achteruitrij-signaalinrichting	5.*.71	... 48	... 94	... 124	... ---
Afmetingen voertuig (l, b en h)	5.*.6	... 18	... 54	... 97	... 127
Afschermingen	5.*.48	... 38	... 79	... 116	... 142
Airconditioning	5.*.49a	... 38	... 82	... ---	... ---
Aslasten	5.*.7	... 18	... 54	... 97	... 127
Assen	5.*.18	... 25	... 62	... 103	... 130
Autogordels	5.*.47	... 37	... 78	... 115	... ---
<b>Banden</b>	5.*.27	... 27	... 65	... 105	... 132
Bandenmaat	5.*.27	... 27	... 65	... 105	... 132
Bedrading aanhangwagen	5.*.5	... ---	... ---	... ---	... 126
Bandenspanning	5.*.27	... 27	... 65	... 105	... ---
Bedrading motorvoertuigen	5.*.12	... 22	... 59	... 100	... ---
Bescherminginrichting voorzijde	5.*.49	... ---	... 80	... ---	... ---
Bescherming inzittenden	5.*.47	... 37	... 78	... 115	... ---
Bescherming rolstoelinzittenden	5.*.47a	... 37	... 79	... ---	... ---
Bovenbouw	5.*.4	... 17	... 53	... 96	... 126
Brandstofsysteemeisen	5.*.9	... 19	... 55	... 98	... 129
Bullbar	5.*.50	... 38	... 82	... ---	... ---
Bumper(stootbalk)	5.*.49	... ---	... 80	... ---	... 142
<b>Chassisraam</b>	5.*.3	... 17	... 53	... 96	... 126
CNG installatie	5.*.10a	... 20	... 56	... 99	... ---
CO-percentages	5.*.11	... 21	... 57	... ---	... ---

	Artikel	blz.*=2	blz.*=3	blz.*=5	blz.*=12
Constructieplaat	5.*.1	... ---	... 52	... ---	... 125
Contourmarkering	5.*.57	... ---	... 87	... ---	... 146
Controle-apparaat	5.*.15	... ---	... 60	... ---	... ---
Controlelampje lichten	5.*.62	... 45	... 90	... 123	... ---
<b>Delen aan buitenzijde</b>	5.*.48	... 38	... 79	... 116	... 142
Deuren	5.*.41	... 35	... 75	... 113	... 142
Diefstalalarm signaalinrichting	5.*.71	... 48	... 94	... 124	... ---
Dieselrookmeting	5.*.11	... 21	... 57	... ---	... ---
Dimlicht afstelling	5.*.56	... 42	... 86	... 119	... ---
Draaikrans	5.*.30	... ---	... ---	... ---	... 135
<b>Emissiebestrijdingssysteem</b>	5.*.11	... 21	... 57	... ---	... ---
Elektrische onderdelen aandrijflijn	5.*.12a	... 23	... 59	... 100	... ---
Emissie gerelateerd diagnostisch boordsysteem (OBD)	5.*.11	... 21	... 57	... ---	... ---
<b>Frame</b>	5.*.3	... ---	... ---	... 96	... ---
Frontbeschermingsinrichtingen	5.*.50	... 38	... 82	... ---	... ---
Fuseepen, -lagering, -bussen, -kogels	5.*.19	... 25	... 62	... 103	... 130
<b>Gasontladingslichtbronnen</b>	5.*.51	... 39	... 83	... 117	... ---
Geluidsproductie	5.*.11	... 21	... 57	... 100	... ---
Geluidssignaalinrichtingen	5.*.71	... 48	... 94	... 124	... ---
Gezichtsveldverbeterende voorziening	5.*.45	... ---	... 76	... ---	... ---
<b>Hoorn</b>	5.*.71	... 48	... 94	... 124	... ---
Hulpkoppeling	5.*.66	... ---	... ---	... ---	... 150
Hydraulische besturing aanhangwagens	5.*.29	... ---	... ---	... ---	... 134
<b>Identificatienummer</b>	5.*.1	... 16	... 52	... 95	... 125
<b>Kentekenplaat, leesbaar, afscherming</b>	5.*.1	... 16	... 52	... 95	... 125
Kentekenplaten eisen	5.*.1	... 16	... 52	... 95	... 125
Klimaatregelingsysteem	5.*.49a	... 38	... 82	... ---	... ---
Kofferdeksel	5.*.41	... 35	... 75	... 113	... ---
Kogelkoppeling	5.*.67/66	... 47	... 92	... 123	... 150
Koppeling/koppelinginrichting	5.*.66	... 47	... 92	... 123	... 150
Koppelingspen	5.*.69	... ---	... ---	... ---	... 151
Koppelingsplaat/-schotel	5.*.69	... ---	... 93	... ---	... 151
Kopperverbindingen, bijzonder	5.*.70	... ---	... ---	... ---	... 152
<b>Laadbakleppen</b>	5.*.41	... ---	... 75	... 113	... 142
Laadruimte ondersteuning	5.*.4	... ---	... 53	... 96	... 126
Laadvloer ondersteuning	5.*.4	... ---	... 53	... 96	... 126
Last onder de as(sen)	5.*.7	... 18	... 54	... 97	... 128
Lichten verblindend	5.*.64	... 45	... 90	... 122	... ---
Lichten verplicht	5.*.51	... 39	... 83	... 117	... 144
Lichten verplicht, bevestiging	5.*.55	... 41	... 86	... 118	... 145
Lichten toegestaan bevestiging	5.*.59a	... 44	... 89	... 121	... 148
Lichten, controlelampje lichten	5.*.62	... 45	... 90	... 122	... ---
Lichten afstelling, dimlicht	5.*.56	... 42	... 86	... 119	... ---
Lichten verplicht, toestand/werking	5.*.55	... 41	... 86	... 118	... 145
Lichten toegestaan toestand/werking	5.*.59a	... 44	... 89	... 121	... 148
Lichten verplicht, kleur	5.*.53	... 41	... 85	... 118	... 145

	Artikel	blz.*=2	blz.*=3	blz.*=5	blz.*=12
Lichten toegestaan	5.*.57	... 42	... 87	... 119	... 146
Lichten toegestaan, kleur	5.*.59	... 44	... 89	... 121	... 147
Lichten plaatsing	5.*.61	... 45	... 90	... 121	... 148
Load-index	5.*.27	... ---	... 65	... ---	... 132
Losbreekreminrichting	5.*.40	... ---	... ---	... ---	... 141
LPG-installatie	5.*.10	... 19	... 55	... 98	... ---
<b>Maataanduiding banden</b>	5.*.27	... 27	... 65	... 105	... 132
Massa's voertuig	5.*.7	... 18	... 54	... 97	... 127
Maten voertuig (l, b en h)	5.*.6	... 18	... 54	... 97	... 127
Maten wielbasis	5.*.21	... 26	... 63	... 107	... 131
Maten spoorbreedte	5.*.23	... 26	... 63	... ---	... ---
Meertonige hoorn	5.*.71	... 48	... 94	... 127	... ---
Milieu	5.*.11	... 21	... 57	... 100	... ---
Motorkap	5.*.41	... 35	... 75	... 113	... ---
Motorsteunen	5.*.13	... 23	... 59	... 101	... ---
<b>Naprofileren</b>	5.*.27	... 27	... 65	... 105	... 132
<b>Ontdooiing en ontwaseming voorruit</b>	5.*.44	... 36	... 76	... 114	... ---
Opleggerkoppeling (schotel)	5.*.69	... ---	... 93	... ---	... ---
Overeenstemmen voertuiggegevens	5.*.1	... 16	... 52	... 95	... 125
OBD	5.*.11	... 23	... 57	... ---	... ---
<b>Profieldiepte banden</b>	5.*.27	... 27	... 65	... 105	... ---
<b>Remmen, onderdelen en werking</b>	5.*.31	... 31	... 69	... 109	... 136
Remmen, werking rem aanhangwagen	5.*.40	... ---	... ---	... ---	... 141
Remmen druklucht, onderdelen werking	5.*.35	... ---	... 71	... ---	... 137
Remmen druklucht, slag remcilinders	5.*.36	... ---	... 72	... ---	... 139
Remmen druklucht, (voorraad)druk	5.*.37	... ---	... 72	... ---	... ---
Rem druklucht waarschuwingsinrichting	5.*.33	... ---	... 71	... ---	... ---
Rem druklucht, waarschuwing veerrem	5.*.34	... ---	... 71	... ---	... ---
Rem hydraulisch, remvloeistof-reservoir	5.*.32	... 32	... 71	... 110	... ---
Remmen, bedrijfsrem remvertraging	5.*.38	... 32	... 73	... 111	... 139
Remmen, bedrijfsrem op alle wielen	5.*.38	... 32	... 73	... 111	... 139
Rem, verschil op één as links/rechts	5.*.38	... 32	... 73	... 111	... 139
Remmen, parkeerrem vertraging	5.*.39	... 34	... 74	... 111	... ---
Remmen, vastzetinrichting	5.*.39	... ---	... 74	... ---	... 140
Remmen, losbreekreminrichting	5.*.40	... ---	... ---	... ---	... 141
Remvertraging bedrijfsrem	5.*.38	... 32	... 73	... 111	... 139
Remvertraging parkeerrem	5.*.39	... 34	... 74	... 112	... ---
Retroreflecterende voorzieningen	5.*.51a	... 40	... 85	... 118	... ---
Retroreflectie plaatsing	5.*.61	... 45	... 90	... 121	... 148
Retroreflectie toegestaan	5.*.57	... 42	... 87	... 119	... 146
Retroreflectie verplicht	5.*.51	... 39	... 83	... 117	... 144
Roetuitstoot dieselmotor	5.*.11	... 22	... 57	... ---	... ---
Ruiten	5.*.42	... 35	... 75	... 113	... ---
Ruitensproeierinstallatie/-wiserinstallatie	5.*.43	... 35	... 75	... 113	... ---
<b>Scherpe delen</b>	5.*.48	... 38	... 79	... 116	... 142

	Artikel	blz.*=2	blz.*=3	blz.*=5	blz.*=12
Schokdempers	5.*.28	... 28	... 66	... 106	... 133
Schotelkoppeling	5.*.69	... ---	... 93	... ---	... ---
Snelheidsbegrenzer	5.*.15	... ---	... 60	... ---	... ---
Snelheidsmeter	5.*.15	... 24	... 60	... 102	... ---
Spiegels	5.*.45	... 36	... 76	... 114	... ---
Spoorbreedte	5.*.23	... 26	... 63	... --	... ---
Stabilisatoren	5.*.26	... 26	... 64	... 104	... 131
Stootbalk	5.*.49	... ---	... 80	... ---	... 142
Stuurbekrachtiging	5.*.29	... 29	... 67	... 107	... ---
Stuurinrichting (onderdelen)	5.*.29	... 29	... 67	... 107	... 134
<b>Taxi</b> Aanvullende eisen taxi					
Aanwezigheid voorzieningen rolstoelen	5.2.78	... 50	... ---	... ---	...---
Goedkeuringsdocument	5.2.73	... 49	... ---	... ---	... ---
Overeenstemmen goedkeuringsdocument	5.2.74	... 49	... ---	... ---	... ---
Middelen voor plaatsen van rolstoelen	5.2.77	... 50	... ---	... ---	... ---
Noodvoorzieningen.	5.2.76	... 49	... ---	... ---	... ---
Stoelen of banken	5.2.75	... 49	... ---	... ---	... ---
<b>Totale massa</b> voertuig					
Transmissie	5.*.16	... 24	... 61	... 102	... ---
Trekdriehoek (trekboom)	5.*.66	... ---	... ---	... ---	... 150
Trekhaak (kogel)	5.*.67/66	... 47	... 92	... 123	... 150
Trekoog	5.*.68	... ---	... 92	... ---	... 150
<b>Uitlaat</b> (systeem)					
Uitlaatgassamenstelling	5.*.11	... 21	... 57	... 100	... ---
Uitwendige veiligheid	5.*.48	... 38	... 79	... 116	... 142
<b>Vangmuilkoppeling</b>					
Vastzetinrichting remmen	5.*.39	... ---	... 74	... ---	... 140
Veersysteem	5.*.28	... 28	... 66	... 106	... 133
Velgen en wielen	5.*.24	... 26	... 64	... 104	... 131
Verblindende Lichten	5.*.64	... 45	... 90	... 122	... ---
Verboden lichten	5.*.65	... 46	... 91	... 122	... 149
Voertuiggegevens	5.*.1	... 16	... 52	... 95	... 125
Voorruit, ontdooiing en ontwaseming	5.*.44	... 36	... 76	... 114	... ---
Voorvork en achtervork	5.*.3	... ---	... ---	... 96	... ---
Voorvork en balhoofdagering	5.*.30	... ---	... ---	... 108	... ---
<b>Wielafschermingen</b>					
Wielbasis	5.*.21	... 26	... 63	... 104	... 131
Wielen en velgen	5.*.24	... 26	... 64	... 104	... 131
Wielagers	5.*.20	... 26	... 63	... 103	... 130
Wielnaven	5.*.25	... ---	... 64	... ---	... ---
Wieluitlijning	5.*.22	... 26	... 63	... ---	... ---
<b>Xenon Lichten</b> (gasontladingslampen)					
Xenon Lichten(gasontladingslampen)	5.*.51	... 39	... 83	... 117	... ---
<b>Zelfdragende carrosserie</b> (geheel of deels)					
Zijdelingse afschermingen	5.*.48	... 38	... 79	... 116	... 142
Zitplaatsen	5.*.46	... 36	... 78	... 115	... ---
Zwaai-, flits- of knipperlichten	5.*.58	... 44	... 88	... 120	... ---

**Artikel 1.1 begrippen Keuringseisen algemeen**

1. Deze regeling berust mede op de artikelen 51a, derde lid, en 60, tweede lid, van de wet.
2. In deze regeling wordt verstaan onder:

**aanhangwagen:**

voertuig dat is bestemd om aan een motorvoertuig te worden gekoppeld, met inbegrip van een oplegger; in ieder geval wordt als aanhangwagen aangemerkt een voertuig van de voertuigcategorie O en een voertuig dat geregistreerd is als aanhangwagen;

**aanhangwagen met een stijve dissel:**

aanhangwagen met één as of één groep assen waarvan de dissel door de constructie ervan een statische belasting van ten hoogste 4000 kg op het trekkende voertuig overbrengt, die niet aan de definitie van middenasaanhangwagen beantwoordt en waarvan de koppeling die voor de voertuigcombinatie wordt gebruikt niet bestaat uit een koppelingspen en koppelingsschotel; in ieder geval wordt als aanhangwagen met een stijve dissel aangemerkt een aanhangwagen met het carrosserietype DE;

**achterlicht:**

licht dat, van de achterzijde gezien, de aanwezigheid van het voertuig kenbaar maakt en een aanwijzing is voor de breedte van het voertuig;

**achteruitrijlicht:**

licht, bestemd voor het verlichten van de weg achter het voertuig en voor het waarschuwen van de overige weggebruikers dat het voertuig achteruit rijdt of achteruit gaat rijden;

**afneembare bovenbouw:**

zonder gebruik van gereedschap van een voertuig afneembare constructie met een vloeroppervlak van ten minste 5 m<sup>2</sup>, ingericht voor het vervoer van goederen of ingericht voor het uitvoeren van in hoofdzaak andere werkzaamheden dan het vervoer van personen of goederen, niet zijnde een gestandaardiseerd laadstructuur;

**afsleepas:**

hulpmiddel bedoeld om één van de assen van een motorvoertuig te dragen;

**akoestisch voertuigwaarschuwingssysteem:**

systeem dat door middel van een geluidssignaal verkeersdeelnemers attendeert op de nadering van een hybride elektrisch voertuig of elektrisch aangedreven voertuig;

**ambulance:**

voertuig dat hoofdzakelijk bestemd is voor het vervoer van zieken of gewonden en hiertoe een speciale uitrusting heeft; in ieder geval wordt als ambulance aangemerkt een voertuig voor speciale doeleinden van de voertuigcategorie M met subcategorie SC als bedoeld in richtlijn 2007/46/EG en een voertuig dat geregistreerd is als ambulance;

**as:**

de gemeenschappelijke draaiingsas van twee of meer wielen, die door een motor wordt aangedreven dan wel vrij draait en die uit een dan wel meer segmenten bestaat die in hetzelfde vlak loodrecht op de middellijn in lengterichting van het voertuig liggen;

**asfaltwagen:**

bedrijfsauto of aanhangwagen die ontworpen en gebouwd is voor het vervoer van asfalt en hiertoe een speciale uitrusting heeft;

**ashefinrichting:**

een op een voertuig vast aangebrachte inrichting om de belasting op de as(sen) naar gelang van de beladingstoestand van het voertuig te verlagen of te verhogen door het optrekken van de wielen van de bodem of het neerlaten van de wielen op de bodem, dan wel zonder het optrekken van de wielen van de bodem, teneinde de slijtage van de banden te verminderen wanneer het voertuig niet volledig beladen is, en/of het wegrijden van motorvoertuigen of voertuig-combinaties op een gladde bodem te vergemakkelijken door de belasting op de aangedreven as te vergroten;

**astel:**

combinatie van twee of meer assen, evenwijdig gelegen op een onderlinge afstand van minder dan 1,80 m;

**autonome aanhangwagen:**

aanhangwagen met carrosserietype DB met ten minste twee assen, waarvan ten minste één as gestuurd is, die is uitgerust met een verticaal beweegbare trekinrichting, en een statische verticale belasting van minder dan 100 kg op het trekkende voertuig overbrengt;

**bedrijfsauto:**

voertuig op vier of meer wielen, niet zijnde een motorrijtuig met beperkte snelheid of een gehandicaptenvoertuig, en ingericht voor:

- a. het vervoer van goederen, of
- b. het uitvoeren van andere werkzaamheden;

in ieder geval wordt als bedrijfsauto aangemerkt een voertuig van de voertuigcategorie N en een voertuig dat geregistreerd is als bedrijfsauto;

**bestuurde as:**

as die rechtstreeks door middel van de stuurinrichting door de bestuurder kan worden bediend;

**bestuurd asstel:**

asstel dat rechtstreeks door middel van de stuurinrichting door de bestuurder kan worden bediend;

**bochtverlichting:**

een verlichtingsfunctie voor betere verlichting in bochten;

**bus:**

voertuig ingericht voor het vervoer van personen, met meer dan acht zitplaatsen, de bestuurderszitplaats niet meegerekend, niet zijnde een motorrijtuig met beperkte snelheid of een gehandicaptenvoertuig; als bus wordt in ieder geval aangemerkt een voertuig van de voertuigcategorie M met de voertuigclassificatie M2 of M3 en een voertuig dat geregistreerd is als bus;

**CNG-installatie:**

het geheel van gemonteerde onderdelen dat het mogelijk maakt om als brandstof voor de voortstuwingsmotor gebruik te maken van Compressed Natural Gas (CNG);

**contourmarkering:**

opvallende markering die dient om de horizontale en verticale dimensie (lengte, breedte en hoogte) van een voertuig aan te geven;

**dagrijlicht:**

een licht dat voorwaarts gericht is en wordt gebruikt om het voertuig tijdens het overdag rijden beter zichtbaar te maken;

**dimlicht:**

licht waarmee de weg vóór het voertuig wordt verlicht zonder dat hierdoor andere weggebruikers worden verblind of gehinderd;

**dolly:**

aanhangwagen met carrosserietype DA, DB, DC of SJ, bestemd voor:

- a. het koppelen van een oplegger aan een trekkend voertuig waarbij de dolly de voorzijde van een oplegger draagt;
- b. het dragen van de achterzijde van in de lengte ondeelbare lading, indien deze lading het chassis van het voertuig vervangt;
- c. het koppelen van een ontheffingsplichtige oplegger aan een trekkend voertuig, waarbij de dolly de massa van de lading verdeelt over de achteras(sen) van het trekkend voertuig en de as(sen) van de dolly; of
- d. het dragen van één van de assen van een motorvoertuig; de afsleepdolly; in ieder geval wordt als dolly aangemerkt een voertuig dat blijkt het kentekenregister een dolly is;

**driewielig motorrijtuig:**

voertuig van de voertuigcategorie L met de voertuigclassificatie L5e of L7e, niet zijnde een gehandicaptenvoertuig of een motorrijtuig met beperkte snelheid; in ieder geval wordt als driewielig motorrijtuig aangemerkt een voertuig dat blijkt het kentekenregister een driewielig motorrijtuig is;

**frontbeschermingsinrichting:**

een afzonderlijke constructie die bedoeld is om het buitenoppervlak boven of onder de tot de originele uitrusting van het voertuig behorende bumper bij een botsing met een object te beschermen, met dien verstande dat hieronder niet worden begrepen constructies met een massa van minder dan 0,5 kg die uitsluitend bedoeld zijn ter bescherming van de lichten;

**geconditioneerd voertuig:**

voertuig waarvan de vaste bovenbouw of gestandaardiseerde laadstructuur speciaal is ingericht voor het vervoer van goederen bij een gecontroleerde temperatuur en waarvan de zijwanden, met inbegrip van de isolatie, ten minste 45 mm dik zijn;

**gedeeltelijke contourmarkering:**

contourmarkering die de horizontale dimensie (lengte) van een voertuig aangeeft door middel van een doorlopende lijn en de verticale dimensie (hoogte) van het voertuig door middel van een markering van de bovenhoeken;

**gestandaardiseerde laadstructuur:**

zonder gebruik van gereedschap van een voertuig afneembare laadbak als bedoeld in ISO 668: 1995 die uitsluitend is ingericht voor het vervoer van goederen, niet zijnde een lastdrager of een tot het voertuig behorende uitrusting;

**gestuurde as:**

as die wordt gestuurd door stuurkrachten, veroorzaakt door richtingverandering vanuit het voertuig zelf of vanuit het trekkend voertuig;

**gestuurd asstel:**

asstel dat wordt gestuurd door stuurkrachten, veroorzaakt door richtingverandering vanuit het voertuig zelf of vanuit het trekkend voertuig;

**gordel:**

een geheel van banden met sluiting, verstelinrichtingen en bevestigingselementen dat in een motorvoertuig kan worden bevestigd en zodanig is ontworpen dat de kans op verwondingen voor de gebruiker bij botsing of plotselinge vertraging van het voertuig wordt verminderd doordat het de bewegingsmogelijkheid van het lichaam van de gebruiker beperkt en dat mede omvat alle onderdelen die energie kunnen opnemen of waarmee de gordel wordt ingetrokken;

**gordelbevestigingspunten:**

de delen van de voertuigcarrosserie of van de zitplaatsconstructie of andere delen van het voertuig waaraan gordels moeten worden vastgemaakt;

**groot licht:**

licht dat de weg vóór het voertuig over een grote afstand verlicht;

**hefbare as:**

een as die door de ashefinrichting kan worden opgetrokken en neergelaten;

**hoeklicht:**

licht dat wordt gebruikt voor aanvullende verlichting van het deel van de weg dat zich bij de voorhoek van het voertuig bevindt, aan de kant waarnaar het voertuig gaat draaien;

**hoofdgroeven:**

brede groeven in het middelste gedeelte van het loopvlak van een band, welk gedeelte ongeveer 75% van de breedte van het loopvlak inneemt;

**inrichting voor indirect zicht:**

een inrichting om het aan het voertuig grenzende gebied waar te nemen dat niet rechtstreeks kan worden waargenomen, zijnde een spiegel, een camera-monitor of een andere inrichting die de bestuurder informatie over het indirecte gezichtsveld geeft;

**inschrijving:**

inschrijving in het kentekenregister bedoeld in artikel 47 van de wet;

**kampeerwagen:**

voertuig dat voorzien is van een woongedeelte met ten minste de volgende uitrusting die vast in het woongedeelte bevestigd is:

- 1°. tafel, die eventueel eenvoudig te verwijderen is;
- 2°. stoelen;
- 3°. slaapgelegenheid, eventueel door de stoelen om te vormen;
- 4°. kookvoorzieningen, en
- 5°. opbergmogelijkheden;

in ieder geval wordt als kampeerwagen aangemerkt een voertuig voor speciale doeleinden van de voertuigcategorie M met subcategorie SA en een voertuig dat geregistreerd is als kampeerwagen;

**kermis- en circusvoertuig:**

voertuig, niet zijnde een voertuig op rupsbanden, dat feitelijk wordt gebruikt voor het kermis- of circusbedrijf;

**klapstoel:**

extra zitplaats om bij gelegenheid te worden gebruikt en die gewoonlijk is weggeklapt;

**klimaatregelingsysteem:**

apparatuur die hoofdzakelijk bestemd is om de luchttemperatuur en de vochtigheid in de passagiersruimte van een voertuig te doen dalen;

**lading:**

alle personen, dieren, goederen, lastdragers, alsmede zonder gebruik van gereedschap van het voertuig los te nemen laad- en losinrichtingen en voertuiguitrustingen, het reservewiel alsmede verwisselbare uitrustingsstukken daaronder niet begrepen;

**lastdrager:**

afneembare of uitschuifbare constructie die is bestemd voor het vervoer van goederen, met inbegrip van hulpmiddelen en die:

- aan de bumper, op de trekhaak of op het dak van een personenauto, bedrijfsauto, bus of driewielig motorrijtuig is aangebracht, dan wel is geïntegreerd in de achterzijde van het voertuig,
- aan de achterzijde, op de trekdriehoek of trekboom van een (middenas) aanhangwagen met een technisch toegestane maximummassa van niet meer dan 3500 kg is aangebracht, of
- uitsluitend voor het vervoer van glas, plaatmateriaal of soortgelijke goederen aan één of beide zijanten van een bedrijfsauto of aanhangwagen met een technisch toegestane maximummassa van niet meer dan 3500 kg is aangebracht;

**licht:**

inrichting voor het verlichten van de weg of het geven van een lichtsignaal aan andere weggebruikers, waaronder begrepen de achterkentekenplaatverlichting en retroreflectoren;

**ligplaats:**

de voorgeschreven ruimte om een persoon liggend in een bus, of op een draagbaar in een personenauto te vervoeren;

**lijkwagen:**

voertuig dat hoofdzakelijk bestemd is voor het vervoer van overledenen en hiertoe een speciale uitrusting heeft; in ieder geval wordt als lijkwagen aangemerkt een voertuig voor speciale doeleinden van de voertuigcategorie M en met carrosserietype SD en een voertuig dat geregistreerd is als lijkwagen;

**lijnmarkering:**

opvallende markering die dient om de horizontale dimensie (lengte en breedte) van een voertuig aan te geven door middel van een doorlopende lijn;

**loopvlak:**

deel van de band dat gemeten symmetrisch ten opzichte van het midden, 50 mm minder bedraagt dan de breedte in de maataanduiding van de band;

**LPG-installatie:**

het geheel van gemonteerde onderdelen dat het mogelijk maakt om als brandstof voor de voortstuwingsmotor gebruik te maken van Liquefied Petroleum Gas (LPG);

**luchtband:**

band waarin zich in normale, bedrijfsvaardige toestand gas bevindt onder een hogere spanning dan de atmosferische;

**manoeuvrerlicht:**

licht aan de zijkant van een motorvoertuig, dat wordt gebruikt voor aanvullende verlichting tijdens langzame manoeuvres;

**markeringslicht:**

licht dat op het breedste punt van het voertuig zo hoog mogelijk is aangebracht, waardoor duidelijk de totale breedte van het voertuig wordt aangegeven. Dit licht is bestemd om voor bepaalde voertuigen en aanhangwagens de breedte- en achterlichten aan te vullen door in het bijzonder de aandacht te vestigen op de omvang;

**massa ledig voertuig voor voertuigen van de voertuigcategorieën M en N:**

massa van het voertuig in rijklare toestand verminderd met 100 kg;

**massa ledig voertuig voor voertuigen van de voertuigcategorie O:**

massa van het voertuig in rijklare toestand;



**massa ledig voertuig voor voertuigen van de voertuigcategorie L:**

massa van het voertuig, gereed voor normaal gebruik, inclusief:

- a. de aanvullende uitrusting die alleen voor het beschouwde normale gebruik is vereist;
- b. de volledige elektrische installatie, met inbegrip van de door de fabrikant geleverde verlichtings- en lichtsignaalinrichting;
- d. de instrumenten en voorzieningen die vereist zijn bij de wet waarvoor de meting van de ledige massa van het voertuig geschiedt;
- e. de vloeistoffen die nodig zijn om de goede werking van alle delen van het voertuig te garanderen. De brandstof of mengsmering wordt bij deze meting niet meegerekend, doch met vloeistoffen zoals accuzuur, de vloeistof voor de hydraulische circuits, de koelvloeistof en de motorolie moet wel rekening worden gehouden

**massa in rijklare toestand voor voertuigen van de voertuigcategorie M en N:**

de massa van het voertuig met de brandstoftank of brandstoftanks gevuld tot ten minste 90% van zijn of hun inhoud, met inbegrip van de massa van de bestuurder (75 kg), brandstof en vloeistoffen, voorzien van de standaarduitrusting volgens de specificaties van de fabrikant en, als het voertuig daarmee is uitgerust, de massa van de carrosserie, de cabine, de koppeling, reservewielen en het gereedschap;

**massa in rijklare toestand voor voertuigen van de voertuigcategorie O:**

de massa van het voertuig, met inbegrip van de brandstof en vloeistoffen, voorzien van de standaarduitrusting volgens de specificaties van de fabrikant, en, als de aanhangwagen daarmee is uitgerust, de massa van de carrosserie, extra koppelingen, reservewielen en het gereedschap;

**massa in rijklare toestand voor voertuigen van de voertuigcategorie L:**

massa van het voertuig met carrosserie, in bedrijfsklare toestand, met inbegrip van koelvloeistof, smeermiddelen, brandstof, reservewiel en gereedschap; voor het vaststellen van de massa moet de brandstoftank voor 90% zijn gevuld;

**mechanische koppelinrichting:**

alle onderdelen en inrichtingen op onderstellen, dragende gedeelten van de carrosserie en het chassis van voertuigen, waarmee het trekkend voertuig en het getrokken voertuig met elkaar kunnen worden verbonden; tevens behoren hiertoe vaste of demontabele onderdelen voor de bevestiging, afstelling of het gebruik van de bovenvermelde koppelinrichtingen;

**middenasaanhangwagens:**

aanhangwagens waarvan de as of assen, indien gelijkmatig belast, zich dicht bij het zwaartepunt van het voertuig bevindt respectievelijk bevinden, zodat een statische verticale belasting van ten hoogste 10% van de met de technisch toegestane maximummassa van de aanhangwagens overeenkomende belasting of van 1.000 kg, waarbij de lichtste belasting van toepassing is, wordt overgebracht op het trekkende voertuig; in ieder geval wordt als middenasaanhangwagen aangemerkt een voertuig met carrosserietype DC en een voertuig dat geregistreerd is als middenasaanhangwagen;

**mistachterlicht:**

licht dat het voertuig bij dichte mist aan de achterzijde beter waarneembaar maakt;

**mistvoorlicht:**

licht dat dient voor een betere verlichting van de weg bij mist of een soortgelijke toestand van verminderd zicht;

**motorvoertuig:**

een motorrijtuig als bedoeld in artikel 1, eerste lid, onderdeel c, van de wet;

**noodstopsignaal:**

signaal om andere weggebruikers die zich achter het voertuig bevinden kenbaar te maken dat het voertuig sterk vertraagt en dat wordt gegeven door de gelijktijdige werking van alle remlichten of richtingaanwijzers;

**oplegger:**

aanhangwagens die ontworpen is om aan een opleggetrekkend voertuig of aan een dolly te worden gekoppeld en die op het trekkende voertuig of de dolly een aanzienlijke statische verticale belasting overbrengt; in ieder geval wordt als oplegger aangemerkt een voertuig met carrosserietype DA en een voertuig dat geregistreerd is als oplegger;

**opleggertrekker:**

bedrijfsauto die hoofdzakelijk is ontworpen en gebouwd voor het trekken van opleggers; in ieder geval wordt als opleggertrekker aangemerkt een voertuig met carrosserietype BC en een voertuig dat geregistreerd is als opleggertrekker of als trekker;

**opspatafscherming:**

inrichting die bestemd is om de verstuiving van water dat door de banden van een rijdend voertuig wordt opgeworpen, te beperken;

**opvallende markering:**

markering die dient om een voertuig meer zichtbaarheid te geven door weerkaatsing van het licht afkomstig van een niet tot het voertuig behorende lichtbron, waarbij de waarnemer zich nabij deze lichtbron bevindt;

**overig voertuig voor speciale doeleinden:**

motorvoertuig of aanhangwagen voor speciale doeleinden met carrosserietype SG (overige voertuigen voor speciale doeleinden) niet zijnde een caravan, gepantserd voertuig, kampeerwagen, lijkwagen, ambulance, mobiele kraan, voor rolstoel toegankelijk voertuig; in ieder geval wordt als overig voertuig voor speciale doeleinden aangemerkt een voertuig dat blijkens het kentekenregister een overig voertuig voor speciale doeleinden is;

**parkeerlicht:**

licht, bestemd om de aanwezigheid van een geparkeerd voertuig aan te geven;

**pendelas:**

samenstel van twee of meer assen in één lijn loodrecht op de lengte-as van het voertuig zodanig ingericht dat de belasting op alle wielen gelijkmatig verdeeld wordt overgebracht op het wegdek. Een samenstel van wielen op één wielnaaf wordt aangemerkt als één wiel;

**personenauto:**

voertuig op vier of meer wielen, niet zijnde een motorrijtuig met beperkte snelheid of een gehandicaptenvoertuig, ingericht voor het vervoer van personen, met niet meer dan acht zitplaatsen, de bestuurderszitplaats niet meegerekend; in ieder geval wordt als personenauto aangemerkt een voertuig van de voertuigcategorie M met de voertuigclassificatie M1 en een voertuig dat geregistreerd is als personenauto;

**remlicht:**

een licht dat wordt gebruikt om de weggebruikers die zich achter het voertuig bevinden kenbaar te maken dat de longitudinale beweging van het voertuig opzettelijk wordt vertraagd;

**retroreflector:**

inrichting, bestemd om de aanwezigheid van een voertuig kenbaar te maken door weerkaatsing van het licht afkomstig van een niet tot dat voertuig behorende lichtbron, waarbij de waarnemer zich nabij deze lichten bevindt;

**richtingaanwijzer:**

een licht, bestemd om andere weggebruikers kenbaar te maken dat de bestuurder het voornemen heeft naar links of naar rechts van richting te veranderen;

**rijdend werktuig:**

bedrijfsauto of motorrijtuig met beperkte snelheid, ingericht voor het uitvoeren van in hoofdzaak andere werkzaamheden dan het vervoer van goederen of personen;

**RVV 1990:**

reglement verkeersregels en verkeerstekens 1990;

**seriehybride voertuig:**

hybride elektrisch voertuig waarvan alleen de elektrische motor mechanisch met de wielen verbonden is;

**staaklicht:**

licht aan de achterzijde van het voertuig dat voor de bestuurder de lengte van het voertuig kenbaar maakt;

**stadslicht:**

licht dat, van de voorzijde gezien, de aanwezigheid van het voertuig kenbaar maakt en een aanwijzing is voor de breedte van het voertuig;

**stoel:**

een complete structuur met bekleding, al dan niet geïntegreerd in de carrossierestructuur van het voertuig, die bestemd is om zitplaats te bieden aan één persoon;

**taxi:**

personenauto bestemd voor taxivervoer als bedoeld in artikel 1, onderdeel j, van de Wet personenvervoer 2000; in ieder geval wordt als taxi aangemerkt een voertuig dat blijkens het kentekenregister een taxi is;

**technisch toegestane maximummassa:**

de door de fabrikant voor een voertuig op basis van de bouwkenmerken en de door het ontwerp bepaalde prestaties ervan vastgestelde maximummassa; de technisch toegestane maximummassa van een aanhangwagen of een oplegger omvat de statische massa die in aangekoppelde toestand op het trekkende voertuig wordt overgebracht;

**terreinvoertuig:**

voertuig van de voertuigcategorie M of N met specifieke technische kenmerken waardoor het buiten de normale wegen kan worden gebruikt;

**verlicht transparant:**

verlichting op een voertuig dat uitsluitend informatie biedt over de bestemming of het gebruik van het voertuig, dan wel aanwijzingen weergeeft voor het overige wegverkeer;

**voertuig voor speciale doeleinden:**

voertuig van de voertuigcategorie M, N, of O met specifieke technische kenmerken om een functie te vervullen waarvoor speciale voorzieningen of uitrustingen vereist zijn;

**volledige contourmarkering:**

contourmarkering die de omtrek (lengte, breedte en hoogte) van een voertuig aangeeft door middel van een doorlopende lijn;

**voor rolstoelen toegankelijk voertuig:**

voertuig dat specifiek gebouwd of verbouwd is ten behoeve van een of meer personen die in hun rolstoel zitten, wanneer het voertuig op de weg rijdt; in ieder geval wordt als voor rolstoelen toegankelijk voertuig aangemerkt een voertuig voor speciale doeleinden van de voertuigcategorie M met voertuigclassificatie M1 en subcategorie SH en een voertuig dat geregistreerd is als een voor rolstoelen toegankelijk voertuig;

**waarschuwingsknipperlicht:**

gelijktijdige werking van alle richtingaanwijzers, bestemd om aan te geven dat het voertuig tijdelijk een bijzonder gevaar oplevert voor andere weggebruikers;

**werklicht:**

licht, bestemd voor het verlichten van een plaats waar werkzaamheden worden verricht;

**wet:**

Wegenverkeerswet 1994;

**wielbasis:**

1. ten aanzien van vóór 1 april 1983 in gebruik genomen voertuigen: de horizontaal, evenwijdig aan het middenlangsvlak van het voertuig gemeten afstand tussen het hart van de eerste as, van het eerste samenstel van assen of van de koppelingspen en het hart van de laatste as of het hart van het laatste samenstel van assen,
2. ten aanzien van na 31 maart 1983 in gebruik genomen voertuigen, niet zijnde opleggers of na 29 april 2009 in gebruik genomen middenaanhangwagens: de horizontaal, evenwijdig aan het middenlangsvlak van het voertuig gemeten afstand tussen het hart van de eerste en het hart van de laatste as van het voertuig,
3. ten aanzien van na 31 maart 1983 in gebruik genomen opleggers of na 29 april 2009 in gebruik genomen middenaanhangwagens: de horizontaal, evenwijdig aan het middenlangsvlak van het voertuig gemeten afstand tussen de verticale hartlijn van de koppeling en het hart van de laatste as;

**zelfsturende as:**

as die wordt gestuurd doordat, door de wrijving van de banden op het wegdek, de wielen zelfstandig een zodanige stand innemen dat zij de cirkelbaan van het voertuig volgen;

**zelfsturend asstel:**

asstel dat wordt gestuurd doordat, door de wrijving van de banden op het wegdek, de wielen zelfstandig een zodanige stand innemen dat zij de cirkelbaan van het voertuig volgen;

**zijmarkeringslicht:**

licht dat, van de zijkant gezien, de aanwezigheid van het voertuig kenbaar maakt;

**zitbank:**

een constructie, die plaats biedt aan ten minste twee volwassenen;

**zitplaats:**

een constructie, inclusief bekleding, die al dan niet een integrerend deel vormt van de constructie van het voertuig, die plaats biedt aan een volwassen persoon, met dien verstande dat de zitplaats zowel een afzonderlijke zitplaats kan zijn als een gedeelte van een bank dat plaats biedt aan één persoon en die afhankelijk van de richting als volgt wordt aangeduid:

1. naar voren gerichte zitplaats: zitplaats die kan worden gebruikt terwijl het voertuig in beweging is en die zodanig naar de voorkant van het voertuig is gericht dat het middenlangsvlak van de zitplaats een hoek van minder dan  $+ 10^\circ$  of  $- 10^\circ$  vormt met het middenlangsvlak van het voertuig;
2. naar achteren gerichte zitplaats: zitplaats die kan worden gebruikt terwijl het voertuig in beweging is en die zodanig naar de achterkant van het voertuig is gericht dat het middenlangsvlak van de zitplaats een hoek van minder dan  $+ 10^\circ$  of  $- 10^\circ$  vormt met het middenlangsvlak van het voertuig;
3. zijdelings gerichte zitplaats: zitplaats die, gelet op haar gerichtheid ten opzichte van het middenlangsvlak van het voertuig, niet voldoet aan de onderdelen 1 en 2.

---

## 1 Algemene bepalingen

---

### Afdeling 1. Algemeen

#### Afdeling 1A. Vaststelling kenmerken voertuigen

##### Artikel 5.1a.1 begrippen afmetingen

Bij de vaststelling van de afmetingen van motorvoertuigen en samenstellen daarvan, met uitzondering van landbouw- of bosbouwtrekkers, motorrijtuigen met beperkte snelheid en gehandicaptenvoertuigen, worden delen en onderdelen buiten beschouwing gelaten overeenkomstig Aanvullende permanente eisen, hoofdstuk 1, titel 1, paragraaf 1.

##### Artikel 5.1a.2 meetvoorwaarden wielbasis en afmetingen

1. De wielbasis van een voertuig wordt gemeten bij onbeladen toestand van het voertuig met alle wielen op het wegdek en in de stand van rechthoek.
2. De afmetingen van voertuigen alsmede de last onder de as of assen worden, onverminderd het bepaalde in afdeling 18 van hoofdstuk 5, bepaald bij onbeladen toestand van het voertuig.

##### Artikel 5.1a.3 bepalen aantal wielen

1. Voor de bepaling van het aantal wielen wordt een samenstel van wielen die op één wielnaaf zijn gemonteerd, aangemerkt als één wiel.
2. In afwijking van het eerste lid worden voor het bepalen van het aantal wielen van motorfietsen, driewielige motorrijtuigen en bromfietsen twee op dezelfde as gemonteerde wielen als een wiel beschouwd, indien de afstand tussen de middens van de contactvlakken van deze wielen met de grond kleiner is dan 460 mm.

##### Artikel 5.1a.4 bepalen aantal lichten

Voor de bepaling van het aantal lichten wordt als één licht aangemerkt elke combinatie van twee of meer al dan niet identieke lichten die:

- a. dezelfde functie vervullen;
- b. licht van dezelfde kleur uitstralen, en
- c. een verlichtingsinrichting vormen waarvan:
  - 1°. de lichtdoorlatende gedeelten van de lichten op een zelfde verticaal vlak ten minste 60,0% beslaan van het oppervlak van de kleinste vierhoek die om de lichtdoorlatende gedeelten van de lichten kan worden beschreven, of
  - 2°. de onderlinge afstand tussen de lichtdoorlatende gedeelten niet meer dan 75 mm bedraagt.

##### Artikel 5.1a.5 meetvoorwaarden t.a.v. verlichting

Met betrekking tot de verlichting moet voor de bepaling van de hoogte boven het wegdek en de afstand vanaf het punt van de grootste breedte van het voertuig, worden gemeten de kortste afstand vanaf de rand van het lichtdoorlatende gedeelte.

## 1 Algemene bepalingen

**Afdeling 1B. Algemene bepalingen wijze van keuren****Artikel 5.1b.1 milieu**

Met betrekking tot de wijze van keuren van de in dit hoofdstuk opgenomen eisen wordt verstaan onder:

- a. bedrijfstemperatuur: de temperatuur van een motor na ongeveer vijftien minuten functioneren onder normale bedrijfsomstandigheden;
- b. stationair toerental: het toerental van de draaiende motor, waarbij:
  - 1°. de koudstartinrichting of het handgas niet is ingeschakeld;
  - 2°. het gaspedaal en het koppelingspedaal in ruststand zijn;
  - 3°. de keuzehendel van de versnellingsbak in de neutrale stand staat bij een niet- of halfautomatische versnellingsbak dan wel in de parkeerstand of in de neutrale stand bij een volautomatische versnellingsbak, en waarbij
  - 4°. lampen en andere stroomverbruikers niet zijn ingeschakeld, met uitzondering van lampen die bij het starten automatisch gaan branden;

**controleapparaat:**

controleapparaat als bedoeld in Bijlage I of Bijlage IB van verordening (EEG) nr. 3821/85 van de Raad van 20 december 1985 betreffende het controleapparaat in het wegvervoer (PbEG L 370).

**Artikel 5.1b.2 algemeen**

1. De keuring van de in dit hoofdstuk opgenomen eisen wordt uitgevoerd zonder demontage, tenzij uitdrukkelijk anders is bepaald.
2. De keuring van de in dit hoofdstuk opgenomen eisen wordt uitgevoerd met de banden op de juiste spanning.
3. De keuring van de in dit hoofdstuk opgenomen eisen wordt uitgevoerd zonder rijproef, tenzij uitdrukkelijk anders is bepaald.
4. De keuring van voertuigen met variabele afmetingen wordt uitgevoerd in de stand waarin het voertuig ter keuring wordt aangeboden.

**Artikel 5.1b.3 demonteren**

1. Indien in dit hoofdstuk een visuele controle wordt voorgeschreven en deze controle onvoldoende uitsluitsel biedt, wordt het desbetreffende onderdeel aanvullend op één van de volgende wijzen gecontroleerd:
  - a. door gebruik te maken van hulpmiddelen zoals een spiegel, hamertje, bandijzer, staalborstel of schuurpapier, en
  - b. door het uitvoeren van een kracht, al dan niet met behulp van gereedschap.
2. Teneinde een goede controle te waarborgen, worden de hierna vermelde onderdelen verwijderd in de daarachter beschreven gevallen:

a.	wieldoppen,	Voor zover deze de wielbevestigingsbouten afdekken;
b.	onderbeplating ten behoeve van stroomlijning of geluidsisolatie,	Voor zover deze een visuele controle onmogelijk maakt van direct voor de verkeersveiligheid van belang zijnde aspecten, zoals de bevestiging van het stuurhuis of de wielophanging;
c.	kunststofbeplating in of over de wielkasten,	Alleen indien duidelijk twijfel bestaat over de conditie van het afgedekte onderdeel en geen andere controle mogelijk is;
d.	tapijt of vloerbedekking,	Alleen indien duidelijk twijfel bestaat over de conditie van het afgedekte onderdeel en geen andere controle mogelijk is;
e.	zijskirts, waaronder kunststofspoilers aan dorpels,	Alleen indien duidelijk twijfel bestaat over de conditie van het afgedekte onderdeel en verwijdering kan geschieden zonder lakbeschadiging (bijvoor- beeld bevestigd met parkers). Zijskirts bevestigd door middel van popnagels of andere permanente bevestigingsmiddelen mogen niet worden verwijderd.
f.	beschermkappen om stuurkoppelingen,	Voor zover deze een visuele controle van de koppeling onmogelijk maken;

---

## 1 Algemene bepalingen

---

g.	beschermkappen om reminrichtingen.	Voor zover deze een visuele controle van remschijven onmogelijk maken.
----	------------------------------------	--

3. De verwijdering van onderdelen, bedoeld in het tweede lid, onderdeel b tot en met g, mag alleen geschieden indien er geen gevaar voor beschadiging van het voertuig of het onderdeel bestaat. Na eventuele verwijdering moeten de desbetreffende onderdelen wederom worden gemonteerd.
4. In het geval dat, ondanks twijfel omtrent de conditie van het afgedekte onderdeel, niet tot verwijdering is overgegaan vanwege het gevaar voor beschadiging, moet op het keuringsrapport worden vermeld dat het afgedekte onderdeel niet is beoordeeld.
5. Voor het meten van voertuigafmetingen, wielbasis en spoorbreedte wordt een meetband met een minimale nauwkeurigheidsklasse III met voldoende bereik gebruikt.
6. Voor de beoordeling van de werking van de reminrichting mag uitsluitend tot demontage van wielen en remtrommels worden overgegaan indien twijfel bestaat:
  - a. over de goede bevestiging van de remvoering, dan wel
  - b. of de drager of het bevestigingsmiddel van de remvoering, de remtrommel of remschijf raakt.

### Artikel 5.1b.4 bijzonderheden

Indien in het kentekenregister of op het kentekenbewijs deel IA dan wel deel I onder bijzonderheden uitzonderingen op de eisen zijn vermeld moeten deze in acht worden genomen.

**Keuringseisen****Wijze van keuren****5.2 Personenauto's****Artikel 5.2.0 algemeen**

Een personenauto moet voldoen aan de in deze afdeling opgenomen eisen en wordt beoordeeld volgens de bijbehorende wijze van keuren, waarbij in voorkomend geval Aanvullende permanente eisen van toepassing zijn.

**§ 0. Algemeen****Artikel 5.2.1 Overeenstemmen van het voertuig met de voertuiggegevens alsmede eisen m.b.t. identificatie**

- |   |  |
|---|--|
| <ol style="list-style-type: none"> <li>1. De personenauto moet in overeenstemming zijn met de op de voor het voertuig afgegeven kentekencard, dan wel het kentekenbewijs en in het kentekenregister omtrent het voertuig vermelde gegevens.</li> <li>2. De personenauto moet zijn voorzien van de juiste kentekenplaten.</li> <li>3. Het voertuigidentificatienummer moet in het chassis, frame of soortgelijke structuur zijn ingeslagen en moet goed leesbaar zijn.</li> <li>4. De kentekenplaten moeten zijn voorzien van het in artikel 5 van het Kentekenreglement voorgeschreven goedkeuringsmerk en moeten deugdelijk aan de voor- en achterzijde van het voertuig zijn bevestigd.</li> <li>5. Het kenteken moet goed leesbaar zijn en de kentekenplaten mogen niet zijn afgeschermd.</li> </ol> | <p>Lid 1 en 2: visuele controle. Tijdens de algemene periodieke keuring ten behoeve van de afgifte van een keuringsrapport is het bepaalde in Aanvullende permanente eisen, artikelen 2 en 3, van toepassing.</p> <p>Visuele controle.</p> <p>Visuele controle. Aan de eis van het goedkeuringsmerk, wordt niet getoetst tijdens de algemene periodieke keuring ten behoeve van de afgifte van een keuringsrapport.</p> <p>Visuele controle, waarbij de letters en cijfers volledig zichtbaar moeten zijn indien de waarnemer op een afstand van 20,00 m vóór dan wel achter het midden van de personenauto staat.</p> |
|---|--|



**Keuringseisen****Wijze van keuren****§ 1. Algemene bouwwijze van het voertuig****Artikel 5.2.3 chassisraam, mee- of zelfdragend carrosserie, frame**

- |  |   |
|--|---|
| <p>1. De langs- en dwarsliggers en chassisversterkingsdelen van het chassisraam, dan wel de daarvoor in de plaats tredende delen van de mee- of zelfdragende carrosserie van personenauto's mogen:</p> <ol style="list-style-type: none"><li>a. geen breuken of scheuren vertonen, en</li><li>b. niet zodanig zijn bevestigd, vervormd of door corrosie aangetast, dat de stijfheid en de sterkte van het chassisraam of van de mee- of zelfdragende carrosserie in gevaar worden gebracht. Indien sprake is van corrosie is het bepaalde in Aanvullende permanente eisen, hoofdstuk 1, titel 2, afdelingen 1, 2 en 3, van toepassing.</li></ol> | <p>Visuele controle, terwijl de personenauto zich boven een inspectieput of op een hefinrichting bevindt.</p> |
|--|---|

**Artikel 5.2.4 bovenbouw**

- |   |   |
|---|---|
| <p>De bovenbouw van personenauto's moet deugdelijk op het onderstel zijn bevestigd.</p> | <p>Visuele controle, terwijl de personenauto zich boven een inspectieput of op een hefinrichting bevindt.</p> |
|---|---|

**Keuringseisen****Wijze van keuren****§ 2. Afmetingen en massa's****Artikel 5.2.6 afmetingen**

Personenauto's mogen:

- a. niet langer zijn dan 12,00 m;
- b. niet breder zijn dan 2,55 m, en
- c. niet hoger zijn dan 4,00 m.

Visuele controle. In geval van twijfel wordt de personenauto gemeten, waarbij artikel 5.1a.1 van toepassing is.

**Artikel 5.2.7 massa's**

1. De last onder de assen van personenauto's mag niet meer bedragen dan de voor het betrokken voertuig in het kentekenregister of op de kentekencard dan wel het kentekenbewijs vermelde toegestane maximum aslasten.
2. De totale massa of de som van de aslasten van personenauto's mag niet meer bedragen dan de voor het betrokken voertuig in het kentekenregister of op de kentekencard dan wel het kentekenbewijs vermelde toegestane maximummassa.

Lid 1 en 2: bij twijfel wordt het voertuig gewogen. Aan deze eis wordt niet getoetst tijdens de periodieke keuring ten behoeve van de afgifte van een keuringsrapport.

## Keuringseisen

## Wijze van keuren

## § 3. Motor en brandstofsysteemen

**Artikel 5.2.9 brandstofsysteemen**

- |   |   |
|---|---|
| <p>1. Alle onderdelen van brandstofsysteemen van personenauto's moeten veilig zijn en deugdelijk zijn bevestigd. Indien sprake is van corrosie is het bepaalde in Aanvullende permanente eisen, hoofdstuk 1, titel 2, afdelingen 1, 2 en 3, van toepassing.</p> | <p>Visuele controle van alle aanwezige brandstofsysteemen, waarbij de personenauto zich boven een inspectieput of op een hefinrichting bevindt.</p>   |
| <p>2. Brandstofsysteemen mogen geen lekkage vertonen.</p>   | <p>Visuele controle, terwijl de personenauto zich met draaiende respectievelijk niet-draaiende motor boven een inspectieput of op een hefinrichting bevindt.</p> <p>Indien de motor van de personenauto is uitgerust met meer dan één brandstofsysteem, wordt de controle uitgevoerd wanneer de motor wordt gevoed met de hoofdbrandstof zoals deze is vermeld in het kentekenregister. Het tweede brandstofsysteem wordt eveneens gecontroleerd indien het mogelijk is de motor op de tweede brandstof te laten draaien. Indien controle van het tweede brandstofsysteem niet mogelijk is, wordt dit vermeld op het keuringsrapport.</p> <p>Een installatie voor een al dan niet tot vloeistof verdicht gas wordt gecontroleerd met behulp van een middel dat lekkage zichtbaar maakt, waarbij het contact moet zijn ingeschakeld.</p> |
| <p>3. De vulopening van een brandstofreservoir moet zijn afgesloten met een passende tankdop.</p>   | <p>Visuele controle.</p>  |

**Artikel 5.2.10 LPG-installatie**

- |   |  |
|---|--|
| <p>1. Indien de personenauto is voorzien van een LPG-installatie, moet deze, onverminderd het bepaalde in artikel 5.2.9, voldoen aan de in de volgende leden gestelde eisen.</p>  |  |
| <p>2. De LPG tank:</p> <p>a. moet permanent zijn aangebracht aan het voertuig;</p> <p>b. mag niet door corrosie zijn aangetast, met uitzondering van corrosie van het oppervlak, en</p> <p>c. mag geen deuken vertonen.</p> | <p>Visuele controle, zo nodig terwijl de personenauto zich boven een inspectieput of op een hefinrichting bevindt.</p> |
| <p>3. De LPG-tank mag niet in de motorruimte zijn geplaatst.</p>  | <p>Lid 3 en 4: visuele controle.</p>   |
| <p>4. De LPG-tank moet zijn voorzien van een deugdelijke gasdichte kast die in de buitenlucht moet uitmonden indien het voertuig in gebruik is genomen na 31 maart 1979, tenzij de tank in de open lucht is geplaatst.</p>  |  |
| <p>5. Op de LPG-installatie mogen geen andere verbruikers zijn aangesloten dan die, welke strikt noodzakelijk zijn voor het goed functioneren van de motor van het voertuig.</p>  | <p>De wijze van keuren bij het tweede lid is van toepassing.</p>   |

**Keuringseisen****Wijze van keuren**

- |  |  |
|--|--|
| <p>6. Indien het voertuig na 30 september 1978 in gebruik is genomen, mag het vullen van de tank alleen buiten het voertuig kunnen geschieden. De vulaansluiting moet zijn voorzien van een stofkap, tenzij deze is beschermd tegen vuil en water.</p> <p>7. De leidingen mogen geen knikken vertonen en mogen niet door corrosie zijn aangetast, met uitzondering van corrosie van het oppervlak.</p> <p>8. De gasvoerende slangen mogen geen beschadiging vertonen waarbij het wapeningsmateriaal zichtbaar is. De slangen die aan de buitenzijde van een metalen wapening zijn voorzien, mogen geen beschadiging vertonen.</p>  | <p>Visuele controle.</p> <p>Lid 7 en 8: de wijze van keuren bij het tweede lid is van toepassing.</p>  |
| <br>   |  |
| <b>Artikel 5.2.10a CNG-installatie</b>   |  |
| <p>1. Indien de personenauto is voorzien van een CNG-installatie, moet deze, onverminderd artikel 5.2.9, voldoen aan de in de volgende leden gestelde eisen.</p> <p>2. De CNG-tank:</p> <p>a. moet permanent zijn aangebracht aan het voertuig, en</p> <p>b. mag geen deuken vertonen.</p> <p>3. De CNG-tank mag niet in de motorruimte zijn geplaatst.</p> <p>4. De vervaldatum van de goedkeuring, en indien van toepassing van de herkwalificatie, van een CNG-tank, mag niet verstreken zijn.</p> <p>5. Op de CNG-installatie mogen geen andere verbruikers zijn aangesloten dan die, welke strikt noodzakelijk zijn voor het goed functioneren van de motor van het voertuig, met uitzondering van een verwarmingsinstallatie ten behoeve van de personenruimte of laadruimte.</p> <p>6. Indien het voertuig in gebruik genomen is na 1 juli 1995, moet het voertuig zijn voorzien van een goed werkende automatische tankafsluiter.</p> <p>7. De onderdelen van de CNG-installatie moeten vrij zijn van ernstige beschadigingen en mogen niet door corrosie zijn aangetast, met uitzondering van corrosie van het oppervlak.</p> | <p>Visuele controle, zo nodig terwijl de personenauto zich boven een inspectieput of op een hefinrichting bevindt.</p> <p>Visuele controle.</p> <p>Aan deze eis wordt niet getoetst tijdens de periodieke keuring ten behoeve van de afgifte van een keuringsrapport.</p> <p>De wijze van keuren bij het tweede lid is van toepassing.</p> <p>Visuele controle, zo nodig terwijl de personenauto zich boven een inspectieput of op een hefinrichting bevindt. Hierbij wordt het contact ingeschakeld en wordt gecontroleerd of de spoel wordt bekrachtigd. Vervolgens wordt de motor gestart waarna de handrem wordt aangetrokken en de hoogste versnelling wordt ingeschakeld. Met behulp van de koppeling de motor laten afslaan waarna de bekrachtiging moet wegvallen. Indien een controle op deze wijze niet mogelijk is, wordt de motor gestart en nadat is overgeschakeld op CNG wordt gecontroleerd of de spoel is bekrachtigd; daarna wordt met het contact uitgeschakeld gecontroleerd of de bekrachtiging is weggelaten.</p> <p>Leden 7 tot en met 9: de wijze van keuren bij het tweede lid is van toepassing.</p> |

**Keuringseisen****Wijze van keuren**

8. De leidingen en gasvoerende slangen mogen geen knikken vertonen.
9. De gasvoerende slangen mogen geen beschadiging vertonen waarbij het wapeningsmateriaal zichtbaar is.

**Artikel 5.2.11 geluid en milieu**

1. Personenauto's met een verbrandingsmotor moeten zijn voorzien van een uitlaatsysteem dat over de gehele lengte gasdicht is, met uitzondering van de afwateringsgaatjes.
2. Het uitlaatsysteem moet deugdelijk zijn bevestigd.
3. Personenauto's moeten blijven voldoen aan de voorschriften bij of krachtens verordening (EG) 715/2007.
4. Personenauto's mogen in de nabijheid van de uitmonding van het uitlaatsysteem geen hoger geluidsniveau produceren dan de waarde die voor het voertuig is vermeld in het kentekenregister, vermeerderd met 2 dB(A). Hierbij is het bepaalde in Aanvullende permanente eisen, artikelen 30 tot en met 32, van toepassing.
5. Personenauto's met een toegestane maximummassa van niet meer dan 3.500 kg waarvoor geen waarde als bedoeld in het vierde lid is vermeld, mogen in de nabijheid van de uitmonding van het uitlaatsysteem geen hoger geluidsniveau kunnen produceren dan 95 dB(A) bij een toerental van 3.500 min<sup>-1</sup> voor zover het betreft een personenauto met een verbrandingsmotor met elektrische ontsteking en 95 dB(A) bij een toerental van 2.000 min<sup>-1</sup> voor zover het betreft een personenauto met een verbrandingsmotor met compressieontsteking. Personenauto's met een toegestane maximummassa van meer dan 3.500 kg mogen in de nabijheid van de uitmonding van het uitlaatsysteem geen hoger geluidsniveau kunnen produceren dan 95 dB(A) bij een toerental van 1.500 min<sup>-1</sup>. Hierbij is het bepaalde in Aanvullende permanente eisen, artikelen 30 tot en met 32, van toepassing.
6. De uitlaatgassen van personenauto's met een verbrandingsmotor met elektrische ontsteking mogen bij stationair toerental en op bedrijfstemperatuur zijnde motor niet meer dan het voorgeschreven volumepercentage koolmonoxide bevatten. Hierbij is het bepaalde in Aanvullende permanente eisen, artikel 40, 41 en 43, van toepassing.

Visuele en auditieve controle, terwijl de personenauto zich met draaiende motor boven een inspectieput of op een hefinrichting bevindt.

Visuele controle, terwijl de personenauto zich boven een inspectieput of op een hefinrichting bevindt.

Aan deze eis wordt niet getoetst tijdens de periodieke keuring ten behoeve van de afgifte van een keuringsrapport.

Leden 4 en 5: Auditieve controle. Indien toepasbaar wordt met een geluidsmeter klasse 1 vastgesteld of het geluidsniveau niet wordt overschreden.

**Keuringseisen****Wijze van keuren**

7. Bij personenauto's in gebruik genomen na 31 december 1992, die zijn uitgerust met een emissiebestrijdingssysteem dat bestaat uit een katalysator en een lambdasonde dient het emissiebestrijdingssysteem goed te werken. De goede werking ervan wordt beoordeeld aan de hand van het gehalte koolmonoxide van de uitlaatgassen, alsmede aan de hand van een op grond van de samenstelling van de uitlaatgassen berekende lucht-brandstofverhouding. Hierbij is het bepaalde in Aanvullende permanente eisen, artikelen 40, 42 en 43, van toepassing.
8. De uitlaatgassen van personenauto's met een verbrandingsmotor met compressie-ontsteking die in gebruik zijn genomen na 31 december 1979 mogen niet meer dan de aangegeven hoeveelheid roet bevatten, waarbij de eventueel aangewezen bijzondere meetvoorschriften in acht worden genomen. Hierbij is het bepaalde in Aanvullende permanente eisen, artikelen 44 en 45, van toepassing.
9. Personenauto's met een verbrandingsmotor met elektrische ontsteking die in gebruik zijn genomen na 31 december 1995 moeten zijn voorzien van een goedwerkend emissiebestrijdingssysteem dat bestaat uit een katalysator en een lambdasonde. Hierbij is het bepaalde in Aanvullende permanente eisen, artikel 40, van toepassing.
10. Indien personenauto's met een toegestane maximummassa van niet meer dan 3.500 kg, in gebruik zijn genomen na 31 december 2005, met een verbrandingsmotor met elektrische ontsteking welke uitsluitend wordt gevoed door benzine, dan wel met een verbrandingsmotor met compressie-ontsteking, zijn voorzien van een emissiegerelateerd diagnostisch boordsysteem moet dit systeem zijn voorzien van een goed functionerende waarschuwingsinrichting, en mag het systeem geen emissiegerelateerde fouten bevatten. Hierbij is het bepaalde in de artikelen 45a tot en met 45d van de Aanvullende permanente eisen, van toepassing.

Visuele controle.

**Artikel 5.2.12 accu en bedrading**

1. De accu van personenauto's moet deugdelijk zijn bevestigd.
2. De elektrische bedrading van personenauto's moet deugdelijk zijn bevestigd en goed zijn geïsoleerd.

Lid 1 en 2: visuele controle.

**Keuringseisen****Wijze van keuren****Artikel 5.2.12a onderdelen elektrische aandrijflijn**

De onderdelen van de elektrische aandrijflijn van elektrisch aangedreven of hybride elektrische personenauto's:

- a. moeten deugdelijk zijn;
- b. moeten deugdelijk zijn bevestigd;
- c. mogen niet zijn beschadigd;
- d. mogen geen lekkage vertonen;
- e. moeten goed zijn afgeschermd, met uitzondering van de kabelset;
- f. moeten goed zijn geïsoleerd.

Visuele controle, terwijl de personenauto zich boven een inspectieput of op een hefinrichting bevindt.

**Artikel 5.2.13 motorsteunen**

1. De motorsteunen van personenauto's moeten deugdelijk aan het chassis dan wel de carrosserie alsmede aan de motor zijn bevestigd. Indien de motor en de versnellingsbak zijn samengebouwd, dan worden de steunen van de versnellingsbak mede als motorsteunen beschouwd. Indien er sprake is van corrosie is het bepaalde in Aanvullende permanente eisen, hoofdstuk 1, titel 2, afdelingen 1, 2 en 3, van toepassing.
2. De motorsteunen mogen niet in ernstige mate zijn beschadigd, de rubbers mogen niet zijn doorgescheurd en de vulcanisatie mag niet geheel zijn losgeraakt.

Lid 1 en 2: visuele controle, terwijl de personenauto zich boven een inspectieput of op een hefinrichting bevindt.

**Keuringseisen****Wijze van keuren****§ 4. Krachtoverbrenging****Artikel 5.2.15 snelheidsmeter**

Personenauto's die na 30 juni 1967 in gebruik zijn genomen, moeten zijn voorzien van een goed werkende snelheidsmeter, die ook bij nacht voor de bestuurder goed afleesbaar is.

Visuele controle. De werking en afleesbaarheid wordt niet getoetst tijdens de periodieke keuring ten behoeve van de afgifte van een keuringsrapport.

**Artikel 5.2.16 aandrijving, transmissie**

1. De aandrijving van personenauto's en de bevestiging daarvan moeten deugdelijk zijn. Indien er sprake is van corrosie is het bepaalde in Aanvullende permanente eisen, hoofdstuk 1, titel 2, afdelingen 1, 2 en 3, van toepassing.
2. Stofhoezen van aandrijfassen moeten deugdelijk zijn bevestigd en mogen niet zodanig zijn beschadigd dat de hoezen niet meer afdichten.

Visuele controle, terwijl de personenauto zich boven een inspectieput of op een hefinrichting bevindt. Een volledig doorgescheurde flexibele koppeling is toegestaan mits de aandrijfjas op zijn plaats blijft.

Visuele controle, terwijl de personenauto zich boven een inspectieput of op een hefinrichting bevindt.



**Keuringseisen****Wijze van keuren****§ 5. Assen****Artikel 5.2.18 assen**

- |   |   |
|---|---|
| <ol style="list-style-type: none"> <li>1. De assen van personenauto's moeten deugdelijk aan het voertuig zijn bevestigd en mogen geen breuken of scheuren vertonen. Indien er sprake is van corrosie is het bepaalde in Aanvullende permanente eisen, hoofdstuk 1, titel 2, afdelingen 1, 2 en 3, van toepassing.</li> <li>2. De assen mogen niet zodanig zijn vervormd dat de sterkte ervan in gevaar wordt gebracht.</li> <li>3. De assen mogen niet zodanig zijn bevestigd, beschadigd of vervormd dat het weggedrag nadelig wordt beïnvloed.</li> <li>4. De assen mogen niet zodanig door corrosie zijn aangetast, dat de sterkte ervan in gevaar wordt gebracht. Hieraan wordt voor wat betreft wielgeleidingselementen voldaan indien deze niet zijn doorgeroest. Indien een wielgeleidingselement is doorgeroest mag deze niet zijn gerepareerd. Indien er sprake is van corrosie ter plaatse van de bevestiging is het bepaalde in Aanvullende permanente eisen, hoofdstuk 1, titel 2, afdelingen 1, 2 en 3, van toepassing.</li> </ol> | <p>Lid 1 en 2: visuele controle, terwijl de personenauto zich boven een inspectieput of op een hefinrichting bevindt.</p> <p>De wijze van keuren bij het eerste lid is van toepassing. In geval van twijfel wordt een rijproef uitgevoerd.</p> <p>De wijze van keuren bij het eerste lid is van toepassing.</p> |
|---|---|

**Artikel 5.2.19 fuseepennen,-lageringen,-bussen en -kogels**

- |   |  |
|---|--|
| <ol style="list-style-type: none"> <li>1. De fuseepennen, -lageringen, -bussen en -kogels van personenauto's moeten deugdelijk zijn bevestigd.</li> <li>2. Stofhoezen van fuseekogels moeten deugdelijk zijn bevestigd en mogen niet zodanig zijn beschadigd dat de hoezen niet meer afdichten.</li> <li>3. De fuseepennen, -lageringen, -bussen en -kogels alsmede de overige draaipunten van een volledig onafhankelijke wielophanging mogen niet te veel speling vertonen. Hierbij is het bepaalde in Aanvullende permanente eisen, artikelen 46, 47 en 48, van toepassing.</li> <li>4. Indien een gedeelte van de binnenkant van het fuseekogelhuis en van de fuseekogel zichtbaar is doordat de hoes is beschadigd of ontbreekt, mag dit gedeelte geen corrosie vertonen.</li> </ol> | <p>Lid 1 en 2: visuele controle, terwijl de personenauto zich boven een inspectieput of op een hefinrichting bevindt.</p> <p>Visuele controle, terwijl de personenauto zich boven een inspectieput of op een hefinrichting bevindt. De speling wordt op de juiste wijze zichtbaar gemaakt. In geval van twijfel wordt de speling gemeten met een geschikt meetmiddel.</p> <p>Indien de hoes is beschadigd of ontbreekt vindt visuele controle plaats, terwijl de personenauto zich boven een inspectieput of op een hefinrichting bevindt.</p> |
|---|--|

**Keuringseisen****Wijze van keuren****Artikel 5.2.20 wiellagers**

1. De wiellagers van personenauto's mogen niet teveel speling vertonen. Hierbij is het bepaalde in Aanvullende permanente eisen, artikel 49, van toepassing.
2. Verschijnselen van slijtage of beschadiging mogen niet hoorbaar of voelbaar zijn.

Visuele controle, terwijl de personenauto zich boven een inspectieput of op een hefinrichting bevindt. De speling wordt op de juiste wijze zichtbaar gemaakt. In geval van twijfel wordt de speling gemeten met een geschikt meetmiddel. Visuele en auditieve controle, waarbij het wiel, al dan niet met behulp van apparatuur, wordt rondgedraaid. Zo nodig wordt een rijproef uitgevoerd.

**Artikel 5.2.21 wielbasis**

1. De wielbasis van personenauto's mag niet meer dan 2,0% afwijken van de waarde die voor het voertuig is vermeld in het kentekenregister.
2. Behoudens fabrieksmatige verschillen mag de wielbasis, links en rechts gemeten, niet meer dan 15 mm verschillen.

Aan deze eis is in artikel 5.2.1 reeds getoetst.

Visuele controle, waarbij in geval van twijfel wordt gemeten.

**Artikel 5.2.22 wieluitlijning**

De afstanden tussen de fuseedraaipunten en twee punten aan het chassis dan wel aan de carrosserie, die symmetrisch links en rechts ten opzichte van de langsas van het voertuig zijn gelegen, mogen recht en kruiselings gemeten onderling niet meer dan 15 mm verschillen.

Visuele controle, waarbij in geval van twijfel wordt gemeten.

**Artikel 5.2.23 spoorbreedte**

De spoorbreedte van personenauto's mag niet meer dan 2,0% groter zijn dan de waarde die voor het voertuig is vermeld in het kentekenregister.

Visuele controle, waarbij in geval van twijfel wordt gemeten. Aan deze eis wordt niet getoetst tijdens de periodieke keuring ten behoeve van de afgifte van een keuringsrapport.

**Artikel 5.2.24 wielen en velgen**

1. De wielen onderscheidenlijk velgen van personenauto's mogen geen breuken, scheuren, ondeugdelijk laswerk, ernstige corrosie of ernstige vervorming vertonen.
2. De wielen onderscheidenlijk velgen moeten met alle daarvoor bestemde bevestigingsmiddelen deugdelijk zijn bevestigd.

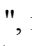
Lid 1 en 2: visuele controle, terwijl de personenauto zich boven een inspectieput of op een hefinrichting bevindt en het wiel vrij kan ronddraaien.

**Artikel 5.2.26 stabilisatoren**

Stabilisatoren moeten deugdelijk zijn bevestigd en mogen geen breuken of scheuren vertonen.

Visuele controle, terwijl de personenauto zich boven een inspectieput of op een hefinrichting bevindt.

**Keuringseisen****Wijze van keuren****§ 6. Ophanging****Artikel 5.2.27 banden**

- |  |  |
|--|--|
| <ol style="list-style-type: none"> <li>1. De wielen van personenauto's moeten zijn voorzien van luchtbanden.</li> <li>2. De banden mogen geen beschadigingen vertonen waarbij het karkas zichtbaar is.</li> <li>3. De banden mogen geen uitstulpingen vertonen.</li> <li>4. De profilering van de hoofdgroeven van de banden moet over de gehele omtrek van het loopvlak ten minste 1,6 mm bedragen, met uitzondering van slijtage-indicatoren.</li> <li>5. De banden mogen niet zijn nageprofileerd. Van naprofileren is sprake indien slijtage-indicatoren zijn weggesneden, indien de profielvorm van de groef afwijkt van de originele profielvorm, of indien in de bodem van de groef het karkas van de band zichtbaar is. In afwijking van de eerste volzin is naprofileren toegestaan indien de mogelijkheid daartoe op de band is vermeld door de aanduiding "REGROOVABLE" of door het teken "  ", met dien verstande dat het karkas van de band niet zichtbaar mag zijn.</li> <li>6. De op de band aangegeven draairichting moet overeenkomen met de draairichting van het wiel in voorwaartse rijrichting van de personenauto. Een band moet zodanig gemonteerd zijn dat dit overeenkomt met de door de bandenfabrikant aangebrachte markering op de band die de draairichting of de binnenkant of buitenkant aangeeft.</li> <li>7. Het loopvlak van de banden mag geen metalen elementen bevatten die tijdens het rijden daarbuiten kunnen uitsteken.</li> <li>8. De banden op één as moeten dezelfde maataanduiding hebben, behalve wanneer een nood- of reservewiel wordt gebruikt.</li> </ol> | <p>Visuele controle. Aan deze eis wordt niet getoetst tijdens de periodieke keuring ten behoeve van de afgifte van een keuringsrapport.</p> <p>Lid 2 en 3: visuele controle, terwijl de personenauto zich boven een inspectieput of op een hefinrichting bevindt, waarbij het wiel wordt rondgedraaid.</p> <p>Visuele controle, terwijl de personenauto zich boven een inspectieput of op een hefinrichting bevindt, waarbij het wiel wordt rondgedraaid. In geval van twijfel wordt de profieldiepte gemeten met de profieldieptemeter. De minimale profieldiepte wordt gemeten in de brede groeven waarin door de fabrikant de maximale diepte is bepaald, alsmede in de groeven waarin een slijtage-indicator aanwezig is.</p> <p>De wijze van keuren bij het tweede lid is van toepassing.</p> <p>Visuele controle.</p> <p>Visuele controle. Aan deze eis wordt niet getoetst tijdens de periodieke keuring ten behoeve van de afgifte van een keuringsrapport.</p> <p>Visuele controle, terwijl de personenauto zich boven een inspectieput of op een hefinrichting bevindt. Tijdens de periodieke keuring ten behoeve van de afgifte van een keuringsrapport, is een nood- of reservewiel met een afwijkende maataanduiding niet toegestaan.</p> |
|--|--|

**Keuringseisen**

9. De banden moeten een juiste bandenspanning hebben zoals deze door de voertuigfabrikant is voorgeschreven voor het betreffende voertuig. Indien geen bandenspanning door de voertuigfabrikant is voorgeschreven, moeten de banden op één as een gelijke bandenspanning hebben.

**Artikel 5.2.28 veersysteem**

1. Personenauto's moeten zijn voorzien van een goed werkend veersysteem. Banden worden niet als deel van het veersysteem beschouwd.
2. De onderdelen van het veersysteem mogen geen breuken of scheuren vertonen, mogen niet ernstig door corrosie zijn aangetast en moeten deugdelijk zijn bevestigd. Hieraan wordt voor wat betreft de veerschotels voldaan wanneer deze niet zijn doorgeroest. Indien een veerschotel is doorgeroest mag deze niet zijn gerepareerd. Bij luchtveerbalgen mogen de koordlagen zichtbaar zijn, maar niet beschadigd. Indien er sprake is van corrosie ter plaatse van de bevestiging is het bepaalde in Aanvullende permanente eisen, hoofdstuk 1, titel 2, afdelingen 1, 2 en 3, van toepassing.
3. Personenauto's moeten zijn voorzien van deugdelijk bevestigde en goed werkende schokdempers.

**Wijze van keuren**

Visuele controle met behulp van een doelmatige bandenspanningsmeter.

De juiste minimale bandenspanning wordt vastgesteld aan de hand van de in of op het voertuig aanwezige bandenspanningstabel. Indien een differentiatie in bandenmaat is gegeven moet hiermee rekening gehouden worden.

Indien de gemonteerde bandenmaat niet vermeld wordt moet de voorgeschreven spanning van de meest overeenkomende bandenmaat gebruikt worden.

Indien de tabel niet leesbaar of niet beschikbaar is moet informatie van de banden- of voertuigfabrikant gebruikt worden. Wanneer er geen gegevens van de banden- of voertuigfabrikant beschikbaar zijn wordt de hoogste bandenspanning als referentiewaarde aangehouden.

De banden op één as moeten een gelijke bandenspanning hebben met een maximaal verschil van 0,3 bar.

Bij het constateren van een te lage bandenspanning moet deze op de juiste bandenspanning worden gebracht.

Visuele controle, terwijl de personenauto zich boven een inspectieput of op een hefinrichting bevindt. In geval van twijfel wordt een rijproef uitgevoerd.

Visuele controle, terwijl de personenauto zich boven een inspectieput of op een hefinrichting bevindt.

Visuele controle, terwijl de personenauto zich boven een inspectieput of op een hefinrichting bevindt, waarbij de personenauto zo mogelijk enkele malen wordt ingeveerd. In geval van twijfel wordt een rijproef uitgevoerd.

**Keuringseisen****Wijze van keuren****§ 7. Stuurinrichting****Artikel 5.2.29 onderdelen stuurinrichting**

- |  |  |
|--|--|
| <ol style="list-style-type: none"> <li>1. De bestuurde wielen van personenauto's moeten goed reageren op de draaiing van het stuurwiel.</li> <li>2. Bij draaiing van het stuurwiel tot aan de aanslagen mogen geen weerstanden voelbaar zijn en moeten de wielen onderscheidenlijk de banden vrij kunnen draaien.</li> <li>3. De voor de overbrenging van de sturbeweging bestemde onderdelen moeten deugdelijk zijn bevestigd met alle daarvoor bestemde bevestigings- en borgmiddelen, mogen geen breuken of scheuren vertonen, mogen niet zijn vervormd en mogen niet ernstig door corrosie zijn aangetast. Indien er sprake is van corrosie is het bepaalde in Aanvullende permanente eisen, hoofdstuk 1, titel 2, afdelingen 1, 2 en 3, van toepassing.</li> <li>4. Stofhoezen van het stuurhuis en de stuurkogels moeten deugdelijk zijn bevestigd en mogen niet zodanig zijn beschadigd dat de hoezen niet meer afdichten.</li> <li>5. Koppelingen moeten een zichtbaar spelingsvrije overbrenging kunnen bewerkstelligen.</li> <li>6. Flexibele koppelingen mogen niet in ernstige mate zijn gescheurd en de vulcanisatie mag niet in ernstige mate zijn losgeraakt. Hierbij is het bepaalde in Aanvullende permanente eisen, artikel 51, van toepassing.</li> <li>7. De verbindingen in het stangenstelsel mogen niet te veel speling vertonen. Hierbij is het bepaalde in Aanvullende permanente eisen, artikel 52, van toepassing.</li> </ol> | <p>Visuele controle waarbij, met de wielen in de stand van rechtritrijden, het stuurwiel naar links en naar rechts wordt gedraaid, met een hoekverdraaiing van ten hoogste 15° zo nodig met draaiende motor. De bestuurde wielen moeten hierbij van stand veranderen.</p> <p>Visuele controle, terwijl de personenauto zich boven een inspectieput of op een hefinrichting bevindt waarbij de sturbekrachtiging buiten werking is gesteld. De bestuurde wielen worden naar de uiterste linker- en rechterstuurstand bewogen waarbij de bestuurde wielen gedeeltelijk mogen worden ontlast.</p> <p>Visuele controle, terwijl de personenauto zich boven een inspectieput of op een hefinrichting bevindt. Het stuurwiel wordt met krachtige korte bewegingen naar links en naar rechts gedraaid, waarbij de massa van de personenauto op de wielen rust.</p> <p>Visuele controle, terwijl de personenauto zich boven een inspectieput of op een hefinrichting bevindt.</p> <p>Lid 5 en 6: visuele controle, terwijl de personenauto zich boven een inspectieput of op een hefinrichting bevindt. Hierbij wordt het stuurwiel langzaam naar links en naar rechts gedraaid en axiaal bewogen.</p> <p>Visuele controle, terwijl de personenauto zich boven een inspectieput of op een hefinrichting bevindt. Voor het zichtbaar maken van:</p> <ol style="list-style-type: none"> <li>a. radiale speling wordt de stuurkogel of stuurverbinding op doelmatige wijze belast;</li> <li>b. axiale speling wordt op de stuurkogel of stuurverbinding trek- en drukkrachten uitgeoefend.</li> </ol> <p>In geval van twijfel wordt de speling gemeten met een geschikt meetmiddel.</p> |
|--|--|

**Keuringseisen**

8. Indien een gedeelte van de binnenkant van het stuurkogelhuis en van de stuurkogel zichtbaar is doordat de hoes is beschadigd of ontbreekt, mag dit gedeelte geen corrosie vertonen.
9. De stuurbekrachtiger moet goed functioneren.
  
10. Slangen ten behoeve van de stuurbekrachtiging mogen geen beschadigingen vertonen waarbij het wapeningsmateriaal zichtbaar is en mogen geen bewegende delen raken.
11. De onderdelen van de stuurbekrachtiging mogen geen ernstige lekkage vertonen.

**Wijze van keuren**

Indien de hoes is beschadigd of ontbreekt vindt visuele controle plaats, terwijl de personenauto zich boven een inspectieput of op een hefinrichting bevindt.

Voor de controle van de stuurbekrachtiger wordt bij uitgeschakelde motor het stuurwiel naar links en rechts bewogen. Vervolgens wordt met draaiende motor het stuurwiel opnieuw naar links en rechts bewogen, hierbij moet de werking van de stuurbekrachtiger voelbaar zijn.

De wijze van keuren bij het vierde lid is van toepassing.

Visuele controle, terwijl de personenauto zich boven een inspectieput of op een hefinrichting bevindt. Het stuurwiel wordt bij stationair draaiende motor in de uiterste stand gedraaid en gehouden.

## Keuringseisen

## Wijze van keuren

## § 8. Reminrichting

## Artikel 5.2.31 onderdelen en werking reminrichting

1. Personenauto's moeten zijn voorzien van een reminrichting waarvan de:
  - a. onderdelen deugdelijk zijn bevestigd met de daarvoor bestemde bevestigings- en borgmiddelen, indien er sprake is van corrosie is het bepaalde in Aanvullende permanente eisen, hoofdstuk 1, titel 2, afdelingen 1, 2 en 3, van toepassing;
  - b. onderdelen niet in ernstige mate door corrosie zijn aangetast. Indien er sprake is van corrosie aan de remleiding of remschijf is het bepaalde in Aanvullende permanente eisen, artikelen 53 en 54, van toepassing;
  - c. onderdelen niet zijn beschadigd, gescheurd of gebroken;
  - d. onderdelen geen inwendige of uitwendige lekkage vertonen, en
  - e. remschijven geen dusdanige slijtage mogen vertonen dat er gevaar op breuk ontstaat.
2. De rembekrachtiger en de remkrachtregelaar moeten goed functioneren.
 

Onderdelen a tot en met c: visuele controle, terwijl de personenauto zich boven een inspectieput of op een hefinrichting bevindt. Onderdeel d: visuele controle, terwijl de personenauto zich boven een inspectieput of op een hefinrichting bevindt. Indien er twijfel bestaat over de deugdelijkheid van het remsysteem wordt het onder druk gezet, hierna aangeduid met "drukproef". Het rempedaal wordt, bij een hydraulisch remsysteem langzaam, ingetrapt totdat een kracht van 700 N op het pedaal wordt uitgeoefend. Deze kracht wordt gedurende ongeveer 10 seconden uitgeoefend waarbij het pedaal niet op de aanslag mag komen. Indien een rembekrachtiger aanwezig is, wordt de drukproef uitgevoerd met draaiende motor. Onderdeel e: visuele controle.

Voor de controle van de vacuüm-rembekrachtiger wordt bij uitgeschakelde motor allereerst de vacuümvoorraad opgebruikt door het rempedaal meerdere malen in te trappen. Vervolgens wordt met ingetrapt rempedaal de motor gestart waarna door de opbouw van het vacuüm het pedaal verder moet wegzakken. Visuele controle van de remkrachtregelaar, terwijl de personenauto zich boven een inspectieput of op een hefinrichting bevindt, waarbij de rem in werking wordt gesteld met draaiende motor. Hierbij wordt de as eventueel ontlast.
3. Bij hydraulische remsystemen mag bij het bedienen van het rempedaal de slag van het pedaal niet door een aanslag worden beperkt.
 

Controle door het rempedaal in te trappen. Bij twijfel wordt het pedaal met een kracht van ten hoogste 700N ingetrapt.
4. Het oppervlak van het rempedaal moet stroef zijn.
 

Visuele controle.
5. Remslangen mogen:
  - a. niet in ernstige mate zijn misvormd; Indien een remslang is misvormd is het bepaalde in Aanvullende permanente eisen, artikelen 55 en 56, van toepassing;
  - b. niet langs andere voertuigdelen schuren, en
  - c. geen zodanige beschadigingen vertonen dat het wapeningsmateriaal zichtbaar is. De slangen die aan de buitenzijde van een metalen wapening zijn voorzien, mogen geen beschadiging vertonen.

Onderdeel a: visuele controle, terwijl de personenauto zich boven een inspectieput of op een hefinrichting bevindt. Onderdeel b: visuele controle, terwijl de personenauto zich boven een inspectieput of op een hefinrichting bevindt. De bestuurde wielen worden naar de uiterste linker- en rechterstuurstand gebracht. Onderdeel c: visuele controle terwijl de personenauto zich boven een inspectieput of op een hefinrichting bevindt.

**Keuringseisen****Wijze van keuren**

- |  |   |
|--|---|
| <p>6. Wielen die zijn voorzien van een trommelrem, moeten in onberemde toestand in beide richtingen kunnen draaien zonder dat de remvoering aanloopt. De remvoering van wielen die zijn voorzien van een schijfrem, mag in onberemde toestand in beide richtingen enigszins slepen.</p> <p>7. De remtrommel of remschijf mag tijdens het remmen niet worden geraakt door delen die zijn bestemd als drager of bevestigingsmiddel van de remvoering.</p> <p>8. De noodzakelijke bewegingsvrijheid van de remonderdelen mag niet worden beperkt.</p> <p>9. Remcilinders moeten zijn voorzien van stofhoezen die niet in ernstige mate mogen zijn beschadigd.</p> <p>10. De onderdelen van een antiblokkeersysteem:</p> <ol style="list-style-type: none"> <li>a. moeten deugdelijk zijn bevestigd met de daarvoor bestemde bevestigings- en borgmiddelen;</li> <li>b. mogen niet in ernstige mate door corrosie zijn aangetast;</li> <li>c. mogen niet zijn beschadigd, gescheurd of gebroken, en</li> <li>d. mogen geen lekkage vertonen.</li> </ol> <p>11. Antiblokkeersystemen moeten goed functioneren en moeten zijn voorzien van een deugdelijke waarschuwinginrichting die in werking treedt zodra het systeem faalt.</p> | <p>Controle door de wielen vrij van de grond of hefinrichting met de hand rond te draaien.</p> <p>Visuele controle, terwijl de personenauto zich boven een inspectieput of op een hefinrichting bevindt. Indien de remvoering zonder demontage niet zichtbaar te maken is, wordt de rem in werking gesteld, terwijl het wiel met de hand of met behulp van een wielspinner wordt rondgedraaid. Hierbij mogen geen schurende geluiden van metaal op metaal hoorbaar zijn.</p> <p>Visuele controle, terwijl de personenauto zich boven een inspectieput of op een hefinrichting bevindt.</p> <p>Visuele controle, terwijl de personenauto zich boven een inspectieput of op een hefinrichting bevindt. De hoezen worden gecontroleerd voor zover dit zonder demontage mogelijk is.</p> <p>Visuele controle, terwijl de personenauto zich boven een inspectieput of op een hefinrichting bevindt.</p> <p>Het contact wordt ingeschakeld, waarbij het waarschuwingslampje moet gaan branden. Vervolgens wordt de motor gestart. Wanneer het waarschuwingslampje uitgaat, mag er vanuit worden gegaan dat het systeem functioneert. Indien noodzakelijk wordt een rijproef uitgevoerd.</p> |
|--|---|

**Artikel 5.2.32 remvloeistofreservoir**

In de reservoirs van het hydraulisch remsysteem moet voldoende remvloeistof aanwezig zijn.

Visuele controle, waarbij het remvloeistofniveau zich niet onder de minimumaanduiding mag bevinden.

**Artikel 5.2.38 remvertraging bedrijfsrem**

1. Personenauto's, in gebruik genomen na 31 december 2011, moeten zijn voorzien van een bedrijfsrem waarvan de remvertraging op een droge of nagenoeg droge en ongeveer horizontaal liggende weg ten minste  $5,8 \text{ m/s}^2$  bedraagt, bij een pedaalkracht van niet meer dan 500 N. Bij controle van de remvertraging van personenauto's is het bepaalde in Aanvullende permanente eisen, hoofdstuk 1, titel 7, afdeling 2 van toepassing.

Lid 1 tot en met 3: indien een remproef op de weg wordt uitgevoerd, moet de snelheid bij aanvang van de remproef ongeveer 50 km/h bedragen.



**Keuringseisen****Wijze van keuren**

2. Personenauto's, in gebruik genomen na 30 juni 1967 doch voor 1 januari 2012, moeten zijn voorzien van een bedrijfsrem waarvan de remvertraging op een droge of nagenoeg droge en ongeveer horizontaal liggende weg ten minste  $5,2 \text{ m/s}^2$  bedraagt, bij een pedaalkracht van niet meer dan 500 N. Bij controle van de remvertraging van personenauto's is het bepaalde in Aanvullende permanente eisen, hoofdstuk 1, titel 7, afdeling 2, van toepassing.
3. Personenauto's, in gebruik genomen voor 1 juli 1967, moeten zijn voorzien van een bedrijfsrem waarvan de remvertraging op een droge of nagenoeg droge en ongeveer horizontaal liggende weg ten minste  $3,8 \text{ m/s}^2$  bedraagt. Bij controle van de remvertraging van personenauto's is het bepaalde in Aanvullende permanente eisen, hoofdstuk 1, titel 7, afdeling 2, van toepassing.
4. De bedrijfsrem moet op alle wielen werken.
5. Personenauto's mogen op een droge of nagenoeg droge weg niet uitbreken ten gevolge van een verschil in remwerking tussen de wielen van elke as. Hierbij is het bepaalde in Aanvullende permanente eisen, hoofdstuk 1, titel 7, afdeling 2 van toepassing.
6. In afwijking van het eerste en tweede lid moeten ambulances, kampeerwagens en lijkwagens met een toegestane maximummassa van meer dan 2500 kg, zijn voorzien van een bedrijfsrem waarvan de remvertraging op een droge of nagenoeg droge en ongeveer horizontaal liggende weg ten minste  $4,5 \text{ m/s}^2$  bedraagt, bij een pedaalkracht van niet meer dan 700 N. Bij controle van de remvertraging van deze voertuigen is het bepaalde ten aanzien van personenauto's in Aanvullende permanente eisen, hoofdstuk 1, titel 7, afdeling 2, van toepassing.

Terwijl de wielen zich vrij van de grond of van de hefinrichting bevinden, wordt het rempedaal licht ingetrapt en wordt gecontroleerd of elk wiel wordt geremd. Bij gebruik van een remtestinrichting voor de controle van de remwerking, wordt gelijktijdig hierop gecontroleerd.

Lid 5 en 6: de wijze van keuren bij het eerste lid is van toepassing.

**Keuringseisen****Wijze van keuren****Artikel 5.2.39 remvertraging parkeerrem**

1. Personenauto's moeten zijn voorzien van een parkeerrem die op ten minste twee wielen werkt.
2. De parkeerrem van personenauto's, in gebruik genomen na 30 juni 1967, moet het voertuig op een helling van 16% in beide richtingen in stilstand kunnen houden. Hieraan wordt geacht te zijn voldaan indien de remvertraging, uitgaande van een aanvangssnelheid van 15 km/h, op een droge of nagenoeg droge en ongeveer horizontaal liggende weg ten minste  $1,2 \text{ m/s}^2$  bedraagt en de rem ook in achterwaartse richting functioneert. Hierbij is het bepaalde in Aanvullende permanente eisen, hoofdstuk 1, titel 7, afdeling 2, van toepassing.
3. De remvertraging van de parkeerrem van personenauto's, in gebruik genomen voor 1 juli 1967, moet op een droge of nagenoeg droge en ongeveer horizontaal liggende weg ten minste  $1,0 \text{ m/s}^2$  bedragen. Hierbij is het bepaalde in Aanvullende permanente eisen, hoofdstuk 1, titel 7, afdeling 2, van toepassing.

Terwijl twee wielen zich vrij van de grond of van de hefinrichting bevinden, wordt de parkeerrem vast aangetrokken en met behulp van de vergrendeling in deze stand gehouden, waarna gecontroleerd wordt of elk van beide wielen wordt geremd. Bij gebruik van een remtestinrichting wordt gelijktijdig hierop gecontroleerd.

In geval van een elektrisch bediende parkeerrem, wordt hieraan geacht te zijn voldaan indien de parkeerrem wordt bediend en de wielen blokkeren terwijl deze zich vrij van de grond of van de hefinrichting bevinden.

**Keuringseisen****Wijze van keuren****§ 9. Carrosserie****Artikel 5.2.41 deuren, motorkap en kofferdeksel**

- |  |  |
|--|--|
| 1. De deuren van personenauto's moeten goed sluiten. De deuren die direkt toegang geven tot de personenruimte, moeten op normale wijze vanaf de binnenzijde en vanaf de buitenzijde kunnen worden geopend.   | Visuele controle, waarbij de deuren worden geopend en gesloten.                      |
| 2. Het slot en de scharnieren van de motorkap en het kofferdeksel van het voertuig moeten een goede sluiting waarborgen.   | Visuele controle, waarbij de motorkap en het kofferdeksel wordt geopend en gesloten. |
| 3. De bevestiging van de scharnieren van de deuren, de motorkap en het kofferdeksel mag niet in ernstige mate door corrosie zijn aangetast. Hierbij is het bepaalde in Aanvullende permanente eisen, hoofdstuk 1, titel 2, afdelingen 1, 2 en 3, van toepassing. | Visuele controle.  |

**Artikel 5.2.42 ruiten**

- |   |  |
|---|--|
| 1. De voorruit en de naast de bestuurderszitplaats aanwezige zijruiten van personenauto's mogen geen beschadigingen of verkleuringen vertonen. Ten aanzien van de voorruit is het bepaalde in Aanvullende permanente eisen, artikelen 91 tot en met 95, van toepassing. | Visuele controle.  |
| 2. De voorruit en de naast de bestuurderszitplaats aanwezige zijruiten van personenauto's mogen niet zijn voorzien van onnodige voorwerpen die het uitzicht van de bestuurder belemmeren.   | Visuele controle. Aan deze eis wordt niet getoetst tijdens de periodieke keuring ten behoeve van de afgifte van een keuringsrapport.                                     |
| 3. De lichtdoorlatendheid van de voorruit en de naast de bestuurderszitplaats aanwezige zijruiten mag niet minder dan 55% bedragen.   | Visuele controle. In geval van twijfel wordt gemeten. Aan deze eis wordt niet getoetst tijdens de periodieke keuring ten behoeve van de afgifte van een keuringsrapport. |
| 4. Indien de personenauto niet is voorzien van een rechterbuitenspiegel, mag de achterraut geen beschadigingen of verkleuringen vertonen.   | Visuele controle.  |
| 5. Indien de personenauto niet is voorzien van een rechterbuitenspiegel mag de achterraut niet zijn voorzien van onnodige voorwerpen die het uitzicht van de bestuurder belemmeren.   | Visuele controle. Aan deze eis wordt niet getoetst tijdens de periodieke keuring ten behoeve van de afgifte van een keuringsrapport.                                     |

**Artikel 5.2.43 ruitenwischer- en ruitensproeierinstallatie**

- |   |  |
|---|--|
| 1. Personenauto's met een voorruit moeten zijn voorzien van een goed werkende ruitenwischerinstallatie die de bestuurder voldoende uitzicht geeft.          | Visuele controle. Indien bij het in werking stellen van de installatie ten minste één stand, niet zijnde een intervalstand, werkt, blijft verdere controle achterwege. |
| 2. Personenauto's met een voorruit, die na 30 september 1971 in gebruik zijn genomen, moeten zijn voorzien van een goed werkende ruitensproeierinstallatie. | Visuele controle, waarbij de installatie in werking wordt gesteld.   |

**Keuringseisen****Wijze van keuren****Artikel 5.2.44 installatie ter ontdooiing en ontwaseming**

Personenauto's met een voorruit, die na 30 september 1971 in gebruik zijn genomen, moeten zijn voorzien van een goed werkende installatie ter ontdooiing en ontwaseming van de voorruit.

Visuele controle, waarbij de installatie in werking wordt gesteld.

**Artikel 5.2.45 spiegels**

1. Personenauto's, in gebruik genomen na 25 januari 2010, moeten zijn voorzien van een linkerbuitenspiegel, een rechterbuitenspiegel en een binnenspiegel.
2. Indien met de in het eerste lid bedoelde binnenspiegel het achter het voertuig gelegen weggedeelte niet voldoende kan worden overzien, behoeft deze niet aanwezig te zijn.
3. Personenauto's, in gebruik genomen voor 26 januari 2010, moeten zijn voorzien van een linkerbuitenspiegel en een binnenspiegel.
4. De in het derde lid bedoelde personenauto's moeten zijn voorzien van een rechterbuitenspiegel indien met de binnenspiegel het achter het voertuig gelegen weggedeelte niet voldoende kan worden overzien. Indien de binnenspiegel geen zicht naar achteren mogelijk maakt, behoeft deze niet aanwezig te zijn.
5. De spiegels moeten deugdelijk zijn bevestigd.
6. Het spiegelglas van de verplichte spiegels mag geen verschijnselen van breuk vertonen en mag niet in ernstige mate zijn verweerd.

Leden 1 tot en met 4: visuele controle.

Lid 5 en 6: visuele controle.

**Artikel 5.2.46 zitplaatsen**

1. Personenauto's, in gebruik genomen na 21 juli 2013, mogen niet zijn voorzien van zijdelings gerichte zitplaatsen.
2. Het eerste lid is niet van toepassing op ambulances, personenauto's ten dienste van de politie of brandweer en andere door de Minister van Infrastructuur en Milieu aangewezen categorieën voertuigen ten dienste van de burgerbescherming of ordehandhaving en op zitplaatsen die uitsluitend zijn bestemd voor gebruik bij stilstaand voertuig.
3. De zitplaatsen en rugleuningen van personenauto's moeten deugdelijk aan het voertuig zijn bevestigd. De van fabriekswege aanwezige verstelinrichtingen van de zitplaatsen en rugleuningen moeten goed kunnen worden vergrendeld. Indien sprake is van corrosie is het bepaalde in Aanvullende permanente eisen, hoofdstuk 1, titel 2, afdelingen 1 en 2, van toepassing.

Visuele controle.

Visuele controle. Indien de zitplaats in de stand waarin deze wordt aangetroffen vergrendeld is, wordt voldaan aan de eis ten aanzien van de vergrendeling.

**Keuringseisen****Wijze van keuren****Artikel 5.2.47 bescherming inzittenden**

1. Personenauto's die na 30 september 2000 in gebruik zijn genomen, moeten zijn voorzien van gordels voor alle naar voren en naar achteren gerichte zitplaatsen.  
Lid 1 en 2: visuele controle. Indien in het middelste gedeelte van een doorlopende bank geen (heup)gordel aanwezig is, wordt dit gedeelte niet aangemerkt als zitplaats en behoeft geen (heup)gordel te zijn aangebracht. In geval van een kampeerwagen is de controle beperkt tot de voorste zitplaatsen en tot de overige zitplaatsen voor zover deze zijn voorzien van gordels.
2. Personenauto's die na 31 december 1989 doch voor 1 oktober 2000 in gebruik zijn genomen, moeten zijn voorzien van gordels voor alle naar voren gerichte zitplaatsen.
3. Personenauto's die na 1 januari 1971 doch voor 1 januari 1990 in gebruik zijn genomen, moeten zijn voorzien van gordels voor de zitplaats van de bestuurder en de naast deze plaats aanwezige zitplaatsen, voor zover deze aan een portier grenzen.  
Lid 3 en 4: visuele controle.
4. Het eerste, tweede en derde lid zijn niet van toepassing op klapstoelen en zitplaatsen die uitsluitend zijn bestemd voor gebruik bij stilstaand voertuig.
5. De gordels moeten deugdelijk zijn bevestigd en mogen niet zijn beschadigd. Het pluizen van de gordel wordt niet gezien als een beschadiging. Indien er sprake is van corrosie is het bepaalde in Aanvullende permanente eisen, hoofdstuk 1, titel 2, afdelingen 1, 2 en 3, van toepassing.
6. De gordels moeten zijn voorzien van een goed werkende sluiting en een goed werkende blokkering. Oprolmechanismen moeten zodanig functioneren dat de gordel aanligt na het omdoen ervan.  
Visuele controle, waarbij een eventuele rolgordel volledig wordt uitgetrokken.  
Visuele controle. Hierbij wordt de gordel in de sluiting gebracht. Indien de gordel is voorzien van een oprolmechanisme wordt de gordel omgedaan. De blokkering wordt gecontroleerd door te trekken aan de gordel; indien dit geen uitsluitel biedt, wordt tijdens een remproef op de weg het blokkeren van de gordel gecontroleerd.

**Artikel 5.2.47a bescherming rolstoel inzittenden**

1. Personenauto's die na 1 september 2008 in gebruik zijn genomen en zijn ingericht voor het vervoer van één of meer passagiers in een rolstoel moeten voldoen aan de in artikel 5.2.78 gestelde eisen.  
Lid 1 en 2: visuele controle. Aan deze eisen wordt niet getoetst tijdens de periodieke keuring ten behoeve van de afgifte van een keuringsrapport.
2. Personenauto's die zijn voorzien van een ligplaats moeten voldoen aan de in artikel 5.2.79 gestelde eisen.

**Keuringseisen****Wijze van keuren****Artikel 5.2.48 uitwendige veiligheid o.a. wiel- en zijdelingse afscherming**

- |  |  |
|--|--|
| <ol style="list-style-type: none"> <li>1. Personenauto's mogen geen scherpe delen hebben die in geval van botsing gevaar voor lichamelijk letsel voor andere weggebruikers kunnen opleveren.</li> <li>2. Onverminderd het bepaalde in het eerste lid moeten uitstekende delen van personenauto's, die in geval van botsing het gevaar voor lichamelijk letsel voor andere weggebruikers aanzienlijk kunnen vergroten, zijn afgeschermd.</li> <li>3. Het bepaalde in het eerste lid en tweede lid is niet van toepassing op voertuigdelen die zich hoger dan 2,00 m boven het wegdek bevinden.</li> <li>4. De wielen onderscheidenlijk banden van personenauto's:             <ol style="list-style-type: none"> <li>a. moeten goed zijn afgeschermd;</li> <li>b. mogen niet meer dan 30 mm buiten de afscherming uitsteken, en</li> <li>c. mogen niet aanlopen.</li> </ol> </li> <li>5. Geen deel van de buitenzijde van de personenauto mag zodanig zijn bevestigd, beschadigd, versleten of door corrosie zijn aangetast, dat gevaar bestaat voor losraken.</li> </ol> | <p>Lid 1 en 2: visuele controle.</p> <p>Lid 3 en 4: visuele controle, waarbij in geval van twijfel wordt gemeten.</p> <p>Visuele controle.</p> |
|--|--|

**Artikel 5.2.49a klimaatregelingsysteem**

- |   |   |
|---|---|
| <ol style="list-style-type: none"> <li>1. Personenauto's mogen niet zijn voorzien van een klimaatregelingsysteem dat gefluoreerde broeikasgassen bevat met een aardopwarmingsvermogen van meer dan 150.</li> <li>2. Het eerste lid is tot 1 januari 2018 niet van toepassing op personenauto's die in gebruik zijn genomen voor 1 januari 2012 en reeds voor de datum van eerste ingebruikname van een dergelijk klimaatregelingsysteem zijn voorzien.</li> </ol> | <p>Visuele controle. Indien uit het in de motorruimte aanwezige opschrift blijkt dat de gassen (R)12, (R)32, (R)125 of (R)134a zijn toegepast wordt niet voldaan aan deze eis. Aan deze eis wordt niet getoetst tijdens de periodieke keuring ten behoeve van de afgifte van een keuringsrapport.</p> |
|---|---|

**Artikel 5.2.50 frontbeschermingsinrichtingen**

- |   |   |
|---|---|
| <p>Frontbeschermingsinrichtingen van personenauto's met een toegestane maximummassa van niet meer dan 3.500 kg, die na 31 december 2008 in gebruik zijn genomen, moeten zijn goedgekeurd voor het voertuig waarop zij zijn aangebracht en moeten zijn voorzien van een EG-typegoedkeuringsmerk dat voldoet aan de daaromtrent in Aanvullende permanente eisen, artikel 112, gestelde eisen.</p> | <p>Visuele controle. Indien een EG-typegoedkeuringsmerk aanwezig is blijft verdere controle achterwege.</p> |
|---|---|

## Keuringseisen

## Wijze van keuren

## § 10. Lichten, lichtsignalen en retroreflecterende voorzieningen

## Artikel 5.2.51 verplichte lichten en retroreflectoren

- |  |   |
|--|---|
| <p>1. Personenauto's moeten zijn voorzien van:</p> <ul style="list-style-type: none"> <li>a. twee grote lichten;</li> <li>b. twee dimlichten, met dien verstande dat indien het voertuig is voorzien van dimlichten met gasontladingslichtbronnen en in gebruik is genomen na 31 december 2006, deze lichtbronnen moeten voldoen aan de daaromtrent in Aanvullende permanente eisen, artikelen 115 en 117, gestelde eisen, alsmede voor de installatie daarvan;</li> <li>c. twee stadslichten;</li> <li>d. twee richtingaanwijzers aan de voorzijde en twee aan de achterzijde van het voertuig, dan wel één richtingaanwijzer aan elke zijkant indien het voertuig vóór 1 juli 1967 in gebruik is genomen; het licht van de richtingaanwijzers van personenauto's die na 30 juni 1967 in gebruik zijn genomen moet knipperen;</li> <li>e. waarschuwingsknipperlichten indien het voertuig na 31 december 1997 in gebruik is genomen;</li> <li>f. één zijrichtingaanwijzer aan elke zijkant van het voertuig indien het voertuig na 31 december 1997 in gebruik is genomen. Richtingaanwijzers aan de voorzijde van het voertuig worden beschouwd als zijrichtingaanwijzers indien het uitgestraalde licht hiervan duidelijk te zien is vanuit een punt gelegen op 6,00 m achter de voorzijde van het voertuig en 1,00 m zijwaarts;</li> <li>g. twee achterlichten;</li> <li>h. twee remlichten indien het voertuig na 30 juni 1967 in gebruik is genomen, dan wel één of twee remlichten indien het voertuig vóór 1 juli 1967 in gebruik is genomen;</li> <li>i. een achterkentekenplaatverlichting;</li> <li>j. twee rode retroreflectoren aan de achterzijde van het voertuig;</li> <li>k. één mistachterlicht indien het voertuig na 31 december 1997 in gebruik is genomen dit mistachterlicht moet zich bevinden in of links van het middenlangsvlak van het voertuig;</li> <li>l. één achteruitrijlicht indien het voertuig na 31 december 1997 in gebruik is genomen;</li> </ul> | <p>Onderdelen a tot en met l: visuele controle.<br/>Onderdeel m tot en met p: visuele controle. In geval van twijfel wordt gemeten.</p> |
|--|---|

**Keuringseisen****Wijze van keuren**

- |   |  |
|---|--|
| <ul style="list-style-type: none"> <li>m. twee markeringslichten aan de voorzijde en twee aan de achterzijde van het voertuig, indien het voertuig na 31 december 1997 in gebruik is genomen en breder is dan 2,10 m, dan wel voor 1 januari 1998 in gebruik is genomen en breder is dan 2,60 m;</li> <li>n. zijmarkeringslichten indien het voertuig na 31 december 1997 in gebruik is genomen en langer is dan 6,00 m. Hierbij is het bepaalde in Aanvullende permanente eisen, artikelen 119 tot en met 122, van toepassing;</li> <li>o. ambergele retroreflectoren aan elke zijkant van het voertuig, indien het voertuig na 31 december 1997 in gebruik is genomen en langer is dan 6,00 m, de achterste retroreflector aan de zijkant mag rood zijn. Hierbij is het bepaalde in Aanvullende permanente eisen, artikelen 119 tot en met 122, van toepassing;</li> <li>p. een derde remlicht indien het voertuig in gebruik is genomen na 30 september 2001, aangebracht zodanig dat: <ul style="list-style-type: none"> <li>1°. het zich bevindt op een afstand van ten hoogste 0,15 m vanaf het middenlangsvlak, en</li> <li>2°. de onderzijde van het lichtdoorlatende gedeelte hoger ligt dan de bovenzijde van de remlichten, bedoeld in onderdeel h.</li> </ul> </li> </ul> | <ul style="list-style-type: none"> <li>2. In afwijking van het eerste lid, onderdeel p, moeten twee extra remlichten worden aangebracht, indien het derde remlicht niet binnen 0,15 m vanaf het middenlangsvlak kan worden bevestigd.</li> </ul> |
|---|--|

Visuele controle. In geval van twijfel wordt gemeten.

**Artikel 5.2.51a verplichte retroreflecterende voorzieningen**

- |  |   |
|--|---|
| <ul style="list-style-type: none"> <li>1. Personenauto's in gebruik bij de in artikel 29, eerste lid, van het RVV 1990 bedoelde diensten, die de daar genoemde signalen mogen voeren, moeten zijn voorzien van retroreflecterende striping, letters, cijfers of tekens die de auto herkenbaar maken als zijnde in gebruik bij die diensten. Deze voertuigen moeten zijn voorzien van geel zwaai-, flits- of knipperlicht.</li> <li>2. Het eerste lid geldt niet voor personenauto's gedurende hun inzet voor onopvallende politietaken en personenauto's in gebruik bij de in artikel 30b van het RVV 1990 bedoelde diensten.</li> </ul> | <p>Leden 1 en 2: visuele controle. Aan deze eis wordt niet getoetst tijdens de periodieke keuring ten behoeve van de afgifte van een keuringsrapport.</p> |
|--|---|



**Keuringseisen****Wijze van keuren****Artikel 5.2.53 kleur verplichte lichten**

- |   |   |
|---|---|
| <ol style="list-style-type: none"> <li>1. De grote lichten, dimlichten, stadslichten en achteruitrijlichten mogen niet anders dan wit of geel stralen.</li> <li>2. De richtingaanwijzers en waarschuwingsknipperlichten mogen naar voren niet anders dan ambergeel of wit en naar achteren niet anders dan ambergeel of rood stralen.</li> <li>3. De zijrichtingaanwijzers mogen niet anders dan ambergeel stralen.</li> <li>4. De achterlichten en mistachterlichten mogen niet anders dan rood stralen.</li> <li>5. De remlichten mogen niet anders dan rood of ambergeel stralen.</li> <li>6. Het derde remlicht mag niet anders dan rood stralen.</li> <li>7. De achterkentekenplaatverlichting mag niet anders dan wit stralen en mag niet naar achteren stralen.</li> <li>8. De markeringslichten mogen naar voren niet anders dan wit, en naar achteren niet anders dan rood stralen.</li> <li>9. De zijmarkeringslichten mogen niet anders dan ambergeel stralen. Het achterste zijmarkeringslicht mag rood stralen.</li> </ol> | <p>Leden 1 tot en met 9: visuele controle, waarbij de desbetreffende lichten worden ingeschakeld.</p> |
|---|---|

**Artikel 5.2.55 werking en toestand verplichte lichten en retroreflectoren**

- |  |  |
|--|--|
| <ol style="list-style-type: none"> <li>1. De in artikel 5.2.51 bedoelde lichten moeten goed werken. Indien een licht wordt gevormd door meerdere lichtbronnen mag door de defecte lichtbronnen het oorspronkelijk lichtoppervlak met niet meer dan 25% afnemen.</li> <li>2. De lichtarmaturen en de onderdelen daarvan moeten deugdelijk aan het voertuig zijn bevestigd. Indien er sprake is van corrosie is het bepaalde in Aanvullende permanente eisen, hoofdstuk 1, titel 2, afdelingen 1, 2 en 3, van toepassing.</li> <li>3. De glazen van de lichtarmaturen mogen niet zodanig zijn beschadigd, gerepareerd of bewerkt dat de lichtopbrengst en het lichtbeeld dan wel de functie nadelig worden beïnvloed. Hierbij is het bepaalde in Aanvullende permanente eisen, artikel 128, van toepassing.</li> <li>4. Lichten met dezelfde functie moeten nagenoeg van gelijke grootte, gelijke kleur en gelijke sterkte zijn. Lichten en retroreflecterende voorzieningen met dezelfde functie moeten nagenoeg symmetrisch links en rechts van het midden van het voertuig zijn bevestigd.</li> </ol> | <p>Visuele controle, waarbij de desbetreffende lichten worden ingeschakeld. De schakelaar moet automatisch in de ingeschakelde stand blijven staan.</p> <p>Lid 2 en 3: visuele controle.</p> <p>Visuele controle, waarbij de desbetreffende lichten worden ingeschakeld.</p> |
|--|--|

**Keuringseisen****Wijze van keuren**

- |   |   |
|---|---|
| <p>5. De in artikel 5.2.51 bedoelde lichten en retroreflectoren, voor zover het lichtdoorlatend gedeelte betreft, mogen ten hoogste 25% zijn afgeschermd.</p> <p>6. De in artikel 5.2.51 bedoelde retroreflectoren van het voertuig mogen geen gebreken vertonen, die de retroreflectie beïnvloeden.</p> <p>7. Indien de personenauto is uitgerust met een inrichting waarmee de dimlichtafstelling vanaf de bestuurderszitplaats aan de beladingstoestand kan worden aangepast moet deze inrichting goed werken.</p> | <p>Visuele controle. Tijdens de periodieke keuring ten behoeve van de afgifte van een keuringsrapport wordt een zonder gereedschap afneembare lastdrager buiten beschouwing gelaten.</p> <p>Visuele controle.</p> <p>Visuele controle, waarbij de inrichting met de hand wordt bediend.</p> |
|---|---|

**Artikel 5.2.56 afstelling dimlicht**

1. Het dimlicht van personenauto's moet goed zijn afgesteld, hierbij is het bepaalde in Aanvullende permanente eisen, artikelen 113 en 114, van toepassing.
2. Personenauto's die zijn voorzien van een kenteken bevattende de lettergroep CD of CDJ of de lettergroep BN of GN en twee groepen van twee cijfers dan wel een vermelding inzake afwijkende koplampen onder bijzonderheden in het kentekenregister, mogen zijn voorzien van dimlichten met een afwijkend lichtbeeld. Hierbij is het bepaalde in Aanvullende permanente eisen, artikelen 113 en 114, van toepassing.

**Artikel 5.2.57 toegestane lichten en retroreflectoren**

- |   |   |
|---|---|
| <ol style="list-style-type: none"> <li>1. Personenauto's mogen zijn voorzien van:             <ol style="list-style-type: none"> <li>a. twee mistvoorlichten;</li> <li>b. meerdere grote lichten, tegelijkertijd mogen niet meer dan vier grote lichten werken;</li> <li>c. twee extra stadslichten;</li> <li>d. twee extra achterlichten;</li> <li>e. twee extra markeringslichten aan de voorzijde en twee extra markeringslichten aan de achterzijde, indien deze lichten reeds ingevolge artikel 5.2.51 verplicht zijn;</li> <li>f. twee of vier markeringslichten aan de voorzijde en twee of vier markeringslichten aan de achterzijde van het voertuig, indien deze lichten niet reeds ingevolge artikel 5.2.51 verplicht zijn.</li> <li>g. twee staaklichten;</li> <li>h. parkeerlichten;</li> <li>i. één extra mistachterlicht aan de achterzijde van het voertuig;</li> <li>j. extra achteruitrijlichten;</li> <li>k. twee extra richtingaanwijzers en waarschuwingsknipperlichten aan de voor- en achterzijde van het voertuig;</li> </ol> </li> </ol> | <p>Onderdelen a tot en met v: visuele controle.</p> |
|---|---|

**Keuringseisen****Wijze van keuren**

- |   |  |
|---|--|
| <ul style="list-style-type: none"> <li>l. extra zijrichtingaanwijzers aan beide zijkanten van het voertuig;</li> <li>m. ambergele retroreflectoren aan de zijkanten van het voertuig, indien deze retroreflectoren niet reeds ingevolge artikel 5.2.51 verplicht zijn, de achterste retroreflector aan de zijkant mag rood zijn;</li> <li>n. witte retroreflectoren aan de voorzijde van het voertuig;</li> <li>o. zijmarkeringslichten, indien deze lichten niet reeds ingevolge artikel 5.2.51 verplicht zijn, waarbij Aanvullende permanente eisen, artikelen 119 tot en met 122, van toepassing is;</li> <li>p. werklichten;</li> <li>q. een derde remlicht, indien dit licht niet reeds ingevolge artikel 5.2.51 verplicht is, en aangebracht overeenkomstig het gestelde in artikel 5.2.51, eerste lid, onderdeel p;</li> <li>r. twee dagrijlichten;</li> <li>s. verlichte transparanten;</li> <li>t. twee bochtlichten;</li> <li>u. twee hoeklichten;</li> <li>v. één manoeuvreerlicht aan elke zijkant van het voertuig.</li> </ul> | <ul style="list-style-type: none"> <li>2. Lichten en retroreflecterende voorzieningen die ingevolge artikel 5.2.51 verplicht zijn gesteld voor voertuigen die na een in dat artikel genoemd tijdstip in gebruik zijn genomen, mogen zijn aangebracht op voertuigen die voor of op dat tijdstip in gebruik zijn genomen mits wordt voldaan aan de in artikel 5.2.53 met betrekking tot die lichten gestelde eisen.</li> </ul> |
| <ul style="list-style-type: none"> <li>3. Personenauto's mogen zijn voorzien van extra rode retroreflecterende voorzieningen aan de achterzijde en extra retroreflecterende voorzieningen aan de zijkanten van het voertuig, welke ambergeel moeten zijn, met uitzondering van de achterste retroreflector aan de zijkant, welke rood mag zijn.</li> </ul>  | <ul style="list-style-type: none"> <li>Lid 2 en 3: visuele controle.</li> </ul>  |
| <ul style="list-style-type: none"> <li>4. In afwijking van het eerste lid, onderdeel q, mogen twee extra remlichten worden aangebracht, indien het derde remlicht niet binnen 0,15 m vanaf het middenlangsvlak kan worden bevestigd.</li> </ul>   | <ul style="list-style-type: none"> <li>Visuele controle. In geval van twijfel wordt gemeten.</li> </ul>  |
| <ul style="list-style-type: none"> <li>5. Verlichte transparanten zijn: <ul style="list-style-type: none"> <li>a. afzonderlijk geschakeld;</li> <li>b. niet breder dan het voertuig waarop de verlichting is gemonteerd, en</li> <li>c. mogen niet langer dan het voertuig waarop de verlichting is gemonteerd.</li> </ul> </li> </ul>  | <ul style="list-style-type: none"> <li>Visuele controle.</li> </ul>  |

**Keuringseisen****Wijze van keuren****Artikel 5.2.57a zwaai-, flits- of knipperlichten**

- |  |   |
|--|---|
| <ol style="list-style-type: none"> <li>1. Personenauto's in gebruik bij de in artikel 29, eerste lid, van het RVV 1990 bedoelde diensten, die de daar genoemde signalen mogen voeren, mogen zijn voorzien van blauwe en groene zwaai-, flits- of knipperlichten.</li> <li>2. Personenauto's in gebruik voor werkzaamheden die zijn vastgesteld krachtens artikel 30, eerste lid, van het RVV 1990, mogen zijn voorzien van gele zwaai-, flits- of knipperlichten.</li> </ol> | <p>Leden 1 en 2: visuele controle. Aan deze eis wordt niet getoetst tijdens de periodieke keuring ten behoeve van de afgifte van een keuringsrapport.</p> |
|--|---|

**Artikel 5.2.59 kleur toegestane lichten**

- |   |   |
|---|---|
| <ol style="list-style-type: none"> <li>1. De mistvoorlichten en de achteruitrijlichten mogen niet anders dan wit of geel stralen.</li> <li>2. De parkeerlichten mogen naar voren niet anders dan wit, en naar achteren niet anders dan rood stralen, tenzij zij zijn ingebouwd in ambergeel stralende zijrichtingaanwijzers.</li> <li>3. De extra richtingaanwijzers, extra waarschuwingsknipperlichten en extra zijrichtingaanwijzers mogen naar voren niet anders dan wit of ambergeel, en naar achteren niet anders dan rood of ambergeel stralen.</li> <li>4. De zijmarkeringslichten mogen niet anders dan ambergeel stralen. Het achterste zijmarkeringslicht mag rood stralen.</li> <li>5. De markeringslichten en staaklichten mogen naar voren niet anders dan wit en naar achteren niet anders dan rood stralen.</li> <li>6. Het derde remlicht mag niet anders dan rood stralen.</li> <li>7. De dagrijlichten, bochtlichten, hoeklichten en manoeuvreerlichten mogen niet anders dan wit stralen.</li> </ol> | <p>Leden 1 tot en met 7: visuele controle, waarbij de desbetreffende lichten worden ingeschakeld.</p> |
|---|---|

**Artikel 5.2.59a werking en toestand toegestane lichten en retroreflectoren**

- |   |  |
|---|--|
| <ol style="list-style-type: none"> <li>1. De in artikel 5.2.57 bedoelde lichtarmaturen en de onderdelen daarvan moeten deugdelijk aan het voertuig zijn bevestigd. Indien er sprake is van corrosie is het bepaalde in Aanvullende permanente eisen, hoofdstuk 1, titel 2, afdelingen 1, 2 en 3, van toepassing.</li> <li>2. De glazen van de lichtarmaturen mogen niet zodanig zijn beschadigd, gerepareerd of bewerkt dat de lichtopbrengst en het lichtbeeld dan wel de functie nadelig worden beïnvloed. Hierbij is het bepaalde in Aanvullende permanente eisen, artikel 128, van toepassing.</li> <li>3. Lichten met dezelfde functie moeten nagenoeg van gelijke grootte, gelijke kleur en gelijke sterkte zijn. Lichten en retroreflecterende voorzieningen met dezelfde functie moeten nagenoeg symmetrisch links en rechts van het midden van het voertuig zijn bevestigd.</li> </ol> | <p>Lid 1 en 2: visuele controle.</p> <p>Visuele controle, waarbij de desbetreffende lichten worden ingeschakeld.</p> |
|---|--|

**Keuringseisen****Wijze van keuren****Artikel 5.2.61 plaatsing lichten en retroreflectoren**

1. Bij personenauto's in gebruik genomen na 31 december 1967 moeten de lichten, lichtsignalen en retroreflecterende voorzieningen, bedoeld in de artikelen 5.2.51 en 5.2.57 zijn aangebracht op een afstand van niet meer dan 0,50 m vanaf het punt van de grootste breedte van het voertuig. Voor richtingaanwijzers geldt de eerste volzin slechts voor zover het voertuig in gebruik is genomen na 31 december 1997.
2. Het bepaalde in het eerste lid geldt niet voor de grote lichten, achteruitrijlichten, remlichten, de achterkentekenplaatverlichting, mistachterlichten en werklichten.

Visuele controle. In geval van twijfel wordt gemeten.

**Artikel 5.2.62 controlelampje lichten**

1. Het ingeschakeld zijn van de grote lichten indien de personenauto na 31 december 1997 in gebruik is genomen, de mistvoorlichten indien de personenauto na 31 december 2012 in gebruik is genomen en het mistachterlicht of de mistachterlichten moet door middel van een controlelampje aan de bestuurder kenbaar worden gemaakt.
2. Het ingeschakeld zijn van de richtingaanwijzers of de waarschuwingsknipperlichten, indien de personenauto na 31 december 1997 in gebruik is genomen, moet door middel van een controlelampje of akoestisch signaal aan de bestuurder kenbaar worden gemaakt.

Visuele controle, waarbij de desbetreffende lichten worden ingeschakeld.

Visuele dan wel auditieve controle, waarbij de desbetreffende lichten worden ingeschakeld.

**Artikel 5.2.64 verbod van verblindende lichten**

1. Personenauto's mogen, met uitzondering van grote lichten, niet zijn voorzien van verblindende lichten.
2. Personenauto's mogen, met uitzondering van de richtingaanwijzers, de waarschuwingsknipperlichten en de remlichten ten behoeve van het noodstopsignaal niet zijn voorzien van knipperende lichten.
3. Het tweede lid is niet van toepassing op personenauto's in gebruik bij de in artikel 29, eerste lid, en artikel 30b van het RVV 1990 bedoelde diensten.

Visuele controle. Aan deze eis wordt niet getoetst tijdens de periodieke keuring ten behoeve van de afgifte van een keuringsrapport.  
Lid 2 en 3: visuele controle.

**Keuringseisen****Wijze van keuren**

4. In afwijking van het tweede lid mogen de zijmarkeringslichten van personenauto's synchroon met de richtingaanwijzers aan dezelfde kant van het voertuig knipperen.
- Visuele controle.

**Artikel 5.2.65 verbod andere dan verplichte of toegestane lichten**

1. Personenauto's mogen niet zijn voorzien van:
- a. meer lichten en retroreflecterende voorzieningen dan in de artikelen 5.2.51, 5.2.51a, 5.2.57 en 5.2.57a is voorgeschreven of toegestaan, en
  - b. in het voertuig aanwezige lichten of objecten die licht uitstralen naar de buitenzijde van het voertuig.
2. Personenauto's niet in gebruik bij de in artikelen 29, eerste lid, van het RVV 1990 bedoelde diensten, mogen niet zijn voorzien van lichtarmaturen voor blauwe zwaai-, flits- of knipperlichten of voorwerpen die de indruk wekken dat het voertuig is voorzien van een dergelijke lichtarmatuur.
- Visuele controle. Indien lichtarmaturen aanwezig zijn die niet zijn voorgeschreven dan wel toegestaan, mogen de lichten hiervan niet werken.
- Visuele controle. Aan deze eis wordt niet getoetst tijdens de periodieke keuring ten behoeve van de afgifte van een keuringsrapport.

**Keuringseisen****Wijze van keuren****§ 11. Verbinding tussen personenauto en aanhangwagen****Artikel 5.2.66 koppelinrichting (algemeen)**

Indien de personenauto is voorzien van een inrichting tot het koppelen van een aanhangwagen, moet deze inrichting deugdelijk zijn bevestigd en mag deze niet zijn gescheurd, gebroken, of vervormd of in ernstige mate door corrosie zijn aangetast. Indien sprake is van corrosie ter plaatse van de bevestiging geschiedt de controle op de wijze zoals bepaald in Aanvullende permanente eisen, hoofdstuk 1, titel 2, afdelingen 1, 2 en 3.

Visuele controle, terwijl de personenauto zich boven een inspectieput of op een hefinrichting bevindt.

**Artikel 5.2.67 koppelinrichting**

1. Indien een personenauto is voorzien van een koppelingskogel met een kogel moet de diameter van de kogel ten minste 49,0 mm bedragen.
2. Bij personenauto's die zijn voorzien van andere inrichtingen tot het koppelen van een aanhangwagen dan bedoeld in het eerste lid, moet worden voldaan aan het bepaalde bij of krachtens artikel 5.3.68.

Het bolvormige gedeelte wordt gemeten met een geschikt meetmiddel.

De wijze van keuren bij de artikel 5.3.68 is van toepassing.

**Keuringseisen****Wijze van keuren****§ 12. Diversen****Artikel 5.2.71 geluidssignaalinrichtingen**

1. Personenauto's moeten zijn voorzien van ten minste een geluidssignaalinrichting die bestaat uit een goed werkende hoorn met vaste toonhoogte. Een samenstel van zodanige, tegelijk werkende hoorns wordt als één hoorn beschouwd. Visuele en auditieve controle, waarbij de hoorn in werking wordt gesteld.
2. Personenauto's mogen zijn voorzien van een geluidssignaalinrichting die andere weggebruikers erop attent maakt dat de achteruitversnelling van het voertuig is ingeschakeld, alsmede van een geluidssignaalinrichting die ertoe strekt ongeoorloofd gebruik, diefstal van of ongeoorloofde toegang tot het voertuig te voorkomen. Leden 2 tot en met 5: Visuele en auditieve controle. Aan deze eis wordt niet getoetst tijdens de periodieke keuring ten behoeve van de afgifte van een keuringsrapport.
3. Hybride elektrische of elektrische personenauto's mogen zijn voorzien van een akoestisch voertuigwaarschuwingssysteem dat werkt tot het voertuig een snelheid van 25 km/h heeft bereikt.
4. Personenauto's in gebruik bij de in artikel 29, eerste lid, RVV 1990 bedoelde diensten, die de daar genoemde signalen mogen voeren, moeten zijn voorzien van een tweetonige hoorn.
5. Personenauto's mogen niet zijn voorzien van andere geluidssignaalinrichtingen dan bedoeld in het eerste tot en met vierde lid.



**Keuringseisen****Wijze van keuren****§ 13. Aanvullende eisen taxi's****Artikel 5.2.73 goedkeuringsdocument**

1. Een taxi waarvoor een goedkeuringsdocument is afgegeven moet in aanvulling op de eisen opgenomen in de paragrafen 0 tot en met 12 van deze afdeling voldoen aan de in deze paragraaf opgenomen eisen.
2. Deze paragraaf is van overeenkomstige toepassing op personenauto's bestemd voor openbaar vervoer als bedoeld in artikel 1, onderdeel h, van de Wet personenvervoer 2000, hetgeen blijkt uit een vermelding in het kentekenregister.

**Artikel 5.2.74 overeenstemmen goedkeuringsdocument**

De inrichting van een taxi moet overeenstemmen met het goedkeuringsdocument bedoeld in artikel 3.15, tweede lid, tenzij in deze afdeling anders is bepaald.

Visuele controle.

**Artikel 5.2.75 stoelen of banken**

1. Indien op het goedkeuringsdocument rails of andere bevestigingspunten voor de bevestiging van rolstoelen of ligplaatsen zijn aangegeven, kan het aantal stoelen of banken in de taxi minder zijn dan op het goedkeuringsdocument.
2. Indien op de rails stoelen of banken zijn bevestigd, moet de positionering ervan zodanig zijn dat voldoende doorgang naar een deur is gewaarborgd.
3. Aanwezige interieurdelen mogen de doorgang naar een uitgang niet belemmeren.

Visuele controle.

Lid 2 en 3: visuele controle, van voldoende doorgang is sprake indien een volwassen persoon de deur kan bereiken.

**Artikel 5.2.76 noodvoorzieningen**

1. Indien op het goedkeuringsdocument een nooduitgang in het dak of een noodhamer is aangegeven moet één van beide aanwezig zijn.
2. De in het eerste lid vermelde nooduitgang in het dak moet van binnen en van buiten kunnen worden geopend.
3. De in het eerste lid vermelde noodhamer moet zodanig zijn bevestigd dat deze kan worden gebruikt door een zich in het voertuig bevindend persoon vanuit een positie direct voor het noodraam.
4. Met een op het goedkeuringsdocument bij een schuifdeur aangegeven tweede deurklink, moet de betreffende schuifdeur kunnen worden geopend.

Visuele controle.

Visuele controle, waarbij de nooduitgang aan de binnenzijde moet worden geopend en gesloten.

Visuele controle, waarbij de noodhamer uit de inklemming wordt verwijderd en weer wordt aangebracht.

Visuele controle, waarbij de schuifdeur aan de binnenzijde moet worden geopend en gesloten.

**Keuringseisen****Wijze van keuren****Artikel 5.2.77 middelen voor plaatsen van rolstoelen**

- |   |   |
|---|---|
| 1. Indien de taxi mede bestemd is voor het vervoer van personen in rolstoelen, moeten een lift, oprijplaten dan wel andere middelen aanwezig zijn om de rolstoelen in de taxi te kunnen plaatsen. | Visuele controle.   |
| 2. De in het eerste lid vermelde middelen moeten deugdelijk aan de taxi kunnen worden bevestigd en de lift moet functioneren.   | Visuele controle, waarbij de lift in werking moet worden gesteld. |

**Artikel 5.2.78 aanwezigheid voorzieningen t.b.v. rolstoelen**

- |   |   |
|---|---|
| 1. Op de plaats waar rolstoelen kunnen worden bevestigd moeten, met uitzondering van de plaatsen waar eventuele stoelen of banken zijn bevestigd, de bevestigingssystemen voor deze rolstoelen en de daarbij behorende gordels aanwezig zijn. | Lid 1 en 2: visuele controle.   |
| 2. De rails of vastzetsystemen alsmede de onderdelen ervan voor de bevestiging van rolstoelen, mogen niet zodanig zijn vervormd of beschadigd dat de sterkte en de werking ervan in gevaar wordt gebracht.                                    |   |
| 3. Vastzetsystemen moeten op de daarvoor aanwezige bevestigingspunten passend kunnen worden bevestigd.  | Visuele controle, waarbij de vastzetinrichting op het betreffende bevestigingspunt moet worden aangebracht.                             |
| 4. Vergrendelinrichtingen van vastzetsystemen moeten met de hand te bedienen zijn en moeten naar behoren functioneren.  | Visuele controle, waarbij de vergrendelinrichting moet worden bediend.  |
| 5. Bevestigingsmiddelen niet zijnde vastzetsystemen en de daarbij behorende gordels moeten zijn voorzien van een goedwerkende sluiting en mogen niet zodanig zijn beschadigd dat de sterkte en werking ervan in gevaar wordt gebracht.        | Visuele controle, waarbij moet worden beproefd of de sluiting van de bevestigingsmiddelen en de daarbij behorende gordels functioneren. |

**Artikel 5.2.79 ligplaats**

- |  |                               |
|--|-------------------------------|
| 1. Een ligplaats moet zijn voorzien van een vastzetinrichting voor een draagbaar.  | Lid 1 en 2: visuele controle. |
| 2. Ligplaatsen in personenauto's die in gebruik zijn genomen na 31 december 2011 moeten met doelmatige veiligheidsvoorzieningen zijn uitgerust ten einde te voorkomen dat de passagier uit de ligplaats kan geraken. |                               |

MODEL GOEDKEURINGSDOCUMENT TEN BEHOEVE VAN TAXI'S

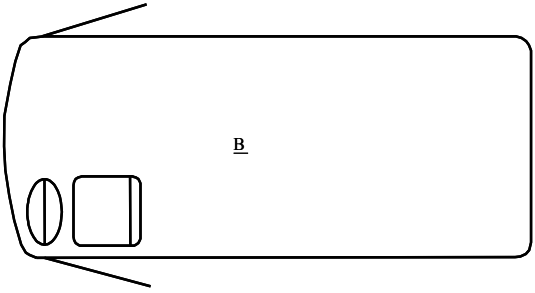
**RDW Centrum voor voertuigtechniek en informatie**

Goedkeuringsdocument bij kentekenbewijs: ...-...-...

De personenauto is bij gebruik als auto voor openbaar- en taxivervoer ingericht voor het vervoer van A

Bij genoemde aantal is de bestuurder niet inbegrepen.

Spec.nr.: T130-000



Afgegeven op  
De directeur van de RDW

Droogstempel

**Mogelijke teksten bij A**

De personenauto is bij gebruik als auto voor openbaar- en taxivervoer ingericht voor het vervoer van ten hoogste 1 persoon op een zitplaats.

De personenauto is bij gebruik als auto voor openbaar- en taxivervoer ingericht voor het vervoer van ten hoogste 1 persoon op een zitplaats en ... personen in rolstoelen.

De personenauto is bij gebruik als auto voor openbaar- en taxivervoer ingericht voor het vervoer van ten hoogste ... personen op zitplaatsen en 1 persoon in een rolstoel.

De personenauto is bij gebruik als auto voor openbaar- en taxivervoer ingericht voor het vervoer van ten hoogste ... personen op zitplaatsen en ... personen in rolstoelen.

Het verwijderen dan wel opklappen van zitbanken is toegestaan voor het vervoer van ten hoogste 1 persoon in een rolstoel.

Het verwijderen dan wel opklappen van zitbanken is toegestaan voor het vervoer van ten hoogste 1 persoon op een zitplaats en 1 persoon in een rolstoel.

Het verwijderen dan wel opklappen van zitbanken is toegestaan voor het vervoer van ten hoogste 1 persoon op een zitplaats en ... personen in rolstoelen.

Het verwijderen dan wel opklappen van zitbanken is toegestaan voor het vervoer van ten hoogste ... personen op zitplaatsen en 1 persoon in een rolstoel.

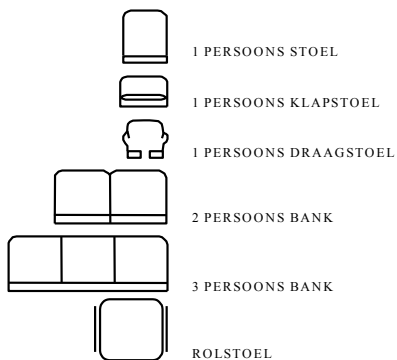
Het verwijderen dan wel opklappen van zitbanken is toegestaan voor het vervoer van ten hoogste ... personen op zitplaatsen en ... personen in rolstoelen.

**Voorbeeld droogstempel**



Deze wordt met behulp van een stempel verdiept in het papier aangebracht. Het nummer in de droogstempel kan variëren

**Mogelijke symbolen bij B**



**Keuringseisen****Wijze van keuren****5.3 Bedrijfsauto's****Artikel 5.3.0 algemeen**

Een bedrijfsauto, met uitzondering van een bedrijfsauto waarvoor in het kentekenregister de aanduiding "bus" dan wel "autobus" is vermeld, moet voldoen aan de in deze afdeling opgenomen eisen en wordt beoordeeld volgens de bijbehorende wijze van keuren, waarbij in voorkomend geval Aanvullende permanente eisen van toepassing zijn.

**§ 0. Algemeen****Artikel 5.3.1 overeenstemmen van het voertuig met de voertuiggegevens alsmede eisen m.b.t. identificatie**

- |  |   |
|--|---|
| <p>1. De bedrijfsauto moet in overeenstemming zijn met de op de voor het voertuig afgegeven kentekencard, dan wel het kentekenbewijs en in het kentekenregister omtrent het voertuig vermelde gegevens.</p>  | <p>Lid 1 en 2: visuele controle. Tijdens de algemene periodieke keuring ten behoeve van de afgifte van een keuringsrapport is het bepaalde in Aanvullende permanente eisen, artikelen 2 en 3, van toepassing.</p>       |
| <p>2. De bedrijfsauto moet zijn voorzien van de juiste kentekenplaten.</p>   |   |
| <p>3. De kentekenplaten moeten zijn voorzien van het in artikel 5 van het Kentekenreglement voorgeschreven goedkeuringsmerk en moeten deugdelijk aan de voor- en achterzijde van het voertuig zijn bevestigd.</p>  | <p>Visuele controle. De eis aan het goedkeuringsmerk wordt niet getoetst tijdens de periodieke keuring ten behoeve van de afgifte van een keuringsrapport.</p>  |
| <p>4. Het kenteken moet goed leesbaar zijn en de kentekenplaten mogen niet zijn afgeschermd.</p>   | <p>Visuele controle, waarbij de letters en cijfers volledig zichtbaar moeten zijn indien de waarnemer op een afstand van 20,00 m vóór dan wel achter het midden van de bedrijfsauto staat.</p> <p>Visuele controle.</p> |
| <p>5. Het voertuigidentificatienummer moet in het chassis, frame of soortgelijke structuur zijn ingeslagen en moet goed leesbaar zijn.</p>   |   |
| <p>6. Bedrijfsauto's die in gebruik zijn genomen na 31 december 1997, moeten zijn voorzien van één of meerdere constructieplaten die goed leesbaar zijn en waarvan de gegevens in overeenstemming moeten zijn met het kentekenregister, met dien verstande dat de maximummassa's die op de constructieplaten zijn vermeld ten minste gelijk zijn aan de massa's die zijn aangegeven in het kentekenregister.</p> | <p>Visuele controle. Aan deze eis wordt niet getoetst tijdens de periodieke keuring ten behoeve van de afgifte van een keuringsrapport.</p>   |

**Keuringseisen****Wijze van keuren****§ 1. Algemene bouwwijze van het voertuig****Artikel 5.3.3 chassisraam, mee- of zelfdragende carrosserie**

De langs- en dwarsliggers en chassisversterkingsdelen van het chassisraam, dan wel de daarvoor in de plaats tredende delen van de mee- of zelfdragende carrosserie van bedrijfsauto's mogen:

- a. geen breuken of scheuren vertonen;
- b. niet zodanig zijn bevestigd, vervormd of door corrosie aangetast, dat de stijfheid en de sterkte van het chassisraam of van de mee- of zelfdragende carrosserie in gevaar worden gebracht. Indien sprake is van corrosie is het bepaald in Aanvullende permanente eisen, hoofdstuk 1, titel 2, afdelingen 1, 2 en 3, van toepassing.

Visuele controle, terwijl de bedrijfsauto zich boven een inspectieput of op een hefinrichting bevindt.

**Artikel 5.3.4 bovenbouw**

1. De bovenbouw van bedrijfsauto's moet deugdelijk op het onderstel zijn bevestigd.
2. De ondersteuning van de laadvloer onderscheidenlijk laadruimte moet deugdelijk zijn. Indien sprake is van corrosie is het bepaald in Aanvullende permanente eisen, hoofdstuk 1, titel 2, afdelingen 1, 2 en 3, van toepassing.

Lid 1 en 2: visuele controle, terwijl de bedrijfsauto zich boven een inspectieput of op een hefinrichting bevindt.

**Keuringseisen****Wijze van keuren****§ 2. Afmetingen en massa's****Artikel 5.3.6 afmetingen**

1. Bedrijfsauto's mogen:
  - a. niet langer zijn dan 12,00 m;
  - b. niet breder zijn dan 2,55 m, en
  - c. niet hoger zijn dan 4,00 m.
2. In afwijking van het bepaalde in het eerste lid, onderdeel a, mogen:
  - a. rijdende werktuigen niet langer zijn dan 20,00 m, en
  - b. kermis- en circusvoertuigen niet langer zijn dan 14,00 m.
3. In afwijking van het bepaalde in het eerste lid, onderdeel b, mogen:
  - a. geconditioneerde voertuigen niet breder zijn dan 2,60 m;
  - b. bedrijfsauto's met een toegestane maximummassa van meer dan 10.000 kg, en in gebruik genomen voor 1 februari 1999, niet breder zijn dan 2,60 m, en
  - c. rijdende werktuigen niet breder zijn dan 3,00 m.
4. In de afmetingen, bedoeld in het eerste en het derde lid, zijn afneembare bovenbouwen en gestandaardiseerde laadstructuren, zoals containers, begrepen.

Leden 1 tot en met 3: visuele controle. In geval van twijfel wordt de bedrijfsauto gemeten, waarbij de in het eerste lid, onderdeel a, en tweede lid, bedoelde maten niet meer dan 1% mogen afwijken. Artikel 5.1a.1 is van toepassing.

**Artikel 5.3.7 massa's**

1. De last onder de assen van bedrijfsauto's mag niet meer bedragen dan de voor het betrokken voertuig in het kentekenregister of op de kentekencard dan wel het kentekenbewijs vermelde toegestane maximum aslasten.
2. De totale massa of de som van de aslasten van bedrijfsauto's mag niet meer bedragen dan de voor het betrokken voertuig in het kentekenregister of op de kentekencard dan wel het kentekenbewijs vermelde toegestane maximummassa.

Lid 1 en 2: bij twijfel wordt het voertuig gewogen. Aan deze eis wordt niet getoetst tijdens de periodieke keuring ten behoeve van de afgifte van een keuringsrapport.

**Keuringseisen****Wijze van keuren****§ 3. Motor en brandstofsysteemen****Artikel 5.3.9 brandstofsysteemen**

1. Alle onderdelen van brandstofsysteemen van bedrijfsauto's moeten veilig zijn en deugdelijk zijn bevestigd. Indien sprake is van corrosie is het bepaalde in Aanvullende permanente eisen, hoofdstuk 1, titel 2, afdelingen 1, 2 en 3, van toepassing.
2. Brandstofsysteemen mogen geen lekkage vertonen.
3. De vulopening van een brandstofreservoir moet zijn afgesloten met een passende tankdop.

Visuele controle van alle aanwezige brandstofsysteemen, waarbij de bedrijfsauto zich boven een inspectieput of op een hefinrichting bevindt.

Visuele controle, terwijl de bedrijfsauto zich met draaiende respectievelijk niet-draaiende motor boven een inspectieput of op een hefinrichting bevindt.

Indien de motor van de bedrijfsauto is uitgerust met meer dan één brandstofsysteem, wordt de controle uitgevoerd wanneer de motor wordt gevoed met de hoofdbrandstof zoals deze is vermeld in het kentekenregister. Het tweede brandstofsysteem wordt eveneens gecontroleerd indien het mogelijk is de motor op de tweede brandstof te laten draaien. Indien controle van het tweede brandstofsysteem niet mogelijk is, wordt dit vermeld op het keuringsrapport.

Een installatie voor een al dan niet tot vloeistof verdicht gas wordt gecontroleerd met behulp van een middel dat lekkage zichtbaar maakt, waarbij het contact moet zijn ingeschakeld.

Visuele controle.

**Artikel 5.3.10 LPG-installatie**

1. Indien de bedrijfsauto is voorzien van een LPG-installatie, moet deze, onverminderd het bepaalde in artikel 5.3.9, voldoen aan de in de volgende leden gestelde eisen.
2. De LPG tank:
  - a. moet permanent zijn aangebracht aan het voertuig;
  - b. mag niet door corrosie zijn aangetast, met uitzondering van corrosie van het oppervlak, en
  - c. mag geen deuken vertonen.
3. De LPG-tank mag niet in de motorruimte zijn geplaatst.
4. De LPG tank moet zijn voorzien van een deugdelijke gasdichte kast, die in de buitenlucht moet uitmonden indien het voertuig in gebruik is genomen na 31 maart 1979, tenzij de tank in de open lucht is geplaatst.
5. Op de LPG-installatie mogen geen andere verbruikers zijn aangesloten dan die, welke strikt noodzakelijk zijn voor het goed functioneren van de motor van het voertuig.

Visuele controle, zo nodig terwijl de bedrijfsauto zich boven een inspectieput of op een hefinrichting bevindt.

Lid 3 en 4: visuele controle.

De wijze van keuren bij het tweede lid is van toepassing.

**Keuringseisen**

6. Indien het voertuig na 30 september 1978 in gebruik is genomen, mag het vullen van de tank alleen buiten het voertuig kunnen geschieden. De vulaansluiting moet zijn voorzien van een stofkap, tenzij deze is beschermd tegen vuil en water.
7. De leidingen mogen geen knikken vertonen en mogen niet door corrosie zijn aangetast, met uitzondering van corrosie van het oppervlak.
8. De gasvoerende slangen mogen geen beschadiging vertonen waarbij het wapeningsmateriaal zichtbaar is. De slangen die aan de buitenzijde van een metalen wapening zijn voorzien, mogen geen beschadiging vertonen.

**Artikel 5.3.10a CNG-installatie**

1. Indien de bedrijfsauto is voorzien van een CNG-installatie, moet deze, onverminderd artikel 5.3.9, voldoen aan de in de volgende leden gestelde eisen.
2. De CNG-tank:
  - a. moet permanent zijn aangebracht aan het voertuig, en
  - b. mag geen deuken vertonen.
3. De CNG-tank mag niet in de motorruimte zijn geplaatst.
4. De vervaldatum van de goedkeuring, en indien van toepassing van de herkwalificatie, van een CNG-tank, mag niet verstreken zijn.
5. Op de CNG-installatie mogen geen andere verbruikers zijn aangesloten dan die, welke strikt noodzakelijk zijn voor het goed functioneren van de motor van het voertuig, met uitzondering van een verwarmingsinstallatie ten behoeve van de personenruimte of laadruimte.
6. Indien het voertuig in gebruik genomen is na 1 juli 1995, moet het voertuig zijn voorzien van een goed werkende automatische tankafsluiter.

**Wijze van keuren**

Visuele controle.

Lid 7 en 8: de wijze van keuren bij het tweede lid is van toepassing.

Visuele controle, zo nodig terwijl de bedrijfsauto zich boven een inspectieput of op een hefinrichting bevindt.

Visuele controle.

Visuele controle. Aan deze eis wordt niet getoetst tijdens de periodieke keuring ten behoeve van de afgifte van een keuringsrapport.

De wijze van keuren bij het tweede lid is van toepassing.

Visuele controle, zo nodig terwijl de bedrijfsauto zich boven een inspectieput of op een hefinrichting bevindt. Hierbij wordt het contact ingeschakeld en wordt gecontroleerd of de spoel wordt bekrachtigd. Vervolgens wordt de motor gestart waarna de handrem wordt aangetrokken en de hoogste versnelling wordt ingeschakeld. Met behulp van de koppeling de motor laten afslaan waarna de bekrachtiging moet wegvallen. Indien een controle op deze wijze niet mogelijk is, wordt de motor gestart en nadat is overgeschakeld op CNG wordt gecontroleerd of de spoel is bekrachtigd; daarna wordt met het contact uitgeschakeld gecontroleerd of de bekrachtiging is weggefallen.



**Keuringseisen****Wijze van keuren**

7. De onderdelen van de CNG-installatie moeten vrij zijn van ernstige beschadigingen en mogen niet door corrosie zijn aangetast, met uitzondering van corrosie van het oppervlak.
8. De leidingen en gasvoerende slangen mogen geen knikken vertonen.
9. De gasvoerende slangen mogen geen beschadiging vertonen waarbij het wapeningsmateriaal zichtbaar is.

Leden 7 tot en met 9: de wijze van keuren bij het tweede lid is van toepassing.

**Artikel 5.3.11 geluid en milieu**

1. Bedrijfsauto's met een verbrandingsmotor moeten zijn voorzien van een uitlaatsysteem dat over de gehele lengte gasdicht is, met uitzondering van de afwateringsgaatjes.
2. Het uitlaatsysteem moet deugdelijk zijn bevestigd.
3. Bedrijfsauto's moeten blijven voldoen aan de voorschriften bij of krachtens verordening (EG) 595/2009.
4. Bedrijfsauto's mogen in de nabijheid van de uitmonding van het uitlaatsysteem geen hoger geluidsniveau kunnen produceren dan de waarde die voor het voertuig is vermeld in het kentekenregister, vermeerderd met 2 dB(A). Hierbij is het bepaalde in Aanvullende permanente eisen, artikelen 30 tot en met 32, van toepassing.
5. Bedrijfsauto's met een toegestane maximummassa van niet meer dan 3.500 kg waarvoor geen waarde als bedoeld in het vierde lid is vermeld, mogen in de nabijheid van de uitmonding van het uitlaatsysteem geen hoger geluidsniveau kunnen produceren dan 95 dB(A) bij een toerental van 3.500 min<sup>-1</sup> voor zover het betreft een bedrijfsauto met een verbrandingsmotor met elektrische ontsteking en 95 dB(A) bij een toerental van 2.000 min<sup>-1</sup> voor zover het betreft een bedrijfsauto met een verbrandingsmotor met compressieontsteking. Bedrijfsauto's met een toegestane maximummassa van meer dan 3.500 kg mogen in de nabijheid van de uitmonding van het uitlaatsysteem geen hoger geluidsniveau kunnen produceren dan 95 dB(A) bij een toerental van 1.500 min<sup>-1</sup>. Hierbij is het bepaalde in Aanvullende permanente eisen, artikelen 30 tot en met 32, van toepassing.

Visuele en auditieve controle, terwijl de bedrijfsauto zich met draaiende motor boven een inspectieput of op een hefinrichting bevindt.

Visuele controle, terwijl de bedrijfsauto zich boven een inspectieput of op een hefinrichting bevindt.

Aan deze eis wordt niet getoetst tijdens de periodieke keuring ten behoeve van de afgifte van een keuringsrapport.

Leden 4 en 5: Auditieve controle. Indien toepasbaar wordt met een geluidsmeter klasse 1 vastgesteld of het geluidsniveau niet wordt overschreden.

**Keuringseisen****Wijze van keuren**

6. De uitlaatgassen van bedrijfsauto's met een verbrandingsmotor met elektrische ontsteking mogen bij stationair toerental en op bedrijfstemperatuur zijnde motor niet meer dan het voorgeschreven volume percentage koolmonoxide bevatten. Hierbij is het bepaalde in Aanvullende permanente eisen, artikelen 41 en 43, van toepassing.
7. Bij bedrijfsauto's in gebruik genomen na 31 december 1994, die zijn uitgerust met een emissiebestrijdingssysteem dat bestaat uit een katalysator en een lambdasonde, dient het emissiebestrijdingssysteem goed te werken. De goede werking ervan wordt beoordeeld aan de hand van het gehalte koolmonoxide van de uitlaatgassen, alsmede aan de hand van een op grond van de samenstelling van de uitlaatgassen berekende lucht-brandstofverhouding. Hierbij is het bepaalde in Aanvullende permanente eisen, artikelen 40, 42 en 43, van toepassing.
8. De uitlaatgassen van bedrijfsauto's met een verbrandingsmotor met compressie-ontsteking die in gebruik zijn genomen na 31 december 1979 mogen niet meer dan de aangegeven hoeveelheid roet bevatten, waarbij de eventueel aangewezen bijzondere meetvoorschriften in acht worden genomen. Hierbij is het bepaalde in Aanvullende permanente eisen, artikelen 44 en 45, van toepassing.
9. Bedrijfsauto's met een toegestane maximummassa van niet meer dan 3.500 kg die zijn voorzien van een verbrandingsmotor met elektrische ontsteking en die in gebruik zijn genomen na 31 december 1997 moeten zijn voorzien van een goedwerkend emissiebestrijdingssysteem dat bestaat uit een katalysator en een lambdasonde. Hierbij is het bepaalde in Aanvullende permanente eisen, artikel 40, van toepassing. Visuele controle.
10. Indien bedrijfsauto's met een toegestane maximummassa van niet meer dan 3.500 kg, die in gebruik zijn genomen na 31 december 2005, met een verbrandingsmotor met elektrische ontsteking welke uitsluitend wordt gevoed door benzine, dan wel met een verbrandingsmotor met compressieontsteking, zijn voorzien van een emissiegerelateerd diagnostisch boordsysteem moet dit systeem zijn voorzien van een goed functionerende waarschuwinginrichting, en mag het systeem geen emissiegerelateerde fouten bevatten. Hierbij is het bepaalde in de artikelen 45a tot en met 45d van de Aanvullende permanente eisen van toepassing.

**Keuringseisen****Wijze van keuren****Artikel 5.3.12 accu en bedrading**

1. De accu van bedrijfsauto's moet deugdelijk zijn bevestigd.
2. De elektrische bedrading van bedrijfsauto's moet deugdelijk zijn bevestigd en goed zijn geïsoleerd.

Visuele controle.

Visuele controle, terwijl de bedrijfsauto zich boven een inspectieput of op een hefinrichting bevindt.

**Artikel 5.3.12a onderdelen elektrische aandrijflijn**

De onderdelen van de elektrische aandrijflijn van elektrisch aangedreven of hybride elektrische bedrijfsauto's:

- a. moeten deugdelijk zijn;
- b. moeten deugdelijk zijn bevestigd;
- c. mogen niet zijn beschadigd;
- d. mogen geen lekkage vertonen;
- e. moeten goed zijn afgeschermd, met uitzondering van de kabelset;
- f. moeten goed zijn geïsoleerd.

Visuele controle, terwijl de bedrijfsauto zich boven een inspectieput of op een hefinrichting bevindt.

**Artikel 5.3.13 motorsteunen**

1. De motorsteunen van bedrijfsauto's moeten deugdelijk aan het chassis dan wel de carrosserie alsmede aan de motor zijn bevestigd. Indien de motor en de versnellingsbak zijn samengebouwd, dan worden de steunen van de versnellingsbak mede als motorsteunen beschouwd. Indien sprake is van corrosie is het bepaalde in Aanvullende permanente eisen, hoofdstuk 1, titel 2, afdelingen 1, 2 en 3, van toepassing.
2. De motorsteunen mogen niet in ernstige mate zijn beschadigd, de rubbers mogen niet zijn doorgescheurd en de vulcanisatie mag niet geheel zijn losgeraakt.

Lid 1 en 2: visuele controle, terwijl de bedrijfsauto zich boven een inspectieput of op een hefinrichting bevindt.

## Keuringseisen

## Wijze van keuren

## § 4. Krachtoverbrenging

**Artikel 5.3.15 snelheidsmeter, snelheidsbegrenzer, controle-apparaat**

- |   |  |
|---|--|
| <ol style="list-style-type: none"> <li>1. Bedrijfsauto's die na 30 juni 1967 in gebruik zijn genomen, moeten zijn voorzien van een goed werkende snelheidsmeter, die ook bij nacht voor de bestuurder goed afleesbaar is.</li> <li>2. De volgende categorieën motorvoertuigen moeten zijn voorzien van een snelheidsbegrenzer: <ol style="list-style-type: none"> <li>a. bedrijfsauto's met een dieselmotor, met een toegestane maximummassa van meer dan 3.500 kg, doch niet meer dan 12.000 kg, die na 30 september 2001 doch voor 1 januari 2005 in gebruik zijn genomen;</li> <li>b. bedrijfsauto's met een toegestane maximummassa van meer dan 3.500 kg, doch niet meer dan 12.000 kg, die na 31 december 2004 in gebruik zijn genomen, en</li> <li>c. bedrijfsauto's met een toegestane maximummassa van meer dan 12.000 kg, die na 31 december 1987 in gebruik zijn genomen.</li> </ol> </li> <li>3. De snelheidsbegrenzer moet zijn afgesteld op een zodanige snelheid, dat de maximumsnelheid van bedrijfsauto's, niet meer dan 90 km/h kan bedragen. De ingestelde snelheid is onuitwisbaar vermeld op een installatieplaatje dat op een duidelijk zichtbare plaats in de stuurcabine van het voertuig is aangebracht.</li> <li>4. De snelheidsbegrenzer en de voor het functioneren noodzakelijke aansluitingen moeten met behulp van een verzegeling of door de noodzaak om speciale gereedschappen te gebruiken zijn beschermd tegen niet-toegestane bijstelling of onderbreking van de stroomvoorziening.</li> <li>5. De in het tweede lid bedoelde verplichting geldt niet voor: <ol style="list-style-type: none"> <li>a. motorvoertuigen als bedoeld in artikel 29 van het Reglement verkeersregels en verkeerstekens 1990, en</li> <li>b. motorvoertuigen die blijkens een voor dat voertuig opgenomen aantekening in het kentekenregister niet van een snelheidsbegrenzer behoeven te zijn voorzien.</li> </ol> </li> </ol> | <p>Visuele controle. De werking en afleesbaarheid wordt niet getoetst tijdens de periodieke keuring ten behoeve van de afgifte van een keuringsrapport.</p> <p>Visuele controle aan de hand van het installatieplaatje.</p> <p>Visuele controle of het installatieplaatje de juiste snelheid aangeeft. Tevens wordt, waar toepasbaar, met een diagnosesysteem vastgesteld of de ingestelde snelheid juist is.</p> <p>Visuele controle van alle zichtbare aansluitingen en verbindingen.</p> <p>Visuele controle. Onderdeel a: Dit betreft een verwijzing naar hulpdiensten. Of het voertuig wordt gebruikt door een hulpdienst wordt niet getoetst tijdens de periodieke keuring ten behoeve van de afgifte van een keuringsrapport.</p> |
|---|--|

**Keuringseisen****Wijze van keuren**

6. Indien een bedrijfsauto met een maximummassa van meer dan 3.500 kg moet zijn voorzien van een controleapparaat als bedoeld in verordening 3821/85/EEG:
- moet de bedrijfsauto zijn voorzien van een installatieplaatje en mag de op het installatieplaatje vermelde geldigheidsduur niet zijn verstreken, met dien verstande dat de geldigheidsduur maximaal twee jaar vanaf de installatiedatum bedraagt;
  - moet het onder a bedoelde installatieplaatje zijn voorzien van een verzegeling dan wel zodanig zijn aangebracht dat dit bij verwijdering onherstelbaar wordt beschadigd;
  - mag de omtrek van de op de aangedreven wielen gemonteerde banden niet meer dan 4% afwijken van de waarde die op het onder a bedoelde installatieplaatje is vermeld, en
  - moeten het controleapparaat en de voor het functioneren noodzakelijke aansluitingen met behulp van een verzegeling zijn beschermd tegen een niet-toegestane wijziging in de instellingen of onderbreking van de stroomvoorziening.

Onderdeel a: de aanwezigheid van en de geldigheidsduur op het installatieplaatje van de tachograaf wordt visueel gecontroleerd.  
 Onderdeel b: visuele controle van de verzegeling van het installatieplaatje van de tachograaf.  
 Onderdeel c: bij twijfel meting van de bandenometrek.  
 Onderdeel d: visuele controle van alle zichtbare aansluitingen en verbindingen van de tachograaf.  
 De wijze van gebruik van het voertuig en de onderdelen a tot en met d worden niet getoetst tijdens de periodieke keuring ten behoeve van de afgifte van een keuringsrapport indien er geen installatieplaatje in of op het voertuig aanwezig is.

**Artikel 5.3.16 aandrijving, transmissie**

- De aandrijving van bedrijfsauto's en de bevestiging daarvan moeten deugdelijk zijn. Indien sprake is van corrosie is het bepaalde in Aanvullende permanente eisen, hoofdstuk 1, titel 2, afdelingen 1, 2 en 3, van toepassing.
- Stofhoezen van aandrijfassen moeten deugdelijk zijn bevestigd en mogen niet zodanig zijn beschadigd dat de hoezen niet meer afdichten.

Visuele controle, terwijl de bedrijfsauto zich boven een inspectieput of op een hefinrichting bevindt.  
 Een volledig doorgescheurde flexibele koppeling is toegestaan mits de aandrijf-as op zijn plaats blijft.

Visuele controle, terwijl de bedrijfsauto zich boven een inspectieput of op een hefinrichting bevindt.

**Keuringseisen****Wijze van keuren****§ 5. Assen****Artikel 5.3.18 assen**

- |  |   |
|--|---|
| <ol style="list-style-type: none"> <li>1. De assen van bedrijfsauto's moeten deugdelijk aan het voertuig zijn bevestigd en mogen geen breuken of scheuren vertonen. Indien sprake is van corrosie is het bepaalde in Aanvullende permanente eisen, hoofdstuk 1, titel 2, afdelingen 1, 2 en 3, van toepassing.</li> <li>2. De assen mogen niet zodanig zijn vervormd dat de sterkte ervan in gevaar wordt gebracht.</li> <li>3. De assen mogen niet zodanig zijn bevestigd, beschadigd of vervormd dat het weggedrag nadelig wordt beïnvloed.</li> <li>4. De assen mogen niet zodanig door corrosie zijn aangetast, dat de sterkte ervan in gevaar wordt gebracht. Hieraan wordt voor wat betreft wielgeleidingselementen voldaan indien deze niet zijn doorgeroest. Indien een wielgeleidingselement is doorgeroest mag deze niet zijn gerepareerd. Indien er sprake is van corrosie ter plaatse van de bevestiging is het bepaalde in Aanvullende permanente eisen, hoofdstuk 1, titel 2, afdelingen 1, 2 en 3, van toepassing.</li> </ol> | <p>Lid 1 en 2: visuele controle, terwijl de bedrijfsauto zich boven een inspectieput of op een hefinrichting bevindt.</p> <p>De wijze van keuren bij het eerste lid is van toepassing. Bij bedrijfsauto's met een toegestane maximummassa van niet meer dan 3.500 kg, wordt in geval van twijfel een rijproef uitgevoerd. De wijze van keuren bij het eerste lid is van toepassing.</p> |
|--|---|

**Artikel 5.3.19 fuseepennen, -lageringen, -bussen en -kogels**

- |   |   |
|---|---|
| <ol style="list-style-type: none"> <li>1. De fuseepennen, -lageringen, -bussen en -kogels van bedrijfsauto's moeten deugdelijk zijn bevestigd.</li> <li>2. Stofhoezen van fuseekogels moeten deugdelijk zijn bevestigd en mogen niet zodanig zijn beschadigd dat de hoezen niet meer afdichten.</li> <li>3. De fuseepennen, -lageringen, -bussen en -kogels alsmede de overige draaipunten van een volledig onafhankelijke wielophanging mogen niet te veel speling vertonen. Hierbij is het bepaalde in Aanvullende permanente eisen, artikelen 46, 47 en 48, van toepassing.</li> <li>4. Indien een gedeelte van de binnenkant van het fuseekogelhuis en van de fuseekogel zichtbaar is doordat de hoes is beschadigd of ontbreekt, mag dit gedeelte geen corrosie vertonen.</li> </ol> | <p>Lid 1 en 2: visuele controle, terwijl de bedrijfsauto zich boven een inspectieput of op een hefinrichting bevindt.</p> <p>Visuele controle, terwijl de bedrijfsauto zich boven een inspectieput of op een hefinrichting bevindt. De speling wordt op de juiste wijze zichtbaar gemaakt. In geval van twijfel wordt de speling gemeten met een geschikt meetmiddel.</p> <p>Indien de hoes is beschadigd of ontbreekt, vindt visuele controle plaats, terwijl de bedrijfsauto zich boven een inspectieput of op een hefinrichting bevindt.</p> |
|---|---|

**Keuringseisen****Wijze van keuren****Artikel 5.3.20 wiellagers**

- |   |  |
|---|--|
| <ol style="list-style-type: none"> <li>1. De wiellagers van bedrijfsauto's mogen niet te veel speling vertonen. Hierbij is het bepaalde in Aanvullende permanente eisen, artikel 49, van toepassing.</li> <li>2. Verschijnselen van slijtage of beschadiging mogen niet hoorbaar of voelbaar zijn.</li> </ol> | <p>Visuele controle, terwijl de bedrijfsauto zich boven een inspectieput of op een hefinrichting bevindt. De speling wordt op de juiste wijze zichtbaar gemaakt. In geval van twijfel wordt de speling gemeten met een geschikt meetmiddel.</p> <p>Visuele en auditieve controle, waarbij het wiel wordt rondgedraaid, al dan niet met behulp van apparatuur. Indien het een bedrijfsauto met een toegestane maximummassa van niet meer dan 3.500 kg betreft, wordt zonodig een rijproef uitgevoerd.</p> |
|---|--|

**Artikel 5.3.21 wielbasis**

- |  |  |
|--|--|
| <ol style="list-style-type: none"> <li>1. De wielbasis van bedrijfsauto's mag niet meer dan 2,0% afwijken van de waarde die voor het voertuig is vermeld in het kentekenregister.</li> <li>2. Behoudens fabrieksmatige verschillen mag de wielbasis links en rechts gemeten niet meer dan:             <ol style="list-style-type: none"> <li>a. 15 mm verschillen bij bedrijfsauto's met een toegestane maximummassa van ten hoogste 3.500 kg, en</li> <li>b. 0,5% afwijken van de hoogst gemeten waarde bij bedrijfsauto's met een toegestane maximummassa van meer dan 3.500 kg.</li> </ol> </li> </ol> | <p>Aan deze eis is in artikel 5.3.1 reeds getoetst.</p> <p>Visuele controle, waarbij in geval van twijfel wordt gemeten.</p> |
|--|--|

**Artikel 5.3.22 wieluitlijning**

- |  |  |
|--|--|
| <p>De afstanden tussen de fuseedraaipunten en twee punten aan het chassis dan wel aan de carrosserie, die symmetrisch links en rechts ten opzichte van de langsas van het voertuig zijn gelegen, mogen recht en kruiselings gemeten onderling niet meer dan:</p> <ol style="list-style-type: none"> <li>a. 15 mm verschillen bij bedrijfsauto's met een toegestane maximummassa van ten hoogste 3.500 kg, en</li> <li>b. 0,5% afwijken van de hoogst gemeten waarde bij bedrijfsauto's met een toegestane maximummassa van meer dan 3.500 kg.</li> </ol> | <p>Visuele controle, waarbij in geval van twijfel wordt gemeten.</p> |
|--|--|

**Artikel 5.3.23 spoorbreedte**

- |   |   |
|---|---|
| <p>De spoorbreedte van bedrijfsauto's met een toegestane maximummassa van niet meer dan 3.500 kg mag niet meer dan 2,0% groter zijn dan de waarde die voor het voertuig is vermeld in het kentekenregister.</p> | <p>Visuele controle, waarbij in geval van twijfel wordt gemeten. Aan deze eis wordt niet getoetst tijdens de periodieke keuring ten behoeve van de afgifte van een keuringsrapport.</p> |
|---|---|

**Keuringseisen****Wijze van keuren****Artikel 5.3.24 wielen en velgen**

1. De wielen onderscheidenlijk velgen van bedrijfsauto's mogen geen breuken, scheuren, ondeugdelijk laswerk, ernstige corrosie of ernstige vervorming vertonen.
2. De wielen onderscheidenlijk velgen moeten met alle daarvoor bestemde bevestigingsmiddelen deugdelijk zijn bevestigd.

Lid 1 en 2: visuele controle, terwijl de bedrijfsauto zich boven een inspectieput of op een hefinrichting bevindt en het wiel vrij kan ronddraaien.

**Artikel 5.3.25 wielnaven**

De wielnaven van bedrijfsauto's moeten met alle daarvoor bestemde bevestigingsmiddelen deugdelijk zijn bevestigd.

Visuele controle.

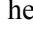
**Artikel 5.3.26 stabilisatoren**

Stabilisatoren moeten deugdelijk zijn bevestigd en mogen geen breuken of scheuren vertonen.

Visuele controle, terwijl de bedrijfsauto zich boven een inspectieput of op een hefinrichting bevindt.



**Keuringseisen****Wijze van keuren****§ 6. Ophanging****Artikel 5.3.27 banden**

- |  |   |
|--|---|
| <ol style="list-style-type: none"> <li>1. De wielen van bedrijfsauto's moeten zijn voorzien van luchtbanden.</li> <li>2. De banden mogen geen beschadigingen vertonen waarbij het karkas zichtbaar is.</li> <li>3. De banden mogen geen uitstulpingen vertonen.</li> <li>4. De profilering van de hoofdgroeven van de banden van bedrijfsauto's moet over de gehele omtrek van het loopvlak ten minste 1,6 mm bedragen, met uitzondering van slijtage-indicatoren.</li> </ol>  | <p>Visuele controle. Aan deze eis wordt niet getoetst tijdens de periodieke keuring ten behoeve van de afgifte van een keuringsrapport.</p> <p>Lid 2 en 3: visuele controle, terwijl de bedrijfsauto zich boven een inspectieput of op een hefinrichting bevindt, waarbij het wiel wordt rondgedraaid.</p> <p>Visuele controle, terwijl de bedrijfsauto zich boven een inspectieput of op een hefinrichting bevindt, waarbij het wiel wordt rondgedraaid. In geval van twijfel wordt de profieldiepte gemeten met de profieldieptemeter. De minimale profieldiepte wordt gemeten in de brede groeven waarin door de fabrikant de maximale diepte is bepaald, alsmede in de groeven waarin een slijtage-indicator aanwezig is.</p> |
| <ol style="list-style-type: none"> <li>5. De banden van bedrijfsauto's mogen niet zijn nageprofileerd. Van naprofileren is sprake indien slijtage-indicatoren zijn weggesneden, indien de profielvorm van de groef afwijkt van de originele profielvorm, of indien in de bodem van de groef het karkas van de band zichtbaar is. In afwijking van het hiervoor bepaalde is naprofileren toegestaan indien de mogelijkheid daartoe op de band is vermeld door de aanduiding "REGROOVABLE" of door het teken "  ", met dien verstande dat het karkas van de band niet zichtbaar mag zijn.</li> <li>6. De op de band aangegeven draairichting moet overeenkomen met de draairichting van het wiel in voorwaartse rijrichting van de bedrijfsauto. Een band moet zodanig gemonteerd zijn dat dit overeenkomt met de door de bandenfabrikant aangebrachte markering op de band die de draairichting of de binnenkant of buitenkant aangeeft.</li> <li>7. De op de band van een bedrijfsauto, in gebruik genomen na 31 december 1997, vermelde loadindex mag niet kleiner zijn dan de loadindex, behorende bij de maximumlast per band van de in het kentekenregister vermelde aslast. Hierbij is het bepaalde in Aanvullende permanente eisen, artikel 50, van toepassing.</li> <li>8. Het loopvlak van de banden mag geen metalen elementen bevatten die tijdens het rijden daarbuiten kunnen uitsteken.</li> <li>9. De banden op één as moeten dezelfde maataanduiding hebben, behalve wanneer een nood- of reservewiel wordt gebruikt.</li> </ol> | <p>De wijze van keuren bij het tweede lid is van toepassing.</p> <p>Lid 6 en 7: visuele controle.</p> <p>Visuele controle. Aan deze eis wordt niet getoetst tijdens de periodieke keuring ten behoeve van de afgifte van een keuringsrapport.</p> <p>Visuele controle, terwijl de bedrijfsauto zich boven een inspectieput of op een hefinrichting bevindt. Tijdens de periodieke keuring ten behoeve van de afgifte van een keuringsrapport is een nood- of reservewiel met een afwijkende maataanduiding niet toegestaan.</p>   |

**Keuringseisen**

10. Bij bedrijfsauto's met een maximummassa van niet meer dan 3.500 kg moeten de banden een juiste bandenspanning hebben zoals deze door de voertuigfabrikant is voorgeschreven voor het betreffende voertuig. Indien geen bandenspanning door de voertuigfabrikant is voorgeschreven, moeten de banden op één as een gelijke bandenspanning hebben.

**Wijze van keuren**

Visuele controle met behulp van een doelmatige bandenspanningsmeter.  
De juiste minimale bandenspanning wordt vastgesteld aan de hand van de in of op het voertuig aanwezige bandenspanningstabel. Indien een differentiatie in bandenmaat is gegeven moet hiermee rekening gehouden worden.  
Indien de gemonteerde bandenmaat niet vermeld wordt moet de voorgeschreven spanning van de meest overeenkomende bandenmaat gebruikt worden.  
Indien de tabel niet leesbaar of niet beschikbaar is moet informatie van de banden- of voertuigfabrikant gebruikt worden.  
Wanneer er geen gegevens van de banden- of voertuigfabrikant beschikbaar zijn wordt de hoogste bandenspanning als referentiewaarde aangehouden.  
De banden op één as moeten een gelijke bandenspanning hebben met een maximaal verschil van 0,3 bar.  
Bij het constateren van een te lage bandenspanning moet deze op de juiste bandenspanning worden gebracht.

**Artikel 5.3.28 veersysteem**

1. Bedrijfsauto's moeten zijn voorzien van een goed werkend veersysteem. Banden worden niet als deel van het veersysteem beschouwd.
2. De onderdelen van het veersysteem mogen geen breuken of scheuren vertonen, mogen niet ernstig door corrosie zijn aangetast en moeten deugdelijk zijn bevestigd. Hieraan wordt voor wat betreft de veerschotels voldaan wanneer deze niet zijn doorgeroest. Indien een veerschotel is doorgeroest mag deze niet zijn gerepareerd. Bij luchtveerbalgen mogen de koordlagen zichtbaar zijn, maar niet beschadigd. Indien sprake is van corrosie ter plaatse van de bevestiging is het bepaalde in Aanvullende permanente eisen, hoofdstuk 1, titel 2, afdelingen 1, 2 en 3, van toepassing.
3. Bedrijfsauto's die zijn voorzien van gasvering, en bedrijfsauto's met een toegestane maximummassa van ten hoogste 3.500 kg, moeten zijn voorzien van goed werkende schokdempers.
4. Schokdempers van bedrijfsauto's moeten deugdelijk zijn bevestigd.

Visuele controle, terwijl de bedrijfsauto zich boven een inspectieput of op een hefinrichting bevindt. Indien het een bedrijfsauto met een toegestane maximummassa van niet meer dan 3.500 kg betreft, wordt zonodig een rijproef uitgevoerd.  
Visuele controle, terwijl de bedrijfsauto zich boven een inspectieput of op een hefinrichting bevindt.

Visuele controle, terwijl de bedrijfsauto zich boven een inspectieput of op een hefinrichting bevindt, Een bedrijfsauto met een toegestane maximummassa van niet meer dan 3.500 kg wordt zo mogelijk enkele malen ingeveerd en zonodig aan een rijproef onderworpen.  
De wijze van keuren bij het tweede lid is van toepassing.

## Keuringseisen

## Wijze van keuren

## § 7. Stuurinrichting

## Artikel 5.3.29 onderdelen stuurinrichting

- |  |   |
|--|---|
| <p>1. De bestuurde wielen van bedrijfsauto's moeten goed reageren op de draaiing van het stuurwiel.</p> <p>2. Bij draaiing van het stuurwiel tot aan de aanslagen mogen geen weerstanden voelbaar zijn en moeten de wielen onderscheidenlijk de banden vrij kunnen draaien.</p> <p>3. De voor de overbrenging van de stuurbeweging bestemde onderdelen moeten deugdelijk zijn bevestigd met alle daarvoor bestemde bevestigings- en borgmiddelen, mogen geen breuken of scheuren vertonen, mogen niet zijn vervormd en mogen niet ernstig door corrosie zijn aangetast. Indien sprake is van corrosie is het bepaalde in Aanvullende permanente eisen, hoofdstuk 1, titel 2, afdelingen 1, 2 en 3, van toepassing.</p> <p>4. Stofhoezen van het stuurhuis en de stuurkogels moeten deugdelijk zijn bevestigd en mogen niet zodanig zijn beschadigd dat de hoezen niet meer afdichten.</p> <p>5. Koppelingen moeten een zichtbaar spelingsvrije overbrenging kunnen bewerkstelligen.</p> <p>6. Flexibele koppelingen mogen niet in ernstige mate zijn gescheurd en de vulcanisatie mag niet in ernstige mate zijn losgeraakt. Hierbij is het bepaalde in Aanvullende permanente eisen, artikel 51, van toepassing</p> <p>7. De verbindingen in het stangenstelsel mogen niet te veel speling vertonen. Hierbij is het bepaalde in Aanvullende permanente eisen, artikel 52, van toepassing.</p> | <p>Visuele controle waarbij, met de wielen in de stand van rechttuitrijden, het stuurwiel naar links en naar rechts wordt gedraaid met een hoekverdraaiing van ten hoogste 15°, bij bedrijfsauto's met een toegestane maximummassa van niet meer dan 3.500 kg en 30° bij bedrijfsauto's met een toegestane maximummassa van meer dan 3.500 kg, zo nodig met draaiende motor. De bestuurde wielen moeten hierbij van stand veranderen.</p> <p>Visuele controle, terwijl de bedrijfsauto zich boven een inspectieput of op een hefinrichting bevindt waarbij de stuurbekrachtiging buiten werking is gesteld. De bestuurde wielen worden naar de uiterste linker- en rechterstuurstand bewogen waarbij de bestuurde wielen gedeeltelijk mogen worden ontlast.</p> <p>Visuele controle, terwijl de bedrijfsauto zich boven een inspectieput of op een hefinrichting bevindt. Het stuurwiel wordt met krachtige korte bewegingen naar links en naar rechts gedraaid, waarbij de massa van de bedrijfsauto op de wielen rust.</p> <p>Visuele controle, terwijl de bedrijfsauto zich boven een inspectieput of op een hefinrichting bevindt.</p> <p>Lid 5 en 6: visuele controle, terwijl de bedrijfsauto zich boven een inspectieput of op een hefinrichting bevindt. Hierbij wordt het stuurwiel langzaam naar links en naar rechts gedraaid en axiaal bewogen.</p> <p>Visuele controle, terwijl de bedrijfsauto zich boven een inspectieput of op een hefinrichting bevindt. Voor het zichtbaar maken van:</p> <ol style="list-style-type: none"> <li>a. radiale speling wordt de stuurkogel of stuurverbinding op doelmatige wijze belast;</li> <li>b. axiale speling wordt op de stuurkogel of stuurverbinding trek- en drukkrachten uitgeoefend.</li> </ol> |
|--|---|

**Keuringseisen**

8. Indien een gedeelte van de binnenkant van het stuurkogelhuis en van de stuurkogel zichtbaar is doordat de hoes is beschadigd of ontbreekt, mag dit gedeelte geen corrosie vertonen.
9. De stuurbeheerder moet goed functioneren.
  
10. Slangen ten behoeve van de stuurbeheerder mogen geen beschadigingen vertonen waarbij het wapeningsmateriaal zichtbaar is en mogen geen bewegende delen raken.
11. De onderdelen van de stuurbeheerder mogen geen ernstige lekkage vertonen.

**Wijze van keuren**

Indien de hoes is beschadigd of ontbreekt, vindt visuele controle plaats, terwijl de bedrijfsauto zich boven een inspectieput of op een hefinrichting bevindt.

Voor de controle van de stuurbeheerder wordt bij uitgeschakelde motor het stuurwiel naar links en rechts bewogen. Vervolgens wordt met draaiende motor het stuurwiel opnieuw naar links en rechts bewogen, hierbij moet de werking van de stuurbeheerder voelbaar zijn.

De wijze van keuren bij het vierde lid is van toepassing.

Visuele controle, terwijl de bedrijfsauto zich boven een inspectieput of op een hefinrichting bevindt. Het stuurwiel wordt bij stationair draaiende motor in de uiterste stand gedraaid en gehouden.

## Keuringseisen

## Wijze van keuren

## § 8. Reminrichting

## Artikel 5.3.31 onderdelen en werking reminrichting

1. Bedrijfsauto's moeten zijn voorzien van een reminrichting waarvan de:
  - a. onderdelen deugdelijk zijn bevestigd met de daarvoor bestemde bevestigings- en borgmiddelen. Indien sprake is van corrosie is het bepaalde in Aanvullende permanente eisen, hoofdstuk 1, titel 2, afdelingen 1, 2 en 3, van toepassing;
  - b. onderdelen niet in ernstige mate door corrosie zijn aangetast. Indien sprake is van corrosie aan de remleiding of remschijf is het bepaalde in Aanvullende permanente eisen, artikelen 53 en 54, van toepassing;
  - c. onderdelen niet zijn beschadigd, gescheurd of gebroken;
  - d. onderdelen geen inwendige of uitwendige lekkage vertonen, en
  - e. remschijven geen dusdanige slijtage mogen vertonen dat er gevaar op breuk ontstaat.
2. De rembekrachtiger en de hydraulische remkrachtregelaar moeten goed functioneren.
3. De compressor en de drukregelaar moeten goed functioneren en tijdig in werking treden.
4. Bij hydraulische remsystemen mag bij het bedienen van het rempedaal de slag van het pedaal niet door een aanslag worden beperkt.
5. Het oppervlak van het rempedaal moet stroef zijn.
6. Remslangen mogen:
  - a. niet in ernstige mate zijn misvormd. Indien een remslang is misvormd is het bepaalde in Aanvullende permanente eisen, artikelen 55 en 56, van toepassing;
  - b. niet langs andere voertuigdelen schuren, en

Onderdelen a tot en met c: visuele controle, terwijl de bedrijfsauto zich boven een inspectieput of op een hefinrichting bevindt.

Onderdeel d: visuele of auditieve controle, terwijl de bedrijfsauto zich boven een inspectieput of op een hefinrichting bevindt. Indien er twijfel bestaat omtrent de deugdelijkheid van het remsysteem wordt het onder druk gezet, hierna aangeduid met "drukproef". Het rempedaal wordt, bij een hydraulisch remsysteem langzaam, ingetrapt totdat een kracht van 700 N op het pedaal wordt uitgeoefend. Deze kracht wordt gedurende ongeveer 10 seconden uitgeoefend waarbij het pedaal niet op de aanslag mag komen. Indien een rembekrachtiger aanwezig is, wordt de drukproef uitgevoerd met draaiende motor.

Onderdeel e: visuele controle.

Voor de controle van de vacuüm-rembekrachtiger wordt bij uitgeschakelde motor allereerst de vacuümvoorraad opgebruikt door het rempedaal meerdere malen in te trappen. Vervolgens wordt met ingetrapt rempedaal de motor gestart waarna door de opbouw van het vacuüm het pedaal verder moet wegzakken.

Visuele controle van de remkrachtregelaar, terwijl de bedrijfsauto zich boven een inspectieput of op een hefinrichting bevindt, waarbij de rem in werking wordt gesteld met draaiende motor.

Hierbij wordt de as eventueel ontlast.

Visuele controle met behulp van de dashboardmeter(s) door bij draaiende motor het rempedaal diverse malen in te trappen.

Controle door het rempedaal in te trappen. Bij twijfel wordt het pedaal met een kracht van ten hoogste 700N ingetrapt.

Visuele controle.

Onderdeel a: visuele controle, terwijl de bedrijfsauto zich boven een inspectieput of op een hefinrichting bevindt. Onderdeel b: visuele controle, terwijl de bedrijfsauto zich boven een inspectieput of een hefinrichting bevindt. De bestuurde wielen worden naar de uiterste linker- en rechterstuurstand gebracht.

**Keuringseisen****Wijze van keuren**

- |   |  |
|---|--|
| <p>c. geen zodanige beschadigingen vertonen dat het wapeningsmateriaal zichtbaar is. De slangen die aan de buitenzijde van een metalen wapening zijn voorzien, mogen geen beschadiging vertonen.</p> <p>7. Kunststofremleidingen mogen geen knikken vertonen.</p> <p>8. Wielen die zijn voorzien van een trommelrem, moeten in onberemde toestand in beide richtingen kunnen draaien zonder dat de remvoering aanloopt. De remvoering van wielen die zijn voorzien van een schijfrem, mag in onberemde toestand in beide richtingen enigszins slepen.</p> <p>9. De remtrommel of remschijf mag tijdens het remmen niet worden geraakt door delen die zijn bestemd als drager of bevestigingsmiddel van de remvoering.</p> <p>10. De noodzakelijke bewegingsvrijheid van de remonderdelen mag niet worden beperkt.</p> <p>11. Remcilinders moeten zijn voorzien van stofhoezen die niet in ernstige mate mogen zijn beschadigd.</p> <p>12. Bedrijfsauto's, met een toegestane maximummassa van meer dan 3.500 kg, in gebruik genomen na 31 december 1997, moeten zijn voorzien van automatische remstelinrichtingen. Deze verplichting geldt niet voor bedrijfsauto's die een aantekening in het kentekenregister «G» hebben.</p> <p>13. De onderdelen van een antiblokkeersysteem:</p> <p>a. moeten deugdelijk zijn bevestigd met de daarvoor bestemde bevestigings- en borgmiddelen;</p> <p>b. mogen niet in ernstige mate door corrosie zijn aangetast;</p> <p>c. mogen niet zijn beschadigd, gescheurd of gebroken, en</p> <p>d. mogen geen lekkage vertonen.</p> <p>14. Antiblokkeersystemen moeten goed functioneren en moeten zijn voorzien van een deugdelijke waarschuwinginrichting die in werking treedt zodra het systeem faalt.</p> | <p>Onderdeel c: visuele controle, terwijl de bedrijfsauto zich boven een inspectieput of op een hefinrichting bevindt.</p> <p>Visuele controle, terwijl de bedrijfsauto zich boven een inspectieput of op een hefinrichting bevindt. Controle door de wielen vrij van de grond of hefinrichting met de hand rond te draaien.</p> <p>Visuele controle, terwijl de bedrijfsauto zich boven een inspectieput of op een hefinrichting bevindt. Indien de remvoering niet zonder demontage zichtbaar te maken is, moet de rem in werking worden gesteld terwijl het wiel met de hand of met behulp van een wielspinner wordt rondgedraaid. Hierbij mogen geen schurende geluiden van metaal op metaal hoorbaar zijn.</p> <p>Visuele controle, terwijl de bedrijfsauto zich boven een inspectieput of op een hefinrichting bevindt.</p> <p>Visuele controle, terwijl de bedrijfsauto zich boven een inspectieput of op een hefinrichting bevindt. De hoezen worden gecontroleerd voor zover dit mogelijk is zonder demontage.</p> <p>Visuele controle.</p> <p>De wijze van keuren bij het zevende lid is van toepassing.</p> <p>Het contact wordt ingeschakeld waarbij het waarschuwinglampje moet gaan branden. Vervolgens wordt de motor gestart. Wanneer het waarschuwinglampje uitgaat, mag er vanuit worden gegaan dat het systeem functioneert. Indien het een bedrijfsauto met een toegestane maximummassa van niet meer dan 3.500 kg betreft, wordt zonodig een rijproef uitgevoerd.</p> |
|---|--|

**Keuringseisen****Wijze van keuren****Artikel 5.3.32 remvloeistofreservoir**

In de reservoirs van het hydraulisch remsysteem moet voldoende remvloeistof aanwezig zijn.

Visuele controle, waarbij het remvloeistofniveau zich niet onder de minimaal aanduiding mag bevinden.

**Artikel 5.3.33 waarschuwinginrichting drukluchtremstelsel**

Bedrijfsauto's met een drukluchtremstelsel, die in gebruik zijn genomen na 30 juni 1967, moeten zijn voorzien van een waarschuwinginrichting die in werking treedt zodra de energievoorraad in een van de bedrijfsremkringen onder de vereiste minimum druk is gedaald.

Visuele of auditieve controle door om de beurt de bedrijfsremkringen leeg te laten lopen en weer te vullen.

**Artikel 5.3.34 waarschuwinginrichting veerrem**

Bedrijfsauto's met een veerrem, die in gebruik zijn genomen na 30 september 1975, moeten zijn voorzien van een optische of akoestische waarschuwinginrichting die in werking treedt zodra de veerrem in werking is gesteld.

Visuele of auditieve controle, terwijl de veerrem in werking wordt gesteld.

**Artikel 5.3.35 onderdelen en werking drukluchtremstelsel**

1. Bedrijfsauto's met een geheel of gedeeltelijk drukluchtremstelsel moeten zijn voorzien van:
  - a. drukmeetpunten waarmee de drukken die worden ingestuurd in de drukluchtremlinders op iedere as, kunnen worden gemeten;
  - b. een drukmeetpunt waarmee de druk vóór elke drukluchtremkrachtregelaar kan worden gemeten, en
  - c. een goed functionerend meerkringsbeveiligingsventiel indien het voertuig in gebruik is genomen na 30 september 1975.
2. Drukluftremkrachtregelaars moeten goed functioneren.
3. Bedrijfsauto's met drukluftremkrachtregelaars, in gebruik genomen na 30 september 1981, moeten zijn voorzien van een plaat waarop duidelijk leesbaar de afstelling van de drukluftremkrachtregelaars is vermeld. De vermelde drukluftremkrachtregelaars moeten aanwezig zijn en moeten globaal zijn afgesteld zoals voor de beladingsstoestand van het voertuig is vermeld op de plaat.

Onderdelen a en b: visuele controle, terwijl de bedrijfsauto zich boven een inspectieput of op een hefinrichting bevindt.  
Onderdeel c: visuele controle met behulp van manometers of de dashboardmeter(s), waarbij de bedrijfsremkringen beurtelings worden ontluicht. De resterende druk in de niet ontluichte kringen moet van een redelijk niveau zijn.

Visuele controle met behulp van manometers, terwijl de bedrijfsauto zich boven een inspectieput of op een hefinrichting bevindt, waarbij de rem in werking wordt gesteld. Indien mogelijk wordt de controle ook uitgevoerd wanneer de drukluftremkrachtregelaar de volle druk doorstuurt. Controle op het goed functioneren kan achterwege blijven indien een controle is uitgevoerd volgens het derde lid.

Visuele controle op de aanwezigheid, waarbij het merk en type van de drukluftremkrachtregelaar mag afwijken. Indien ter plaatse de daadwerkelijke aslast of veerbalgdruk kan worden vastgesteld, vindt de controle van de afstelling van de drukluftremkrachtregelaars plaats met behulp van manometers, terwijl de bedrijfsauto zich boven een inspectieput of op een hefinrichting bevindt. Hierbij wordt de rem in werking gesteld waarbij de afstelling ten hoogste 0,5 bar mag afwijken van de

**Keuringseisen****Wijze van keuren**

- gegevens op de plaat. De volgende twee afstellingen moeten ten minste worden gecontroleerd:
- a. de stand waarin de regelaar zich bevindt behorende bij de vastgestelde aslast, en
  - b. wanneer de regelaar de volle druk doorstuurt, voorzover dit mogelijk is zonder demontage.
- Indien ter plaatse de daadwerkelijke aslast of veerbalgdruk niet kan worden vastgesteld, vindt een globale controle van de afstelling van de drukluchtremkrachtregelaars plaats met behulp van manometers, terwijl de bedrijfsauto zich boven een inspectieput of op een hefinrichting bevindt. Hierbij wordt de rem in werking gesteld. Bij een niet maximaal belaste as wordt de werking van de regelaar gecontroleerd door:
- a. de druk te meten die de regelaar doorstuurt in de stand waarin deze zich dan bevindt;
  - b. de afstelling te meten van de stand waarin de regelaar de volle druk doorstuurt, voorzover mogelijk zonder demontage.
- De onder punt b gemeten druk moet hoger zijn dan de druk vastgesteld onder punt a. Indien de betreffende as nagenoeg maximaal is belast, mag de onder punt b gemeten druk gelijk zijn aan de vastgestelde druk onder a.
4. De ontwateringsventielen van reservoirs moeten goed functioneren.
- Artikel 5.3.36 slag van de drukluchtremcilinders**
1. De slag van drukluchtremcilinders die door middel van een nok een trommelrem bedienen, mag niet worden begrensd door delen die daar niet voor zijn bestemd.
  2. De slag van drukluchtremcilinders van trommelremmen mag vanuit onberemde toestand tot in beremde stand niet groter zijn dan 2/3 van de maximumslag van de betrokken remcilinder.
- Artikel 5.3.37 (voorraad)druk remsysteem**
1. Bedrijfsauto's met een tweeleidingremsysteem ten behoeve van aanhangwagens moeten aan de aansluitkop van de voorraadleiding een druk bezitten met een grenswaarde van 6,5 tot 8,5 bar, en aan de aansluitkop van de commandoleiding, bij een maximale voorraaddruk, een druk met een grenswaarde van 6,0 tot 8,5 bar.
  2. Bedrijfsauto's, in gebruik genomen na 31 december 1997 mogen niet zijn voorzien van een éénleidingremsysteem ten behoeve van een aanhangwagen.
- Visuele controle, waarbij het ontwateringsventiel, indien mogelijk, moet worden bediend.
- Visuele controle, terwijl de bedrijfsauto zich boven een inspectieput of op een hefinrichting bevindt, waarbij de rem in werking wordt gesteld.
- Visuele controle, terwijl de bedrijfsauto zich boven een inspectieput of op een hefinrichting bevindt, waarbij de rem maximaal in werking wordt gesteld. In geval van twijfel wordt gemeten.
- Visuele controle met behulp van een manometer, waarbij de rem in werking wordt gesteld.
- Visuele controle, terwijl de bedrijfsauto zich boven een inspectieput of op een hefinrichting bevindt.



**Keuringseisen****Wijze van keuren**

- |   |  |
|---|--|
| <p>3. Bij bedrijfsauto's met een éénleidingremsysteem ten behoeve van aanhangwagens moet aan de aansluitkop de voorraadruk van het remsysteem aanwezig zijn. Deze druk moet ten minste 5 doch niet meer dan 6 bar bedragen.</p> <p>4. Bedrijfsauto's in gebruik genomen na 31 december 1997 mogen niet zijn voorzien van een afzonderlijke inrichting voor de bediening van de remmen van de aanhangwagen.</p> <p>5. Bij bedrijfsauto's in gebruik genomen na 31 december 1997 moeten de voorraad- en commandoleiding zijn voorzien van goedwerkende automatische afsluiters.</p> | <p>Visuele controle met behulp van een manometer.</p> <p>Lid 4 en 5: visuele controle.</p> |
|---|--|

**Artikel 5.3.38 remvertraging bedrijfsrem**

- |   |  |
|---|--|
| <p>1. Bedrijfsauto's, in gebruik genomen na 31 december 2011, moeten zijn voorzien van een bedrijfsrem waarvan de remvertraging op een droge of nagenoeg droge en ongeveer horizontaal liggende weg ten minste 5,0 m/s<sup>2</sup> bedraagt, bij een pedaalkracht van niet meer dan 700 N. Bij controle van de remvertraging van bedrijfsauto's is het bepaalde in Aanvullende permanente eisen, hoofdstuk 1, titel 7, afdeling 2 van toepassing.</p> <p>2. Bedrijfsauto's, in gebruik genomen na 31 december 1997 doch voor 1 januari 2012, moeten zijn voorzien van een bedrijfsrem waarvan de remvertraging op een droge of nagenoeg droge en ongeveer horizontaal liggende weg ten minste 4,5 m/s<sup>2</sup> bedraagt, bij een pedaalkracht van niet meer dan 700 N. Bij de controle van de remvertraging van bedrijfsauto's is het bepaalde in Aanvullende permanente eisen, hoofdstuk 1, titel 7, afdeling 2, van toepassing.</p> <p>3. Bedrijfsauto's, in gebruik genomen na 30 juni 1967 doch voor 1 januari 1998 moeten zijn voorzien van een bedrijfsrem waarvan de remvertraging op een droge of nagenoeg droge en ongeveer horizontaal liggende weg ten minste 4,0 m/s<sup>2</sup> bedraagt, bij een pedaalkracht van niet meer dan 700 N. Bij de controle van de remvertraging van bedrijfsauto's is het bepaalde in Aanvullende permanente eisen, hoofdstuk 1, titel 7, afdeling 2, van toepassing.</p> <p>4. Bedrijfsauto's, in gebruik genomen voor 1 juli 1967, moeten zijn voorzien van een bedrijfsrem waarvan de remvertraging op een droge of nagenoeg droge en ongeveer horizontaal liggende weg ten minste 3,8 m/s<sup>2</sup> bedraagt. Bij de controle van de remvertraging van bedrijfsauto's is het bepaalde in Aanvullende permanente eisen, hoofdstuk 1, titel 7, afdeling 2, van toepassing.</p> | <p>Leden 1 tot en met 4: indien een remproef op de weg wordt uitgevoerd, moet de snelheid bij aanvang van de remproef ongeveer 50 km/h bedragen.</p> |
|---|--|

**Keuringseisen****Wijze van keuren**

5. Indien de remkrachten van de bedrijfsauto groter of gelijk zijn aan de door de voertuigfabrikant vastgestelde referentieremkrachten, die horen bij de voorgeschreven minimum remvertraging, wordt voldaan aan het gestelde in het eerste en tweede lid. Hierbij is het bepaalde in Aanvullende permanente eisen, hoofdstuk 1, titel 7, afdeling 2, van toepassing.
6. De bedrijfsrem moet op alle wielen werken.
7. Bedrijfsauto's mogen op een droge of nagenoeg droge weg niet uitbreken ten gevolge van een verschil in remwerking tussen de wielen van elke as. Hierbij is het bepaalde in Aanvullende permanente eisen, hoofdstuk 1, titel 7, afdeling 2, van toepassing.

Terwijl de wielen zich vrij van de grond of van de hefinrichting bevinden, wordt het rempedaal licht ingetrapt en wordt gecontroleerd of elk wiel wordt geremd. Bij gebruik van een remtestinrichting voor de controle van de remwerking, wordt gelijktijdig hierop gecontroleerd.

De wijze van keuren bij het eerste lid is van toepassing.

**Artikel 5.3.39 remvertraging parkeerrem**

1. Bedrijfsauto's moeten zijn voorzien van een parkeerrem die op ten minste twee wielen van één niet hefbare as werkt.
2. De parkeerrem van bedrijfsauto's, in gebruik genomen na 30 juni 1967, moet het voertuig op een helling van 16% in beide richtingen in stilstand kunnen houden. Hieraan wordt geacht te zijn voldaan indien de remvertraging, uitgaande van een aanvangssnelheid van 15 km/h, op een droge of nagenoeg droge en ongeveer horizontaal liggende weg ten minste  $1,2 \text{ m/s}^2$  bedraagt en de rem ook in achterwaartse richting functioneert. Hierbij is het bepaalde in Aanvullende permanente eisen, hoofdstuk 1, titel 7, afdeling 2, van toepassing.
3. De remvertraging van de parkeerrem van bedrijfsauto's, in gebruik genomen voor 1 juli 1967, moet op een droge of nagenoeg droge en ongeveer horizontaal liggende weg ten minste  $1,0 \text{ m/s}^2$  bedragen. Hierbij is het bepaalde in Aanvullende permanente eisen, hoofdstuk 1, titel 7, afdeling 2, van toepassing.

Terwijl twee wielen zich vrij van de grond of van de hefinrichting bevinden, wordt de parkeerrem vast aangetrokken en met behulp van de vergrendeling in deze stand gehouden, waarna gecontroleerd wordt of elk van beide wielen wordt geremd. Bij gebruik van een remtestinrichting wordt gelijktijdig hierop gecontroleerd.

In geval van een elektrisch bediende parkeerrem, wordt hieraan geacht te zijn voldaan indien de parkeerrem wordt bediend en de wielen blokkeren terwijl deze zich vrij van de grond of van de hefinrichting bevinden.

**Keuringseisen****Wijze van keuren****§ 9. Carrosserie****Artikel 5.3.41 deuren, laadbakkleppen, motorkap en kofferdeksel**

- |  |  |
|--|--|
| 1. De deuren en de laadbakkleppen van bedrijfsauto's moeten goed sluiten. De deuren die direct toegang geven tot de personenruimte, moeten op normale wijze vanaf de binnenzijde en vanaf de buitenzijde kunnen worden geopend.                                  | Visuele controle, waarbij de deuren worden geopend en gesloten.                      |
| 2. Het slot en de scharnieren van de motorkap en het kofferdeksel van het voertuig moeten een goede sluiting waarborgen.   | Visuele controle, waarbij de motorkap en het kofferdeksel wordt geopend en gesloten. |
| 3. De bevestiging van de scharnieren van de deuren, de motorkap en het kofferdeksel mag niet in ernstige mate door corrosie zijn aangetast. Hierbij is het bepaalde in Aanvullende permanente eisen, hoofdstuk 1, titel 2, afdelingen 1, 2 en 3, van toepassing. | Visuele controle.  |

**Artikel 5.3.42 ruiten**

- |  |  |
|--|--|
| 1. De voorruit en de naast de bestuurderszitplaats aanwezige zijruiten van bedrijfsauto's mogen geen beschadigingen of verkleuringen vertonen. Ten aanzien van de voorruit is het bepaalde in Aanvullende permanente eisen, artikelen 91 tot en met 100, van toepassing. | Visuele controle.  |
| 2. De voorruit en de naast de bestuurderszitplaats aanwezige zijruiten van bedrijfsauto's mogen niet zijn voorzien van onnodige voorwerpen die het uitzicht van de bestuurder belemmeren.  | Visuele controle. Aan deze eis wordt niet getoetst tijdens de periodieke keuring ten behoeve van de afgifte van een keuringsrapport.                                     |
| 3. De lichtdoorlatendheid van de voorruit en de naast de bestuurderszitplaats aanwezige zijruiten mag niet minder dan 55% bedragen.  | Visuele controle, in geval van twijfel wordt gemeten. Aan deze eis wordt niet getoetst tijdens de periodieke keuring ten behoeve van de afgifte van een keuringsrapport. |
| 4. Indien de bedrijfsauto niet is voorzien van een rechterbuitenspiegel, mag de achterraut geen beschadigingen of verkleuringen vertonen.  | Visuele controle.  |
| 5. Indien de bedrijfsauto niet is voorzien van een rechterbuitenspiegel mag de achterraut niet zijn voorzien van onnodige voorwerpen die het uitzicht van de bestuurder belemmeren.  | Visuele controle. Aan deze eis wordt niet getoetst tijdens de periodieke keuring ten behoeve van de afgifte van een keuringsrapport.                                     |

**Artikel 5.3.43 ruitenwiser- en ruitensproeierinstallatie**

- |   |  |
|---|--|
| 1. Bedrijfsauto's met een voorruit moeten zijn voorzien van een goed werkende ruitenwiserinstallatie die de bestuurder voldoende uitzicht geeft.          | Visuele controle. Indien bij het in werking stellen van de installatie ten minste één stand, niet zijnde een intervalstand, werkt, blijft verdere controle achterwege. |
| 2. Bedrijfsauto's met een voorruit, die na 31 december 1997 in gebruik zijn genomen moeten zijn voorzien van een goed werkende ruitensproeierinstallatie. | Visuele controle, waarbij de installatie in werking wordt gesteld.   |

**Keuringseisen****Wijze van keuren****Artikel 5.3.44 installatie ter ontdooiing en ontwaseming**

Bedrijfsauto's met een voorruit, die na 31 december 1997 in gebruik zijn genomen moeten zijn voorzien van een goed werkende installatie ter ontdooiing en ontwaseming van de voorruit.

Visuele controle, waarbij de installatie in werking wordt gesteld.

**Artikel 5.3.45 spiegels**

1. Bedrijfsauto's moeten zijn voorzien van een linkerbuitenspiegel en van een rechterbuitenspiegel. Leden 1 tot en met 3: visuele controle.
2. In afwijking van het gestelde in het eerste lid mogen bedrijfsauto's met een toegestane maximummassa van niet meer dan 3.500 kg zijn voorzien van een binnenspiegel in plaats van een rechterbuitenspiegel, mits met de binnenspiegel het achter het voertuig gelegen weggedeelte voldoende kan worden overzien.
3. De volgende bedrijfsauto's moeten aan de rechterzijde zijn voorzien van een trottoirspiegel:
  - a. voor het vervoer van goederen bestemde bedrijfsauto's met een toegestane maximummassa van meer dan 7.500 kg, in gebruik genomen voor 1 januari 2000;
  - b. rijdende werktuigen, en
  - c. voor het vervoer van goederen bestemde bedrijfsauto's met een toegestane maximummassa van meer dan 3.500 kg, in gebruik genomen na 31 december 1999.
4. De verplichting, genoemd in het derde lid, geldt niet indien het onmogelijk is om een trottoirspiegel zodanig te monteren dat geen enkel punt van de spiegel zich op een hoogte van minder dan 2,20 m boven het wegdek bevindt. Visuele controle. In geval van twijfel wordt gemeten.
5. De volgende bedrijfsauto's moeten zijn voorzien van een breedtespiegel aan de rechterzijde:
  - a. voor het vervoer van goederen bestemde bedrijfsauto's met een toegestane maximummassa van meer dan 7.500 kg, en
  - b. voor het vervoer van goederen bestemde bedrijfsauto's met een toegestane maximummassa van meer dan 3.500 kg, in gebruik genomen na 31 december 1999.
6. De verplichting, genoemd in het vijfde lid, geldt niet indien het voertuig is voorzien van een gezichtsveldverbeterende voorziening die de bestuurder een beter zicht verschaft op de weggebruikers die zich rechts van het voertuig bevinden. Leden 5 tot en met 7: visuele controle.

**Keuringseisen****Wijze van keuren**

7. Voor het vervoer van goederen bestemde bedrijfsauto's met frontstuur, met een toegestane maximummassa van meer dan 7.500 kg, in gebruik genomen na 25 januari 2008, moeten zijn voorzien van:
- een vooruitkijkspiegel dan wel een goed werkend camera-monitorsysteem, en
  - een breedtespiegel aan de linkerzijde.
8. In afwijking van het zevende lid onderdeel a, is een vooruitkijkspiegel of een camera-monitorsysteem niet verplicht wanneer vanaf de linkerzijde een recht lijnstuk kan worden overzien, gelegen op een hoogte van 1,20 m boven het wegdek en 0,30 m voor het voertuig.
9. De verplichting, genoemd in het zevende lid onderdeel a, geldt niet indien het onmogelijk is om een vooruitkijkspiegel of een cameramonitorsysteem zodanig te monteren dat geen enkel punt van de spiegel of het cameramonitorsysteem zich op een hoogte van minder dan 2,00 m boven het wegdek bevindt.
10. In afwijking van het derde lid is een trottoirspiegel niet vereist indien de bedrijfsauto is voorzien van een vooruitkijkspiegel of een cameramonitorsysteem en een breedtespiegel, mits de bestuurder met deze combinatie van spiegels het grondoppervlak gelegen aan de rechterzijde direct naast de cabine kan zien.
11. Bedrijfsauto's met een toegestane maximummassa van meer dan 3.500 kg, niet zijnde kampeerwagens, die in gebruik zijn genomen na 31 december 1977, moeten zijn voorzien van een gezichtsveldverbeterende voorziening die de bestuurder een beter zicht verschaft op de weggebruikers die zich rechts van het voertuig bevinden.
12. De verplichting, genoemd in het elfde lid, geldt niet voor bedrijfsauto's:
- met een toegestane maximummassa van meer dan 7.500 kg die in gebruik zijn genomen na 25 januari 2008, en
  - bedrijfsauto's die in gebruik zijn genomen vóór 26 januari 2008 en die voldoen aan het gestelde in het derde, vijfde, en het zevende lid, onderdeel a.
13. De spiegels en camera-monitorsystemen moeten deugdelijk zijn bevestigd.
14. Het spiegelglas van de verplichte spiegels mag geen verschijnselen van breuk vertonen en mag niet in ernstige mate zijn verweerd.

Lid 8 en 9: visuele controle. In geval van twijfel wordt gemeten.

Leden 10 tot en met 15: visuele controle.

**Keuringseisen****Wijze van keuren**

15. Indien in een bedrijfsauto het stuur aan de rechterzijde is geplaatst, moeten alle verplicht aanwezige voorzieningen voor indirect zicht in spiegelbeeld geplaatst zijn ten opzichte van de situatie waarbij het stuur links is geplaatst. Een linker buitenspiegel dient altijd aanwezig te zijn.

**Artikel 5.3.46 zitplaatsen**

1. Bedrijfsauto's met een toegestane maximummassa van niet meer dan 3.500 kg, in gebruik genomen na 21 januari 2014, mogen niet zijn voorzien van zijdelings gerichte zitplaatsen.
2. Het eerste lid is niet van toepassing op ambulances, bedrijfsauto's ten dienste van de politie of brandweer en andere door de Minister van Infrastructuur en Milieu aangewezen categorieën voertuigen ten dienste van de burgerbescherming of ordehandhaving en op zitplaatsen die uitsluitend zijn bestemd voor gebruik bij stilstaand voertuig.
3. De zitplaatsen en rugleuningen van bedrijfsauto's moeten deugdelijk aan het voertuig zijn bevestigd. De van fabriekswege aanwezige verstelinrichtingen van de zitplaatsen en rugleuningen moeten goed kunnen worden vergrendeld. Indien sprake is van corrosie is het bepaalde in Aanvullende permanente eisen, hoofdstuk 1, titel 2, afdelingen 1, 2 en 3, van toepassing.

Visuele controle.

Visuele controle. Indien de zitplaats in de stand waarin deze wordt aangetroffen vergrendeld is, wordt voldaan aan de eis ten aanzien van de vergrendeling.

**Artikel 5.3.47 bescherming inzittenden**

1. Bedrijfsauto's, die na 31 december 1997 in gebruik zijn genomen moeten zijn voorzien van gordels voor: de zitplaats van de bestuurder en de ernaast gelegen naar voren gerichte zitplaatsen, en de overige naar voren gerichte zitplaatsen indien op een afstand van maximaal 1.30 m voor de rugleuning van deze zitplaats zich geen veiligheidsscherm of rugleuning van een ervoor gelegen zitplaats bevindt.
2. Het eerste lid is niet van toepassing op klapstoelen en zitplaatsen die uitsluitend zijn bestemd voor gebruik bij stilstaand voertuig.
3. De gordels moeten deugdelijk zijn bevestigd en mogen niet zijn beschadigd. Het pluizen van de gordel wordt niet gezien als een beschadiging. Indien sprake is van corrosie is het bepaalde in Aanvullende permanente eisen, hoofdstuk 1, titel 2, afdelingen 1, 2 en 3, van toepassing.

Visuele controle. Indien in het middelste gedeelte van een bank geen gordel aanwezig is, wordt dit gedeelte niet aangemerkt als zitplaats. In geval van een kampeerwagen is de controle beperkt tot de voorste zitplaatsen en tot de overige zitplaatsen voor zover deze zijn voorzien van gordels.

Visuele controle.

Visuele controle, waarbij een eventuele rolgordel volledig wordt uitgetrokken.

**Keuringseisen**

4. De gordels moeten zijn voorzien van een goed werkende sluiting en een goed werkende blokkering. Oprolmechanismen moeten zodanig functioneren dat de gordel aanligt na het omdoen ervan.

**Wijze van keuren**

Visuele controle. Hierbij wordt de gordel in de sluiting gebracht. Indien de gordel is voorzien van een oprolmechanisme wordt de gordel omgedaan. De blokkering wordt gecontroleerd door te trekken aan de gordel; indien dit geen uitsluitel biedt, moet bij een bedrijfsauto met een toegestane maximummassa van niet meer dan 3.500 kg tijdens een remproef op de weg het blokkeren van de gordel worden gecontroleerd.

**Artikel 5.3.47a bescherming rolstoelinzittenden**

Bedrijfsauto's die na 1 september 2008 in gebruik zijn genomen en zijn ingericht voor het vervoer van één of meer passagiers in een rolstoel moeten voldoen aan de in artikel 5.2.78 gestelde eisen.

Visuele controle. Aan deze eis wordt niet getoetst tijdens de periodieke keuring ten behoeve van de afgifte van een keuringsrapport.

**Artikel 5.3.48 uitwendige veiligheid o.a. wiel- en zijdelingse afscherming**

1. Bedrijfsauto's mogen geen scherpe delen hebben die in geval van botsing gevaar voor lichamelijk letsel voor andere weggebruikers kunnen opleveren.
2. Onverminderd het bepaalde in het eerste lid moeten uitstekende delen van bedrijfsauto's, die in geval van botsing het gevaar voor lichamelijk letsel voor andere weggebruikers aanzienlijk kunnen vergroten, zijn afgeschermd.
3. Het bepaalde in het eerste en tweede lid is niet van toepassing op voertuigdelen die zich hoger dan 2,00 m boven het wegdek bevinden.
4. De wielen onderscheidenlijk banden van bedrijfsauto's:
  - a. met een toegestane maximummassa van meer dan 3.500 kg en in gebruik genomen na 31 december 1974:
    - 1°. moeten zijn afgeschermd, en
    - 2°. mogen niet aanlopen.
 Hierbij is het bepaalde in Aanvullende permanente eisen, artikelen 102 tot en met 106, van toepassing.
  - b. met een toegestane maximummassa van meer dan 3.500 kg en in gebruik genomen vóór 1 januari 1975:
    - 1°. moeten goed zijn afgeschermd, en
    - 2°. mogen niet aanlopen.
  - c. met een toegestane maximummassa van niet meer dan 3.500 kg:
    - 1°. moeten goed zijn afgeschermd;
    - 2°. mogen niet meer dan 30 mm buiten de afscherming uitsteken, en
    - 3°. mogen niet aanlopen.

Lid 1 en 2: visuele controle.

Visuele controle. In geval van twijfel wordt gemeten.

Leden 4 tot en met 6: visuele controle.

**Keuringseisen****Wijze van keuren**

5. Bedrijfsauto's met een toegestane maximummassa van meer dan 3.500 kg, in gebruik genomen na 31 december 1969, moeten zijn voorzien van zijdelingse afscherming. Deze verplichting geldt niet voor opleggetrekkers. Hierbij is het bepaalde in Aanvullende permanente eisen, artikelen 107 tot en met 111, van toepassing.
6. Geen deel aan de buitenzijde van de bedrijfsauto mag zodanig zijn bevestigd, beschadigd, versleten of door corrosie zijn aangetast, dat gevaar bestaat voor losraken.

**Artikel 5.3.49 stootbalk**

1. Bedrijfsauto's die na 30 juni 1967 in gebruik zijn genomen, moeten aan de achterzijde op deugdelijke wijze zijn voorzien van een stootbalk, indien de afstand van de onderzijde van het voertuig tot het wegdek, gemeten over de volle breedte onder de achterzijde van het onderstel of onder de hoofddelen van het koetswerk op een afstand van meer dan 1,00 m achter het hart van de achterste as, meer bedraagt dan 0,70 m dan wel meer bedraagt dan 0,55 m indien het voertuig na 31 december 1997 in gebruik is genomen. Deze verplichting geldt niet voor vuilniswagens met een laadmogelijkheid aan de achterzijde, opleggetrekkers en asfaltwagens.
  2. De afstand van de onderzijde van de stootbalk tot het wegdek mag voor bedrijfsauto's, in gebruik genomen na 30 juni 1967 doch vóór 1 januari 1998, niet meer bedragen dan 0,70 m en voor bedrijfsauto's, in gebruik genomen na 31 december 1997, niet meer bedragen dan 0,55 m.
  3. Indien de bedrijfsauto in gebruik is genomen na 31 december 2004 mag de stootbalk niet meer dan 0,45 m voor het achterste punt van het voertuig zijn gelegen. Hierbij worden voertuigdelen boven 2,00 m gemeten vanaf het wegdek buiten beschouwing gelaten. In afwijking hiervan geldt voor bedrijfsauto's, ingericht als betonmolen, betonmixer of betonpomp, dat de stootbalk niet meer dan 0,60 m voor het achterste punt van het voertuig mag zijn gelegen.
  4. Indien de bedrijfsauto in gebruik is genomen na 30 juni 1967 doch voor 1 januari 2005 mag de stootbalk niet meer dan 0,60 m voor het achterste punt van het voertuig zijn gelegen. Hierbij worden voertuigdelen boven 2,00 m gemeten vanaf het wegdek buiten beschouwing gelaten.
- Leden 1 tot en met 5: visuele controle, in geval van twijfel wordt gemeten.



**Keuringseisen****Wijze van keuren**

5. De stootbalk van bedrijfsauto's mag niet breder zijn noch aan weerszijden meer dan 0,10 m smaller zijn dan:
  - a. het voertuig op de plaats waar de stootbalk is aangebracht, dan wel
  - b. de breedte van de breedste achteras, met inbegrip van de wielen waarbij de bolling van de banden boven het wegdek buiten beschouwing wordt gelaten. Voor bedrijfsauto's die zijn bestemd voor het vervoer van wissellaadbakken geldt in plaats van de vermelde maat van 0,10 m een maat van 0,20 m.
6. De stootbalk en de bevestiging daarvan mogen niet zodanig zijn vervormd of breuken of scheuren vertonen, dan wel door corrosie zijn aangetast, dat hierdoor functieverlies optreedt. Leden 6 tot en met 8: visuele controle.
7. De uiteinden van de stootbalk mogen niet naar achteren zijn omgebogen.
8. Bedrijfsauto's met een toegestane maximummassa van meer dan 7500 kg, in gebruik genomen na 9 augustus 2004, moeten op deugdelijke wijze zijn voorzien van een beschermingsinrichting aan de voorzijde tegen klemrijden. Deze verplichting geldt niet voor bedrijfsauto's die een aantekening in het kentekenregister «G» hebben.
9. De afstand van de onderzijde van de beschermingsinrichting tot het wegdek mag tussen de punten die meer dan 0,20 m van de zijkanten van de voorste as van het voertuig zijn gelegen, met inbegrip van de wielen, niet meer dan 0,45 m bedragen, waarbij de bolling van de banden boven het wegdek buiten beschouwing wordt gelaten. Lid 9 en 10: visuele controle In geval van twijfel wordt gemeten.
10. De afstand van de voorzijde van het voertuig tot de voorzijde van de beschermingsinrichting mag niet meer dan 0,40 m bedragen, waarbij voertuigdelen die zich hoger dan 2,00 m boven het wegdek bevinden buiten beschouwing worden gelaten.
11. De beschermingsinrichting mag:
  - a. niet breder zijn dan de breedte van het voertuig met inbegrip van de spatborden van de voorste as;
  - b. aan weerszijden niet meer dan 0,10 m smaller zijn dan de voorste as met inbegrip van de wielen, waarbij de bolling van de banden boven het wegdek buiten beschouwing wordt gelaten, of
  - c. aan weerszijden niet meer dan 0,20 m smaller zijn dan het voertuig gemeten over de uiterste punten van de instaptrede naar de bestuurderscabineLid 11 en 12: visuele controle.

**Keuringseisen****Wijze van keuren**

12. De beschermingsinrichting aan de voorzijde en de bevestiging daarvan mogen niet zodanig zijn vervormd of breuken of scheuren vertonen, dan wel door corrosie zijn aangetast, dat hierdoor functieverlies optreedt.

**Artikel 5.3.49a klimaatregelingsysteem**

1. Bedrijfsauto's mogen niet zijn voorzien van een klimaatregelingsysteem dat gefluoreerde broeikasgassen bevat met een aardopwarmingsvermogen van meer dan 150.
2. Het eerste lid is tot 1 januari 2018 niet van toepassing op bedrijfsauto's die in gebruik zijn genomen voor 1 januari 2012 en reeds voor de datum van eerste ingebruikname van een dergelijk klimaatregelingsysteem zijn voorzien.

Visuele controle. Indien uit het in de motorruimte aanwezige opschrift blijkt dat de gassen (R)12, (R)32, (R)125 of (R)134a zijn toegepast in dit voertuig wordt niet voldaan aan deze eis. Aan deze eis wordt niet getoetst tijdens de periodieke keuring ten behoeve van de afgifte van een keuringsrapport.

**Artikel 5.3.50 frontbeschermingsinrichtingen**

Frontbeschermingsinrichtingen van bedrijfsauto's met een toegestane maximummassa van niet meer dan 3500 kg, die na 31 december 2008 in gebruik zijn genomen, moeten zijn goedgekeurd voor het voertuig waarop zij zijn aangebracht en moeten zijn voorzien van een EG-typegoedkeuringsmerk dat voldoet aan de daaromtrent in Aanvullende permanente eisen, artikel 112, gestelde eisen.

Visuele controle. Indien een EG-typegoedkeuringsmerk aanwezig is blijft verdere controle achterwege.

## Keuringseisen

## Wijze van keuren

## § 10. Lichten, lichtsignalen en retroreflecterende voorzieningen

**Artikel 5.3.51 verplichte lichten en retroreflectoren**

- |  |   |
|--|---|
| <p>1. Bedrijfsauto's moeten zijn voorzien van:</p> <ul style="list-style-type: none"> <li>a. twee grote lichten;</li> <li>b. twee dimlichten, met dien verstande dat indien het voertuig is voorzien van dimlichten met gasontladingslichtbronnen en in gebruik is genomen na 31 december 2006, deze lichtbronnen moeten voldoen aan de daaromtrent in Aanvullende permanente eisen, artikelen 115 en 117, gestelde eisen, alsmede voor de installatie daarvan;</li> <li>c. twee stadslichten;</li> <li>d. twee richtingaanwijzers aan de voorzijde en twee aan de achterzijde van het voertuig, dan wel één richtingaanwijzer aan elke zijkant indien het voertuig vóór 1 juli 1967 in gebruik is genomen; het licht van de richtingaanwijzers van bedrijfsauto's in gebruik genomen na 30 juni 1967 moet knipperen;</li> <li>e. waarschuwingsknipperlichten indien het voertuig na 31 december 1997 in gebruik is genomen;</li> <li>f. één zijrichtingaanwijzer aan elke zijkant van het voertuig, indien het voertuig langer is dan 6,00 m dan wel na 31 december 1997 in gebruik is genomen. Richtingaanwijzers aan de voorzijde van het voertuig worden beschouwd als zijrichtingaanwijzers indien het uitgestraalde licht hiervan duidelijk te zien is vanuit een punt gelegen op 6,00 m achter de voorzijde van het voertuig en 1,00 m zijwaarts;</li> <li>g. twee achterlichten;</li> <li>h. twee remlichten indien het voertuig na 30 juni 1967 in gebruik is genomen, dan wel één of twee remlichten indien het voertuig vóór 1 juli 1967 in gebruik is genomen;</li> <li>i. een achterkentekenplaatverlichting;</li> <li>j. twee rode retroreflectoren aan de achterzijde van het voertuig;</li> <li>k. één mistachterlicht indien het voertuig na 31 december 1997 in gebruik is genomen; dit mistachterlicht moet zich bevinden in of links van het middenlangsvlak van het voertuig;</li> <li>l. één achteruitrijlicht indien het voertuig na 31 december 1997 in gebruik is genomen en twee achteruitrijlichten indien het voertuig langer is dan 6,00 m en na 31 december 2012 in gebruik is genomen;</li> </ul> | <p>Onderdelen a tot en met e: visuele controle.<br/> Onderdeel f: visuele controle. In geval van twijfel wordt gemeten.<br/> Onderdelen g tot en met k: visuele controle.<br/> Onderdelen l tot en met r: visuele controle. In geval van twijfel wordt gemeten.</p> |
|--|---|

## Keuringseisen

## Wijze van keuren

- m. twee markeringslichten aan de voorzijde en twee aan de achterzijde van het voertuig, indien het voertuig na 31 december 1997 in gebruik is genomen en breder is dan 2,10 m, dan wel voor 1 januari 1998 in gebruik is genomen en breder is dan 2,60 m;
- n. zijmarkeringslichten indien het voertuig na 31 december 1997 in gebruik is genomen en langer is dan 6,00 m. Hierbij is het bepaalde in Aanvullende permanente eisen, artikelen 119 tot en met 122, van toepassing. Deze lichten zijn niet verplicht voor chassiscabines;
- o. ambergele retroreflectoren aan elke zijkant van het voertuig indien het voertuig langer is dan 6,00 m, de achterste retroreflector aan de zijkant mag rood zijn. Hierbij is het bepaalde in Aanvullende permanente eisen, artikelen 119 tot en met 122, van toepassing;
- p. een derde remlicht indien de toegestane maximummassa van het voertuig niet meer bedraagt dan 3.500 kg en het voertuig in gebruik is genomen na 31 december 2012, aangebracht zodanig dat:
- 1<sup>o</sup>. het zich bevindt op een afstand van ten hoogste 0,15 m vanaf het middenlangsvlak, en
  - 2<sup>o</sup>. de onderzijde van het lichtdoorlatende gedeelte hoger ligt dan de bovenzijde van de remlichten, bedoeld in onderdeel h;
- het derde remlicht is niet verplicht voor chassiscabines, opleggetrekkers en voertuigen met een open laadbak;
- q. lijnmarkering aan de achterzijde indien het voertuig breder is dan 2,10 m, na 31 december 2012 in gebruik is genomen en de toegestane maximummassa meer bedraagt dan 7.500 kg; hierbij is Aanvullende permanente eisen, artikel 153, van toepassing;
- r. lijnmarkering aan de zijkant indien het voertuig langer is dan 6,00 m, na 31 december 2012 in gebruik is genomen en de toegestane maximummassa meer bedraagt dan 7.500 kg; hierbij is Aanvullende permanente eisen, artikel 153, van toepassing.
2. Onverminderd het eerste lid, voldoen begeleidingsvoertuigen als bedoeld in artikel 1, onderdeel a, van het BABW, aan de krachtens artikel 71 van de wet gestelde eisen.
3. In afwijking van het eerste lid, onderdeel p, moeten twee extra remlichten worden aangebracht indien het derde remlicht niet op een vast deel van de carrosserie of bovenbouw binnen 0,15 m vanaf het middenlangsvlak kan worden bevestigd.
- Aan deze eis wordt niet getoetst tijdens de periodieke keuring ten behoeve van de afgifte van een keuringsrapport.
- Leden 3 en 4: visuele controle.

**Keuringseisen****Wijze van keuren**

4. Het eerste lid, onderdelen q en r, is niet van toepassing op opleggetrekkers.

**Artikel 5.3.51a verplichte retroreflecterende voorzieningen**

- |   |   |
|---|---|
| <p>1. Bedrijfsauto's in gebruik bij de in artikel 29, eerste lid, van het RVV 1990 bedoelde diensten, die de daar genoemde signalen mogen voeren, moeten zijn voorzien van retroreflecterende striping, letters, cijfers of tekens die de auto herkenbaar maken als zijnde in gebruik bij die diensten. Deze voertuigen moeten zijn voorzien van geel zwaai-, flits- of knipperlicht.</p> <p>2. Het eerste lid geldt niet voor bedrijfsauto's gedurende hun inzet voor onopvallende politietaken en bedrijfsauto's in gebruik bij de in artikel 30b van het RVV 1990 bedoelde diensten.</p> | <p>Leden 1 en 2: visuele controle. Aan deze eis wordt niet getoetst tijdens de periodieke keuring ten behoeve van de afgifte van een keuringsrapport.</p> |
|---|---|

**Artikel 5.3.53 kleur verplichte lichten**

- |  |  |
|--|--|
| <p>1. De grote lichten, dimlichten, stadslichten en achteruitrijlichten mogen niet anders dan wit of geel stralen.</p> <p>2. De richtingaanwijzers en waarschuwingsknipperlichten alsmede de zijrichtingaanwijzers mogen naar voren niet anders dan ambergeel of wit en naar achteren niet anders dan ambergeel of rood stralen. Zijrichtingaanwijzers mogen naar de zijkant niet anders dan ambergeel uitstralen.</p> <p>3. De achterlichten en mistachterlichten mogen niet anders dan rood stralen.</p> <p>4. De remlichten mogen niet anders dan rood of ambergeel stralen.</p> <p>5. De achterkentekenplaatverlichting mag niet anders dan wit stralen en mag niet naar achteren stralen.</p> <p>6. De markeringslichten mogen naar voren niet anders dan wit, en naar achteren niet anders dan rood stralen.</p> <p>7. De zijmarkeringslichten mogen niet anders dan ambergeel stralen. Het achterste zijmarkeringslicht mag rood stralen.</p> <p>8. De lijn- of contourmarkering aan de zijkant is wit of geel. De lijn- of contourmarkering aan de achterzijde is rood, wit of geel.</p> | <p>Leden 1 tot en met 7: visuele controle, waarbij de desbetreffende lichten worden ingeschakeld.</p> <p>Visuele controle.</p> |
|--|--|

**Keuringseisen****Wijze van keuren****Artikel 5.3.55 werking en toestand verplichte lichten en retroreflectoren**

- |  |   |
|--|---|
| 1. De in artikel 5.3.51 bedoelde lichten moeten goed werken. Indien een licht wordt gevormd door meerdere lichtbronnen mag door defecte lichtbronnen het oorspronkelijk lichtoppervlak met niet meer dan 25% afnemen.  | Visuele controle, waarbij de desbetreffende lichten worden ingeschakeld. De schakelaar moet automatisch in de ingeschakelde stand blijven staan.                                  |
| 2. De lichtarmaturen en de onderdelen daarvan moeten deugdelijk aan het voertuig zijn bevestigd. Indien sprake is van corrosie is het bepaalde in Aanvullende permanente eisen, hoofdstuk 1, titel 2, afdelingen 1, 2 en 3, van toepassing.                              | Lid 2 en 3: visuele controle.   |
| 3. De glazen van de lichtarmaturen mogen niet zodanig zijn beschadigd, gerepareerd of bewerkt dat de lichtopbrengst en het lichtbeeld dan wel de functie nadelig worden beïnvloed. Hierbij is het bepaalde in Aanvullende permanente eisen, artikel 128, van toepassing. |   |
| 4. Lichten met dezelfde functie moeten nagenoeg van gelijke grootte, gelijke kleur en gelijke sterkte zijn. Lichten en retroreflecterende voorzieningen met dezelfde functie moeten nagenoeg symmetrisch links en rechts van het midden van het voertuig zijn bevestigd. | Visuele controle, waarbij de desbetreffende lichten worden ingeschakeld.  |
| 5. De in artikel 5.3.51 bedoelde lichten en retroreflectoren, voorzover het het lichtdoorlatend gedeelte betreft, mogen ten hoogste 25% zijn afgeschermd.  | Visuele controle. Tijdens de periodieke keuring ten behoeve van de afgifte van een keuringsrapport wordt een zonder gereedschap afneembare lastdrager buiten beschouwing gelaten. |
| 6. De in artikel 5.3.51 bedoelde retroreflectoren mogen geen gebreken vertonen, die de retroreflectie beïnvloeden.   | Visuele controle.   |
| 7. Indien de bedrijfsauto is uitgerust met een inrichting waarmee de dimlichtafstelling vanaf de bestuurderszitplaats aan de beladingstoestand kan worden aangepast, moet deze inrichting goed werken.   | Visuele controle, waarbij de inrichting met de hand wordt bediend.  |

**Artikel 5.3.56 afstelling dimlicht**

1. Het dimlicht van bedrijfsauto's moet goed zijn afgesteld, hierbij is het gestelde in Aanvullende permanente eisen, artikelen 113 en 114, van toepassing.
2. Bedrijfsauto's die zijn voorzien van een kenteken bevattende de lettergroep CD of CDJ of de lettergroep BN of GN en twee groepen van twee cijfers dan wel een vermelding inzake afwijkende koplampen onder bijzonderheden in het kentekenregister, mogen zijn voorzien van dimlichten met een afwijkend lichtbeeld. Hierbij is het bepaalde in Aanvullende permanente eisen, artikelen 113 en 114, van toepassing.

## Keuringseisen

## Wijze van keuren

**Artikel 5.3.57 toegestane lichten en retroreflectoren**

1. Bedrijfsauto's mogen zijn voorzien van:
  - a. twee mistvoorlichten;
  - b. meerdere grote lichten, tegelijkertijd mogen niet meer dan vier grote lichten werken;
  - c. twee extra stadslichten;
  - d. twee extra achterlichten;
  - e. twee extra markeringslichten aan de voorzijde en twee extra markeringslichten aan de achterzijde, indien deze lichten reeds ingevolge artikel 5.3.51 verplicht zijn;
  - f. twee of vier markeringslichten aan de voorzijde en twee of vier markeringslichten aan de achterzijde van het voertuig, indien deze lichten niet reeds ingevolge artikel 5.3.51 verplicht zijn.;
  - g. twee staaklichten;
  - h. één extra mistachterlicht;
  - i. extra achteruitrijlichten;
  - j. parkeerlichten;
  - k. twee extra richtingaanwijzers en waarschuwingsknipperlichten aan de voor- en achterzijde van het voertuig;
  - l. extra zijrichtingaanwijzers aan beide zijkanten van het voertuig;
  - m. waarschuwingsknipperlichten aan het meest naar achteren gelegen gedeelte van de zich aan de zij- of achterkant van het voertuig bevindende laad- en losklep in horizontale stand;
  - n. ambergele retroreflectoren aan de zijkanten van het voertuig indien het voertuig niet langer is dan 6,00 m, de achterste retroreflector aan de zijkant mag rood zijn;
  - o. witte retroreflectoren aan de voorzijde van het voertuig;
  - p. zijmarkeringslichten, indien deze lichten niet reeds ingevolge artikel 5.3.51 verplicht zijn, waarbij Aanvullende permanente eisen, artikelen 119 tot en met 122, van toepassing is;
  - q. werklichten;
  - r. een derde remlicht, indien dit niet reeds ingevolge artikel 5.3.51 verplicht is, aangebracht overeenkomstig het gestelde in artikel 5.3.51, eerste lid, onderdeel p;
  - s. in afwijking van onderdeel r, mogen bij bedrijfsauto's met een toegestane maximummassa van niet meer dan 3.500 kg twee extra remlichten worden aangebracht, indien het derde remlicht niet binnen 0,15 m vanaf het middenlangsvlak kan worden bevestigd;

Onderdelen a tot en met r: visuele controle.  
 Onderdeel s: visuele controle. In geval van twijfel wordt gemeten.  
 Onderdelen t tot en met aa: visuele controle.

**Keuringseisen****Wijze van keuren**

- |   |  |
|---|--|
| <ul style="list-style-type: none"> <li>t. in afwijking van onderdeel r, mogen bij bedrijfsauto's met een toegestane maximummassa van meer dan 3.500 kg twee extra remlichten worden aangebracht;</li> <li>u. twee dagrijlichten;</li> <li>v. verlichte transparanten;</li> <li>w. twee bochtlichten;</li> <li>x. twee hoeklichten;</li> <li>y. een markering aan de achterzijde van het voertuig, indien de toegestane maximummassa van het voertuig meer bedraagt dan 3.500 kg;</li> <li>z. volledige contourmarkering, gedeeltelijke contourmarkering of lijnmarkering, aan de zijkant en volledige contourmarkering of lijnmarkering aan de achterkant van het voertuig, voor zover deze niet reeds ingevolge artikel 5.3.51 verplicht is; hierbij is Aanvullende permanente eisen, artikel 153, van toepassing.</li> <li>aa. één manoeuvreerlicht aan elke zijkant van het voertuig.</li> </ul> | <p>Leden 2 en 3: visuele controle.</p>                       |
| <p>2. Lichten en retroreflecterende voorzieningen die ingevolge artikel 5.3.51 verplicht zijn gesteld voor voertuigen die na een in dat artikel genoemd tijdstip in gebruik zijn genomen, mogen zijn aangebracht op voertuigen die voor of op dat tijdstip in gebruik zijn genomen mits wordt voldaan aan de in artikel 5.3.53 met betrekking tot die lichten gestelde eisen.</p>   |  |
| <p>3. Bedrijfsauto's mogen zijn voorzien van extra rode retroreflectoren aan de achterzijde en extra ambergele retroreflectoren aan de zijkanten van het voertuig.</p>  |  |
| <p>4. De extra achteruitrijlichten, bedoeld in het eerste lid, onderdeel i, mogen aan de zijkant van het voertuig zijn gemonteerd.</p>  | <p>Visuele controle. In geval van twijfel wordt gemeten.</p> |
| <p>5. Verlichte transparanten:</p> <ul style="list-style-type: none"> <li>a. moeten afzonderlijk zijn geschakeld;</li> <li>b. mogen niet breder zijn dan het voertuig waarop de verlichting is gemonteerd, en</li> <li>c. mogen niet langer zijn dan het voertuig waarop de verlichting is gemonteerd.</li> </ul>   | <p>Visuele controle.</p>                                     |

**Artikel 5.3.57a zwaai-, flits- of knipperlichten**

- |  |   |
|--|---|
| <ul style="list-style-type: none"> <li>1. Bedrijfsauto's in gebruik bij de in artikel 29, eerste lid, van het RVV 1990 bedoelde diensten, die de daar genoemde signalen mogen voeren, mogen zijn voorzien van blauwe en groene zwaai-, flits- of knipperlichten.</li> <li>2. Bedrijfsauto's in gebruik voor werkzaamheden die zijn vastgesteld krachtens artikel 30, eerste lid, van het RVV 1990, mogen zijn voorzien van gele zwaai-, flits- of knipperlichten.</li> </ul> | <p>Leden 1 en 2: visuele controle. Aan deze eis wordt niet getoetst tijdens de periodieke keuring ten behoeve van de afgifte van een keuringsrapport.</p> |
|--|---|



**Keuringseisen****Wijze van keuren****Artikel 5.3.59 kleur toegestane lichten**

- |   |   |
|---|---|
| <ol style="list-style-type: none"> <li>1. De mistvoorlichten en de achteruitrijlichten mogen niet anders dan wit of geel stralen.</li> <li>2. De parkeerlichten mogen naar voren niet anders dan wit, en naar achteren niet anders dan rood stralen, dan wel indien zij zijn ingebouwd in de zijrichtingaanwijzers, niet anders dan ambergeel stralen.</li> <li>3. De extra richtingaanwijzers, extra waarschuwingsknipperlichten en extra zijrichtingaanwijzers mogen naar voren niet anders dan wit of ambergeel, en naar achteren niet anders dan rood of ambergeel stralen.</li> <li>4. De zijmarkeringslichten mogen niet anders dan ambergeel stralen. Het achterste zijmarkeringslicht mag rood stralen.</li> <li>5. De markeringslichten en staaklichten mogen naar voren niet anders dan wit en naar achteren niet anders dan rood stralen.</li> <li>6. De dagrijlichten, hoeklichten, bochtlichten en manoeuvreerlichten mogen niet anders dan wit stralen.</li> <li>7. Het derde remlicht mag niet anders dan rood stralen.</li> <li>8. De markering aan de achterzijde moet bestaan uit één rechthoekig bord, dan wel uit een set van twee of vier rechthoekige bordes, welke zijn voorzien van rood fluorescerende en geel retroreflecterende parallel lopende diagonale strepen.</li> <li>9. De lijn- of contourmarkering aan de zijkant is wit of geel. De lijn- of contourmarkering aan de achterzijde is rood, wit of geel.</li> </ol> | <p>Leden 1 tot en met 7: visuele controle, waarbij de desbetreffende lichten worden ingeschakeld.</p> <p>Visuele controle.</p> <p>Visuele controle.</p> |
|---|---|

**Artikel 5.3.59a werking en toestand toegestane lichten en retroreflectoren**

- |   |  |
|---|--|
| <ol style="list-style-type: none"> <li>1. De in artikel 5.3.57 bedoelde lichtarmaturen en de onderdelen daarvan moeten deugdelijk aan het voertuig zijn bevestigd. Indien er sprake is van corrosie is het bepaalde in Aanvullende permanente eisen, hoofdstuk 1, titel 2, afdelingen 1, 2 en 3, van toepassing.</li> <li>2. De glazen van de lichtarmaturen mogen niet zodanig zijn beschadigd, gerepareerd of bewerkt dat de lichtopbrengst en het lichtbeeld dan wel de functie nadelig worden beïnvloed. Hierbij is het bepaalde in Aanvullende permanente eisen, artikel 128, van toepassing.</li> <li>3. Lichten met dezelfde functie moeten nagenoeg van gelijke grootte, gelijke kleur en gelijke sterkte zijn. Lichten en retroreflecterende voorzieningen met dezelfde functie moeten nagenoeg symmetrisch links en rechts van het midden van het voertuig zijn bevestigd.</li> </ol> | <p>Lid 1 en 2: visuele controle.</p> <p>Visuele controle, waarbij de desbetreffende lichten worden ingeschakeld.</p> |
|---|--|

**Keuringseisen****Wijze van keuren****Artikel 5.3.61 plaatsing lichten en retroreflectoren**

1. Bij bedrijfsauto's in gebruik genomen na 31 december 1967 moeten de lichten, lichtsignalen en retroreflecterende voorzieningen, bedoeld in de artikelen 5.3.51 en 5.3.57 zijn aangebracht op een afstand van niet meer dan 0,50 m vanaf het punt van de grootste breedte van het voertuig. Voor richtingaanwijzers geldt de eerste volzin slechts voor zover het voertuig in gebruik is genomen na 31 december 1997.
2. Het bepaalde in het eerste lid geldt niet voor de grote lichten, achteruitrijlichten, remlichten, de achterkentekenplaatverlichting, de markering aan de achterzijde van het voertuig, mistachterlichten en werklichten.

Visuele controle. In geval van twijfel wordt gemeten.

**Artikel 5.3.62 controlelampje lichten**

1. Het ingeschakeld zijn van de grote lichten, indien de bedrijfsauto na 31 december 1997 in gebruik is genomen, de mistvoorlichten indien de bedrijfsauto na 31 december 2012 in gebruik is genomen en het mistachterlicht of de mistachterlichten moet door middel van een controlelampje aan de bestuurder kenbaar worden gemaakt.
2. Het ingeschakeld zijn van de richtingaanwijzers of de waarschuwingsknipperlichten, indien de bedrijfsauto na 31 december 1997 in gebruik is genomen, moet door middel van een controlelampje of akoestisch signaal aan de bestuurder kenbaar worden gemaakt.

Visuele controle, waarbij de desbetreffende lichten worden ingeschakeld.

Visuele dan wel auditieve controle, waarbij de desbetreffende lichten worden ingeschakeld.

**Artikel 5.3.64 verbod van verblindende lichten**

1. Bedrijfsauto's mogen, met uitzondering van grote lichten, niet zijn voorzien van verblindende lichten.
2. Bedrijfsauto's mogen, met uitzondering van de richtingaanwijzers, waarschuwingsknipperlichten en de remlichten ten behoeve van het noodstopsignaal niet zijn voorzien van knipperende lichten.
3. Het tweede lid is niet van toepassing op bedrijfsauto's in gebruik bij de in artikel 29, eerste lid, en artikel 30b van het RVV 1990 bedoelde diensten.
4. In afwijking van het tweede lid mogen de zijmarkeringslichten van bedrijfsauto's synchroon met de richtingaanwijzers aan dezelfde kant van het voertuig knipperen.

Visuele controle. Aan deze eis wordt niet getoetst tijdens de periodieke keuring ten behoeve van de afgifte van een keuringsrapport.

Visuele controle.

Visuele controle.

**Keuringseisen****Wijze van keuren****Artikel 5.3.65 verbod andere dan verplichte of toegestane lichten**

1. Bedrijfsauto's mogen niet zijn voorzien van:
    - a. meer lichten en retroreflecterende voorzieningen dan in de artikelen 5.3.51, 5.3.51a, 5.3.57 en 5.3.57a is voorgeschreven of toegestaan, en
    - b. in het voertuig aanwezige lichten of objecten die licht uitstralen naar de buitenzijde van het voertuig.
  2. Bedrijfsauto's niet in gebruik bij de in de artikel 29, eerste lid, van het RVV 1990 bedoelde diensten, mogen niet zijn voorzien van lichtarmaturen voor blauwe zwaai-, flits- of knipperlichten of voorwerpen die de indruk wekken dat het voertuig is voorzien van een dergelijke lichtarmatuur..
- Visuele controle. Indien lichtarmaturen aanwezig zijn die niet zijn voorgeschreven dan wel toegestaan, mogen de lichten hiervan niet werken.
- Visuele controle. Aan deze eis wordt niet getoetst tijdens de periodieke keuring ten behoeve van de afgifte van een keuringsrapport.

## Keuringseisen

## Wijze van keuren

## § 11. Verbinding tussen bedrijfsauto en aanhangwagen

**Artikel 5.3.66 koppelinrichting (algemeen)**

- |  |   |
|--|---|
| <p>1. Indien de bedrijfsauto is voorzien van een inrichting tot het koppelen van een aanhangwagen, moet deze inrichting deugdelijk zijn bevestigd en mag deze niet gescheurd, gebroken, vervormd, in ernstige mate door corrosie zijn aangetast, dan wel overmatig gesleten zijn, onverminderd het bepaalde in artikel 5.3.68, tweede lid, onderdeel h. Indien sprake is van corrosie ter plaatse van de bevestiging is het bepaalde in Aanvullende permanente eisen, hoofdstuk 1, titel 2, afdelingen 1, 2 en 3, van toepassing.</p> <p>2. De achtertraverse met inbegrip van alle profielen die daar deel van uitmaken, moet deugdelijk zijn bevestigd en mag:</p> <ol style="list-style-type: none"> <li>a. geen breuken of scheuren vertonen;</li> <li>b. niet door corrosie zijn aangetast, met uitzondering van corrosie van het oppervlak.</li> </ol> | <p>Lid 1 en 2: visuele controle, terwijl de bedrijfsauto zich boven een inspectieput of op een hefinrichting bevindt.</p> |
|--|---|

**Artikel 5.3.67 koppelinrichting**

<p>Indien de bedrijfsauto is voorzien van een koppelingskogel met een kogel moet de diameter van de kogel ten minste 49,0 mm bedragen.</p>	<p>Het bolvormige gedeelte wordt gemeten met een geschikt meetmiddel.</p>
--	---

**Artikel 5.3.68 vangmuilkoppeling**

- |  |   |
|--|---|
| <p>1. Indien de bedrijfsauto is voorzien van een vangmuilkoppeling met een nominale pendiameter van:</p> <ol style="list-style-type: none"> <li>a. 40 mm, moet de pendiameter ten minste 36,5 mm bedragen;</li> <li>b. 50 mm, moet de pendiameter ten minste 46 mm bedragen;</li> <li>c. 57,5 mm, moet de pendiameter ten minste 55 mm bedragen.</li> </ol> <p>2. De in het eerste lid bedoelde koppelingen moeten voldoen aan de volgende eisen:</p> <ol style="list-style-type: none"> <li>a. de opwaartse speling van de pen mag niet meer dan 5 mm bedragen;</li> <li>b. de radiale speling in de onderste bus mag niet meer dan 2 mm bedragen;</li> <li>c. de onderste lagerbus mag niet loszitten en de bevestiging ervan mag niet zijn uitgeslagen;</li> <li>d. de sluit- en borginrichting moet goed functioneren;</li> <li>e. de radiale speling van de trekstang in de lagering in de achterbalk mag niet meer dan 2 mm bedragen;</li> <li>f. axiale speling van de trekstang in de lagering in de achterbalk is niet toegestaan;</li> </ol> | <p>Het contactgedeelte van de pen met het trekoog wordt gemeten met een geschikt meetmiddel.</p> <p>Onderdeel a: de pen wordt omhoog bewogen met behulp van bijvoorbeeld een schroevendraaier, waarbij de koppeling gesloten moet zijn en de handborg of controlestift voor zover mogelijk buiten werking moet zijn gesteld, teneinde de speling in het sluitingsmechanisme en de bovenste lagerbus van de pen bij de beoordeling te betrekken. In geval van twijfel wordt gemeten met een geschikt meetmiddel.</p> <p>Onderdeel b: in geval van twijfel meten met bijvoorbeeld een stukje haaks omgezet rondstaal van 2 mm. Onderdeel c: visuele controle.</p> <p>Onderdeel d: visuele controle, terwijl de koppeling wordt geopend en gesloten.</p> <p>Onderdeel e: de trekstang wordt op- en</p> |
|--|---|

**Keuringseisen**

- g. de bevestigingsmoer van de trekstang moet deugdelijk vastzitten en moet goed geborgd zijn;
- h. het gedeelte van de vangmuil dat als geleiding voor het trekkoog tijdens het aankoppelen is bedoeld, mag tekenen van vervorming, van scheuren of van uitgebroken delen vertonen, mits daardoor de sterkte of het functioneren van de koppeling met inbegrip van de sluit- en borginrichting niet wordt aangetast. Herstel daarvan door middel van lassen is toegestaan.

**Artikel 5.3.69 schotelkoppeling, opleggerkoppeling**

1. Indien de bedrijfsauto is voorzien van een schotelkoppeling van 2 of 3,5 inch, mag:
  - a. de onvlakheid van de schotel niet meer dan 3,5 mm bedragen;
  - b. de onvlakheid van de schotel, in afwijking van het bepaalde onder a, voor wat betreft de uiterste linker en rechterzijde over een breedte van 50 mm, gemeten vanaf de buitenzijde van de schotel, niet meer dan 5 mm bedragen. Dit lid is niet van toepassing op kunststofdelen op de schotelkoppeling die bedoeld zijn als slijtvlak.
2. Een schotelkoppeling moet deugdelijk zijn bevestigd.
3. De speling in de sluitinrichting van een schotelkoppeling van 2 inch mag, uitgaande van een niet gesleten 2 inch pen, in de lengterichting van het voertuig niet meer dan 2 mm bedragen.
4. De sluit- en borginrichting moet goed functioneren.

**Wijze van keuren**

-neerwaarts en van links naar rechts bewogen. In geval van twijfel wordt gemeten met bijvoorbeeld een stukje haaks omgezet rondstaal van 2 mm. Onderdeel f: de trekstang wordt axiaal bewogen. Onderdeel g: visuele controle. Een eventuele stofkap wordt verwijderd. Onderdeel h: visuele controle.

In geval van twijfel wordt met behulp van een geschikt meetmiddel en een aanliggende stalen rei in alle richtingen over het hart van de schotel gemeten.

Visuele controle.

Controleren met behulp van:

- a. een standaard pen van 2 inch, die voldoet aan de nieuwmaat toleranties en voorzien is van een vlakke plaat waarbij het uitstekende deel van de pen een hoogte heeft van ten minste 82,5 en ten hoogste 82,7 mm, dan wel
  - b. een oplegger met een pen van 2 inch daarbij rekening houdend met een eventuele gemeten slijtage van de pen. In geval van twijfel wordt gemeten met een geschikt meetmiddel.
- Visuele controle terwijl de sluit- en borginrichting wordt geopend en gesloten.

**Keuringseisen****Wijze van keuren****§ 12. Diversen****Artikel 5.3.71 geluidssignaalinrichtingen**

1. Bedrijfsauto's moeten zijn voorzien van ten minste een geluidssignaalinrichting die bestaat uit een goed werkende hoorn met vaste toonhoogte. Een samenstel van zodanige, tegelijk werkende hoorns wordt als één hoorn beschouwd. Visuele en auditieve controle, waarbij de hoorn in werking wordt gesteld.
2. Bedrijfsauto's mogen zijn voorzien van een geluidssignaalinrichting die andere weggebruikers erop attent maakt dat de achteruitversnelling is ingeschakeld, alsmede van een geluidssignaalinrichting die ertoe strekt ongeoorloofd gebruik of diefstal van het voertuig te voorkomen. Lid 2 tot en met 5: Visuele en auditieve controle. Aan deze eis wordt niet getoetst tijdens de periodieke keuring ten behoeve van de afgifte van een keuringsrapport.
3. Hybride elektrische of elektrische bedrijfsauto's mogen zijn voorzien van een akoestisch voertuigwaarschuwingssysteem dat werkt tot het voertuig een snelheid van 25 km/u heeft bereikt.
4. Bedrijfsauto's in gebruik bij de in artikel 29, eerste lid, RVV 1990 bedoelde diensten, die de daar genoemde signalen mogen voeren, moeten zijn voorzien van een tweetonige hoorn.
5. Bedrijfsauto's mogen niet zijn voorzien van andere geluidssignaalinrichtingen dan bedoeld in het eerste tot en met vierde lid.

**Keuringseisen****Wijze van keuren****5.5 Driewielige motorrijtuigen****Artikel 5.5.0 algemeen**

Een driewielig motorrijtuig moet voldoen aan de in deze afdeling opgenomen eisen en wordt beoordeeld volgens de bijbehorende wijze van keuren, waarbij in voorkomend geval Aanvullende permanente eisen van toepassing zijn.

**§ 0. Algemeen****Artikel 5.5.1 Overeenstemmen van het voertuig met de voertuiggegevens alsmede eisen m.b.t. identificatie**

- |   |   |
|---|---|
| <ol style="list-style-type: none"> <li>1. Het driewielige motorrijtuig moet in overeenstemming zijn met de op de voor het voertuig afgegeven kentekencard, dan wel het kentekenbewijs en in het kentekenregister omtrent het voertuig vermelde gegevens.</li> <li>2. Het driewielige motorrijtuig moet aan de achterzijde en mag aan de voorzijde zijn voorzien van de juiste kentekenplaat.</li> <li>3. Het voertuigidentificatienummer moet in het chassis of frame zijn ingeslagen en moet goed leesbaar zijn.</li> <li>4. De kentekenplaten moeten deugdelijk zijn bevestigd en zijn voorzien van het in artikel 5 van het Kentekenreglement voorgeschreven goedkeuringsmerk.</li> <li>5. De kentekenplaat aan de achterzijde mag niet zijn afgeschermd en het kenteken moet goed leesbaar zijn.</li> </ol> | <p>Lid 1 en 2: visuele controle, tijdens de algemene periodieke keuring ten behoeve van de afgifte van een keuringsrapport is het bepaalde in Aanvullende permanente eisen, artikelen 2 en 3, van toepassing.</p> <p>Visuele controle.</p> <p>Visuele controle. Aan de eis van het goedkeuringsmerk, wordt niet getoetst tijdens de algemene periodieke keuring ten behoeve van de afgifte van een keuringsrapport.</p> <p>Visuele controle, waarbij de letters en cijfers volledig zichtbaar moeten zijn indien de waarnemer op een afstand van 20,00 m achter het midden van het driewielig motorrijtuig staat.</p> |
|---|---|

**Keuringseisen****Wijze van keuren****§ 1. Algemene bouwwijze van het voertuig****Artikel 5.5.3 chassisraam, mee- of zelfdragende carrosserie, frame, voor- en achternok**

1. De langs- en dwarsliggers en chassisversterkingsdelen van het chassisraam, dan wel de daarvoor in de plaats tredende delen van de mee- of zelfdragende carrosserie van driewielige motorrijtuigen mogen:
  - a. geen breuken of scheuren vertonen, en
  - b. niet zodanig zijn bevestigd, vervormd of door corrosie aangetast, dat de stijfheid en de sterkte van het chassisraam of van de mee- of zelfdragende carrosserie in gevaar worden gebracht. Indien sprake is van corrosie is het bepaalde in Aanvullende permanente eisen, hoofdstuk 1, titel 2, afdelingen 1, 2 en 3 van toepassing.
2. Indien het driewielig motorrijtuig is opgebouwd uit een frame met voor- of achternok mogen deze onderdelen:
  - a. geen breuken of scheuren vertonen;
  - b. niet zijn doorgeroest, en
  - c. niet zodanig zijn vervormd dat de stijfheid en de sterkte ervan in gevaar worden gebracht.
3. De onderdelen die deel uitmaken van het frame of van de zelfdragende constructie moeten deugdelijk zijn bevestigd.

Leden 1 tot en met 3: visuele controle.

**Artikel 5.5.4 bovenbouw**

De bovenbouw van driewielige motorrijtuigen moet deugdelijk op het onderstel dan wel het frame zijn bevestigd.

Visuele controle.



**Keuringseisen****Wijze van keuren****§ 2. Afmetingen en massa's****Artikel 5.5.6 afmetingen**

1. Driewielige motorrijtuigen die in gebruik zijn genomen na 31 oktober 1997 mogen:
  - a. niet langer zijn dan 4,00 m;
  - b. niet breder zijn dan 2,00 m, en
  - c. niet hoger zijn dan 2,50 m.
2. Driewielige motorrijtuigen die in gebruik zijn genomen voor 1 november 1997 mogen:
  - a. niet langer zijn dan 12,00 m;
  - b. niet breder zijn dan 2,55 m, en
  - c. niet hoger zijn dan 4,00 m.

Lid 1 en 2: in geval van twijfel wordt gemeten, waarbij artikel 5.1a.1 van toepassing is.

**Artikel 5.5.7 massa's**

1. De ledige massa van driewielige motorrijtuigen die na 1 februari 1999 in gebruik zijn genomen, mag niet meer bedragen dan voor het betrokken voertuig in het kentekenregister of op de kentekencard dan wel het kentekenbewijs is vermeld, en in elk geval niet meer dan 1000 kg.
2. De totale massa van driewielige motorrijtuigen die na 1 februari 1999 in gebruik zijn genomen, mag niet meer bedragen dan voor het betrokken voertuig in het kentekenregister is vermeld, en in elk geval niet meer dan:
  - a. 1300 kg voor driewielige motorrijtuigen gebruikt in het personenvervoer;
  - b. 2500 kg voor driewielige motorrijtuigen gebruikt in het goederenvervoer.

Lid 1 en 2: bij twijfel wordt het voertuig gewogen. Aan deze eis wordt niet getoetst tijdens de periodieke keuring ten behoeve van de afgifte van een keuringsrapport.

## Keuringseisen

## Wijze van keuren

## § 3. Motor en brandstofsysteemen

**Artikel 5.5.9 brandstofsysteemen**

- |   |   |
|---|---|
| <ol style="list-style-type: none"> <li>1. Alle onderdelen van brandstofsysteemen dan wel van de elektrische aandrijving van driewielige motorrijtuigen moeten veilig zijn en deugdelijk zijn bevestigd. Indien sprake is van corrosie is het bepaalde in Aanvullende permanente eisen, hoofdstuk 1, titel 2, afdelingen 1, 2 en 3, van toepassing.</li> <li>2. Brandstofsysteemen mogen geen lekkage vertonen.</li> </ol> | <p>Visuele controle van alle aanwezige brandstofsysteemen.</p> <p>Visuele controle met draaiende respectievelijk niet-draaiende motor. Indien het driewielige motorrijtuig is uitgerust met meer dan één brandstofsysteem, wordt de controle uitgevoerd wanneer de motor wordt gevoed met de hoofdbrandstof zoals deze is vermeld in het kentekenregister. Het tweede brandstofsysteem wordt eveneens gecontroleerd indien het mogelijk is de motor op de tweede brandstof te laten draaien. Indien controle van het tweede brandstofsysteem niet mogelijk is, wordt dit vermeld op het keuringsrapport. Een installatie voor een al dan niet tot vloeistof verdicht gas wordt gecontroleerd met behulp van een middel dat lekkage zichtbaar maakt, waarbij het contact moet zijn ingeschakeld.</p> |
| <ol style="list-style-type: none"> <li>3. De vulopening van een brandstofreservoir moet zijn afgesloten met een passende tankdop.</li> </ol>  | <p>Visuele controle.</p>  |

**Artikel 5.5.10 LPG-installatie**

- |  |  |
|--|--|
| <ol style="list-style-type: none"> <li>1. Indien het driewielig motorrijtuig is voorzien van een LPG-installatie, moet deze, onverminderd het bepaalde in artikel 5.5.9, voldoen aan de in de volgende leden gestelde eisen.</li> <li>2. De LPG-tank:             <ol style="list-style-type: none"> <li>a. moet permanent zijn aangebracht aan het voertuig;</li> <li>b. mag niet door corrosie zijn aangetast, met uitzondering van corrosie van het oppervlak, en</li> <li>c. mag geen deuken vertonen.</li> </ol> </li> <li>3. De LPG-tank mag niet in de motorruimte zijn geplaatst.</li> <li>4. De LPG-tank moet zijn voorzien van een deugdelijke gasdichte kast die in de buitenlucht moet uitmonden indien het voertuig in gebruik is genomen na 31 maart 1979, tenzij de tank in de open lucht is geplaatst.</li> <li>5. Op de LPG-installatie mogen geen andere verbruikers zijn aangesloten dan die, welke strikt noodzakelijk zijn voor het goed functioneren van de motor van het voertuig.</li> </ol> | <p>Leden 2 tot en met 8: visuele controle.</p> |
|--|--|

**Keuringseisen****Wijze van keuren**

6. Indien het voertuig na 30 september 1978 in gebruik is genomen, mag het vullen van de tank alleen buiten het voertuig kunnen geschieden. De vulaansluiting moet zijn voorzien van een stofkap, tenzij deze is beschermd tegen vuil en water.
7. De leidingen mogen geen knikken vertonen en mogen niet door corrosie zijn aangetast, met uitzondering van corrosie van het oppervlak.
8. De gasvoerende slangen mogen geen beschadiging vertonen waarbij het wapeningsmateriaal zichtbaar is. De slangen die aan de buitenzijde van een metalen wapening zijn voorzien, mogen geen beschadiging vertonen.

**Artikel 5.5.10a CNG-installatie**

1. Indien het driewielige motorrijtuig is voorzien van een CNG-installatie, moet deze, onverminderd artikel 5.5.9, voldoen aan de in de in het tweede tot en met achtste lid gestelde eisen.
2. De CNG-tank:
  - a. moet permanent zijn aangebracht aan het voertuig, en
  - b. mag geen deuken vertonen.
3. De CNG-tank mag niet in de motorruimte zijn geplaatst.
4. De vervaldatum van de goedkeuring, en indien van toepassing van de herkwalificatie, van een CNG-tank, mag niet verstreken zijn.
5. Op de CNG-installatie mogen geen andere verbruikers zijn aangesloten dan die, welke strikt noodzakelijk zijn voor het goed functioneren van de motor van het voertuig, met uitzondering van een verwarmingsinstallatie ten behoeve van de personenruimte of laadruimte.
6. Indien het voertuig in gebruik genomen is na 1 juli 1995, moet het voertuig zijn voorzien van een goed werkende automatische tankafsluiter.

Leden 2 en 3: visuele controle.

Visuele controle. Aan deze eis wordt niet getoetst tijdens de periodieke keuring ten behoeve van de afgifte van een keuringsrapport.

Visuele controle.

Visuele controle, Hierbij wordt het contact ingeschakeld en wordt gecontroleerd of de spoel wordt bekrachtigd. Vervolgens wordt de motor gestart waarna de handrem wordt aangetrokken en de hoogste versnelling wordt ingeschakeld. Met behulp van de koppeling de motor laten afslaan waarna de bekrachtiging moet wegvallen. Indien een controle op deze wijze niet mogelijk is, wordt de motor gestart en nadat is overgeschakeld op CNG wordt gecontroleerd of de spoel is bekrachtigd; daarna wordt met het contact uitgeschakeld gecontroleerd of de bekrachtiging is wegvallen.

**Keuringseisen****Wijze van keuren**

- |   |   |
|---|---|
| <ul style="list-style-type: none"> <li>7. De onderdelen van de CNG-installatie moeten vrij zijn van ernstige beschadigingen en mogen niet door corrosie zijn aangetast, met uitzondering van corrosie van het oppervlak.</li> <li>8. De leidingen en gasvoerende slangen mogen geen knikken vertonen.</li> <li>9. De gasvoerende slangen mogen geen beschadiging vertonen waarbij het wapeningsmateriaal zichtbaar is.</li> </ul> | Leden 7 tot en met 9: visuele controle. |
|---|---|

**Artikel 5.5.11 geluid en milieu**

- |   |  |
|---|--|
| <ul style="list-style-type: none"> <li>1. Driewielige motorrijtuigen met een verbrandingsmotor moeten zijn voorzien van een uitlaatsysteem dat over de gehele lengte gasdicht is, met uitzondering van de afwateringsgaatjes.</li> <li>2. Het uitlaatsysteem moet deugdelijk zijn bevestigd.</li> <li>3. Driewielige motorrijtuigen moeten blijven voldoen aan de voorschriften, bedoeld in richtlijn 97/24/EG van het Europees Parlement en de Raad van 17 juni 1997 betreffende bepaalde onderdelen of eigenschappen van motorvoertuigen op twee of drie wielen (PbEG 1997, L 24).</li> <li>4. Driewielige motorrijtuigen mogen in de nabijheid van de uitmondig van het uitlaatsysteem geen hoger geluidsniveau produceren dan de waarde die voor het voertuig is vermeld in het kentekenregister, vermeerderd met 2 dB(A). Hierbij is het bepaalde in Aanvullende permanente eisen, artikelen 33 tot en met 35, van toepassing.</li> <li>5. Het uitlaatsysteem moet behoorlijk geluiddempend zijn.</li> </ul> | <p>Visuele en auditieve controle.</p> <p>Visuele controle.</p> <p>Aan deze eisen wordt niet getoetst tijdens de periodieke keuring ten behoeve van de afgifte van een keuringsrapport.</p> <p>Leden 4 en 5: Auditieve controle. Indien toepasbaar wordt met een geluidsmeter klasse 1 vastgesteld of het geluidsniveau niet wordt overschreden.</p> <p>Auditieve controle.</p> |
|---|--|

**Artikel 5.5.12 accu en bedrading**

- |   |                               |
|---|-------------------------------|
| <ul style="list-style-type: none"> <li>1. De accu van driewielige motorrijtuigen moet deugdelijk zijn bevestigd.</li> <li>2. De elektrische bedrading van driewielige motorrijtuigen moet deugdelijk zijn bevestigd en goed zijn geïsoleerd.</li> </ul> | Lid 1 en 2: visuele controle. |
|---|-------------------------------|

**Artikel 5.5.12a onderdelen elektrische aandrijflijn**

De onderdelen van de elektrische aandrijflijn van elektrisch aangedreven of hybride elektrische driewielige motorrijtuigen:

- |  |                   |
|--|-------------------|
| <ul style="list-style-type: none"> <li>a. moeten deugdelijk zijn;</li> <li>b. moeten deugdelijk zijn bevestigd;</li> <li>c. mogen niet zijn beschadigd;</li> <li>d. mogen geen lekkage vertonen;</li> <li>e. moeten goed zijn afgeschermd, met uitzondering van de kabelset;</li> <li>f. moeten goed zijn geïsoleerd.</li> </ul> | Visuele controle. |
|--|-------------------|

**Keuringseisen****Wijze van keuren****Artikel 5.5.13 motorsteunen**

1. De motorsteunen van driewielige motorrijtuigen moeten deugdelijk aan het chassis dan wel de carrosserie alsmede aan de motor zijn bevestigd. Indien de motor en de versnellingsbak zijn samengebouwd, dan worden de steunen van de versnellingsbak mede als motorsteunen beschouwd. Indien er sprake is van corrosie is het bepaalde in Aanvullende permanente eisen, hoofdstuk 1, titel 2, afdelingen 1, 2 en 3, van toepassing.
2. De motorsteunen mogen niet in ernstige mate zijn beschadigd, de rubbers mogen niet zijn doorgescheurd en de vulcanisatie mag niet geheel zijn losgeraakt.

Lid 1 en 2: visuele controle.

**Keuringseisen****Wijze van keuren****§ 4. Krachtoverbrenging****Artikel 5.5.15 snelheidsmeter**

Driewielige motorrijtuigen, in gebruik genomen na 26 november 1975 moeten zijn voorzien van een goed werkende snelheidsmeter die ook bij nacht voor de bestuurder goed afleesbaar is.

Visuele controle. De werking en afleesbaarheid wordt niet getoetst tijdens de periodieke keuring ten behoeve van de afgifte van de afgifte van een keuringsrapport.

**Artikel 5.5.16 aandrijving, transmissie**

1. De aandrijving van driewielige motorrijtuigen en de bevestiging daarvan moeten deugdelijk zijn. Indien er sprake is van corrosie is het bepaalde in Aanvullende permanente eisen, hoofdstuk 1, titel 2, afdelingen 1, 2 en 3, van toepassing.
2. Stofhoezen van aandrijfassen moeten deugdelijk zijn bevestigd en mogen niet zodanig zijn beschadigd dat de hoezen niet meer afdichten.

Stofhoezen van aandrijfassen moeten deugdelijk zijn bevestigd en mogen niet zodanig zijn beschadigd dat de hoezen niet meer afdichten.

Visuele controle.

**Keuringseisen****Wijze van keuren****§ 5. Assen****Artikel 5.5.18 assen**

- |   |   |
|---|---|
| <p>1. De assen van driewielige motorrijtuigen moeten deugdelijk aan het voertuig zijn bevestigd en mogen geen breuken of scheuren vertonen. Indien er sprake is van corrosie is het bepaalde in Aanvullende permanente eisen, hoofdstuk 1, titel 2, afdelingen 1, 2 en 3 van toepassing.</p>  | Lid 1 en 2: visuele controle.   |
| <p>2. De assen mogen niet zodanig zijn vervormd dat de sterkte ervan in gevaar wordt gebracht.</p>  |   |
| <p>3. De assen mogen niet zodanig zijn bevestigd, beschadigd of vervormd dat het weggedrag nadelig wordt beïnvloed.</p>   | Visuele controle. In geval van twijfel wordt een rijproef uitgevoerd. |
| <p>4. De assen mogen niet zodanig door corrosie zijn aangetast, dat de sterkte ervan in gevaar wordt gebracht. Hieraan wordt voor wat betreft wielgeleidingselementen voldaan indien deze niet zijn doorgeroest. Indien een wielgeleidingselement is doorgeroest mag deze niet zijn gerepareerd. Indien er sprake is van corrosie ter plaatse van de bevestiging is het bepaalde in Aanvullende permanente eisen, hoofdstuk 1, titel 2, afdelingen 1, 2 en 3, van toepassing.</p> | Visuele controle.   |

**Artikel 5.5.19 fuseepennen, -lageringen, -bussen en -kogels**

- |   |  |
|---|--|
| <p>1. De fuseepennen, -lageringen, -bussen en -kogels van driewielige motorrijtuigen moeten deugdelijk zijn bevestigd.</p>  | Lid 1 en 2: visuele controle.  |
| <p>2. Stofhoezen van fuseekogels moeten deugdelijk zijn bevestigd en mogen niet zodanig zijn beschadigd dat de hoezen niet meer afdichten.</p>  |  |
| <p>3. De fuseepennen, -lageringen, -bussen en -kogels alsmede de overige draaipunten van een volledige onafhankelijke wielophanging mogen niet te veel speling vertonen. Hierbij is het bepaalde in Aanvullende permanente eisen, artikelen 46, 47 en 48, van toepassing.</p> | De speling wordt op de juiste wijze zichtbaar gemaakt.<br>In geval van twijfel wordt de speling gemeten met een geschikt meetmiddel. |
| <p>4. Indien een gedeelte van de binnenkant van het fuseekogelhuis en van de fuseekogel zichtbaar is doordat de hoes is beschadigd of ontbreekt, mag dit gedeelte geen corrosie vertonen.</p>   | Indien de hoes is beschadigd of ontbreekt vindt visuele controle plaats.   |

**Artikel 5.5.20 wiellagers**

- |  |   |
|--|---|
| <p>1. De wiellagers van driewielige motorrijtuigen mogen niet te veel speling vertonen. Hierbij is het bepaalde in Aanvullende permanente eisen, artikel 49, van toepassing.</p> | Visuele controle. De speling wordt op de juiste wijze zichtbaar gemaakt. In geval van twijfel wordt de speling gemeten met een geschikt meetmiddel. |
| <p>2. Verschijnselen van slijtage of beschadiging mogen niet hoorbaar of voelbaar zijn.</p>  | Visuele en auditieve controle, waarbij het wiel, al dan niet met behulp van apparatuur, wordt rondgedraaid. Zo nodig wordt een rijproef uitgevoerd. |

**Keuringseisen****Wijze van keuren****Artikel 5.5.21 wielbasis**

- |   |  |
|---|--|
| 1. De wielbasis van driewielige motorrijtuigen mag niet meer dan 2,0% afwijken van de waarde die voor het voertuig is vermeld in het kentekenregister, onderscheidenlijk niet meer dan 60 mm indien het een driewielig motorrijtuig met kettingaandrijving betreft. | Aan deze eis is in artikel 5.5.1 reeds getoetst.             |
| 2. Behoudens fabrieksmatige verschillen mag de wielbasis van driewielige motorrijtuigen op vier wielen links en rechts gemeten niet meer dan 15 mm verschillen.   | Visuele controle waarbij in geval van twijfel wordt gemeten. |

**Artikel 5.5.24 wielen en velgen**

- |   |  |
|---|--|
| 1. De wielen onderscheidenlijk velgen van driewielige motorrijtuigen mogen geen breuken, scheuren, ondeugdelijk laswerk, ernstige corrosie of ernstige vervorming vertonen. | Lid 1 en 2: visuele controle, terwijl het wiel vrij kan ronddraaien. |
| 2. De wielen onderscheidenlijk velgen moeten met alle daarvoor bestemde bevestigingsmiddelen deugdelijk zijn bevestigd.   |  |

**Artikel 5.5.26 stabilisatoren**

- |   |                   |
|---|-------------------|
| Stabilisatoren moeten deugdelijk zijn bevestigd en mogen geen breuken of scheuren vertonen. | Visuele controle. |
|---|-------------------|



**Keuringseisen****Wijze van keuren****§ 6. Ophanging****Artikel 5.5.27 banden**

- |  |   |
|--|---|
| <p>1. De wielen van driewielige motorrijtuigen moeten zijn voorzien van luchtbanden.</p> <p>2. De banden mogen geen beschadigingen vertonen waarbij het karkas zichtbaar is.</p> <p>3. De banden mogen geen uitstulpingen vertonen.</p> <p>4. De profilering van de hoofdgroeven van de banden moet over de gehele omtrek van het loopvlak ten minste 1,6 mm bedragen, met uitzondering van slijtage-indicatoren.</p> <p>5. De banden mogen niet zijn nageprofileerd. Van naprofileren is sprake indien slijtage-indicatoren zijn weggesneden, indien de profielvorm van de groef afwijkt van de originele profielvorm, of indien in de bodem van de groef het karkas van de band zichtbaar is.</p> <p>6. De op de band aangegeven draairichting moet overeenkomen met de draairichting van het wiel in voorwaartse rijrichting van het driewielig motorrijtuig. Een band moet zodanig gemonteerd zijn dat dit overeenkomt met de door de bandenfabrikant aangebrachte markering op de band die de draairichting of de binnenkant of buitenkant aangeeft.</p> <p>7. Het loopvlak van de banden mag geen metalen elementen bevatten die tijdens het rijden daarbuiten kunnen uitsteken.</p> <p>8. De banden op één as moeten dezelfde maataanduiding hebben, behalve wanneer een nood- of reservewiel wordt gebruikt.</p> | <p>Visuele controle. Aan deze eis wordt niet getoetst tijdens de periodieke keuring ten behoeve van de afgifte van een keuringsrapport.</p> <p>Lid 2 en 3: visuele controle, waarbij het wiel wordt rondgedraaid.</p> <p>Visuele controle, waarbij het wiel wordt rondgedraaid. In geval van twijfel wordt de profieldiepte gemeten met de profieldieptemeter. De minimale profieldiepte wordt gemeten in de brede groeven waarin door de fabrikant de maximale diepte is bepaald, alsmede in de groeven waarin een slijtage-indicator aanwezig is.</p> <p>Visuele controle, waarbij het wiel wordt rondgedraaid.</p> <p>Visuele controle.</p> <p>Visuele controle. Aan deze eis wordt niet getoetst tijdens de periodieke keuring ten behoeve van de afgifte van een keuringsrapport.</p> <p>Visuele controle. Tijdens de periodieke keuring ten behoeve van de afgifte van een keuringsrapport is een nood- of reservewiel met een afwijkende maataanduiding niet toegestaan.</p> |
|--|---|

**Keuringseisen**

9. De banden moeten een juiste bandenspanning hebben zoals deze door de voertuigfabrikant is voorgeschreven voor het betreffende voertuig. Indien geen bandenspanning door de voertuigfabrikant is voorgeschreven, moeten de banden op één as een gelijke bandenspanning hebben.

**Artikel 5.5.28 veersysteem**

1. Indien het driewielig motorrijtuig is voorzien van een veersysteem, moet dit goed werken.
2. De onderdelen van het veersysteem mogen geen breuken of scheuren vertonen, mogen niet ernstig door corrosie zijn aangetast en moeten deugdelijk zijn bevestigd. Hieraan wordt voor wat betreft de veerschotels voldaan wanneer deze niet zijn doorgeroest. Indien een veerschotel is doorgeroest mag deze niet zijn gerepareerd. Indien er sprake is van corrosie ter plaatse van de bevestiging is het bepaalde in Aanvullende permanente eisen, hoofdstuk 1, titel 2, afdelingen 1, 2 en 3, van toepassing.
3. Indien een driewielig motorrijtuig is voorzien van schokdempers, moeten deze deugdelijk zijn bevestigd en goed werken.

**Wijze van keuren**

Visuele controle met behulp van een doelmatige bandenspanningsmeter.  
De juiste minimale bandenspanning wordt vastgesteld aan de hand van de in of op het voertuig aanwezige bandenspanningstabel. Indien een differentiatie in bandenmaat is gegeven moet hiermee rekening gehouden worden. Indien de gemonteerde bandenmaat niet vermeld wordt moet de voorgeschreven spanning van de meest overeenkomende bandenmaat gebruikt worden.  
Indien de tabel niet leesbaar of niet beschikbaar is moet informatie van de banden- of voertuigfabrikant gebruikt worden.  
Wanneer er geen gegevens van de banden- of voertuigfabrikant beschikbaar zijn wordt de hoogste bandenspanning als referentiewaarde aangehouden.  
De banden op één as moeten een gelijke bandenspanning hebben met een maximaal verschil van 0,3 bar.  
Bij het constateren van een te lage bandenspanning moet deze op de juiste bandenspanning worden gebracht.

Visuele controle. In geval van twijfel wordt een rijproef uitgevoerd.

Visuele controle.

Visuele controle, waarbij het driewielige motorrijtuig zo mogelijk enkele malen wordt ingeveerd. In geval van twijfel wordt een rijproef uitgevoerd.

## Keuringseisen

## Wijze van keuren

## § 7. Stuurinrichting

## Artikel 5.5.29 onderdelen stuurinrichting

- |   |  |
|---|--|
| <p>1. De bestuurde wielen van driewielige motorrijtuigen moeten goed reageren op de draaiing van het stuurwiel.</p> <p>2. Bij draaiing van het stuurwiel tot aan de aanslagen mogen geen weerstanden voelbaar zijn en moeten de wielen onderscheidenlijk de banden vrij kunnen draaien.</p> <p>3. De voor de overbrenging van de sturbeweging bestemde onderdelen moeten deugdelijk zijn bevestigd met alle daarvoor bestemde bevestigings- en borgmiddelen, mogen geen breuken of scheuren vertonen, mogen niet zijn vervormd en mogen niet ernstig door corrosie zijn aangetast. Indien er sprake is van corrosie is het bepaalde in Aanvullende permanente eisen, hoofdstuk 1, titel 2, afdelingen 1, 2 en 3, van toepassing.</p> <p>4. Stofhoezen van het stuurhuis en de stuurkogels moeten deugdelijk zijn bevestigd en mogen niet zodanig zijn beschadigd dat de hoezen niet meer afdichten.</p> <p>5. Koppelingen moeten een zichtbaar spelingsvrije overbrenging kunnen bewerkstelligen.</p> <p>6. Flexibele koppelingen mogen niet in ernstige mate zijn gescheurd en de vulcanisatie mag niet in ernstige mate zijn losgeraakt. Hierbij is het bepaalde in Aanvullende permanente eisen, artikel 51, van toepassing.</p> <p>7. De verbindingen in het stangenstelsel mogen niet te veel speling vertonen. Hierbij is het bepaalde in Aanvullende permanente eisen, artikel 52, van toepassing.</p> <p>8. Indien een gedeelte van de binnenkant van het stuurkogelhuis en van de stuurkogel zichtbaar is doordat de hoes is beschadigd of ontbreekt, mag dit gedeelte geen corrosie vertonen.</p> | <p>Visuele controle waarbij, met de wielen in de stand van rechttuitrijden, het stuurwiel naar links en naar rechts wordt gedraaid met een hoekverdraaiing van ten hoogste 15°, zo nodig met draaiende motor. De bestuurde wielen moeten hierbij van stand veranderen.</p> <p>Visuele controle waarbij de sturbekrachtiging buiten werking is gesteld. De bestuurde wielen worden naar de uiterste linker- en rechterstuurstand bewogen waarbij de bestuurde wielen gedeeltelijk mogen worden ontlast.</p> <p>Visuele controle. Terwijl de massa van het driewielige motorrijtuig op de wielen rust, wordt het stuurwiel met krachtige korte bewegingen naar links en naar rechts gedraaid, waarbij de massa van het driewielige motorrijtuig op de wielen rust.</p> <p>Visuele controle.</p> <p>Lid 5 en 6: visuele controle. Hierbij wordt het stuurwiel langzaam naar links en naar rechts gedraaid en axiaal bewogen.</p> <p>Visuele controle. Voor het zichtbaar maken van:</p> <p>a. radiale speling wordt het stuurwiel met krachtige, korte bewegingen naar links en naar rechts gedraaid terwijl de massa van het driewielige motorrijtuig op de wielen rust;</p> <p>b. axiale speling worden op de stuurkogel of stuurverbinding trek- en drukkrachten uitgeoefend.</p> <p>In geval van twijfel wordt de speling gemeten met een geschikt meetmiddel.</p> <p>Indien de hoes is beschadigd of ontbreekt, vindt visuele controle plaats.</p> |
|---|--|

**Keuringseisen**

9. De stuurbekrachtiger moet goed functioneren.
10. Slangen ten behoeve van de stuurbekrachtiging mogen geen beschadigingen vertonen waarbij het wapeningsmateriaal zichtbaar is en mogen geen bewegende delen raken.
11. De onderdelen van de stuurbekrachtiging mogen geen ernstige lekkage vertonen.

**Artikel 5.5.30 voorvork en balhoofdlagering**

1. Indien het driewielig motorrijtuig is voorzien van een voorvork, moet deze zonder zware punten in het balhoofd kunnen draaien.
2. De balhoofdlagering mag geen zichtbare speling vertonen.

**Wijze van keuren**

Voor de controle van de stuurbekrachtiger wordt bij uitgeschakelde motor het stuurwiel naar links en rechts bewogen. Vervolgens wordt met draaiende motor het stuurwiel opnieuw naar links en rechts worden bewogen, hierbij moet de werking van de stuurbekrachtiger voelbaar zijn. Visuele controle.

Visuele controle. Het stuurwiel wordt bij stationair draaiende motor in de uiterste stand gedraaid en gehouden.

Visuele controle, waarbij het voorwiel naar de uiterste linker- en rechterstuurstand wordt bewogen, terwijl de massa van het driewielige motorrijtuig op de grond rust.

Visuele controle, waarbij het driewielige motorrijtuig in voorwaartse beweging wordt gebracht, waarna de voorwielrem in werking wordt gesteld, dan wel het voorwiel wordt ontlast en de voorvork wordt bewogen.

## Keuringseisen

## Wijze van keuren

## § 8. Reminrichting

**Artikel 5.5.31 onderdelen en werking reminrichting**

1. Driewielige motorrijtuigen moeten zijn voorzien van een reminrichting waarvan de:
  - a. onderdelen deugdelijk zijn bevestigd met de daarvoor bestemde bevestigings- en borgmiddelen. Indien er sprake is van corrosie is het bepaalde in Aanvullende permanente eisen, hoofdstuk 1, titel 2, afdelingen 1, 2 en 3, van toepassing;
  - b. onderdelen niet in ernstige mate door corrosie zijn aangetast. Indien er sprake is van corrosie aan de remleiding of remschijf is het bepaalde in Aanvullende permanente eisen, artikelen 53, en 54 van toepassing;
  - c. onderdelen niet zijn beschadigd, gescheurd of gebroken;
  - d. onderdelen geen inwendige of uitwendige lekkage vertonen;
  - e. remschijven geen dusdanige slijtage mogen vertonen dat er gevaar op breuk ontstaat.
2. De rembekrachtiger en remkrachtregelaar moeten goed functioneren.
 

Onderdelen a tot en met c: visuele controle.  
 Onderdeel d: visuele controle. Indien er twijfel bestaat omtrent de deugdelijkheid van de reminrichting wordt het remsysteem onder druk gezet, hierna aangeduid met 'drukproef'. Het rempedaal wordt, bij een hydraulisch remsysteem langzaam, ingetrapt totdat een kracht van 700 N op het pedaal wordt uitgeoefend. Deze kracht wordt gedurende ongeveer 10 seconden uitgeoefend waarbij het pedaal niet op de aanslag mag komen. Indien een rembekrachtiger aanwezig is, wordt de drukproef uitgevoerd met draaiende motor.  
 Onderdeel e: visuele controle.

Voor de controle van de vacuüm-rembekrachtiger wordt bij uitgeschakelde motor allereerst de vacuümvoorraad opgebruikt door het rempedaal meerdere malen in te trappen. Vervolgens wordt met ingetrapt rempedaal de motor gestart waarna door de opbouw van het vacuüm het pedaal verder moet wegzakken.  
 Visuele controle van de remkrachtregelaar, waarbij de rem in werking wordt gesteld met draaiende motor. Hierbij wordt de as eventueel ontlast.  
 Controle door het rempedaal in te trappen Bij twijfel wordt het pedaal met een kracht van ten hoogste 700 N ingetrapt.
3. Het rempedaal onderscheidenlijk de remhendel mag geen zodanige slag maken dat het pedaal dan wel de handel tot een aanslag kan worden ingetrapt of ingedrukt.
4. Het oppervlak van het rempedaal moet stroef zijn.
5. Remslangen mogen:
  - a. niet in ernstige mate zijn misvormd. Indien een remslang is misvormd is het bepaalde in Aanvullende permanente eisen, artikelen 55 en 56 van toepassing;
  - b. niet langs andere voertuigdelen schuren, en
  - c. geen zodanige beschadigingen vertonen dat het wapeningsmateriaal zichtbaar is. De slangen die aan de buitenzijde van een metalen wapening zijn voorzien, mogen geen beschadiging vertonen.

Visuele controle.  
 Onderdeel a: visuele controle.  
 Onderdeel b: visuele controle, waarbij de bestuurde wielen naar de uiterste linker- en rechterstuurstand worden gebracht.  
 Onderdeel c: visuele controle.

**Keuringseisen****Wijze van keuren**

- |     |   |  |
|-----|---|--|
| 6.  | Remkabels mogen niet zijn gerafeld en moeten goed gangbaar zijn.  | Visuele controle, waarbij de rem wordt bediend.  |
| 7.  | Wielen die zijn voorzien van een trommelrem, moeten in onberemde toestand in beide richtingen kunnen draaien zonder dat de remvoering aanloopt. De remvoering van wielen die zijn voorzien van een schijfrem, mag in onberemde toestand in beide richtingen enigszins slepen. | Visuele controle, waarbij de wielen vrij van de grond met de hand worden rondgedraaid.   |
| 8.  | De remtrommel of remschijf mag tijdens het remmen niet worden geraakt door delen die zijn bestemd als drager of bevestigingsmiddel van de remvoering.   | Visuele controle. Indien de remvoering niet zonder demontage zichtbaar te maken is, wordt de rem in werking gesteld terwijl het wiel met de hand of met behulp van een wielspinner wordt rondgedraaid. Hierbij mogen geen schurende geluiden van metaal op metaal hoorbaar zijn. |
| 9.  | De noodzakelijke bewegingsvrijheid van de remonderdelen mag niet worden beperkt.  | Visuele controle.  |
| 10. | Remcilinders moeten zijn voorzien van stofhoezen die niet in ernstige mate mogen zijn beschadigd.   | Visuele controle. De hoezen worden gecontroleerd voor zover dit zonder demontage mogelijk is.  |
| 11. | De onderdelen van een antiblokkeersysteem:  | Visuele controle.  |
| a.  | moeten deugdelijk zijn bevestigd met de daarvoor bestemde bevestigings- en borgmiddelen;  |  |
| b.  | mogen niet in ernstige mate door corrosie zijn aangetast;   |  |
| c.  | mogen niet zijn beschadigd, gescheurd of gebroken, en   |  |
| d.  | mogen geen lekkage vertonen.  |  |
| 12. | Antiblokkeersystemen moeten goed functioneren en moeten zijn voorzien van een deugdelijke waarschuwingsinrichting die in werking treedt zodra het systeem faalt.  | Het contact wordt ingeschakeld waarbij het waarschuwingslampje moet gaan branden. Vervolgens wordt de motor gestart. Wanneer het waarschuwingslampje uitgaat, mag er vanuit worden gegaan dat het systeem functioneert. Indien noodzakelijk wordt een rijproef uitgevoerd.       |

**Artikel 5.5.32 remvloeistofreservoir**

In de reservoirs van het hydraulisch remsysteem moet voldoende remvloeistof aanwezig zijn.

Visuele controle, waarbij het remvloeistofniveau zich niet onder de minimaalindicatie mag bevinden.

## Keuringseisen

## Wijze van keuren

**Artikel 5.5.38 remvertraging bedrijfsrem**

1. Driewielige motorrijtuigen, in gebruik genomen na 31 maart 1990, moeten zijn voorzien van een bedrijfsrem waarvan de remvertraging op een droge of nagenoeg droge en ongeveer horizontaal liggende weg:
    - a. ten minste  $4,5 \text{ m/s}^2$  bedraagt bij een pedaalkracht van niet meer dan 500 N onderscheidenlijk bij een kracht op de remhendel van niet meer dan 200 N;
    - b. ten minste  $4,0 \text{ m/s}^2$  bedraagt bij een pedaalkracht van niet meer dan 700 N onderscheidenlijk bij een kracht op de remhendel van niet meer dan 200 N, indien het een voertuig betreft dat voor 1 april 1997 in gebruik is genomen en dat is bestemd voor het vervoer van goederen;
    - c. in geval van een gecombineerde reminrichting:
      - 1°. bij gebruik van de gecombineerde reminrichting ten minste  $4,5 \text{ m/s}^2$  bedraagt, en
      - 2°. bij gebruik van de andere bedrijfsrem of hulprem ten minste  $2,2 \text{ m/s}^2$  bedraagt.
- Leden 1 tot en met 4: De controle moet plaatsvinden door middel van een beproeving op de weg. De snelheid moet bij de aanvang van de remproef ongeveer 50 km/h bedragen. De remvertraging wordt met een elektronische zelfregistrerende remvertragingmeter als volgt vastgesteld:
- a. indien op de remvertragingmeter een resulterende of gemiddelde waarde wordt aangegeven, geldt deze waarde als de minimaal behaalde remvertraging;
  - b. indien de remvertraging niet volgens onderdeel a kan worden vastgesteld, geldt de waarde die met behulp van de meetwaardentabel op de registratiestrook wordt vastgesteld, door het gemiddelde te nemen van alle gemeten waarden die gelijk of groter zijn aan de minimaal vereiste remvertraging en gedurende minimaal een halve seconde zijn gemeten;
  - c. indien de remvertraging niet volgens onderdeel a of b kan worden vastgesteld, geldt als remvertraging de waarde die met behulp van de grafiek op de registratiestrook als volgt is vastgesteld:
    - 1°. indien op het moment dat het voertuig nagenoeg stilstond geen plotselinge stijging van de remvertraging is waar te nemen, is de hoogst behaalde waarde van remvertraging bepalend;
    - 2°. indien op het moment dat het voertuig nagenoeg stilstond een plotselinge stijging van de remvertraging is waar te nemen, is de waarde van de behaalde remvertraging vlak vóór deze stijging bepalend.
- Indien op een remtestinrichting kan worden vastgesteld dat de remvertraging voldoet kan de beproeving op de weg achterwege gelaten worden. De bij de remproef behaalde remvertraging wordt berekend door de remkrachten bij elkaar op te tellen en vervolgens te delen door de in het kentekenregister vermelde massa van het ledig voertuig vermeerderd met 100 kg.

**Keuringseisen****Wijze van keuren**

2. Driewielige motorrijtuigen met een ledige massa van meer dan 400 kg, in gebruik genomen na 26 november 1975 doch vóór 1 april 1990, moeten zijn voorzien van een bedrijfsrem waarvan de remvertraging op een droge of nagenoeg droge en ongeveer horizontaal liggende weg ten minste  $4,0 \text{ m/s}^2$  bedraagt bij een pedaalkracht van niet meer dan 700 N onderscheidenlijk bij een kracht op de remhendel van niet meer dan 200 N.
3. Driewielige motorrijtuigen met een ledige massa van niet meer dan 400 kg, in gebruik genomen na 26 november 1975 doch vóór 1 april 1990, moeten zijn voorzien van een bedrijfsrem waarvan de remvertraging op een droge of nagenoeg droge en ongeveer horizontaal liggende weg ten minste  $4,0 \text{ m/s}^2$  bedraagt, welke waarde bij voertuigen met twee reminrichtingen moet worden gehaald bij gebruik van beide remmen tezamen; bij gebruik van elke der reminrichtingen afzonderlijk moet de remvertraging ten minste  $1,7 \text{ m/s}^2$  bedragen.
4. Driewielige motorrijtuigen, in gebruik genomen voor 27 november 1975, moeten zijn voorzien van een bedrijfsrem waarvan de remvertraging op een droge of nagenoeg droge en ongeveer horizontaal liggende weg ten minste  $3,8 \text{ m/s}^2$  bedraagt, welke waarde bij voertuigen met twee reminrichtingen moet worden gehaald bij gebruik van beide remmen tezamen.
5. De bedrijfsrem van driewielige motorrijtuigen met een ledige massa van minder dan 400 kg, in gebruik genomen na 31 maart 1990, en van driewielige motorrijtuigen met een ledige massa van meer dan 400 kg moet op alle wielen werken.
 

Terwijl de wielen zich vrij van de grond bevinden, wordt het rempedaal licht ingetrapt dan wel de remhendel licht ingedrukt, en wordt gecontroleerd of elk wiel wordt geremd.
6. Driewielige motorrijtuigen mogen op een droge of nagenoeg droge weg niet uitbreken ten gevolge van een verschil in remwerking tussen de wielen van elke as.
 

Indien een remproef op de weg wordt uitgevoerd moet de snelheid bij aanvang van de remproef ongeveer 50 km/u bedragen. Indien gebruik wordt gemaakt van een remtestinrichting mag het verschil in remkrachten tussen de wielen op één as niet meer bedragen dan 30% van de hoogst gemeten remkracht, waarbij de wielen niet blokkeren.

**Artikel 5.5.39 remvertraging parkeerrem, vastzetinrichting**

Van driewielige motorrijtuigen moet één van de remmen in aangezette toestand kunnen worden vastgezet, tenzij een afzonderlijke vastzetinrichting aanwezig is.

Terwijl één of twee wielen zich vrij van de grond bevinden, wordt de vastzetinrichting onderscheidenlijk vergrendeling in werking gesteld, waarna gecontroleerd wordt of één van de assen wordt geremd.



**Keuringseisen****Wijze van keuren****§ 9. Carrosserie****Artikel 5.5.41 deuren, laadbakkleppen, motorkap, kofferdeksel, windscherm, stroomlijnkappen**

- |  |  |
|--|--|
| 1. De deuren van driewielige motorrijtuigen moeten goed sluiten. De deuren die direct toegang geven tot de personenruimte, moeten op normale wijze vanaf de binnenzijde en vanaf de buitenzijde kunnen worden geopend.   | Visuele controle, waarbij de deuren worden geopend en gesloten.                      |
| 2. Het slot en de scharnieren van de motorkap en het kofferdeksel van het voertuig moeten een goede sluiting waarborgen.   | Visuele controle, waarbij de motorkap en het kofferdeksel wordt geopend en gesloten. |
| 3. De bevestiging van de scharnieren van de deuren, de motorkap en het kofferdeksel mag niet in ernstige mate door corrosie zijn aangetast. Hierbij is het bepaalde in Aanvullende permanente eisen, hoofdstuk 1, titel 2, afdelingen 1, 2 en 3, van toepassing. | Visuele controle.  |

**Artikel 5.5.42 ruiten**

- |  |  |
|--|--|
| 1. De voorruit en de naast de bestuurders zitplaats aanwezige zijruiten, dan wel het windscherm van driewielige motorrijtuigen mogen geen beschadigingen of verkleuringen vertonen. Ten aanzien van de voorruit is het bepaalde in Aanvullende permanente eisen, artikelen 91 tot en met 95, van toepassing. | Visuele controle.  |
| 2. De voorruit en de naast de bestuurderszitplaats aanwezige zijruiten van driewielige motorrijtuigen mogen niet zijn voorzien van onnodige voorwerpen die het uitzicht van de bestuurder belemmeren.  | Visuele controle. Aan deze eis wordt niet getoetst tijdens de periodieke keuring ten behoeve van de afgifte van een keuringsrapport.                                     |
| 3. De lichtdoorlatendheid van de voorruit en de naast de bestuurders zitplaats aanwezige zijruiten mag niet minder dan 55% bedragen.   | Visuele controle, in geval van twijfel wordt gemeten. Aan deze eis wordt niet getoetst tijdens de periodieke keuring ten behoeve van de afgifte van een keuringsrapport. |
| 4. Indien het driewielig motorrijtuig niet is voorzien van een rechterbuitenspiegel, mag de achterraut geen beschadigingen of verkleuringen vertonen.  | Visuele controle.  |
| 5. Indien het driewielig motorrijtuig niet is voorzien van een rechterbuitenspiegel mag de achterraut niet zijn voorzien van onnodige voorwerpen die het uitzicht van de bestuurder belemmeren.  | Visuele controle. Aan deze eis wordt niet getoetst tijdens de periodieke keuring ten behoeve van de afgifte van een keuringsrapport.                                     |

**Artikel 5.5.43 ruitenwischer- en ruitensproeierinstallatie**

- |  |  |
|--|--|
| 1. Driewielige motorrijtuigen met een voorruit moeten zijn voorzien van een goed werkende ruitenwischerinstallatie die de bestuurder voldoende uitzicht geeft.                           | Visuele controle. Indien bij het in werking stellen van de installatie ten minste één stand, niet zijnde een intervalstand, werkt, blijft verdere controle achterwege. |
| 2. Het eerste lid is niet van toepassing op driewielige motorrijtuigen met een voorruit met een ledige massa van niet meer dan 400 kg die voor 27 november 1975 in gebruik zijn genomen. |  |

**Keuringseisen****Wijze van keuren**

- |    |  |  |
|----|--|--|
| 3. | Driewielige motorrijtuigen met een voorruit, die na 31 december 1994, in gebruik zijn genomen, moeten zijn voorzien van een goed werkende ruitensproeierinstallatie. | Visuele controle, waarbij de installatie in werking wordt gesteld. |
|----|--|--|

**Artikel 5.5.44 installatie ter ontgooiing en ontwaseming**

- |    |   |  |
|----|---|--|
| 1. | Driewielige motorrijtuigen met een voorruit, die na 16 juni 2003 in gebruik zijn genomen, moeten zijn voorzien van een goed werkende installatie ter ontgooiing en ontwaseming van de voorruit.   | Lid 1 en 2: visuele controle, waarbij de installatie in werking wordt gesteld. |
| 2. | Driewielige motorrijtuigen met een voorruit en met een gesloten carrosserie, die na 31 december 1994, doch voor 17 juni 2003 in gebruik zijn genomen, moeten zijn voorzien van een goed werkende installatie ter ontgooiing en ontwaseming van de voorruit. |  |

**Artikel 5.5.45 spiegels**

- |    |  |   |
|----|--|---|
| 1. | Driewielige motorrijtuigen moeten zijn voorzien van een linker buitenspiegel. Deze eis geldt niet voor voertuigen: <ol style="list-style-type: none"> <li>a. waarvan de ledige massa niet meer bedraagt dan 400 kg;</li> <li>b. waarbij de bestuurder een zodanige plaats inneemt dat hij van zijn zitplaats het achter hem gelegen weggedeelte kan overzien, en</li> <li>c. die in gebruik zijn genomen vóór 27 november 1975.</li> </ol> | Leden 1 tot en met 3: visuele controle. |
| 2. | Driewielige motorrijtuigen met een gesloten carrosserie moeten zijn voorzien van een binnenspiegel. Deze eis geldt niet voor voertuigen die in gebruik zijn genomen voor 17 juni 2003 en voldoen aan de in het eerste lid, onderdelen a en b, vermelde voorwaarden.  |   |
| 3. | Driewielige motorrijtuigen moeten zijn voorzien van een rechterbuitenspiegel indien met de verplichte binnenspiegel het achter het voertuig gelegen weggedeelte niet voldoende kan worden overzien. Indien de binnenspiegel geen zicht naar achteren mogelijk maakt, behoeft deze niet aanwezig te zijn.   |   |
| 4. | De spiegels moeten deugdelijk zijn bevestigd.  | Lid 4 en 5: visuele controle.           |
| 5. | Het spiegelglas van de verplichte spiegels mag geen verschijnselen van breuk vertonen en mag niet in ernstige mate zijn verweerd.  |   |

**Keuringseisen****Wijze van keuren****Artikel 5.5.46 zitplaatsen, voetsteunen, trappers**

1. De zitplaatsen van driewielige motorrijtuigen moeten deugdelijk aan het voertuig zijn bevestigd. Indien sprake is van corrosie is het bepaalde in Aanvullende permanente eisen, hoofdstuk 1, titel 2, afdelingen 1, 2 en 3, van toepassing.
2. De zitplaatsen en rugleuningen van driewielige motorrijtuigen moeten deugdelijk aan het voertuig zijn bevestigd. De van fabriekswege aanwezige verstelinrichtingen van de zitplaatsen en rugleuningen moeten goed kunnen worden vergrendeld. Indien sprake is van corrosie is het bepaalde in Aanvullende permanente eisen, hoofdstuk 1, titel 2, afdelingen 1, 2 en 3, van toepassing.

Visuele controle.

Visuele controle. Indien de zitplaats in de stand waarin deze wordt aangetroffen vergrendeld is, wordt voldaan aan de eis ten aanzien van de vergrendeling.

**Artikel 5.5.47 bescherming inzittenden**

1. Driewielige motorrijtuigen met een gesloten carrosserie, die na 16 juni 2003 in gebruik zijn genomen, moeten zijn voorzien van gordels voor alle naar voren en naar achteren gerichte zitplaatsen.
2. Driewielige motorrijtuigen met een gesloten carrosserie, die na 31 december 1989 doch voor 17 juni 2003 in gebruik zijn genomen, moeten zijn voorzien van gordels voor alle naar voren gerichte zitplaatsen.
3. Het eerste en tweede lid zijn niet van toepassing op klapstoelen en zitplaatsen die uitsluitend zijn bestemd voor gebruik bij stilstaand voertuig.
4. De gordels moeten deugdelijk zijn bevestigd en mogen niet zijn beschadigd. Het pluizen van de gordel wordt niet gezien als een beschadiging. Indien sprake is van corrosie ter plaatse van de bevestiging is het bepaalde in Aanvullende permanente eisen, hoofdstuk 1, titel 2, afdelingen 1, 2 en 3, van toepassing.
5. De gordels moeten zijn voorzien van een goed werkende sluiting en een goed werkende blokkering. Oprolmechanismen moeten zodanig functioneren dat de gordel aanligt na het omdoen ervan.

Leden 1 tot en met 3: visuele controle.

Visuele controle, waarbij een eventuele rolgordel volledig wordt uitgetrokken.

Visuele controle. Hierbij wordt de gordel in de sluiting gebracht. Indien de gordel is voorzien van een oprolmechanisme wordt de gordel omgedaan. De blokkering wordt gecontroleerd door te trekken aan de gordel; indien dit geen uitsluitel biedt wordt tijdens een remproef op de weg het blokkeren van de gordel gecontroleerd.

**Keuringseisen****Wijze van keuren****Artikel 5.5.48 uitwendige veiligheid o.a. wiel- en zijdelingse afscherming**

- |  |  |
|--|--|
| 1. Driewielige motorrijtuigen mogen geen scherpe delen hebben die in geval van botsing gevaar voor lichamenlijk letsel voor andere weggebruikers kunnen opleveren.   | Lid 1 en 2: visuele controle.  |
| 2. Onverminderd het bepaalde in het eerste lid moeten uitstekende delen van driewielige motorrijtuigen, die in geval van botsing het gevaar voor lichamenlijk letsel voor andere weggebruikers aanzienlijk kunnen vergroten, zijn afgeschermd. |  |
| 3. Het bepaalde in het eerste en tweede lid is niet van toepassing op voertuigdelen die zich hoger dan 2,00 m boven het wegdek bevinden.   | Visuele controle waarbij in geval van twijfel wordt de hoogte gemeten. |
| 4. De wielen onderscheidenlijk banden van driewielige motorrijtuigen mogen niet aanlopen.  | Lid 4 en 5: visuele controle.  |
| 5. Geen deel aan de buitenzijde van een driewielig motorrijtuig mag zodanig zijn bevestigd, beschadigd of door corrosie zijn aangetast, dat gevaar bestaat voor losraken.  |  |

## Keuringseisen

## Wijze van keuren

## § 10. Lichten, lichtsignalen en retroreflecterende voorzieningen

**Artikel 5.5.51 verplichte lichten en retroreflectoren**

1. Driewielige motorrijtuigen moeten zijn voorzien van:
  - a. twee grote lichten;
  - b. twee dimlichten;
  - c. twee stadslichten;
  - d. twee richtingaanwijzers aan de voorzijde en twee aan de achterzijde van het voertuig, dan wel één richtingaanwijzer aan elke zijkant indien het voertuig vóór 1 juli 1967 in gebruik is genomen; het licht van de richtingaanwijzers van driewielige motorrijtuigen die na 30 juni 1967 in gebruik zijn genomen moet knipperen;
  - e. waarschuwingsknipperlichten indien het voertuig na 31 december 1997 in gebruik is genomen;
  - f. twee achterlichten;
  - g. twee remlichten indien het voertuig na 30 juni 1967 in gebruik is genomen, dan wel één of twee remlichten indien het voertuig vóór 1 juli 1967 in gebruik is genomen;
  - h. een achterkentekenplaatverlichting;
  - i. twee rode retroreflectoren aan de achterzijde van het voertuig.
2. De in het eerste lid, onderdelen d en g, vermelde lichten zijn niet verplicht voor driewielige motorrijtuigen met een ledige massa van niet meer dan 400 kg, in gebruik genomen voor 27 november 1975, waarbij de bestuurder een zodanige plaats inneemt dat de door hem met de arm gegeven seinen zowel goed zichtbaar zijn voor het tegemoetkomend verkeer als voor het achteropkomend verkeer.
3. Driewielige motorrijtuigen met een breedte van niet meer dan 1,30 m mogen in afwijking van het bepaalde in het eerste lid, onderdelen a, b, c, f, g en i zijn voorzien van:
  - a. één groot licht;
  - b. één dimlicht;
  - c. één stadslicht;
  - d. één achterlicht;
  - e. één remlicht;
  - f. één rode retroreflector.

Lid 1 en 2 visuele controle.

Visuele controle. In geval van twijfel wordt gemeten.

**Keuringseisen****Wijze van keuren****Artikel 5.5.51a verplichte retroreflecterende voorzieningen**

- |   |  |
|---|--|
| <ol style="list-style-type: none"> <li>1. Driewielige motorrijtuigen in gebruik bij de in artikel 29, eerste lid, van het RVV 1990 bedoelde diensten, die de daar bedoelde signalen mogen voeren, moeten zijn voorzien van retroreflecterende striping, letters, cijfers of tekens die het motorrijtuig herkenbaar maken als zijnde in gebruik bij die diensten. Deze voertuigen moeten zijn voorzien van geel zwaai-, flits- of knipperlicht.</li> <li>2. Het eerste lid geldt niet voor driewielige motorrijtuigen gedurende hun inzet voor opvallende politietaken en driewielige motorrijtuigen in gebruik bij de in artikel 30b van het RVV 1990 bedoelde diensten.</li> </ol> | <p>Leden 1 en 2: visuele controle.</p> |
|---|--|

**Artikel 5.5.53 kleur verplichte lichten**

- |  |   |
|--|---|
| <ol style="list-style-type: none"> <li>1. De grote lichten, dimlichten en stadslichten mogen niet anders dan wit of geel stralen.</li> <li>2. De richtingaanwijzers en waarschuwingsknipperlichten mogen naar voren niet anders dan ambergeel of wit en naar achteren niet anders dan ambergeel of rood stralen.</li> <li>3. De achterlichten mogen niet anders dan rood stralen.</li> <li>4. De remlichten mogen niet anders dan rood of ambergeel stralen.</li> <li>5. De achterkentekenplaatverlichting mag niet anders dan wit stralen en mag niet naar achteren stralen.</li> </ol> | <p>Leden 1 tot en met 5: visuele controle, waarbij de desbetreffende lichten worden ingeschakeld.</p> |
|--|---|

**Artikel 5.5.55 werking en toestand verplichte lichten en retroreflectoren**

- |   |  |
|---|--|
| <ol style="list-style-type: none"> <li>1. De in artikel 5.5.51 bedoelde lichten moeten goed werken. Indien een licht wordt gevormd door meerdere lichtbronnen mag door de defecte lichtbronnen het oorspronkelijke lichtoppervlak met niet meer dan 25% afnemen.</li> <li>2. De lichtarmaturen en de onderdelen daarvan moeten deugdelijk aan het voertuig zijn bevestigd. Indien sprake is van corrosie is het bepaalde in Aanvullende permanente eisen, hoofdstuk 1, titel 2, afdelingen 1, 2 en 3, van toepassing.</li> <li>3. De glazen van de lichtsarmaturen mogen niet zodanig zijn beschadigd, gerepareerd of bewerkt dat de lichtopbrengst en het lichtbeeld dan wel de functie nadelig worden beïnvloed. Hierbij is het bepaalde in Aanvullende permanente eisen, artikel 128, van toepassing.</li> </ol> | <p>Visuele controle, waarbij de desbetreffende lichten worden ingeschakeld. De schakelaar moet automatisch in de ingeschakelde stand blijven staan.</p> <p>Lid 2 en 3: visuele controle.</p> |
|---|--|

Keuringseisen	Wijze van keuren
4. Lichten met dezelfde functie moeten nagenoeg van gelijke grootte, gelijke kleur en gelijke sterkte zijn. Lichten en retroreflecterende voorzieningen met dezelfde functie moeten nagenoeg symmetrisch links en rechts van het midden van het voertuig zijn bevestigd.	Visuele controle, waarbij de desbetreffende lichten worden ingeschakeld.
5. De in artikel 5.5.51 vermelde lichten en retroreflectoren voor zover het lichtdoorlatend gedeelte betreft, mogen ten hoogste 25% zijn afgeschermd.	Visuele controle. Tijdens de periodieke keuring ten behoeve van de afgifte van een keuringsrapport wordt een zonder gereedschap afneembare lastdrager buiten beschouwing gelaten.
6. De in artikel 5.5.51 bedoelde retroreflectoren mogen geen gebreken vertonen, die de retroreflectie beïnvloeden.	Visuele controle.
7. Indien een driewielig motorrijtuig is uitgerust met een inrichting waarmee de dimlichtafstelling vanaf de bestuurderszitplaats aan de beladingstoestand kan worden aangepast moet deze inrichting goed werken.	Visuele controle, waarbij de inrichting met de hand wordt bediend.

**Artikel 5.5.56 afstelling dimlicht**

1. Het dimlicht van driewielige motorrijtuigen moet goed zijn afgesteld. Hierbij is het bepaalde in Aanvullende permanente eisen, artikelen 113 en 114, van toepassing.
2. Driewielige motorrijtuigen die zijn voorzien van een kenteken bevattende de lettergroep CD of CDJ of de lettergroep BN of GN en twee groepen van twee cijfers dan wel een vermelding inzake afwijkende koplampen onder bijzonderheden in het kentekenregister, mogen zijn voorzien van dimlichten met een afwijkend lichtbeeld. Hierbij is het bepaalde in Aanvullende permanente eisen, artikelen 113 en 114, van toepassing.

**Artikel 5.5.57 toegestane lichten en retroreflectoren**

1. Driewielige motorrijtuigen mogen zijn voorzien van:
 

<ol style="list-style-type: none"> <li>a. een of twee mistvoorlichten;</li> <li>b. één of twee mistachterlichten;</li> <li>c. twee extra stadslichten;</li> <li>d. twee extra achterlichten;</li> <li>e. parkeerlichten;</li> <li>f. één of twee achteruitrijlichten;</li> <li>g. extra zijrichtingaanwijzers aan beide zijkanten van het voertuig;</li> </ol>	Onderdelen a tot en met d: visuele controle. Onderdeel e: visuele controle, in geval van twijfel wordt gemeten. Onderdelen f tot en met m: visuele controle.
--	--

Keuringseisen	Wijze van keuren
<ul style="list-style-type: none"> <li>h. twee extra richtingaanwijzers en waarschuwingsknipperlichten aan de voor- en achterzijde van het voertuig;</li> <li>i. waarschuwingsknipperlichten aan het meest naar achteren gelegen gedeelte van de zich aan de zij- of achterkant van het voertuig bevindende laaden losklep in horizontale stand;</li> <li>j. ambergele retroreflectoren aan de voorste zijkanten van het voertuig, ambergele of rode retroreflectoren aan de achterste zijkanten van het voertuig;</li> <li>k. witte retroreflectoren aan de voorzijde van het voertuig;</li> <li>l. werklichten;</li> <li>m. verlichte transparanten;</li> <li>n. één of twee dagrijlichten indien het voertuig niet breder is dan 1,30 m, dan wel twee dagrijlichten indien het voertuig breder is dan 1,30 m;</li> <li>o. een derde remlicht, aangebracht zodanig dat: <ul style="list-style-type: none"> <li>1°. het zich bevindt op een afstand van ten hoogste 0,15 m vanaf het midden-langsvlak, en</li> <li>2°. de onderzijde van het lichtdoorlatende gedeelte hoger ligt dan de bovenzijde van de remlichten, bedoeld in artikel 5.5.51, eerste lid, onder g.</li> </ul> </li> </ul>	Leden 2 tot en met 4: visuele controle.
<p>2. Lichten die ingevolge artikel 5.5.51 verplicht zijn gesteld voor voertuigen die na een in dat artikel genoemd tijdstip in gebruik zijn genomen, mogen zijn aangebracht op voertuigen die voor of op dat tijdstip in gebruik zijn genomen mits wordt voldaan aan de in artikel 5.5.53 met betrekking tot die lichten gestelde eisen.</p>	
<p>3. Driewielige motorrijtuigen mogen zijn voorzien van extra rode retroreflectoren aan de achterzijde van het voertuig.</p>	
<p>4. Verlichte transparanten zijn:</p> <ul style="list-style-type: none"> <li>a. afzonderlijk geschakeld;</li> <li>b. niet breder dan het voertuig waarop de verlichting is gemonteerd, en</li> <li>c. niet langer dan het voertuig waarop de verlichting is gemonteerd.</li> </ul>	
<p>5. In afwijking van het eerste lid, onderdeel o, mogen twee extra remlichten worden aangebracht, indien het derde remlicht niet binnen 0,15 m vanaf het middenlangsvlak kan worden bevestigd.</p>	Visuele controle. In geval van twijfel wordt gemeten.
<b>Artikel 5.5.57a zwaai-, flits- of knipperlichten</b>	
<p>1. Driewielige motorrijtuigen in gebruik bij de in artikel 29, eerste lid, van het RVV 1990 bedoelde diensten, die de daar genoemde signalen mogen voeren, mogen zijn voorzien van blauwe en groene zwaai-, flits- of knipperlichten.</p>	Leden 1 en 2: visuele controle. Aan deze eis wordt niet getoetst tijdens de periodieke keuring ten behoeve van de afgifte van een keuringsrapport.



**Keuringseisen****Wijze van keuren**

2. Driewielige motorrijtuigen in gebruik voor werkzaamheden die zijn vastgesteld krachtens artikel 30, eerste lid, van het RVV 1990, mogen zijn voorzien van gele zwaai-, flits- of knipperlichten.

**Artikel 5.5.59 kleur toegestane lichten**

1. De mistvoorlichten en de achteruitrijlichten mogen niet anders dan wit of geel stralen.
2. De mistachterlichten en het derde remlicht van het voertuig mogen niet anders dan rood stralen.
3. De parkeerlichten mogen naar voren niet anders dan wit en naar achteren niet anders dan rood stralen.
4. De zijrichtingaanwijzers mogen naar voren niet anders dan ambergeel of wit en naar achteren niet anders dan ambergeel of rood stralen.
5. De dagrijlichten mogen niet anders dan wit stralen.

Leden 1 tot en met 5: visuele controle, waarbij de desbetreffende lichten worden ingeschakeld.

**Artikel 5.5.59a werking en toestand toegestane lichten en retroreflectoren**

1. De in artikel 5.5.57 bedoelde lichtarmaturen en de onderdelen daarvan moeten deugdelijk aan het voertuig zijn bevestigd. Indien er sprake is van corrosie is het bepaalde in Aanvullende permanente eisen, hoofdstuk 1, titel 2, afdelingen 1, 2 en 3, van toepassing.
2. De glazen van de lichtarmaturen mogen niet zodanig zijn beschadigd, gerepareerd of bewerkt dat de lichtopbrengst en het lichtbeeld dan wel de functie nadelig worden beïnvloed. Hierbij is het bepaalde in Aanvullende permanente eisen, artikel 128, van toepassing.
3. Lichten met dezelfde functie moeten nagenoeg van gelijke grootte, gelijke kleur en gelijke sterkte zijn. Lichten en retroreflecterende voorzieningen met dezelfde functie moeten nagenoeg symmetrisch links en rechts van het midden van het voertuig zijn bevestigd.

Lid 1 en 2: visuele controle.

Lid 3: visuele controle, waarbij de desbetreffende lichten worden ingeschakeld.

**Artikel 5.5.61 plaatsing lichten en retroreflectoren**

1. Bij driewielige motorrijtuigen in gebruik genomen na 31 december 1967 en breder dan 1,30 m moeten de lichten, lichtsignalen en retroreflecterende voorzieningen, bedoeld in de artikelen 5.5.51, eerste en tweede lid, en 5.5.57 zijn aangebracht op een afstand van niet meer dan 0,50 m vanaf het punt van de grootste breedte van het voertuig. Voor richtingaanwijzers geldt de eerste volzin slechts voor zover het voertuig in gebruik is genomen na 31 december 1997.
2. Het bepaalde in het eerste lid geldt niet voor de grote lichten, achterlichten, achteruitrijlichten, remlichten, de achterkentekenplaatverlichting, mistachterlichten, en werklichten.

Visuele controle. In geval van twijfel wordt gemeten.

**Keuringseisen****Wijze van keuren****Artikel 5.5.62 controlelampje lichten**

Het ingeschakeld zijn van het mistachterlicht of de mistachterlichten moet door middel van een controlelampje aan de bestuurder kenbaar worden gemaakt.

Visuele controle, waarbij de desbetreffende lichten worden ingeschakeld.

**Artikel 5.5.64 verbod van verblindende lichten**

1. Driewielige motorrijtuigen mogen, met uitzondering van grote lichten, niet zijn voorzien van verblindende lichten.
2. Driewielige motorrijtuigen mogen, met uitzondering van de richtingaanwijzers en de waarschuwingsknipperlichten, niet zijn voorzien van knipperende lichten.
3. Het tweede lid is niet van toepassing op driewielige motorrijtuigen in gebruik bij de in artikel 29, eerste lid, en artikel 30b van het RVV 1990 bedoelde diensten.

Visuele controle. Aan deze eis wordt niet getoetst tijdens de periodieke keuring ten behoeve van de afgifte van een keuringsrapport.

Visuele controle.

**Artikel 5.5.65 verbod andere dan verplichte of toegestane lichten**

1. Driewielige motorrijtuigen mogen niet zijn voorzien van:
  - a. meer lichten en retroreflecterende voorzieningen dan in de artikelen 5.5.51, 5.5.51a, 5.5.57 en 5.5.57a is voorgeschreven of toegestaan, en
  - b. in het voertuig aanwezige lichten of objecten die licht uitstralen naar de buitenzijde van het voertuig.
2. Driewielige motorrijtuigen niet in gebruik bij de in de artikel 29, eerste lid, van het RVV 1990 bedoelde diensten, mogen niet zijn voorzien van lichtarmaturen voor blauwe zwaai-, fliets- of knipperlichten of voorwerpen die de indruk wekken dat het voertuig is voorzien van een dergelijke lichtarmatuur.

Visuele controle. Indien lichtarmaturen aanwezig zijn die niet zijn voorgeschreven dan wel toegestaan, mogen de lichten hiervan niet werken.

Visuele controle. Aan deze eis wordt niet getoetst tijdens de periodieke keuring ten behoeve van de afgifte van een keuringsrapport.

**Keuringseisen****Wijze van keuren****§ 11. Verbinding tussen driewielig motorrijtuig en aanhangwagen****Artikel 5.5.66 koppelinrichting**

1. Indien het driewielig motorrijtuig is voorzien van een inrichting tot het koppelen van een aanhangwagen, moet deze inrichting deugdelijk zijn bevestigd en mag deze niet zijn gescheurd, gebroken, vervormd of in ernstige mate door corrosie zijn aangetast. Indien sprake is van corrosie ter plaatse van de bevestiging geschiedt de controle op de wijze zoals bepaald in Aanvullende permanente eisen, hoofdstuk 1, titel 2, afdelingen 1, 2 en 3, van toepassing. Visuele controle.
2. Bij een inrichting als bedoeld in het eerste lid, die is voorzien van een koppelingskogel moet de diameter van de kogel ten minste 49 mm bedragen. Het bolvormige gedeelte wordt gemeten met een geschikt meetmiddel.

**Keuringseisen****Wijze van keuren****§ 12. Diversen****Artikel 5.5.71 geluidssignaalinrichtingen**

1. Driewielige motorrijtuigen moeten zijn voorzien van ten minste een geluidssignaalinrichting die bestaat uit een goed werkende hoorn met vaste toonhoogte. Een samenstel van zodanige, tegelijk werkende hoorns wordt als één hoorn beschouwd.
  2. Driewielige motorrijtuigen mogen zijn voorzien van een geluidssignaalinrichting die andere weggebruikers erop attent maakt dat de achteruitversnelling van het voertuig is ingeschakeld, alsmede van een geluidssignaalinrichting die ertoe strekt ongeoorloofd gebruik of diefstal van het voertuig te voorkomen.
  3. Hybride elektrische of elektrische driewielige motorrijtuigen mogen zijn voorzien van een akoestisch voertuigwaarschuwingssysteem dat werkt tot het voertuig een snelheid van 25 km/u heeft bereikt.
  4. Driewielige motorrijtuigen in gebruik bij de in artikel 29, eerste lid, RVV 1990 bedoelde diensten, die de daar genoemde signalen mogen voeren, moeten zijn voorzien van een tweetonige hoorn.
  5. Driewielige motorrijtuigen mogen niet zijn voorzien van andere geluidssignaalinrichtingen dan bedoeld in het eerste tot en met vierde lid.
- Visuele en auditieve controle, waarbij de hoorn in werking wordt gesteld.
- Lid 2 tot en met 5: visuele en auditieve controle. Aan deze eis wordt niet getoetst tijdens de periodieke keuring ten behoeve van de afgifte van een keuringsrapport.

**Keuringseisen****Wijze van keuren****5.12 Aanhangwagens****Artikel 5.12.0 algemeen**

Een aanhangwagen met een toegestane maximummassa van meer dan 750 kg achter personenauto's, bedrijfsauto's, bussen en driewielige motorrijtuigen moet voldoen aan de in deze afdeling opgenomen eisen en wordt beoordeeld volgens de bijbehorende wijze van keuren, waarbij in voorkomend geval Aanvullende permanente eisen van toepassing zijn.

**§ 0. Algemeen****Artikel 5.12.1 overeenstemmen van het voertuig met de voertuiggegevens alsmede eisen m.b.t. identificatie**

- |  |   |
|--|---|
| <ol style="list-style-type: none"> <li>1. De aanhangwagen moet in overeenstemming zijn met de op de voor het voertuig afgegeven kentekencard, dan wel het kentekenbewijs en in het kentekenregister omtrent het voertuig vermelde gegevens.</li> <li>2. De aanhangwagen moet zijn voorzien van de juiste kentekenplaat.</li> <li>3. De kentekenplaat moet zijn voorzien van het in artikel 5 van het Kentekenreglement voorgeschreven goedkeuringsmerk en moet deugdelijk aan de achterzijde van het voertuig zijn bevestigd.</li> <li>4. Het kenteken moet goed leesbaar zijn en de kentekenplaat mag niet zijn afgeschermd.</li> <li>5. Het voertuigidentificatienummer moet in het chassis, frame of soortgelijke structuur zijn ingeslagen en moet goed leesbaar zijn.</li> <li>6. Aanhangwagens die in gebruik zijn genomen na 31 december 1997, moeten zijn voorzien van één of meerdere constructieplaten die goed leesbaar zijn en waarvan de gegevens in overeenstemming zijn met het kentekenregister, met dien verstande dat de maximummassa's die op de constructieplaten zijn vermeld ten minste gelijk zijn aan de massa's die zijn aangegeven in het kentekenregister.</li> </ol> | <p>Lid 1 en 2: visuele controle, tijdens de periodieke keuring ten behoeve van de afgifte van een keuringsrapport is het bepaalde in Aanvullende permanente eisen, artikelen 2 en 3, van toepassing.</p> <p>Visuele controle. De eis aan het goedkeuringsmerk wordt niet getoetst tijdens de periodieke keuring ten behoeve van de afgifte van een keuringsrapport.</p> <p>Visuele controle, waarbij de letters en cijfers volledig zichtbaar moeten zijn indien de waarnemer op een afstand van 20,00 m achter het midden van de aanhangwagen staat.</p> <p>Visuele controle.</p> <p>Visuele controle. Aan deze eis wordt niet getoetst tijdens de periodieke keuring ten behoeve van de afgifte van een keuringsrapport..</p> |
|--|---|

**Keuringseisen****Wijze van keuren****§ 1. Algemene bouwwijze van het voertuig****Artikel 5.12.3 chassisraam, mee- of zelfdragende carrosserie**

De langs- en dwarsliggers en chassisversterkingsdelen van het chassisraam, dan wel de daarvoor in de plaats tredende delen van de mee- of zelfdragende carrosserie van aanhangwagens mogen:

- a. geen breuken of scheuren vertonen, en
- b. niet zodanig zijn bevestigd, vervormd of door corrosie aangetast, dat de stijfheid en de sterkte van het chassisraam of van de mee- of zelfdragende carrosserie in gevaar worden gebracht. Indien sprake is van corrosie is het bepaald in Aanvullende permanente eisen, hoofdstuk 1, titel 2, afdelingen 1, 2 en 3, van toepassing.

Visuele controle, terwijl de aanhangwagen zich boven een inspectieput of op een hefinrichting bevindt.

**Artikel 5.12.4 bovenbouw**

1. De bovenbouw van aanhangwagens moet deugdelijk op het onderstel zijn bevestigd.
2. De ondersteuning van de laadvloer onderscheidenlijk laadruimte moet deugdelijk zijn. Indien sprake is van corrosie is het bepaald in Aanvullende permanente eisen, hoofdstuk 1, titel 2, afdelingen 1, 2 en 3, van toepassing.

Lid 1 en 2: visuele controle, terwijl de aanhangwagen zich boven een inspectieput of op een hefinrichting bevindt.

**Artikel 5.12.5 accu en bedrading aanhangwagens**

1. De accu van aanhangwagens, indien aanwezig, moet deugdelijk zijn bevestigd.
2. De elektrische bedrading van aanhangwagens moet deugdelijk zijn bevestigd en goed zijn geïsoleerd.

Visuele controle.

Visuele controle, terwijl de aanhangwagen zich boven een inspectieput of op een hefinrichting bevindt.

## Keuringseisen

## Wijze van keuren

## § 2. Afmetingen en massa's

## Artikel 5.12.6 afmetingen

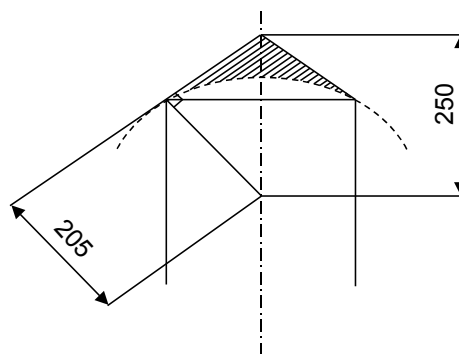
1. Aanhangwagens, niet zijnde opleggers, mogen niet langer zijn dan 12,00 m.
2. In afwijking van het eerste lid mogen: kermis- of circusvoertuigen niet langer zijn dan 14,00 m.
3. Van opleggers die na 31 december 1997 in gebruik worden genomen, mag de horizontaal gemeten afstand tussen het hart van de koppelingspen en enig deel aan de voorzijde van de oplegger niet meer bedragen dan 2,04 m en mag de horizontaal gemeten afstand tussen het hart van de koppelingspen en de achterzijde van de oplegger niet meer bedragen dan 12,00 m.
4. Van opleggers die voor 1 januari 1998 in gebruik zijn genomen, mag de horizontaal gemeten afstand tussen het hart van de koppelingspen en enig deel aan de voorzijde van de oplegger niet meer bedragen dan 2,05 m, met uitzondering van een puntvormige uitbouw waarvan het verticaal geprojecteerde oppervlak wordt begrensd door rechte lijnen die raken aan de uiterste voorhoeken van de oplegger en een punt op het mediaanvlak van de oplegger dat op maximaal 2,50 m voor het hart van de koppelingspen ligt.
5. In afwijking van het derde lid mag van kermis- of circusvoertuigen de horizontaal gemeten afstand tussen het hart van de koppelingspen en de achterzijde van de oplegger niet meer bedragen dan 17,50 m.
6. Aanhangwagens mogen niet breder zijn dan 2,55 m, met dien verstande dat aanhangwagens met een toegestane maximummassa van meer dan 10.000 kg, die in gebruik zijn genomen voor 1 februari 1999, niet breder mogen zijn dan 2,60 m.
7. In afwijking van het bepaalde in het zesde lid mogen geconditioneerde voertuigen niet breder zijn dan 2,60 m.
8. Aanhangwagens mogen niet hoger zijn dan 4,00 m.
9. In de afmetingen, bedoeld in het eerste lid, het derde lid, het zesde lid, het zevende lid en het achtste lid, zijn afneembare bovenbouwen en gestandaardiseerde laadstructuren, zoals containers, begrepen.

Lid 1 en 2: visuele controle. In geval van twijfel wordt gemeten. Deze maat mag niet meer dan 1% afwijken. Artikel 5.1a.1 is van toepassing.

Leden 3 tot en met 8: visuele controle. In geval van twijfel wordt gemeten.

1. *De afstand tussen het hart van de koppelingspen en enig deel aan de voorzijde van de oplegger wordt in geval van twijfel gemeten.*
2. *Controle op de afstand tussen het hart van de koppelingspen en de achterzijde van de oplegger wordt gemeten. Artikel 5.1a.1 van de Regeling Voertuigen is van toepassing.*

*In het gearceerde deel is een uitbouw toegestaan.*



**Keuringseisen****Wijze van keuren****Artikel 5.12.7 massa's**

1. De last onder de assen van aanhangwagens mag niet meer bedragen dan de voor het betrokken voertuig in het kentekenregister of op de kentekencard dan wel het kentekenbewijs vermelde toegestane maximum aslasten. Bij middenaanhangwagens, aanhangwagens met een stijve dissel en opleggers mag de last onder de koppeling niet meer bedragen dan in het kentekenregister is vermeld.
  2. De totale massa van aanhangwagens mag niet meer bedragen dan de voor het betrokken voertuig in het kentekenregister of op de kentekencard dan wel het kentekenbewijs vermelde toegestane maximummassa.
  3. De som van de aslasten van autonome aanhangwagens mag niet meer bedragen dan de voor het betrokken voertuig in het kentekenregister of op de kentekencard dan wel het kentekenbewijs vermelde toegestane maximummassa.
- Leden 1 tot en met 3: bij twijfel wordt het voertuig gewogen. Aan deze eis wordt niet getoetst tijdens de periodieke keuring ten behoeve van de afgifte van een keuringsrapport.



**Keuringseisen****Wijze van keuren****§ 3. Brandstofsystemen****Artikel 5.12.9 brandstofsystemen**

- |  |   |
|--|---|
| 1. Alle onderdelen van brandstofsystemen aan aanhangwagens moeten veilig zijn en deugdelijk zijn bevestigd. Indien sprake is van corrosie is het bepaalde in Aanvullende permanente eisen, hoofdstuk 1, titel 2, afdelingen 1, 2 en 3, van toepassing. | Visuele controle van alle aanwezige brandstofsystemen, waarbij de aanhangwagen zich boven een inspectieput of op een hefinrichting bevindt.   |
| 2. Brandstofsystemen mogen geen lekkage vertonen.  | Visuele controle, terwijl de aanhangwagen zich boven een inspectieput of op een hefinrichting bevindt. Een installatie voor een al dan niet tot vloeistof verdicht gas wordt gecontroleerd met behulp van een middel dat lekkage zichtbaar maakt. |
| 3. De vulopening van een brandstofreservoir moet zijn afgesloten met een passende tankdop.   | Visuele controle.   |

**Keuringseisen****Wijze van keuren****§ 5. Assen****Artikel 5.12.18 assen**

1. De assen van aanhangwagens moeten deugdelijk aan het voertuig zijn bevestigd en mogen geen breuken of scheuren vertonen. Indien sprake is van corrosie is het bepaalde in Aanvullende permanente eisen, hoofdstuk 1, titel 2, afdelingen 1, 2 en 3, van toepassing.
2. De assen mogen niet zodanig zijn vervormd dat de sterkte ervan in gevaar wordt gebracht.
3. De assen mogen niet zodanig zijn bevestigd, beschadigd of vervormd dat het weggedrag nadelig wordt beïnvloed.
4. De assen mogen niet zodanig door corrosie zijn aangetast, dat de sterkte ervan in gevaar wordt gebracht. Hieraan wordt voor wat betreft wielgeleidingselementen voldaan indien deze niet zijn doorgeroest. Indien een wielgeleidingselement is doorgeroest mag deze niet zijn gerepareerd. Indien er sprake is van corrosie ter plaatse van de bevestiging is het bepaalde in Aanvullende permanente eisen, hoofdstuk 1, titel 2, afdelingen 1, 2 en 3, van toepassing.

Leden 1 tot en met 4: visuele controle, terwijl de aanhangwagen zich boven een inspectieput of op een hefinrichting bevindt.

**Artikel 5.12.19 fuseepennen, -lageringen, -bussen en -kogels**

1. De fuseepennen, -lageringen, -bussen en -kogels van aanhangwagens moeten deugdelijk zijn bevestigd.
2. Stofhoezen van de fuseekogels moeten deugdelijk zijn bevestigd en mogen niet zodanig zijn beschadigd dat de hoezen niet meer afdichten.
3. De fuseepennen, -lageringen, -bussen en -kogels alsmede de overige draaipunten van de volledig onafhankelijke wielophanging mogen niet te veel speling vertonen. Hierbij is het bepaalde in Aanvullende permanente eisen, artikelen 46, 47 en 48, van toepassing.
4. Indien een gedeelte van de binnenkant van het fuseekogelhuis en van de fuseekogel zichtbaar is doordat de hoes is beschadigd of ontbreekt, mag dit gedeelte geen corrosie vertonen.

Lid 1 en 2: visuele controle, terwijl de aanhangwagen zich boven een inspectieput of op een hefinrichting bevindt.

Visuele controle, terwijl de aanhangwagen zich boven een inspectieput of op een hefinrichting bevindt. De speling wordt op de juiste wijze zichtbaar gemaakt. In geval van twijfel wordt de speling gemeten met een geschikt meetmiddel. Indien de hoes is beschadigd of ontbreekt, vindt visuele controle plaats, terwijl de aanhangwagen zich boven een inspectieput of op een hefinrichting bevindt.

**Keuringseisen****Wijze van keuren****Artikel 5.12.20 wiellagers**

1. De wiellagers van aanhangwagens mogen niet teveel speling vertonen. Hierbij is het bepaalde in Aanvullende permanente eisen, artikel 49, van toepassing.
2. Verschijnselen van slijtage of beschadiging mogen niet hoorbaar of voelbaar zijn.

Visuele controle, terwijl de aanhangwagen zich boven een inspectieput of op een hefinrichting bevindt. De speling wordt op de juiste wijze zichtbaar gemaakt. In geval van twijfel wordt de speling gemeten met een geschikt meetmiddel. Visuele en auditieve controle, waarbij het wiel wordt rondgedraaid, al dan niet met behulp van apparatuur.

**Artikel 5.12.21 wielbasis**

De wielbasis van aanhangwagens mag niet meer dan 2,0% afwijken van de waarde die voor het voertuig is vermeld in het kentekenregister.

Aan deze eis is in artikel 5.12.1 reeds getoetst.

**Artikel 5.12.24 wielen en velgen**

1. De wielen onderscheidenlijk velgen van aanhangwagens mogen geen breuken, scheuren, ondeugdelijk laswerk, ernstige corrosie of ernstige vervorming vertonen.
2. De wielen onderscheidenlijk velgen moeten met alle daarvoor bestemde bevestigingsmiddelen deugdelijk zijn bevestigd.

Lid 1 en 2: visuele controle, terwijl de aanhangwagen zich boven een inspectieput of op een hefinrichting bevindt en het wiel vrij kan ronddraaien.

**Artikel 5.12.26 stabilisatoren**

Stabilisatoren moeten deugdelijk zijn bevestigd en mogen geen breuken of scheuren vertonen.

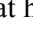
Visuele controle, terwijl de aanhangwagen zich boven een inspectieput of op een hefinrichting bevindt.

## Keuringseisen

## Wijze van keuren

## § 6. Ophanging

## Artikel 5.12.27 banden

- |   |   |
|---|---|
| <p>1. Aanhangwagens moeten zijn voorzien van banden waarvan het loopvlak niet bestaat uit metaal of een materiaal dat voor wat betreft hardheid en vervormbaarheid dezelfde eigenschappen heeft.</p> <p>2. De banden van aanhangwagens mogen geen beschadigingen vertonen waarbij het karkas zichtbaar is.</p> <p>3. De banden mogen geen uitstulpingen vertonen.</p> <p>4. De profilering van de hoofdgroeven van de banden van aanhangwagens moet over de gehele omtrek van het loopvlak ten minste 1,6 mm bedragen, met uitzondering van slijtage-indicatoren.</p>   | <p>Visuele controle. Aan deze eis wordt niet getoetst tijdens de periodieke keuring ten behoeve van de afgifte van een keuringsrapport.</p>   |
| <p>5. De banden van aanhangwagens mogen niet zijn nageprofileerd. Van nageprofilen is sprake indien slijtage-indicatoren zijn weggesneden, indien de profielvorm van de groef afwijkt van de originele profielvorm, of indien in de bodem van de groef het karkas van de band zichtbaar is. In afwijking van het hiervoor bepaalde is nageprofilen toegestaan indien de mogelijkheid daartoe op de band is vermeld door de aanduiding "REGROOVABLE" of door het teken "  ", met dien verstande dat het karkas van de band niet zichtbaar mag zijn.</p> | <p>Lid 2 en 3: visuele controle, terwijl de aanhangwagen zich boven een inspectieput of op een hefinrichting bevindt, waarbij het wiel wordt rondgedraaid.</p> <p>Visuele controle, terwijl de aanhangwagen zich boven een inspectieput of op een hefinrichting bevindt, waarbij het wiel wordt rondgedraaid. In geval van twijfel wordt de profieldiepte gemeten met de profieldieptemeter. De minimale profieldiepte wordt gemeten in de brede groeven waarin door de fabrikant de maximale diepte is bepaald, alsmede in de groeven waarin een slijtage-indicator aanwezig is.</p> <p>De wijze van keuren bij het tweede en derde lid is van toepassing.</p> |
| <p>6. De op de band aangegeven draairichting moet overeenkomen met de draairichting van het wiel in voorwaartse rijrichting van de aanhangwagen. Een band moet zodanig gemonteerd zijn dat dit overeenkomt met de door de bandenfabrikant aangebrachte markering op de band die de draairichting of de binnenkant of buitenkant aangeeft.</p>   | <p>Lid 6 en 7: visuele controle.</p>  |
| <p>7. De op de band van een aanhangwagen in gebruik genomen na 31 december 1997, vermelde loadindex mag niet kleiner zijn dan de loadindex, behorende bij de maximumlast per band van de in het kentekenregister vermelde aslast. Hierbij is het bepaalde in Aanvullende permanente eisen, artikel 50, van toepassing.</p>  |   |
| <p>8. Het loopvlak van de banden mag geen metalen elementen bevatten die tijdens het rijden daarbuiten kunnen uitsteken.</p>  | <p>Visuele controle. Aan deze eis wordt niet getoetst tijdens de periodieke keuring ten behoeve van de afgifte van een keuringsrapport.</p>   |
| <p>9. De banden op één as moeten dezelfde maataanduiding hebben.</p>  | <p>Visuele controle, terwijl de aanhangwagen zich boven een inspectieput of op een hefinrichting bevindt.</p>   |

**Keuringseisen****Wijze van keuren****Artikel 5.12.28 veersysteem**

- |   |  |
|---|--|
| <ol style="list-style-type: none"><li>1. Aanhangwagens moeten zijn voorzien van een goed werkend veersysteem. Banden worden niet als deel van het veersysteem beschouwd.</li><li>2. De onderdelen van het veersysteem mogen geen breuken of scheuren vertonen, mogen niet ernstig door corrosie zijn aangetast en moeten deugdelijk zijn bevestigd. Hieraan wordt voor wat betreft de veerschotels voldaan wanneer deze niet zijn doorgeroest. Indien een veerschotel is doorgeroest mag deze niet zijn gerepareerd. Bij luchtveerbalgen mogen de koordlagen zichtbaar zijn, maar niet beschadigd. Indien er sprake is van corrosie ter plaatse van de bevestiging is het bepaalde in Aanvullende permanente eisen, hoofdstuk 1, titel 2, afdelingen 1, 2 en 3, van toepassing.</li><li>3. Aanhangwagens die zijn voorzien van gasvering, en aanhangwagens met een toegestane maximummassa van ten hoogste 3.500 kg, die zijn voorzien van schroefveren, moeten zijn voorzien van deugdelijk bevestigde en goedwerkende schokdempers.</li><li>4. Schokdempers van aanhangwagens moeten deugdelijk zijn bevestigd en moeten goed werken.</li></ol> | <p>Lid 1 en 2: visuele controle, terwijl de aanhangwagen zich boven een inspectieput of op een hefinrichting bevindt.</p> <p>Visuele controle, terwijl de aanhangwagen zich boven een inspectieput of op een hefinrichting bevindt, Een aanhangwagen met een toegestane maximummassa van niet meer dan 3.500 kg wordt zo mogelijk enkele malen ingeveerd.</p> <p>De wijze van keuren bij het eerste en tweede lid is van toepassing.</p> |
|---|--|

**Keuringseisen****Wijze van keuren****§ 7. Stuurinrichting****Artikel 5.12.29 onderdelen stuurinrichting**

1. De gestuurde wielen van aanhangwagens moeten goed kunnen reageren op het commando van de stuurinrichting van het trekkend voertuig.
  2. De voor de overbrenging van de sturbeweging bestemde onderdelen van de gestuurde assen van aanhangwagens moeten deugdelijk zijn bevestigd met alle daarvoor bestemde bevestigings- en borgmiddelen, mogen geen breuken of scheuren vertonen, mogen niet zijn vervormd en mogen niet ernstig door corrosie zijn aangetast. Indien sprake is van corrosie is het bepaalde in Aanvullende permanente eisen, hoofdstuk 1, titel 2, afdelingen 1, 2 en 3, van toepassing.
  3. Stofhoezen van de stuurkogels moeten deugdelijk zijn bevestigd en mogen niet zodanig zijn beschadigd dat de hoezen niet meer afdichten.
  4. De onderdelen van het hydraulische besturingssysteem mogen geen lekkage vertonen.
  5. De slangen van het hydraulische besturingssysteem mogen:
    - a. geen beschadigingen vertonen waarbij het wapeningsmateriaal zichtbaar is, en
    - b. geen bewegende delen raken.
  6. De verbindingen in het stangenstelsel mogen niet te veel speling vertonen. Hierbij is het bepaalde in Aanvullende permanente eisen, artikel 52, van toepassing.
  7. Indien een gedeelte van de binnenkant van het stuurkogelhuis en van de stuurkogel zichtbaar is doordat de hoes is beschadigd of ontbreekt, mag dit gedeelte geen corrosie vertonen.
- Leden 1 tot en met 5: visuele controle, terwijl de aanhangwagen zich boven een inspectieput of op een hefinrichting bevindt.
- Visuele controle, terwijl de aanhangwagen zich boven een inspectieput of op een hefinrichting bevindt. Voor het zichtbaar maken van:
- a. radiale speling wordt de stuurkogel of stuurverbinding op doelmatige wijze belast;
  - b. axiale speling wordt op de stuurkogel of stuurverbinding trek- en drukkrachten uitgeoefend.
- In geval van twijfel wordt de speling gemeten met een geschikt meetmiddel.
- Indien de hoes is beschadigd of ontbreekt, vindt visuele controle plaats, terwijl de aanhangwagen zich boven een inspectieput of op een hefinrichting bevindt.

**Keuringseisen****Wijze van keuren****Artikel 5.12.30 draaikrans**

1. De draaikransen van aanhangwagens moeten deugdelijk zijn bevestigd met alle daarvoor bestemde bevestigings- en borgmiddelen.
2. De axiale speling van de draaikransen mag:
  - a. niet meer bedragen dan 3,5 mm, en
  - b. niet zodanig zijn dat de draaikransenhelften op elkaar inslijten.
3. De profielen die deel uitmaken van de ondersteuning van de draaikransen, mogen niet ernstig door corrosie zijn aangetast. Indien sprake is van corrosie is het bepaalde in Aanvullende permanente eisen, hoofdstuk 1, titel 2, afdelingen 1, 2 en 3, van toepassing.

Visuele controle, terwijl de aanhangwagen zich boven een inspectieput of op een hefinrichting bevindt.

Visuele controle, terwijl de aanhangwagen zich boven een inspectieput of op een hefinrichting bevindt. Het zichtbaar maken van de speling geschiedt op de volgende wijze:

- a. door middel van een hefboom of koevoet,
- b. dan wel door het chassis te heffen.

In geval van twijfel wordt de speling gemeten met een geschikt meetmiddel.

De wijze van keuren bij het eerste lid is van toepassing.

## Keuringseisen

## Wijze van keuren

## § 8. Reminrichting

**Artikel 5.12.31 onderdelen en werking reminrichting**

- |  |  |
|--|--|
| <p>1. Aanhangwagens met uitzondering van opleggers, aanhangwagens met een stijve dissel en middenaanhangwagens waarvan de statische verticale belasting die naar de grond wordt overgebracht door de as of assen ten hoogste 750 kg bedraagt, moeten zijn voorzien van een reminrichting waarvan de:</p> <ul style="list-style-type: none"> <li>a. onderdelen deugdelijk zijn bevestigd met de daarvoor bestemde bevestigings- en borgmiddelen. Indien sprake is van corrosie is het bepaalde in Aanvullende permanente eisen, hoofdstuk 1, titel 2, afdelingen 1, 2 en 3, van toepassing;</li> <li>b. onderdelen niet in ernstige mate door corrosie zijn aangetast. Indien sprake is van corrosie aan de remleiding of remschijf is het bepaalde in Aanvullende permanente eisen, artikelen 53 en 54, van toepassing;</li> <li>c. onderdelen niet zijn beschadigd, gescheurd of gebroken;</li> <li>d. onderdelen geen inwendige of uitwendige lekkage vertonen, en</li> <li>e. remschijven geen dusdanige slijtage mogen vertonen dat er gevaar op breuk ontstaat.</li> </ul> <p>2. Remslangen mogen:</p> <ul style="list-style-type: none"> <li>a. niet in ernstige mate zijn misvormd. Indien een remslang is misvormd is het bepaalde in Aanvullende permanente eisen, artikelen 55 en 56, van toepassing;</li> <li>b. niet langs andere voertuigdelen schuren, en</li> <li>c. geen zodanige beschadigingen vertonen dat het wapeningsmateriaal zichtbaar is. De slangen die aan de buitenzijde van een metalen wapening zijn voorzien, mogen geen beschadiging vertonen.</li> </ul> <p>3. Kunststofremleidingen mogen geen knikken vertonen.</p> <p>4. Wielen die zijn voorzien van een trommelrem, moeten in onberemde toestand in beide richtingen kunnen draaien zonder dat de remvoering aanloopt. De remvoering van wielen die zijn voorzien van een schijfrem, mag in onberemde toestand in beide richtingen enigszins slepen.</p> | <p>Onderdelen a tot en met c: visuele controle, terwijl de aanhangwagen zich boven een inspectieput of op een hefinrichting bevindt.</p> <p>Onderdeel d: visuele controle of auditieve controle, terwijl de aanhangwagen zich boven een inspectieput of op een hefinrichting bevindt. Bij een geheel of gedeeltelijk drukluchtremstelsysteem moet, indien mogelijk met de drukluchtremkrachtregelaar(s) in de stand van vol doorsturen, de maximale remdruk snel worden ingestuurd door het rempedaal van het trekkende voertuig snel in te trappen dan wel door druk vanuit een externe bron snel in te sturen. Indien de aanhangwagen is voorzien van een hydraulisch remstelsysteem en er twijfel bestaat omtrent de deugdelijkheid van het remstelsysteem, moet het remstelsysteem met behulp van het trekkende voertuig onder druk worden gebracht op de wijze zoals bepaald bij artikel 5.3.31, eerste lid, onderdeel d.</p> <p>Onderdeel e: visuele controle.</p> <p>Onderdelen a tot en met c: visuele controle, terwijl de aanhangwagen zich boven een inspectieput of op een hefinrichting bevindt.</p> <p>Visuele controle, terwijl de aanhangwagen zich boven een inspectieput of op een hefinrichting bevindt.</p> <p>Controle door de wielen vrij van de grond of hefinrichting met de hand rond te draaien.</p> |
|--|--|



**Keuringseisen****Wijze van keuren**

- |   |   |
|---|---|
| <p>5. De remtrommel of remschijf mag tijdens het remmen niet worden geraakt door delen die zijn bestemd als drager of bevestigingsmiddel van de remvoering.</p> <p>6. De noodzakelijke bewegingsvrijheid van de remonderdelen mag niet worden beperkt.</p> <p>7. Remcilinders moeten zijn voorzien van stofhoezen die niet in ernstige mate mogen zijn beschadigd.</p> <p>8. De onderdelen van een antiblokkeersysteem:</p> <p style="margin-left: 20px;">a. moeten deugdelijk zijn bevestigd met de daarvoor bestemde bevestigings- en borgmiddelen;</p> <p style="margin-left: 20px;">b. mogen niet in ernstige mate door corrosie zijn aangetast;</p> <p style="margin-left: 20px;">c. mogen niet zijn beschadigd, gescheurd of gebroken, en</p> <p style="margin-left: 20px;">d. mogen geen lekkage vertonen.</p> <p>9. Antiblokkeersystemen moeten goed functioneren en moeten zijn voorzien van een deugdelijke waarschuwingsinrichting die in werking treedt zodra het systeem faalt.</p> <p>10. Aanhangwagens, met een toegestane maximummassa van meer dan 3.500 kg, in gebruik genomen na 31 december 1997, met uitzondering van opleggers, aanhangwagens met een stijve dissel en middenasaanhangwagens waarvan de som van de aslasten niet meer bedraagt dan 3.500 kg, moeten zijn voorzien van automatische remstelinrichtingen.</p> | <p>Visuele controle, terwijl de aanhangwagen zich boven een inspectieput of op een hefinrichting bevindt. Indien de remvoering niet zonder demontage zichtbaar te maken is, moet de rem in werking worden gesteld terwijl het wiel met de hand of met behulp van een wielspinner wordt rondgedraaid. Hierbij mogen geen schurende geluiden van metaal op metaal hoorbaar zijn. De wijze van keuren bij het derde lid is van toepassing.</p> <p>Visuele controle, terwijl de aanhangwagen zich boven een inspectieput of op een hefinrichting bevindt. De hoezen worden gecontroleerd voor zover dit mogelijk is zonder demontage.</p> <p>Visuele- of auditieve controle, terwijl de aanhangwagen zich boven een inspectieput of op een hefinrichting bevindt.</p> <p>Bij aanhangwagens in gebruik genomen na 31 december 2000 moet de juiste werking van het antiblokkeersysteem worden aangetoond door middel van het aan- respectievelijk uitgaan van een waarschuwingscontrolelampje dat is aangesloten op de stekker voor het antiblokkeersysteem of door middel van diagnoseapparatuur. Zonodig worden de wielen, bijvoorbeeld met een wielspinner, op snelheid gebracht.</p> <p>Visuele controle.</p> |
|---|---|

**Artikel 5.12.31a reminrichting toegestaan**

1. Opleggers, aanhangwagens met een stijve dissel en middenasaanhangwagens waarvan de statische verticale belasting die naar de grond wordt overgebracht door de as of assen ten hoogste 750 kg bedraagt, mogen zijn voorzien van een reminrichting.
2. De reminrichting, als bedoeld in het eerste lid, moet voldoen aan de eisen uit artikel 5.12.31.

**Keuringseisen****Wijze van keuren****Artikel 5.12.35 onderdelen en werking drukluchtremmen**

- |   |  |
|---|--|
| <p>1. Aanhangwagens met een drukluchtremstelsysteem moeten zijn voorzien van:</p> <ol style="list-style-type: none"> <li>a. drukmeetpunten waarmee de drukken die worden ingestuurd in de drukluchtremcilinders op iedere as, kunnen worden gemeten, en</li> <li>b. een drukmeetpunt waarmee de druk vóór elke drukluchtremkrachtregelaar kan worden gemeten.</li> </ol> <p>2. Drukluftremkrachtregelaars moeten goed functioneren.</p> <p>3. Aanhangwagens met drukluftremkrachtregelaars, in gebruik genomen na 30 september 1981, moeten zijn voorzien van een plaat waarop duidelijk leesbaar de afstelling van de drukluftremkrachtregelaars is vermeld. De vermelde drukluftremkrachtregelaars moeten aanwezig zijn en moeten globaal zijn afgesteld zoals voor de beladingstoestand van het voertuig is vermeld op de plaat.</p> | <p>Visuele controle, terwijl de aanhangwagen zich boven een inspectieput of op een hefinrichting bevindt.</p> <p>Visuele controle met behulp van manometers, terwijl de aanhangwagen zich boven een inspectieput of op een hefinrichting bevindt, waarbij de rem in werking wordt gesteld. Indien mogelijk wordt de controle ook uitgevoerd wanneer de drukluftremkrachtregelaar de volle druk doorstuurt. Controle op het goed functioneren kan achterwege blijven indien een controle is uitgevoerd volgens het derde lid.</p> <p>Visuele controle op de aanwezigheid, waarbij het merk en type van de drukluftremkrachtregelaar mag afwijken. Indien ter plaatse de daadwerkelijke aslast of veerbalgdruk kan worden vastgesteld, vindt de controle van de afstelling van de drukluftremkrachtregelaars plaats met behulp van manometers, terwijl de aanhangwagen zich boven een inspectieput of op een hefinrichting bevindt. Hierbij wordt de rem in werking gesteld waarbij de afstelling ten hoogste 0,5 bar mag afwijken van de gegevens op de plaat. De volgende twee afstellingen moeten ten minste worden gecontroleerd:</p> <ol style="list-style-type: none"> <li>a. de stand waarin de regelaar zich bevindt behorende bij de vastgestelde aslast, en</li> <li>b. wanneer de regelaar de volle druk doorstuurt, voorzover dit mogelijk is zonder demontage.</li> </ol> <p>Indien ter plaatse de daadwerkelijke aslast of veerbalgdruk niet kan worden vastgesteld, vindt een globale controle van de afstelling van de drukluftremkrachtregelaars plaats met behulp van manometers, terwijl de aanhangwagen zich boven een inspectieput of op een hefinrichting bevindt. Hierbij wordt de rem in werking gesteld. Bij een niet maximaal belaste as wordt de werking van de regelaar gecontroleerd door:</p> <ol style="list-style-type: none"> <li>a. de druk te meten die de regelaar doorstuurt in de stand waarin deze zich dan bevindt;</li> <li>b. de afstelling te meten van de stand waarin de regelaar de volle druk doorstuurt, voorzover mogelijk zonder demontage.</li> </ol> <p>De onder punt b gemeten druk moet hoger zijn dan de druk vastgesteld onder punt a. Indien de betreffende as nagenoeg maximaal is belast, mag</p> |
|---|--|

**Keuringseisen****Wijze van keuren**

4. De ontwateringsventielen van reservoirs moeten goed functioneren.

de onder punt b gemeten druk gelijk zijn aan de vastgestelde druk onder a.  
Visuele controle, waarbij het ontwateringsventiel, indien mogelijk, moet worden bediend.

**Artikel 5.12.36 slag van de drukluchtremcilinders**

1. De slag van drukluchtremcilinders die door middel van een nok een trommelrem bedienen, mag niet worden begrensd door delen die daar niet voor zijn bestemd.
2. De slag van drukluchtremcilinders van trommelremmen mag vanuit onberemde toestand tot in beremde stand niet groter zijn dan 2/3 van de maximumslag van de betrokken remcilinder.

Visuele controle, terwijl de aanhangwagen zich boven een inspectieput of op een hefinrichting bevindt, waarbij de rem in werking wordt gesteld.

Visuele controle, terwijl de aanhangwagen zich boven een inspectieput of op een hefinrichting bevindt, waarbij de rem maximaal in werking wordt gesteld. In geval van twijfel wordt gemeten.

**Artikel 5.12.38 remvertraging bedrijfsrem**

1. Aanhangwagens, niet zijnde opleggers, in gebruik genomen na 31 december 2011, moeten zijn voorzien van een bedrijfsrem waarvan de remvertraging op een droge of nagenoeg droge en ongeveer horizontaal liggende weg ten minste  $5,0 \text{ m/s}^2$  bedraagt. Bij controle van de remvertraging van aanhangwagens is het bepaalde in Aanvullende permanente eisen, hoofdstuk 1, titel 7, afdeling 2 van toepassing.
2. Aanhangwagens, niet zijnde opleggers, in gebruik genomen na 31 december 1997 doch voor 1 januari 2012, en opleggers in gebruik genomen na 31 december 2011, moeten zijn voorzien van een bedrijfsrem waarvan de remvertraging op een droge of nagenoeg droge en ongeveer horizontaal liggende weg ten minste  $4,5 \text{ m/s}^2$  bedraagt. Bij de controle van de remvertraging van aanhangwagens is het bepaalde in Aanvullende permanente eisen, hoofdstuk 1, titel 7, afdeling 2, van toepassing.
3. Aanhangwagens, niet zijnde opleggers, in gebruik genomen na 30 september 1971, doch voor 1 januari 1998, en opleggers, in gebruik genomen na 30 september 1971 doch voor 1 januari 2012, moeten zijn voorzien van een bedrijfsrem waarvan de remvertraging op een droge of nagenoeg droge en ongeveer horizontaal liggende weg ten minste  $4,0 \text{ m/s}^2$  bedraagt. Bij de controle van de remvertraging van aanhangwagens is het bepaalde in Aanvullende permanente eisen, hoofdstuk 1, titel 7, afdeling 2, van toepassing.

**Keuringseisen****Wijze van keuren**

- |   |  |
|---|--|
| <p>4. Aanhangwagens, in gebruik genomen voor 1 oktober 1971, moeten zijn voorzien van een bedrijfsrem waarvan de remvertraging op een droge of nagenoeg droge en ongeveer horizontaal liggende weg ten minste 3,8 m/s<sup>2</sup> bedraagt. Bij de controle van de remvertraging van aanhangwagens is het bepaalde in Aanvullende permanente eisen, hoofdstuk 1, titel 7, afdeling 2, van toepassing.</p> <p>5. Indien de remkrachten van de aanhangwagen groter of gelijk zijn aan de door de voertuigfabrikant vastgestelde referentieremkrachten, die horen bij de voorgeschreven minimum remvertraging, wordt voldaan aan het gestelde in het eerste lid. Hierbij is het bepaalde in Aanvullende permanente eisen, hoofdstuk 1, titel 7, afdeling 2, van toepassing.</p> <p>6. De bedrijfsrem moet op alle wielen werken.</p> <p>7. De bedrijfsrem moet zodanig werken dat de kans op blokkeren van wielen zo gering mogelijk is.</p> <p>8. Aanhangwagens mogen op een droge of nagenoeg droge weg niet uitbreken ten gevolge van een verschil in remwerking tussen de wielen van elke as. Hierbij is het bepaalde in Aanvullende permanente eisen, hoofdstuk 1, titel 7, afdeling 2, van toepassing.</p> | <p>Terwijl de wielen zich vrij van de grond of van de hefinrichting bevinden, wordt de bedrijfsrem bedient en wordt gecontroleerd of elk wiel wordt geremd. Bij gebruik van een remtestinrichting voor de controle van de remwerking, wordt gelijktijdig hierop gecontroleerd.</p> <p>Controle hierop heeft reeds plaatsgevonden bij de artikelen 5.12.35, tweede en derde lid, en 5.12.38, achtste lid.</p> |
|---|--|

**Artikel 5.12.39 vastzetinrichting**

- |  |   |
|--|---|
| <p>1. Aanhangwagens met uitzondering van opleggers, aanhangwagens met een stijve dissel en middenasaanhangwagens waarvan de statische verticale belasting die naar de grond wordt overgebracht door de as of assen ten hoogste 750 kg bedraagt, moeten zijn voorzien van een goedwerkende vastzetinrichting die ten minste op de wielen van één niet hefbare as werkt en welke door een geheel mechanische overbrenging met de hand in werking kan worden gesteld, ook wanneer het voertuig niet aan een motorvoertuig is verbonden.</p> | <p>Visuele controle, terwijl de aanhangwagen zich boven een inspectieput of op een hefinrichting bevindt, waarbij de vastzetinrichting wordt bedient.</p> |
|--|---|

**Keuringseisen****Wijze van keuren**

- |  |   |
|--|---|
| <p>2. Het bepaalde in het eerste lid is niet van toepassing indien:</p> <p>a. de aanhangwagen is voorzien van een veerrem die ten minste op de wielen van één niet hefbare as werkt en die automatisch in werking treedt bij het ontkoppelen of drukloos maken van het remsysteem;</p> <p>b. de aanhangwagen in gebruik genomen voor 1 januari 1998, is voorzien van een hydraulisch dan wel een elektrisch bekrachtigd remsysteem en is uitgerust met wielkeggen.</p> | <p>Visuele controle, terwijl de aanhangwagen zich boven een inspectieput of op een hefinrichting bevindt.</p> |
|--|---|

**Artikel 5.12.39a vastzetinrichting toegestaan**

1. Opleggers, aanhangwagens met een stijve dissel en middenasaanhangwagens waarvan de statische verticale belasting die naar de grond wordt overgebracht door de as of assen ten hoogste 750 kg bedraagt, mogen zijn voorzien van een vastzetinrichting.
2. De vastzetinrichting, als bedoeld in het eerste lid, moet voldoen aan de eisen uit artikel 5.12.39.

**Artikel 5.12.40 werking reminrichting aanhangwagen, losbreekreminrichting**

- |  |  |
|--|--|
| <ol style="list-style-type: none"> <li>1. Bij het verbreken van de verbinding tussen de aanhangwagen en het trekkende voertuig moet de reminrichting van de aanhangwagen automatisch in werking treden.</li> <li>2. Bij het koppelen van de reminrichting van de aanhangwagen aan die van het trekkende voertuig moet de reminrichting van de aanhangwagen automatisch in de bedrijfstoestand komen.</li> <li>3. De in het eerste en tweede lid gestelde eisen gelden niet voor middenasaanhangwagens en aanhangwagens met een stijve dissel met een toegestane maximummassa van ten hoogste 1.500 kg.</li> <li>4. Indien de aanhangwagen is voorzien van een losbreekreminrichting, moet deze goed functioneren.</li> </ol> | <p>Visuele controle, terwijl de luchtslang van de voorraad tussen het trekkende voertuig of een andere externe bron en de aanhangwagen wordt losgenomen.</p> <p>Visuele controle. Indien een losknop aanwezig is, moet deze, nadat de luchtslang van de voorraad is losgekoppeld, eerst worden bediend en moet vervolgens de luchtslang van de voorraad worden aangesloten. Hierbij moet de losknop terugkeren in zijn oorspronkelijke stand.</p> <p>Lid 3 en 4: visuele controle.</p> |
|--|--|

**Keuringseisen****Wijze van keuren****§ 9. Carrosserie****Artikel 5.12.41 deuren, laadbakkleppen**

Het slot en de scharnieren van de deuren en laadbakkleppen van aanhangwagens moeten een goede sluiting waarborgen.

Visuele controle, waarbij de deuren en laadbakkleppen worden geopend en gesloten.

**Artikel 5.12.48 uitwendige veiligheid o.a. wiel- en zijdelingse afscherming**

1. Aanhangwagens mogen geen scherpe delen hebben die in geval van botsing gevaar voor lichamelijk letsel voor andere weggebruikers kunnen opleveren.
2. Onverminderd het bepaalde in het eerste lid moeten uitstekende delen van aanhangwagens, die in geval van botsing het gevaar voor lichamelijk letsel voor andere weggebruikers aanzienlijk kunnen vergroten, zijn afgeschermd.
3. Het bepaalde in het eerste lid en tweede lid is niet van toepassing op voertuigdelen die zich hoger dan 2,00 m boven het wegdek bevinden.
4. De wielen onderscheidenlijk banden van aanhangwagens moeten deugdelijk zijn afgeschermd en mogen niet aanlopen. Op aanhangwagens die in gebruik zijn genomen na 31 december 1974 is het bepaalde in Aanvullende permanente eisen, artikelen 102 tot en met 106, van toepassing.
5. Aanhangwagens met een toegestane maximummassa van meer dan 3.500 kg, in gebruik genomen na 31 december 1969, moeten zijn voorzien van zijdelingse afscherming. Hierbij is het bepaalde in Aanvullende permanente eisen, artikelen 107 tot en met 111, van toepassing.
6. Geen deel aan de buitenzijde van de aanhangwagen mag zodanig zijn bevestigd, beschadigd, versleten of door corrosie zijn aangetast, dat gevaar bestaat voor losraken.

Lid 1 en 2: visuele controle.

Visuele controle, waarbij in geval van twijfel wordt gemeten.

Leden 4 tot en met 6: visuele controle.

**Artikel 5.12.49 stootbalk**

1. Aanhangwagens die na 30 juni 1967 in gebruik zijn genomen, moeten aan de achterzijde op deugdelijke wijze zijn voorzien van een stootbalk, indien de afstand van de onderzijde van het voertuig tot het wegdek, gemeten over de volle breedte onder de achterzijde van het onderstel of onder de hoofddelen van het koetswerk op een afstand van meer dan 1,00 m achter het hart van de achterste as, meer bedraagt dan 0,70 m, dan wel meer bedraagt dan 0,55 m indien het voertuig na 31 december 1997, in gebruik is genomen. Deze verplichting geldt niet voor vuilniswagens met een laadmogelijkheid aan de achterzijde, dolly's en asfaltwagens.

Leden 1 tot en met 5: visuele controle, in geval van twijfel wordt gemeten.

**Keuringseisen****Wijze van keuren**

2. De afstand van de onderzijde van de stootbalk tot het wegdek mag voor aanhangwagens, in gebruik genomen na 30 juni 1967 doch vóór 1 januari 1998, niet meer bedragen dan 0,70 m en voor aanhangwagens, in gebruik genomen na 31 december 1997, niet meer bedragen dan 0,55 m.
3. Indien de aanhangwagen in gebruik is genomen na 31 december 2004 mag de stootbalk niet meer dan 0,45 m voor het achterste punt van het voertuig zijn gelegen. Hierbij worden voertuigdelen boven 2,00 m gemeten vanaf het wegdek buiten beschouwing gelaten. In afwijking hiervan geldt voor aanhangwagens, ingericht als betonmolen of betonpomp, dat de stootbalk niet meer dan 0,60 m voor het achterste punt van het voertuig mag zijn gelegen.
4. Indien de aanhangwagen in gebruik is genomen na 30 juni 1967 en voor 1 januari 2005 mag de stootbalk niet meer dan 0,60 m voor het achterste punt van het voertuig zijn gelegen. Hierbij worden voertuigdelen boven 2,00 m gemeten vanaf het wegdek buiten beschouwing gelaten.
5. De stootbalk van aanhangwagens mag niet breder zijn noch aan weerszijden meer dan 0,10 m smaller zijn dan: het voertuig op de plaats waar de stootbalk is aangebracht, dan wel de breedte van de breedste achteras, met inbegrip van de wielen waarbij de bolling van de banden boven het wegdek buiten beschouwing wordt gelaten. Voor aanhangwagens die zijn bestemd voor het vervoer van wissellaadbakken geldt in plaats van de vermelde maat van 0,10 m een maat van 0,20 m.
6. De stootbalk en de bevestiging daarvan mogen niet zodanig zijn vervormd of breuken of scheuren vertonen, dan wel door corrosie zijn aangetast, dat hierdoor functieverlies optreedt.
7. De uiteinden van de stootbalk mogen niet naar achteren zijn omgebogen.

Lid 6 en 7: visuele controle.

## Keuringseisen

## Wijze van keuren

## § 10. Lichten, lichtsignalen en retroreflecterende voorzieningen

## Artikel 5.12.51 verplichte lichten en retroreflectoren

1. Aanhangwagens moeten zijn voorzien van:
- Onderdeel a: visuele controle. In geval van twijfel wordt gemeten.  
Onderdelen b tot en met i: visuele controle.  
Onderdelen j tot en met n: visuele controle. In geval van twijfel wordt gemeten.
- a. twee stadslichten indien het voertuig breder is dan 1,60 m en na 30 juni 1967 in gebruik is genomen;
  - b. twee richtingaanwijzers aan de achterzijde van het voertuig;
  - c. twee achterlichten;
  - d. twee remlichten;
  - e. achterkentekenplaatverlichting;
  - f. twee rode retroreflectoren aan de achterzijde van het voertuig;
  - g. één mistachterlicht indien het voertuig na 31 december 1997 in gebruik is genomen; het mistachterlicht moet zich bevinden in of links van het middenlangsvlak van het voertuig;
  - h. twee witte retroreflectoren aan de voorzijde van het voertuig, indien het voertuig na 31 december 1997 in gebruik is genomen;
  - i. ambergele retroreflectoren aan elke zijkant van het voertuig, de achterste retroreflector aan de zijkant mag rood zijn. Hierbij is het bepaalde in Aanvullende permanente eisen, artikelen 119 tot en met 122, van toepassing;
  - j. twee markeringslichten aan de voorzijde en twee aan de achterzijde van het voertuig, indien het voertuig na 31 december 1997 in gebruik is genomen en breder is dan 2,10 m, dan wel voor 1 januari 1998 in gebruik is genomen en breder is dan 2,60 m;
  - k. zijmarkeringslichten indien het voertuig na 31 december 1997 in gebruik is genomen en langer is dan 6,00 m. Hierbij is het bepaalde in Aanvullende permanente eisen, artikelen 119 tot en met 122, van toepassing;
  - l. één achteruitrijlicht indien het voertuig na 31 december 2012 in gebruik is genomen;
  - m. lijnmarkering aan de achterzijde indien het voertuig breder is dan 2,10 m, na 31 december 2012 in gebruik is genomen en de toegestane maximummassa meer bedraagt dan 3.500 kg; hierbij is Aanvullende permanente eisen, artikel 153, van toepassing;



**Keuringseisen****Wijze van keuren**

- n. lijnmarkering aan de zijkant indien het voertuig langer is dan 6,00 m, na 31 december 2012 in gebruik is genomen en de toegestane maximummassa meer bedraagt dan 3.500 kg; hierbij is Aanvullende permanente eisen, artikel 153, van toepassing.

**Artikel 5.12.53 kleur verplichte lichten**

1. De stadslichten en achteruitrijlichten mogen niet anders dan wit of geel stralen.
2. De richtingaanwijzers en de remlichten mogen niet anders dan rood of ambergeel stralen.
3. De achterlichten en de mistachterlichten mogen niet anders dan rood stralen.
4. De achterkentekenplaatverlichting mag niet anders dan wit stralen en mag niet naar achteren stralen.
5. De markeringslichten mogen naar voren niet anders dan wit, en naar achteren niet anders dan rood stralen.
6. De zijmarkeringslichten mogen niet anders dan ambergeel stralen. Het achterste zijmarkeringslicht mag rood stralen.
7. De lijn- of contourmarkering aan de zijkant is wit of geel. De lijn- of contourmarkering aan de achterzijde is rood, wit of geel.

Leden 1 tot en met 6: visuele controle, waarbij de desbetreffende lichten worden ingeschakeld.

Visuele controle.

**Artikel 5.12.55 werking en toestand verplichte lichten en retroreflectoren**

1. De in artikel 5.12.51 bedoelde lichten moeten goed werken. Indien een licht wordt gevormd door meerdere lichtbronnen mag door defecte lichtbronnen het oorspronkelijk lichtoppervlak met niet meer dan 25% afnemen.
2. De lichtarmaturen en de onderdelen daarvan moeten deugdelijk aan het voertuig zijn bevestigd. Indien sprake is van corrosie is het bepaalde in Aanvullende permanente eisen, hoofdstuk 1, titel 2, afdelingen 1, 2 en 3, van toepassing.
3. De glazen van de lichtarmaturen mogen niet zodanig zijn beschadigd, gerepareerd of bewerkt dat de lichtopbrengst en het lichtbeeld dan wel de functie nadelig worden beïnvloed. Hierbij is het bepaalde in Aanvullende permanente eisen, artikel 128, van toepassing.
4. Lichten met dezelfde functie moeten nagenoeg van gelijke grootte, gelijke kleur en gelijke sterkte zijn. Lichten en retroreflecterende voorzieningen met dezelfde functie moeten nagenoeg symmetrisch links en rechts van het midden van het voertuig zijn bevestigd.

Visuele controle, waarbij de desbetreffende lichten worden ingeschakeld.

Lid 2 en 3: visuele controle.

Visuele controle, waarbij de desbetreffende lichten worden ingeschakeld.

**Keuringseisen****Wijze van keuren**

- |   |   |
|---|---|
| <p>5. De in artikel 5.12.51 bedoelde lichten en retroreflectoren, voorzover het het lichtdoorlatend gedeelte betreft, mogen ten hoogste 25% zijn afgeschermd.</p> <p>6. De in artikel 5.12.51 bedoelde retroreflectoren mogen geen gebreken vertonen die de retroreflectie beïnvloeden.</p> | <p>Visuele controle. Tijdens de periodieke keuring ten behoeve van de afgifte van een keuringsrapport wordt een zonder gereedschap afneembare lastdrager buiten beschouwing gelaten.</p> <p>Visuele controle.</p> |
|---|---|

**Artikel 5.12.57 toegestane lichten en retroreflectoren**

- |   |   |
|---|---|
| <p>1. Aanhangwagens mogen zijn voorzien van:</p> <ol style="list-style-type: none"> <li>a. twee extra achterlichten;</li> <li>b. extra achteruitrijlichten;</li> <li>c. twee extra richtingaanwijzers en waarschuwingsknipperlichten aan de achterzijde van het voertuig;</li> <li>d. waarschuwingsknipperlichten aan het meest naar achteren gelegen gedeelte van de zich aan de zij- of achterkant van het voertuig bevindende laad- en losklep in horizontale stand;</li> <li>e. twee extra markeringslichten aan de voorzijde en twee extra markeringslichten aan de achterzijde, indien deze lichten reeds ingevolge artikel 5.12.51 verplicht zijn;</li> <li>f. twee of vier markeringslichten aan de voorzijde en twee of vier markeringslichten aan de achterzijde van het voertuig, indien deze lichten niet reeds ingevolge artikel 5.12.51 verplicht zijn.;</li> <li>g. twee staaklichten;</li> <li>h. één extra mistachterlicht;</li> <li>i. zijmarkeringslichten, indien deze lichten niet reeds ingevolge artikel 5.12.51 verplicht zijn. Hierbij is het bepaalde in Aanvullende permanente eisen, artikelen 119 tot en met 122, van toepassing;</li> <li>j. witte retroreflectoren aan de voorzijde van het voertuig indien deze niet reeds ingevolge artikel 5.12.51 verplicht zijn;</li> <li>k. werklichten;</li> <li>l. een derde remlicht, aangebracht zodanig dat: <ol style="list-style-type: none"> <li>1° het zich bevindt op een afstand van ten hoogste 0,15 m vanaf het middenlangsvlak, en</li> <li>2° de onderzijde van het lichtdoorlatende gedeelte hoger ligt dan de bovenzijde van de remlichten, bedoeld in artikel 5.12.51, eerste lid onderdeel d;</li> </ol> </li> <li>m. in afwijking van onderdeel l mogen twee extra remlichten worden aangebracht;</li> <li>n. een lampje aan de voorzijde van het voertuig dat de werking van het antiblokkeer- of besturingssysteem aangeeft;</li> <li>o. twee stadslichten;</li> </ol> | <p>Onderdelen a tot en met k: visuele controle.</p> <p>Onderdeel l: visuele controle. In geval van twijfel wordt gemeten.</p> <p>Onderdelen m tot en met r: visuele controle.</p> |
|---|---|

**Keuringseisen****Wijze van keuren**

- |  |  |
|--|--|
| <p>p. een markering aan de achterzijde van het voertuig, indien de toegestane maximum massa van het voertuig meer bedraagt dan 3.500 kg;</p> <p>q. volledige contourmarkering, gedeeltelijke contourmarkering of lijnmarkering aan de zijkant van het voertuig en volledige contourmarkering of lijnmarkering aan de achterkant van het voertuig, voor zover deze niet reeds ingevolge artikel 5.12.51 verplicht is. Hierbij is Aanvullende permanente eisen, artikel 153, van toepassing;</p> <p>r. lijnmarkering aan de voorkant. Hierbij is Aanvullende permanente eisen, artikel 153 van toepassing.</p> | <p>Leden 2 en 3: visuele controle.</p>                       |
| <p>2. Lichten en retroreflecterende voorzieningen die ingevolge artikel 5.12.51 verplicht zijn gesteld voor voertuigen die na een in dat artikel genoemd tijdstip in gebruik zijn genomen, mogen zijn aangebracht op voertuigen die voor of op dat tijdstip in gebruik zijn genomen mits wordt voldaan aan de in artikel 5.12.53 met betrekking tot die lichten gestelde eisen. Zijmarkeringslichten moeten voldoen aan het bepaalde in onderdeel h van het eerste lid.</p>  | <p>Leden 2 en 3: visuele controle.</p>                       |
| <p>3. Aanhangwagens mogen zijn voorzien van extra rode retroreflectoren aan de achterzijde en extra ambergele retroreflectoren aan de zijkanten van het voertuig, de achterste retroreflector aan de zijkant mag rood zijn.</p>  | <p>Visuele controle. In geval van twijfel wordt gemeten.</p> |
| <p>4. De extra achteruitrijlichten, bedoeld in het eerste lid, onderdeel b, mogen aan de zijkant van het voertuig zijn gemonteerd.</p>   | <p>Visuele controle. In geval van twijfel wordt gemeten.</p> |

**Artikel 5.12.57a zwaai-, flits- of knipperlichten**

- |   |   |
|---|---|
| <p>1. Aanhangwagens in gebruik bij de in artikel 29, eerste lid, van het RVV 1990 bedoelde diensten, die de daar genoemde signalen mogen voeren, mogen zijn voorzien van retroreflecterende striping, letters, cijfers of tekens die de aanhangwagen herkenbaar maken als zijnde in gebruik bij die diensten.</p> | <p>Leden 1 en 2: visuele controle. Aan deze eis wordt niet getoetst tijdens de periodieke keuring ten behoeve van de afgifte van een keuringsrapport.</p> |
| <p>2. Aanhangwagens in gebruik voor werkzaamheden die zijn vastgesteld krachtens artikel 30, eerste lid, van het RVV 1990, mogen zijn voorzien van gele zwaai-, flits- of knipperlichten.</p>   |   |

**Artikel 5.12.59 kleur toegestane lichten**

- |   |   |
|---|---|
| <p>1. De achteruitrijlichten mogen niet anders dan wit of geel stralen.</p>   | <p>Leden 1 tot en met 5: visuele controle, waarbij de desbetreffende lichten worden ingeschakeld.</p> |
| <p>2. De extra richtingaanwijzers en waarschuwingsknipperlichten mogen niet anders dan ambergeel stralen.</p>                 |   |
| <p>3. De zijmarkeringslichten mogen niet anders dan ambergeel stralen. Het achterste zijmarkeringslicht mag rood stralen.</p> |   |

**Keuringseisen****Wijze van keuren**

- |  |   |
|--|---|
| <p>4. De markeringslichten en staaklichten mogen naar voren niet anders dan wit stralen en naar achteren niet anders dan rood stralen.</p> <p>5. Het derde remlicht mag niet anders dan rood stralen.</p> <p>6. De markering aan de achterzijde moet bestaan uit één rechthoekig bord, dan wel uit een set van twee of vier rechthoekige borden, welke zijn voorzien van een rood fluorescerende omranding op een geel retroreflecterende achtergrond.</p> <p>7. De lijn- en contourmarkering aan de zijkant is wit of geel. De lijn- of contourmarkering aan de achterzijde is rood, wit of geel. De lijnmarkering aan de voorzijde is wit.</p> | <p>Visuele controle.</p> <p>Visuele controle.</p> |
|--|---|

**Artikel 5.12.59a werking en toestand toegestane lichten en retroreflectoren**

- |   |  |
|---|--|
| <p>1. De in artikel 5.12.57 bedoelde lichtarmaturen en de onderdelen daarvan moeten deugdelijk aan het voertuig zijn bevestigd. Indien er sprake is van corrosie is het bepaalde in Aanvullende permanente eisen, hoofdstuk 1, titel 2, afdelingen 1, 2 en 3, van toepassing.</p> <p>2. De glazen van de lichtarmaturen mogen niet zodanig zijn beschadigd, gerepareerd of bewerkt dat de lichtopbrengst en het lichtbeeld dan wel de functie nadelig worden beïnvloed. Hierbij is het bepaalde in Aanvullende permanente eisen, artikel 128, van toepassing.</p> <p>3. Lichten met dezelfde functie moeten nagenoeg van gelijke grootte, gelijke kleur en gelijke sterkte zijn. Lichten en retroreflecterende voorzieningen met dezelfde functie moeten nagenoeg symmetrisch links en rechts van het midden van het voertuig zijn bevestigd.</p> | <p>Lid 1 en 2: visuele controle.</p> <p>Visuele controle, waarbij de desbetreffende lichten worden ingeschakeld.</p> |
|---|--|

**Artikel 5.12.61 plaatsing lichten en retroreflectoren**

- |   |  |
|---|--|
| <p>1. Bij aanhangwagens in gebruik genomen na 31 december 1967 moeten de verlichting, lichtsignalen en retroreflecterende voorzieningen, bedoeld in de artikelen 5.12.51 en 5.12.57 zijn aangebracht op een afstand van niet meer dan 0,50 m vanaf het punt van de grootste breedte van het voertuig. Voor richtingaanwijzers geldt de eerste volzin slechts voor zover de aanhangwagens in gebruik is genomen na 31 december 1997.</p> <p>2. In afwijking van het bepaalde in het eerste lid, moeten de stadslichten zijn aangebracht op een afstand van niet meer dan 0,25 m vanaf het punt van de grootste breedte van het voertuig.</p> <p>3. Het bepaalde in het eerste lid geldt niet voor de achteruitrijlichten, remlichten, de achterkentekenplaatverlichting, de markering aan de achterzijde van het voertuig, mistachterlichten en werklichten.</p> | <p>Lid 1 en 2: visuele controle. In geval van twijfel wordt gemeten.</p> |
|---|--|

**Keuringseisen****Wijze van keuren****Artikel 5.12.64 knipperende lichten**

- |   |                   |
|---|-------------------|
| 1. Aanhangwagens mogen, met uitzondering van de richtingaanwijzers, de waarschuwingsknipperlichten en de remlichten ten behoeve van het noodstopsignaal niet zijn voorzien van knipperende lichten. | Visuele controle. |
| 2. In afwijking van het eerste lid mogen de zijmarkeringslichten van aanhangwagens synchroon met de richtingaanwijzers aan dezelfde kant van het voertuig knipperen.                                | Visuele controle  |

**Artikel 5.12.65 verbod van andere dan verplichte of toegestane lichten**

- |  |  |
|--|--|
| 1. Aanhangwagens mogen niet zijn voorzien van: <ul style="list-style-type: none"> <li>a. meer lichten en retroreflecterende voorzieningen dan in de artikelen 5.12.51, 5.12.57 en 5.12.57a is voorgeschreven of toegestaan, en</li> <li>b. in het voertuig aanwezige lichten of objecten die licht uitstralen naar de buitenzijde van het voertuig.</li> </ul> | Visuele controle. Indien lichtarmaturen aanwezig zijn die niet zijn voorgeschreven dan wel toegestaan, mogen de lichten hiervan niet werken. |
| 2. Aanhangwagens niet in gebruik bij de in de artikelen 29, eerste lid, van het RVV 1990 bedoelde diensten, mogen niet zijn voorzien van lichtarmaturen voor blauwe zwaai-, flits- of knipperlichten of voorwerpen die de indruk wekken dat het voertuig is voorzien van een dergelijke lichtarmatuur.   | Visuele controle. Aan deze eis wordt niet getoetst tijdens de periodieke keuring ten behoeve van de afgifte van een keuringsrapport.         |

## Keuringseisen

## Wijze van keuren

## § 11. Verbinding tussen trekkend motorvoertuig en aanhangwagen

**Artikel 5.12.66 koppelinrichting (algemeen)**

- |    |   |  |
|----|---|--|
| 1. | De koppeling en de trekrichting van aanhangwagens moeten deugdelijk zijn bevestigd en mogen niet gescheurd, gebroken dan wel overmatig gesleten zijn.   | Visuele controle, terwijl de aanhangwagen zich boven een inspectieput of op een hefinrichting bevindt.                     |
| 2. | De trekrichting van een autonome aanhangwagen alsmede alle profielen die daar deel van uitmaken, met inbegrip van schoren, versterkingsstrippen en bevestigingsonderdelen, mogen niet door corrosie zijn aangetast, met uitzondering van verschijnselen van corrosie van het oppervlak.   | Visuele controle.  |
| 3. | De trekrichting van een middenaanhangwagen of aanhangwagen met een stijve dissel alsmede alle profielen die daar deel van uitmaken, met inbegrip van schoren, versterkingsstrippen en bevestigingsonderdelen, mogen door corrosie niet overmatig zijn aangetast. Indien sprake is van corrosie is het bepaalde in Aanvullende permanente eisen, hoofdstuk 1, titel 2 afdeling 1, 2 en 3 van toepassing. | Visuele controle.  |
| 4. | De trekrichting van een autonome aanhangwagen mag niet zodanig zijn vervormd dat een langsbeen, gemeten over een afstand van 0,90 m, een uitwijking heeft van meer dan 18 mm ten opzichte van de rechte lijn. De trekrichting van een middenaanhangwagen of aanhangwagen met een stijve dissel mag niet overmatig zijn vervormd.  | Visuele controle. In geval van twijfel wordt met behulp van een geschikt meetmiddel en een aanliggende stalen rei gemeten. |
| 5. | Aanhangwagens waarvan de toegestane maximummassa niet meer bedraagt dan 1.500 kg en die niet zijn voorzien van een losbreekremrichting, moeten zijn voorzien van een hulpkoppeling. De hulpkoppeling moet deugdelijk zijn bevestigd en mag niet vervormd, gescheurd, gebroken dan wel overmatig gesleten zijn.  | Leden 5 tot en met 7: visuele controle.  |
| 6. | Aanhangwagens die zijn voorzien van een losbreekremrichting, mogen niet tevens zijn voorzien van een hulpkoppeling.   |  |
| 7. | Delen van de koppeling van aanhangwagens mogen tijdens het ontkoppelen, het losbreken of in afgekoppelde toestand het wegdek niet kunnen raken.   |  |

**Artikel 5.12.67 kogelkoppeling**

Indien de aanhangwagen is voorzien van een kogelkoppeling,

- a. moet de sluit- en borginrichting goed functioneren, en
- b. mogen de onderdelen niet zijn vervormd.

Visuele controle, waarbij de sluit- en borginrichting met behulp van een koppelingskogel wordt gecontroleerd.

**Keuringseisen****Wijze van keuren****Artikel 5.12.68 trekoog**

1. Indien de aanhangwagen is voorzien van een trekoog met een nominale inwendige diameter van 40 mm:
  - a. mag de inwendige diameter van het trekoog niet meer dan 41,5 mm bedragen, en
  - b. moet de dikte van het trekoog ten minste 28,0 mm bedragen.
2. Indien de aanhangwagen is voorzien van een trekoog met een nominale inwendige diameter van 50 mm:
  - a. mag de inwendige diameter van het trekoog niet meer dan 52,5 mm bedragen, en
  - b. moet de dikte van het trekoog ten minste 41,5 mm bedragen.
3. Indien de aanhangwagen is voorzien van een trekoog met een nominale inwendige diameter van 57,5 mm:
  - a. mag de inwendige diameter van het trekoog niet meer dan 59,5 mm bedragen, en
  - b. moet de dikte van het trekoog ten minste 19 mm bedragen.
4. Het trekoog mag niet zijn vervormd of gescheurd.
5. Het trekoog mag niet zijn voorzien van een ingelaste trekoogbus.
6. Het trekoog mag niet zijn hersteld door middel van lassen of oplassen.

Leden 1 tot en met 3:  
Onderdelen a: er wordt in alle richtingen gemeten met een geschikt meetmiddel, bijvoorbeeld een kaliber.  
Onderdelen b: ter plaatse van de slijtagevlakken wordt gemeten met een geschikt meetmiddel.

Leden 4 tot en met 6: visuele controle.

**Artikel 5.12.69 schotkoppeling, opleggerkoppeling**

1. Indien de oplegger is voorzien van een koppelingspen van 2 inch:
  - a. moet de diameter van de kleinste doorsnede van de pen ten minste 49,0 mm bedragen, en
  - b. moet de diameter van de doorsnede van het gedeelte van de pen dat direct boven de kleinste doorsnede is gelegen, ten minste 70,0 mm bedragen.
2. Indien de oplegger is voorzien van een koppelingspen van 3,5 inch:
  - a. moet de diameter van de kleinste doorsnede van de pen ten minste 86,0 mm bedragen, en
  - b. moet de diameter van de doorsnede van het gedeelte van de pen dat direct boven de kleinste doorsnede is gelegen, ten minste 110,0 mm bedragen.

Lid 1 en 2: er wordt gemeten met een geschikt meetmiddel, bijvoorbeeld een kaliber, waarbij het meetgedeelte van het gereedschap ter plaatse van de koppelingspen ten minste 2 mm en ten hoogste 4 mm dik is.

**Keuringseisen****Wijze van keuren**

- |  |   |
|--|---|
| <p>3. De plaat van de opleggerkoppeling mag niet in ernstige mate zijn vervormd of ingesleten. Indien een oplegger is voorzien van een 2 inch koppelingspen of een oplegger is voorzien van een 3,5 inch koppelingspen mag binnen een straal van 0,45 m gemeten vanuit het hart van de koppelingspen, de onvlakheid van de koppelingsplaat niet meer dan 3,5 mm. bedragen.</p> <p>4. De profielen die deel uitmaken van de ondersteuning van de plaat van de opleggerkoppeling mogen niet ernstig door corrosie zijn aangetast. Indien sprake is van corrosie is het bepaalde in Aanvullende permanente eisen, hoofdstuk 1, titel 2, afdelingen 1, 2 en 3, van toepassing.</p> | <p>Visuele controle. In geval van twijfel wordt met behulp van een geschikt meetmiddel en een aanliggende stalen rei in alle richtingen en zo dicht mogelijk bij de koppelingspen gemeten.</p> <p>Visuele controle.</p> |
|--|---|

**Artikel 5.12.70 bijzondere constructies**

- |  |   |
|--|---|
| <p>1. Op aanhangwagens die zijn voorzien van andere inrichtingen tot het koppelen van voertuigen dan bedoeld in de artikelen 5.12.67 tot en met 5.12.69, zijn de artikelen 5.3.66, 5.3.67, 5.3.68 en 5.3.69, van overeenkomstige toepassing.</p> <p>2. De achtertraverse van deze aanhangwagens, met inbegrip van alle profielen die daar deel van uitmaken, moet deugdelijk zijn bevestigd en mag:</p> <ol style="list-style-type: none"> <li>a. geen breuken of scheuren vertonen, en</li> <li>b. niet door corrosie zijn aangetast, met uitzondering van corrosie van het oppervlak.</li> </ol> | <p>De wijze van keuren bij de artikelen 5.3.66, 5.3.67, 5.3.68 en 5.3.69, van de regeling voertuigen is van overeenkomstige toepassing.</p> <p>Visuele controle, terwijl de aanhangwagen zich boven een inspectieput of op een hefinrichting bevindt.</p> |
|--|---|